

# Z102

DRAKENTAFEL (achterste deel)  
DRAGON MAGIQUE (queue avec  
grue et roue)  
DRACHENTISCH (Hinterteil mit  
Sandkran und Rad)  
MAGIC DRAGON (last part with  
sand crane and wheel)  
MESA DEL DRAGON (Unicamente  
el parte trasero)

## Montagehandleiding Notice de montage Assembling manual Montageanleitung

## Instrucciones para el montaje

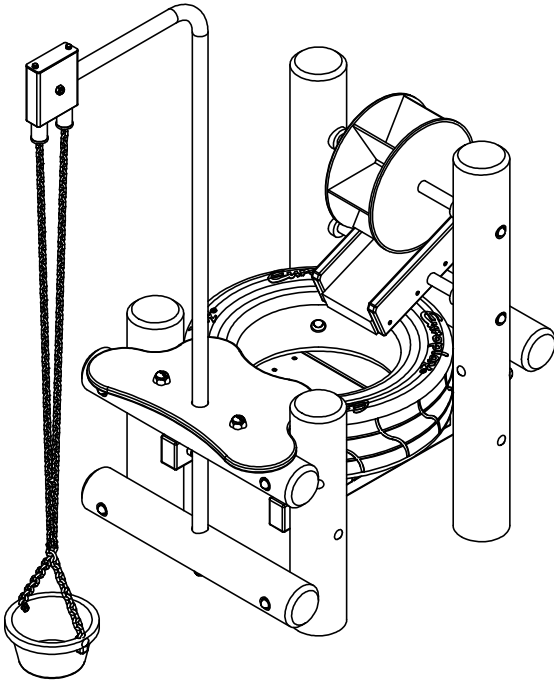
Leeftijd:  
Age:  
Age group:  
Alter:  
Edad:

2-10

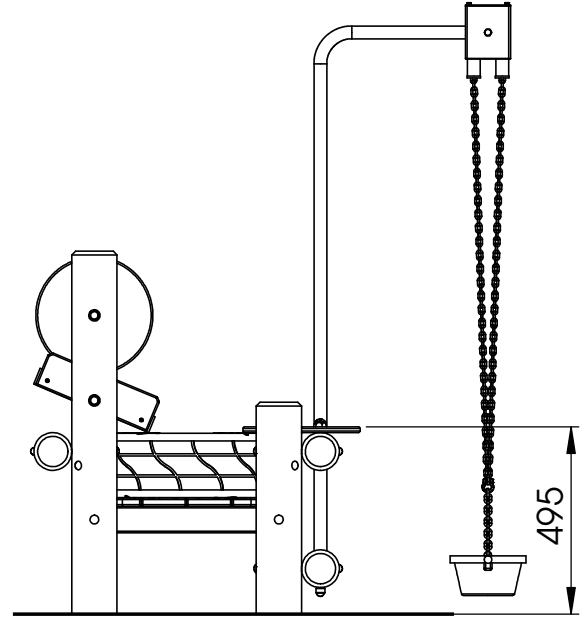
EUROPLAY nv  
Eegene 9  
B-9200 DENDERMONDE  
tel. 32.52.22 66 22  
fax.32.52.22 67 22  
www.europlay.eu

Dat.: 14/03/2013

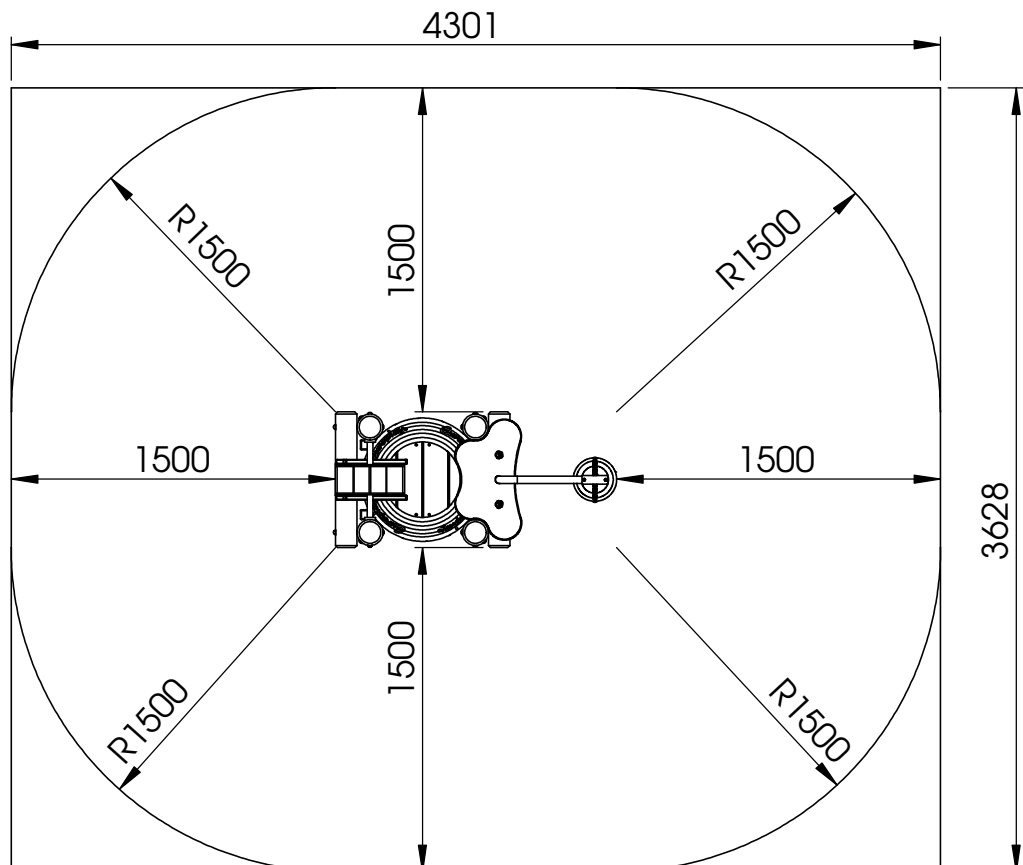
Page: 1/4



VALHOOGTE / HAUTEUR DE CHUTE  
FALL HEIGHT / FALLHÖHE / ALTURA DE CAÍDA

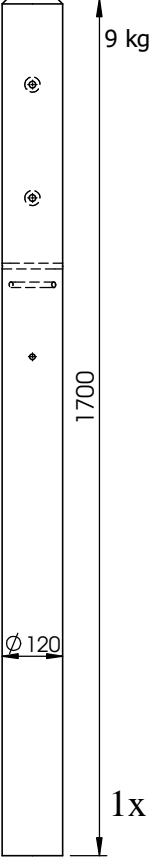
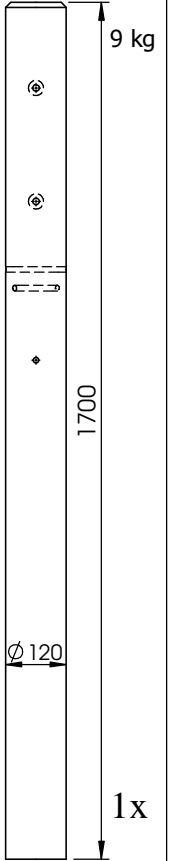
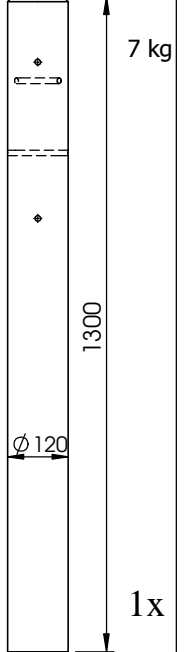
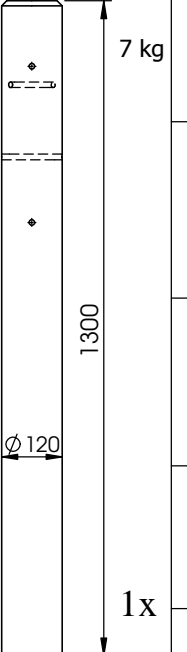
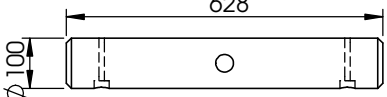
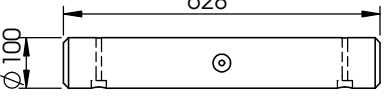
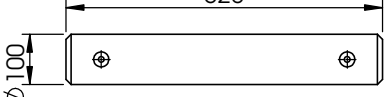
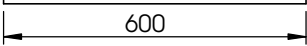
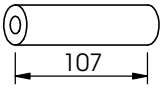
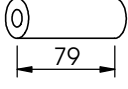

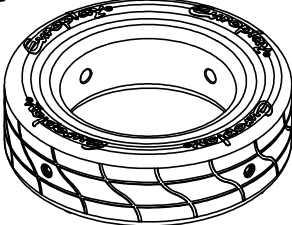
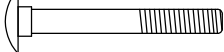
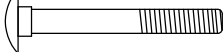
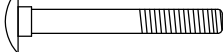
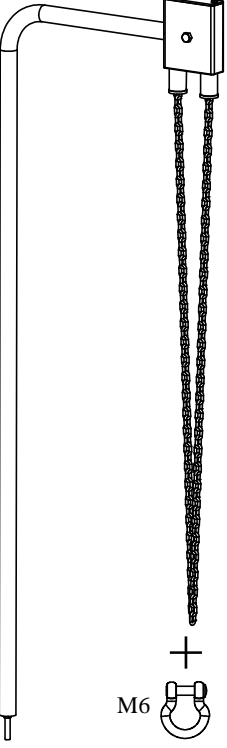

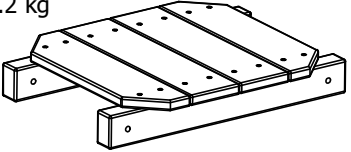
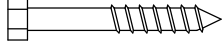


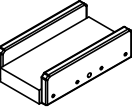

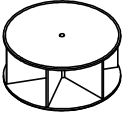





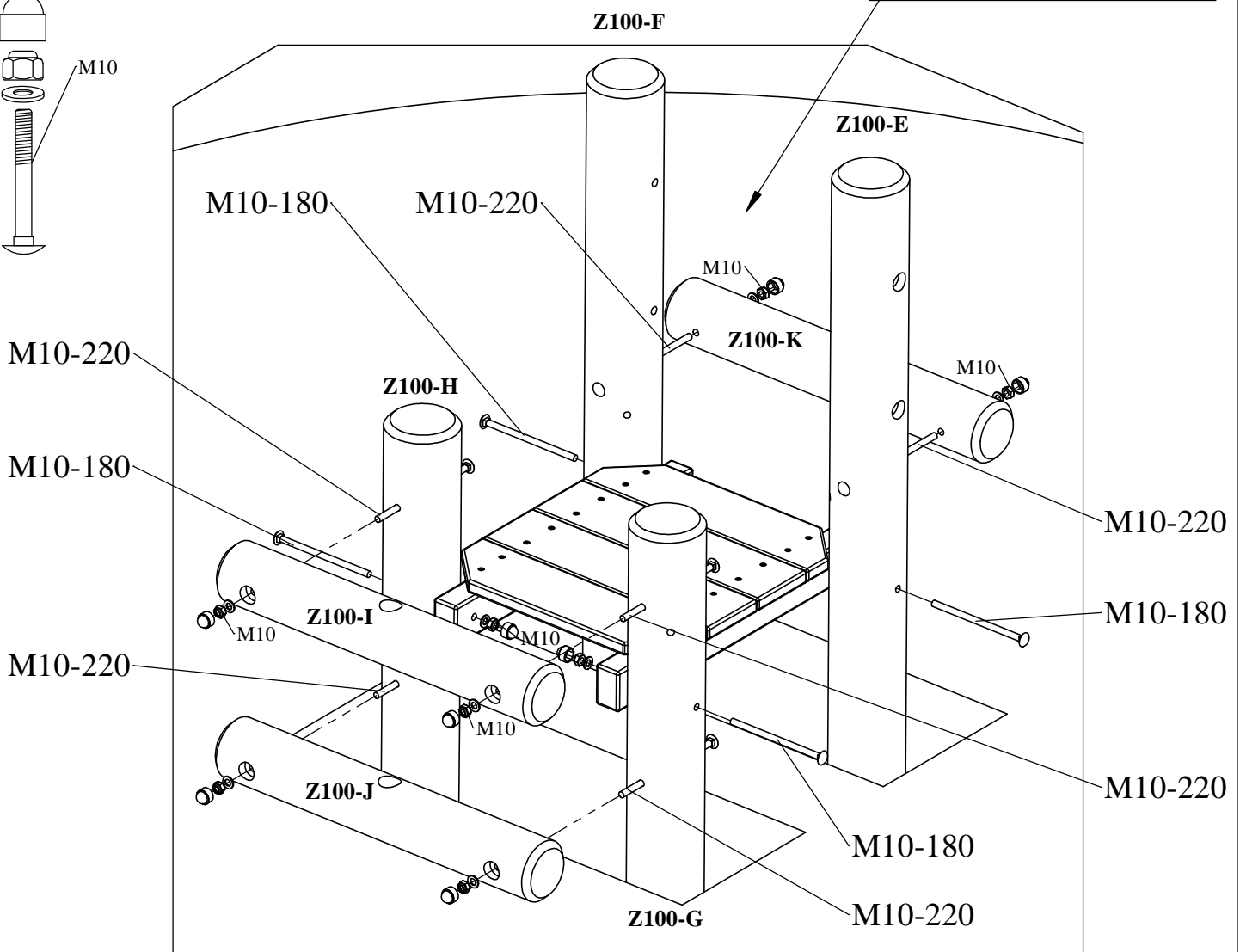
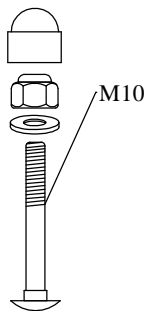
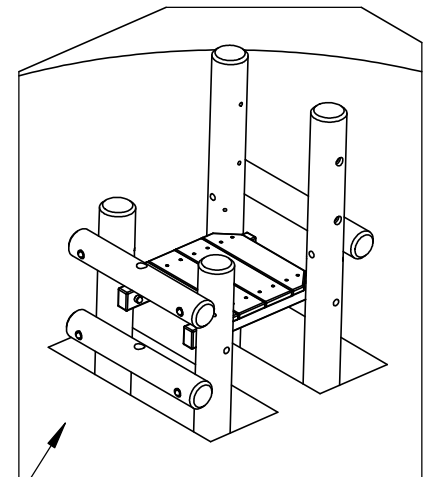
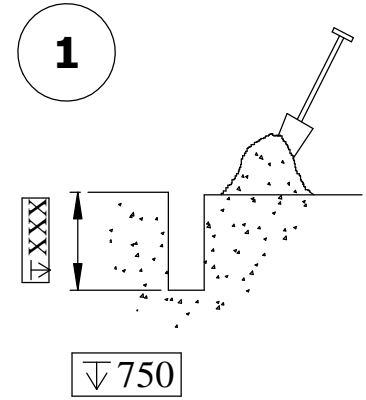
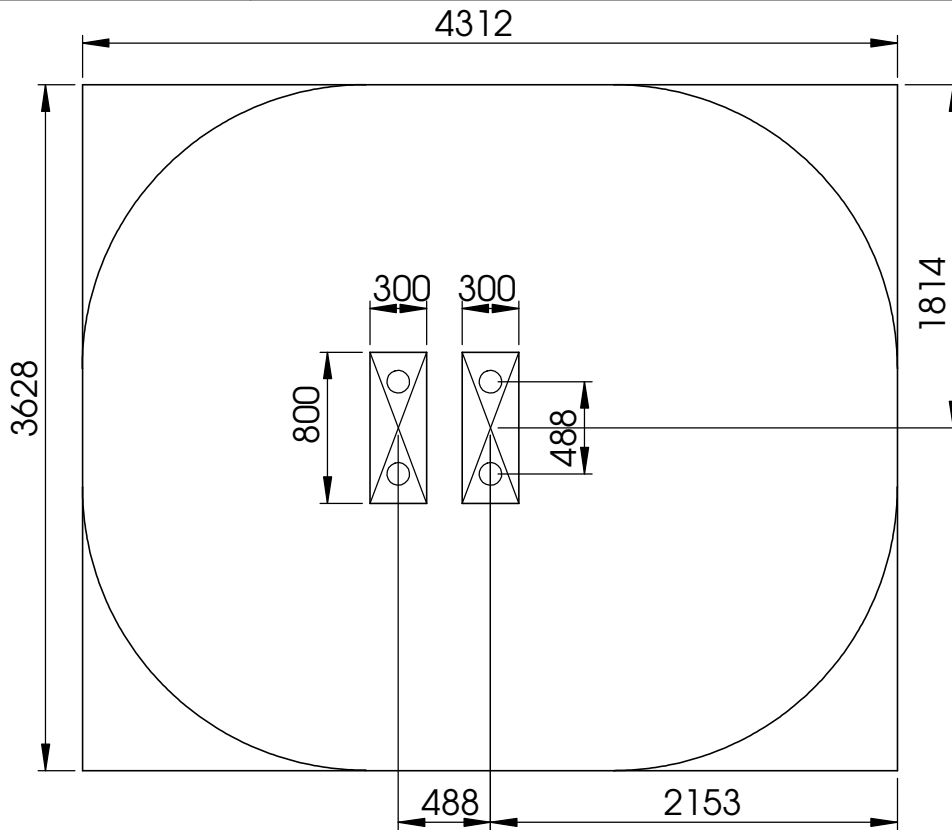
VEILIGHEIDSAFSTAND / ESPACE DE CHUTE / SAFETY AREA /  
SICHERHEITSAFSTAND / ZONA DE SEGURIDAD

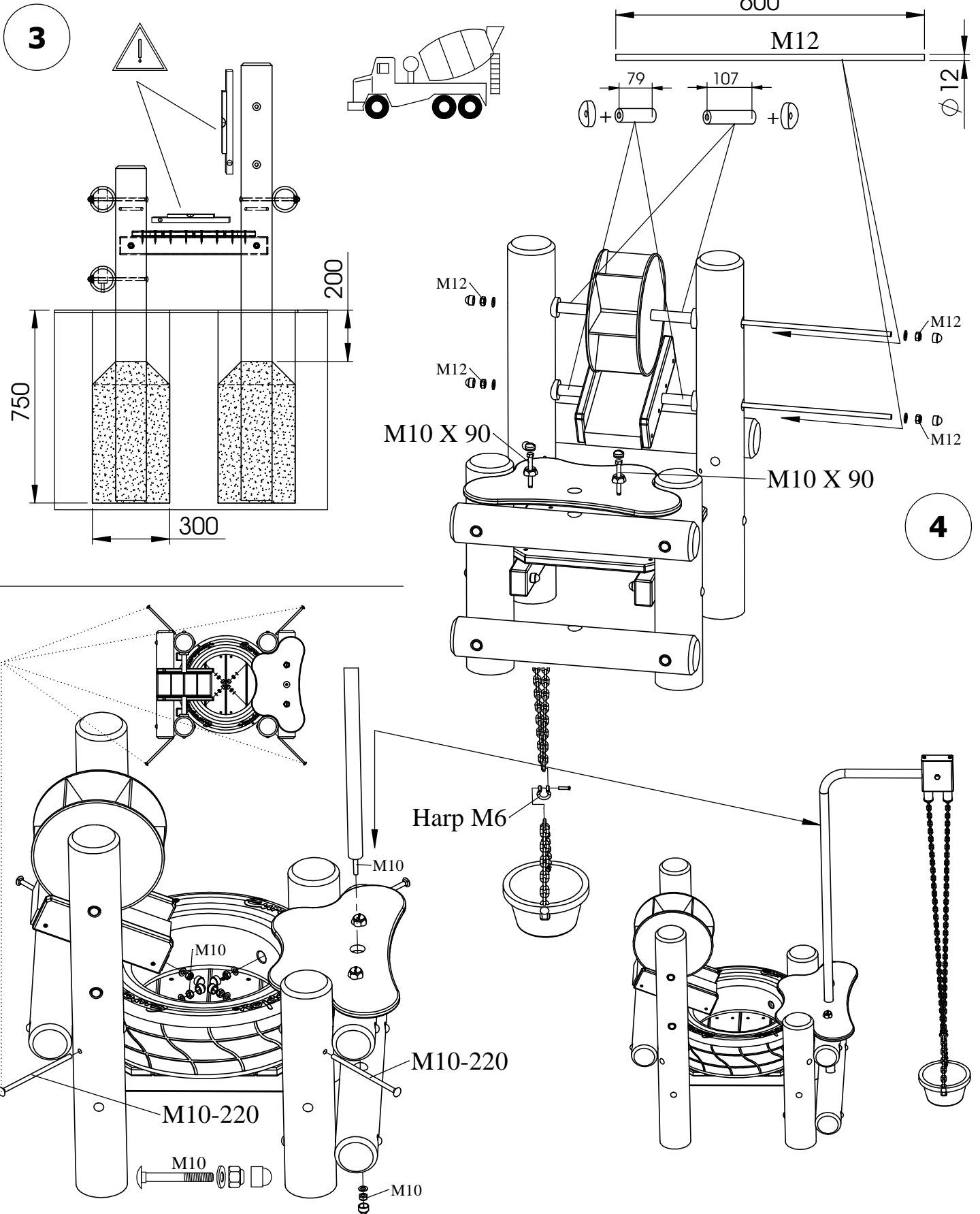


AFMETINGEN  
DIMENSIONS  
MASSE  
DIMENSIONES  
L : 1312  
H : 1611  
Br : 628

Benodigdheden -- Liste des pièces -- Requisites -- Benötigtes -- Accesorios

 <p>Z100-E 1x</p>	 <p>Z100-F 1x</p>	 <p>Z100-G 1x</p>	 <p>Z100-H 1x</p>	 <p>Z100-I 1x</p>	 <p>Z100-J 1x</p>	 <p>Z100-K 1x</p>	<p>M12</p>  <p>2x</p>	 <p>Ertalon 2x</p>	 <p>Ertalon 2x</p>
<p>1x</p>  <p>0.7 kg</p>	<p>5 kg</p>  <p>1x</p>	<p>1x M10 x 120</p> <p>4x M10 x 180</p> <p>10x M10 x 220</p>   							
<p>5.3 kg</p>  <p>1x</p> <p>M6</p> 	<p>8.2 kg</p>  <p>1x</p>	<p>2x M10 x 60</p> 							
<p>1.8 kg</p>  <p>1x</p>	<p>17x M10</p> <p>4x M12</p> 								
<p>1.6 kg</p>  <p>1x</p>	<p>17x M10</p> <p>4x M12</p> 								
<p>1.3 kg</p>  <p>1x</p>	<p>15x M10</p> <p>4x M12</p> 								
<p>4x</p> 	<p>2x</p> 								





Bij droog weer moeten alle bouten en schroeven opnieuw aangespannen worden.  
 Par temps sec il faut resserrer régulièrement toute la visserie.  
 By dry and warm weather check the tightness of all bolts and screws.  
 Bei trockenem Wetter müssen alle Schrauben und Bolzen aufs neue angespannt werden.  
 Para el tiempo seco, se necesita cerrar o ajustar los tornillos y tuercas.