

Z101

DRAKENTAFEL (voorste deel)
DRAGON MAGIQUE (tête avec tuyaux)
DRACHENTISCH (Vorderteil mit Rohr und Drachenkopf)
MAGIC DRAGON (first part with tube and dragon's head)
MESA DEL DRAGON (Unicamente el parte delantero)

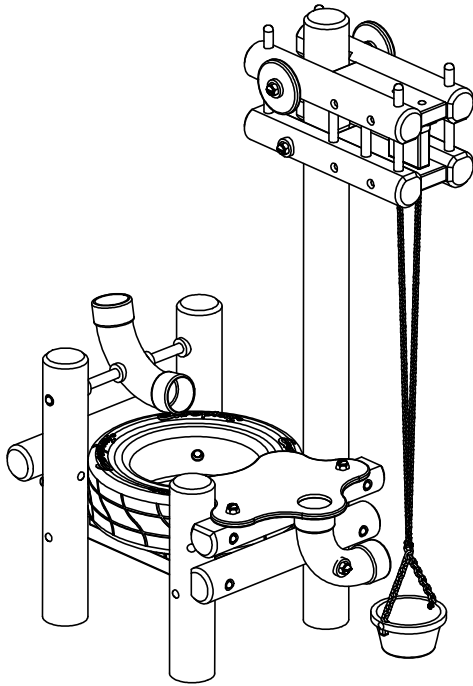
Montagehandleiding Notice de montage Assembling manual Montageanleitung

Instrucciones para el montaje

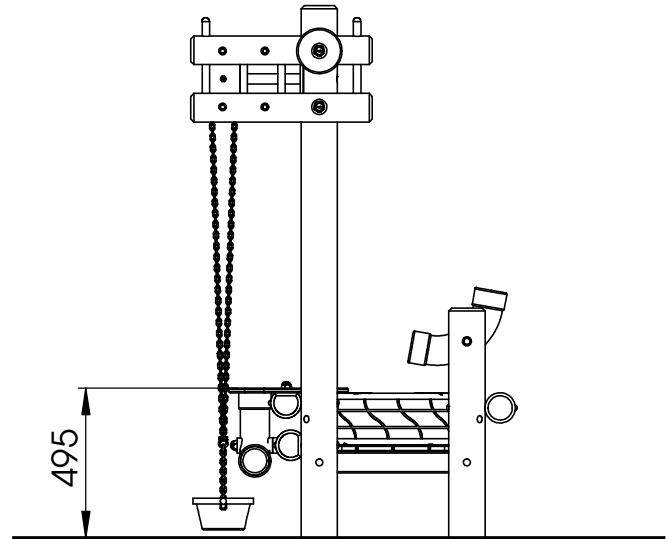
Leeftijd:
Age:
Age group:
Alter:
Edad:
2-10

EUROPLAY nv
Eegene 9
B-9200 DENDERMONDE
tel. 32.52.22 66 22
fax.32.52.22 67 22
www.europlay.eu

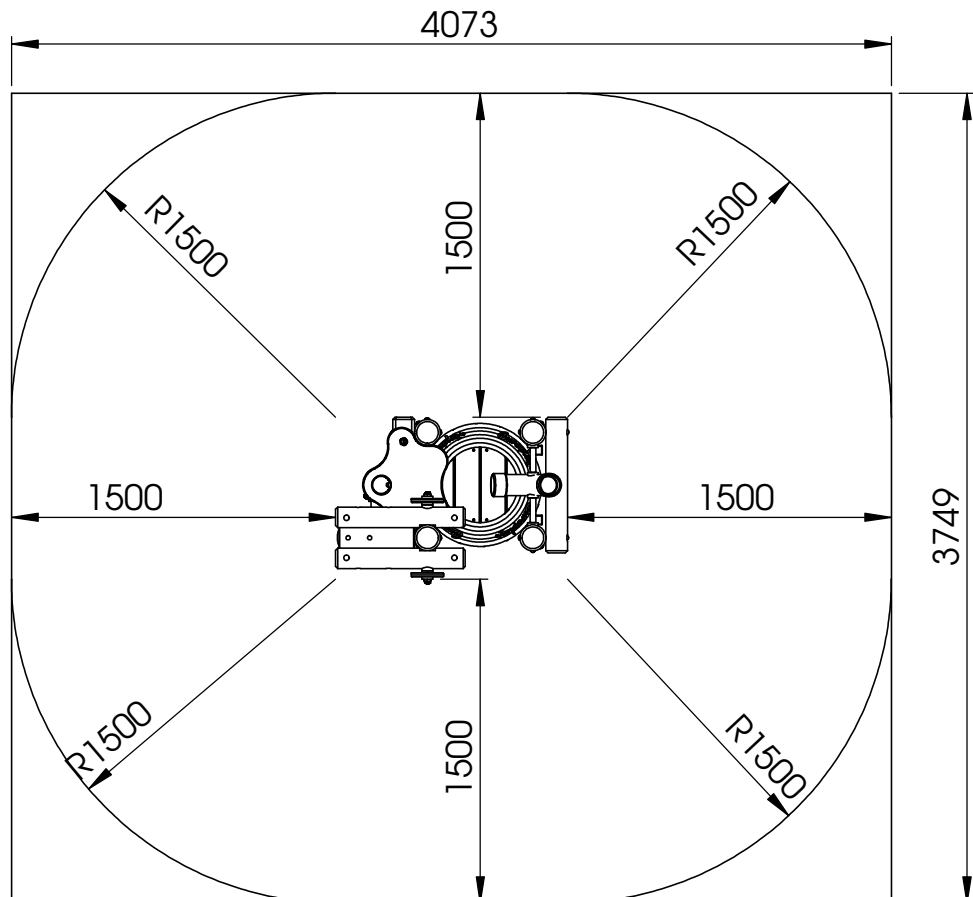
Dat.: 14/03/2013
Page: 1/4



VALHOOGTE / HAUTEUR DE CHUTE
FALL HEIGHT / FALLHÖHE / ALTURA DE CAÍDA

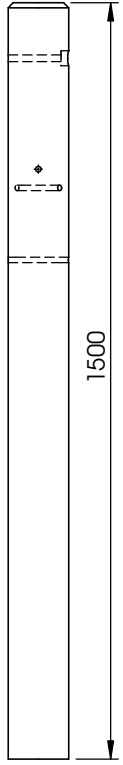
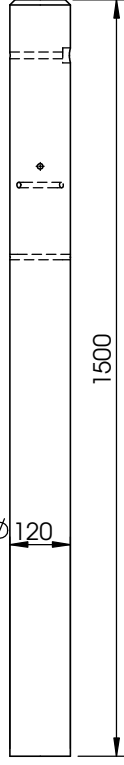
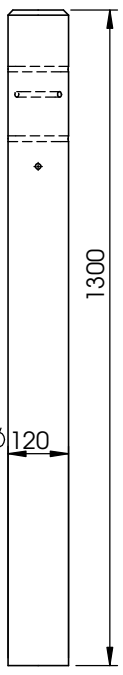
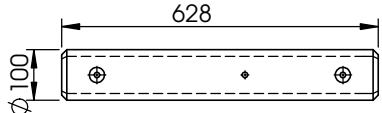
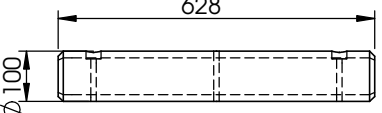
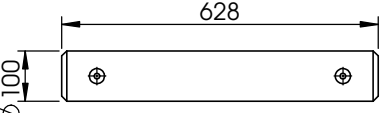
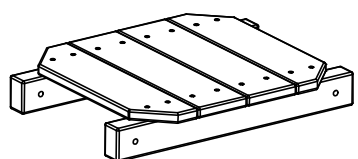
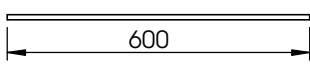
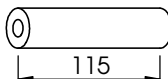
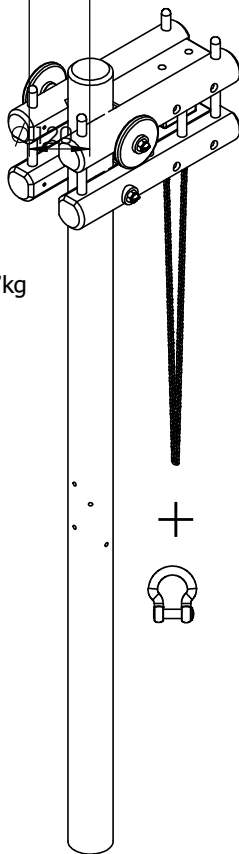
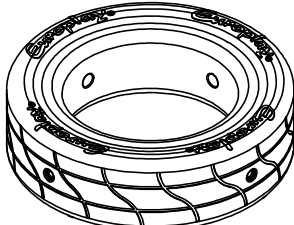
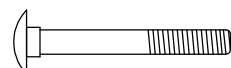
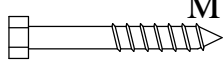




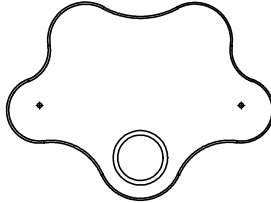
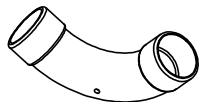
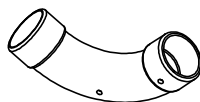

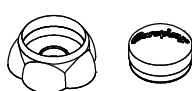


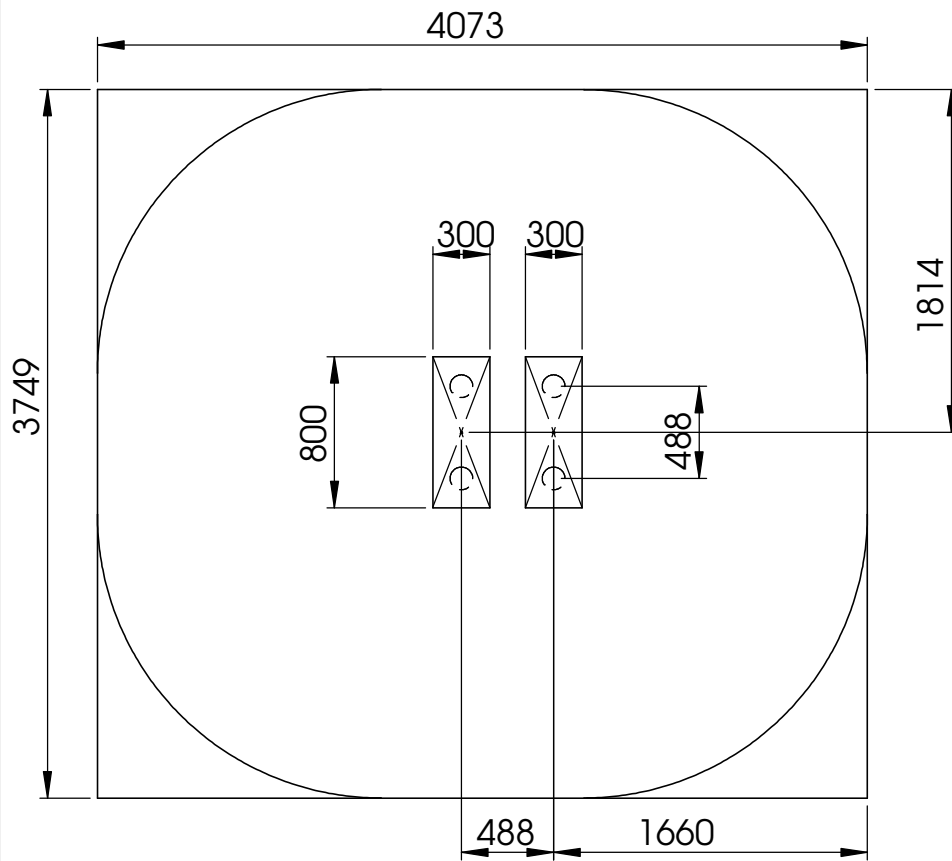
VEILIGHEIDSAFSTAND / ESPACE DE CHUTE / SAFETY AREA /
SICHERHEITSAFSTAND / ZONA DE SEGURIDAD



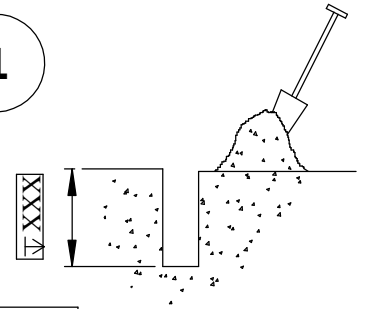
AFMETINGEN
DIMENSIONS
MASSE
DIMENSIONES
L: 1073
H: 1760
Br: 750

Benodigdheden -- Liste des pièces -- Requisites -- Benötigtes -- Accesorios

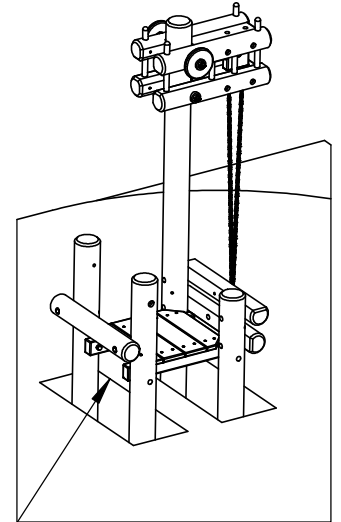
 <p>Z100-C 1x</p>	 <p>Z100-D 1x</p>	 <p>Z100-B 1x</p>	 <p>Z100-M 1x</p>	 <p>Z100-L 1x</p>	 <p>Z100-K 1x</p>	 <p>M12 1x</p>	 <p>M12 1x</p>	 <p>Ertalon 2x</p>
 <p>Z100-A 1x</p>	 <p>5kg 1x</p>	<p>1x</p>	<p>1x M10 x 120 4x 180 2x 200 8x 220 1x 230</p> 	<p>2x M10 x 60</p> 	<p>16x M10 2x M12</p> 	<p>16x M10 2x M12</p> 	<p>16x M10 2x M12</p> 	<p>7x</p> 
 <p>1.8kg 1x</p>	 <p>1.2kg 1x</p>	 <p>1.2kg 1x</p>	 <p>0.7kg 1x</p>	 <p>2x</p>				



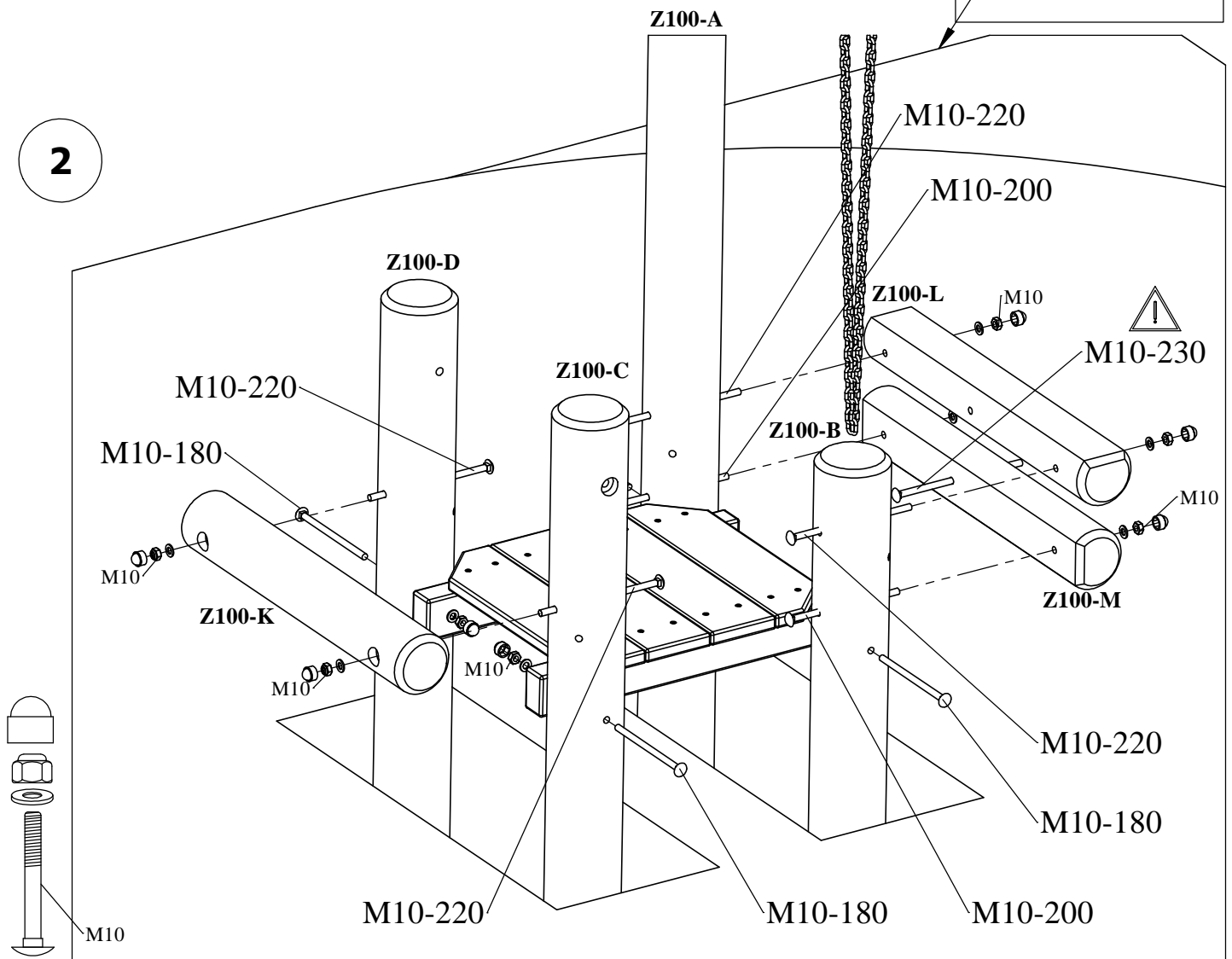
1

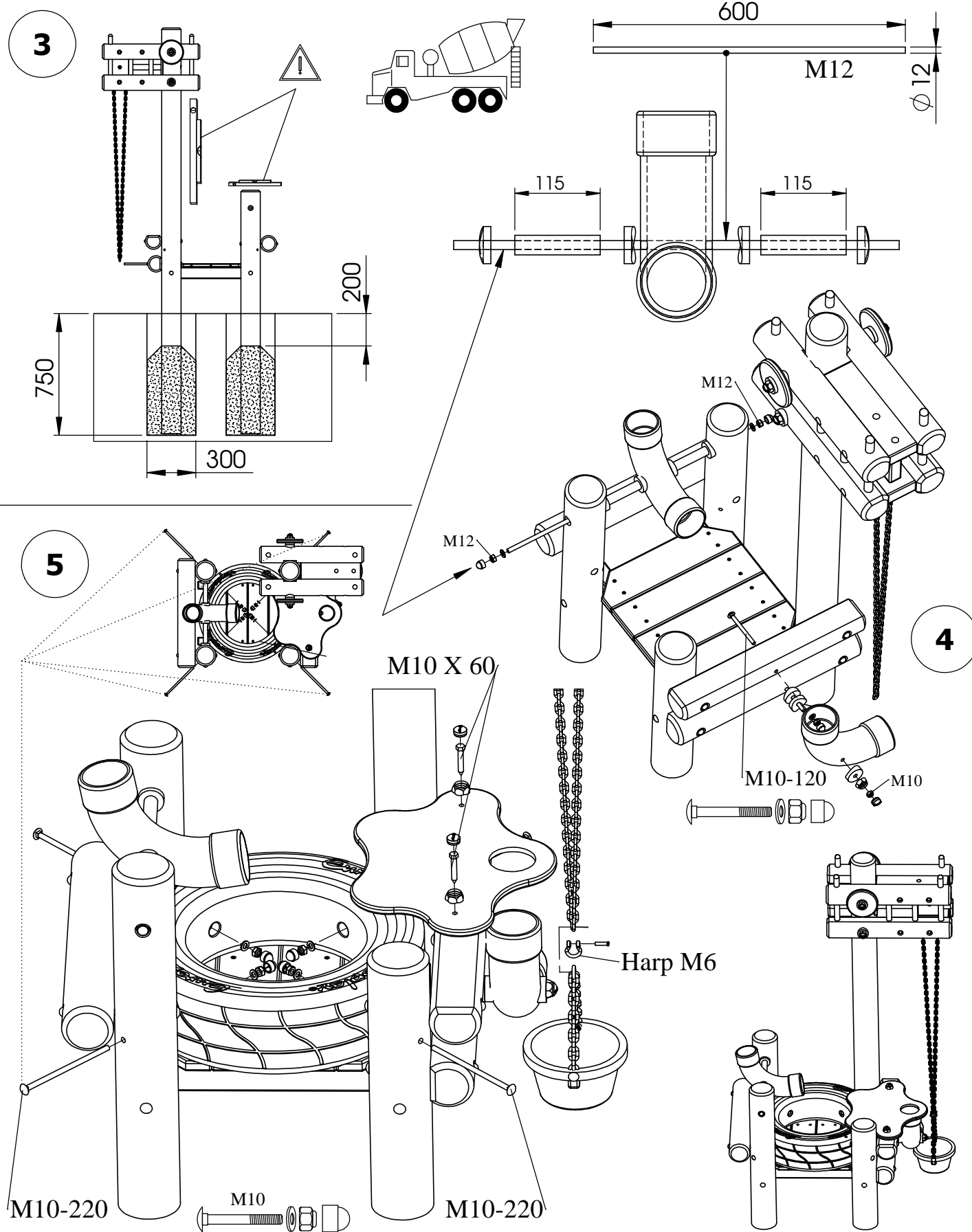


▽750



2





Bij droog weer moeten alle bouten en schroeven opnieuw aangespannen worden.
 Par temps sec il faut resserrer régulièrement toute la visserie.
 By dry and warm weather check the tightness of all bolts and screws.
 Bei trockenem Wetter müssen alle Schrauben und Bolzen aufs neue angespannt werden.
 Para el tiempo seco, se necesita cerrar o ajustar los tornillos y tuercas.