

T300

TANKWAGON
WAGON CITERNE
TANK WAGON
TANKWAGEN

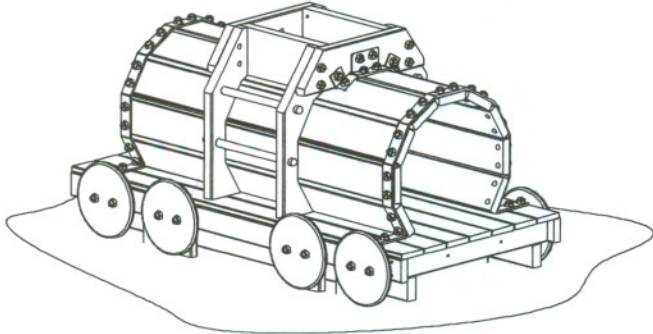
Montagehandleiding
Notice de montage
Assembling manual
Montageanleitung
Instrucciones para el montaje

Leeftijd:
Age: **3-6**
Age group:
Alter:
Edad:

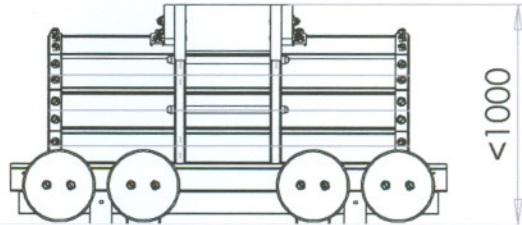
Europlay NV
Eegene 9
B-9200 Oudegem
Tel. 32.52.22.66.22
Fax. 32.52.22.67.22
www.europlay.eu

Dat.: 21/12/2007

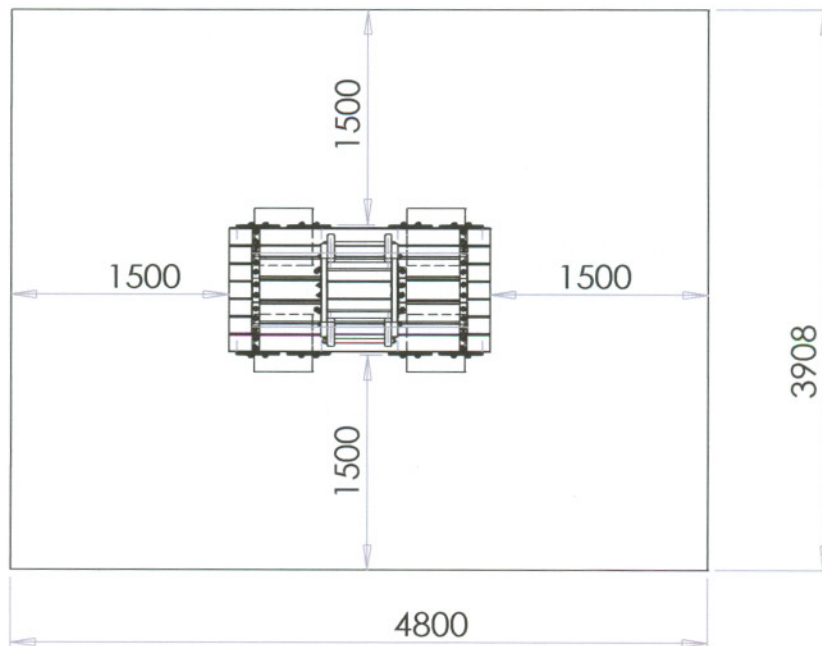
Page: 1/2



VALHOOGTE / HAUTEUR DE CHUTE
FALL HEIGHT / FALLHÖHE / ALTURA DE CAÍDA



VEILIGHEIDSAFSTAND / ESPACE DE CHUTE / SAFETY AREA /
SICHERHEITSAFSTAND / ZONA DE SEGURIDAD



AFMETINGEN
DIMENSIONS
MASSE
DIMENSIONES
L: 1,8m
H: 0,94m
Br: 0,9m

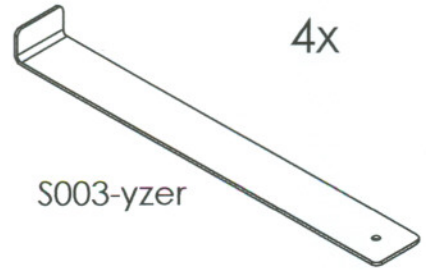
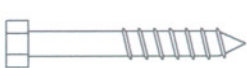
Benodigdheden

Liste des pièces

Requisites

Benötigtes

Accesorios

	 <p>S003-yzer</p>	4x	4x		7x35
		4x		