

S574

Metalen voetbaldoel (groot)
But métal (grand)
Fußballtor mit Metallgestell
(groß)
Goal in metal (big)
Porteria metalica
porta da calcio in metallo

Montagehandleiding

Notice de montage

Assembling manual

Montageanleitung

Instrucciones para el montaje

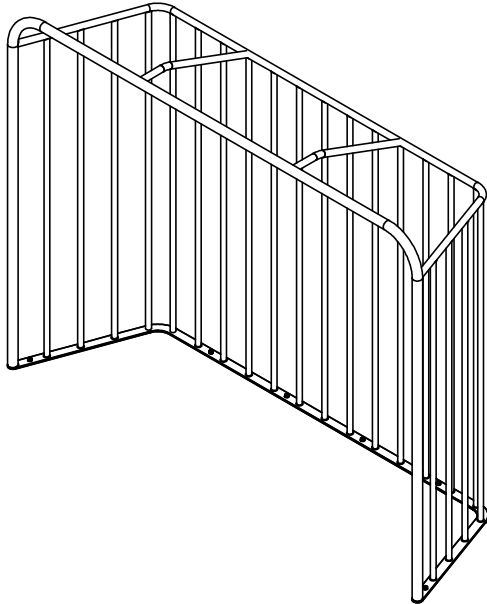
Istruzioni di installazione

Leeftijd:
Age: 7
Age group:
Alter:
Edad:
Età:

EUROPLAY nv
Eegene 9
B-9200 DENDERMONDE
tel. 32.52.22 66 22
fax.32.52.22 67 22
www.europlay.eu

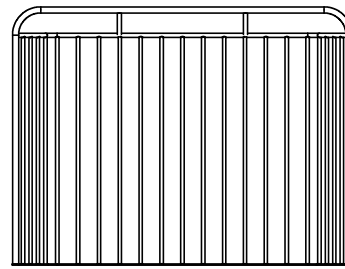
Dat.: 8/11/2013

Page: 1/2



Benodigdheden - Liste des pièces Materials - Benötigtes Accesorios - Requisiti

1x

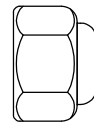


±102kg

6x



6x



M10

6x



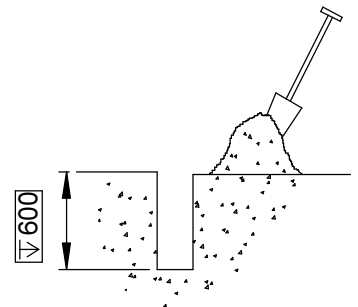
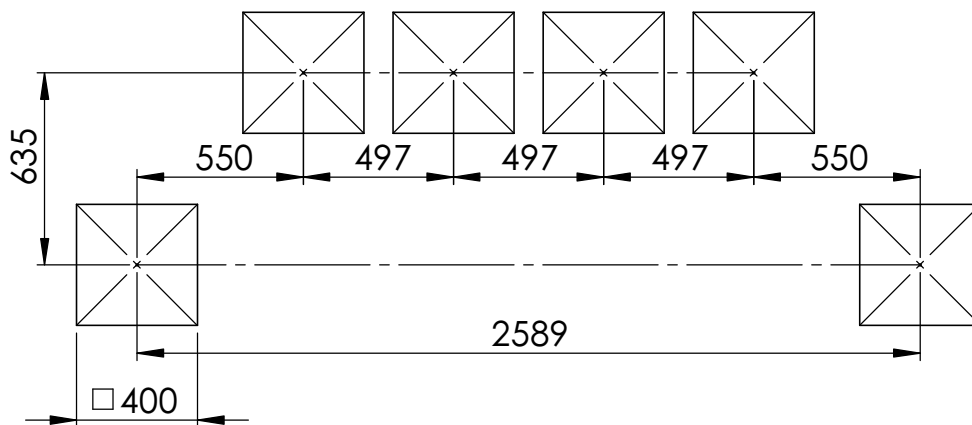
M10

6x



M10

1

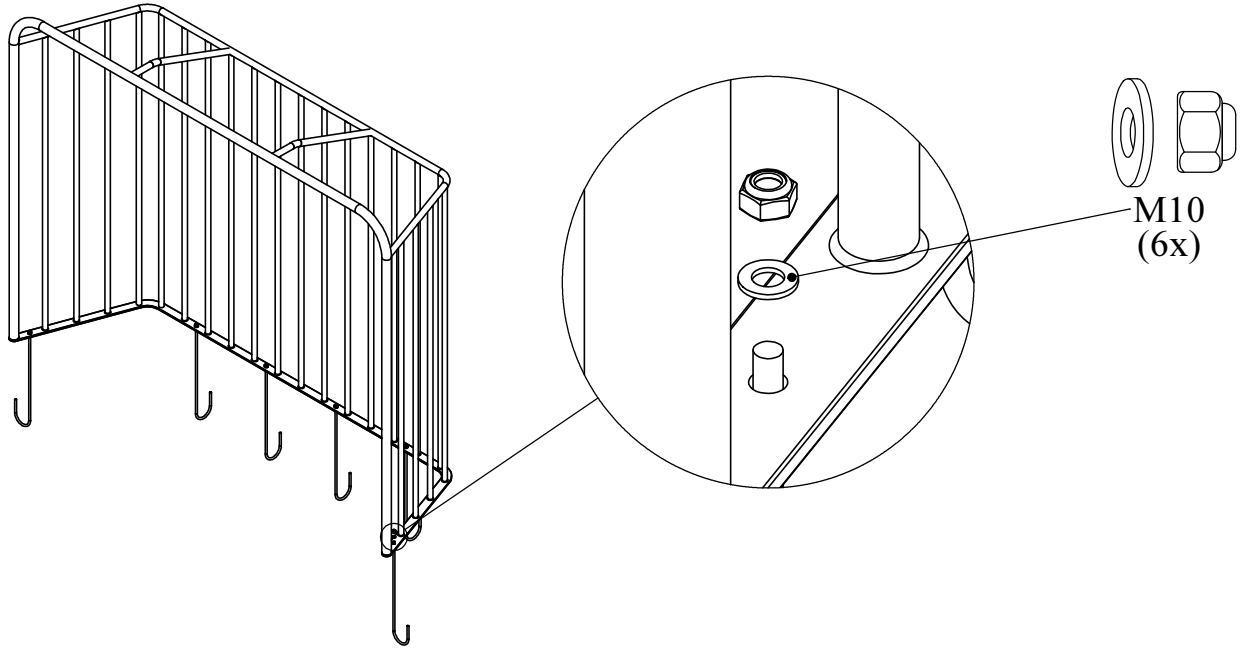


2

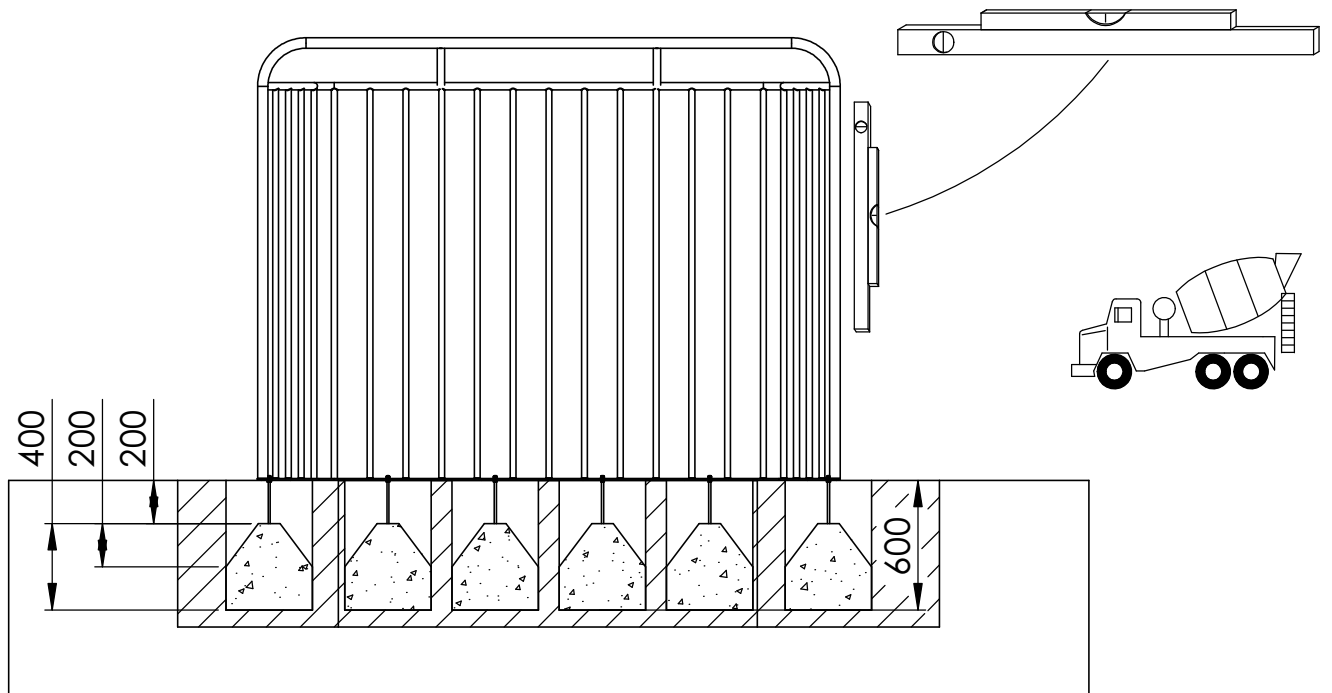


AFMETINGEN
DIMENSIONS
MASSE
DIMENSIONES
DIMENSIONI
L: 2700
H: 2050
Br: 770

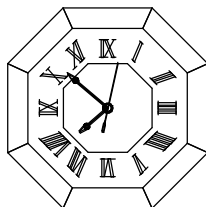
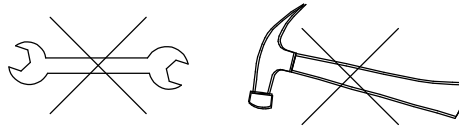
3



4



5



72h