

# S573

Metalen voetbaldoel (klein)  
But métal (petit)  
Fußballtor mit Metallgestell  
(klein)  
Goal in metal (small)  
Porteria metalica  
porta da calcio in metallo

## Montagehandleiding

## Notice de montage

## Assembling manual

## Montageanleitung

## Instrucciones para el montaje

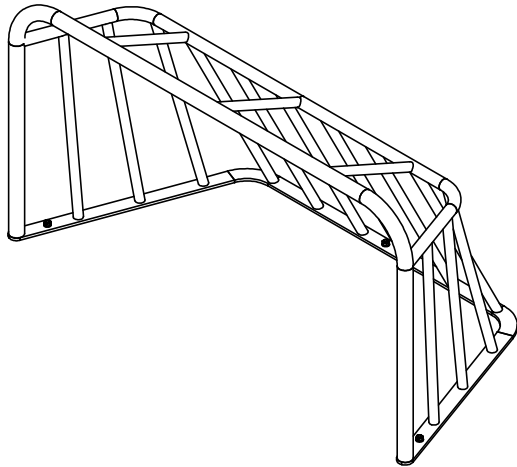
## Istruzioni di installazione

Leeftijd:  
Age: 7  
Age group:  
Alter:  
Edad:  
Età:

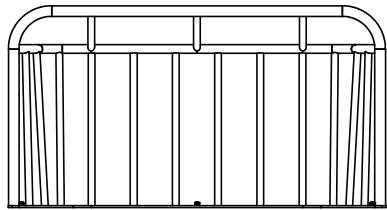

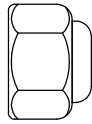
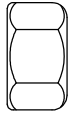

EUROPLAY nv  
Eegene 9  
B-9200 DENDERMONDE  
tel. 32.52.22 66 22  
fax.32.52.22 67 22  
www.europlay.eu

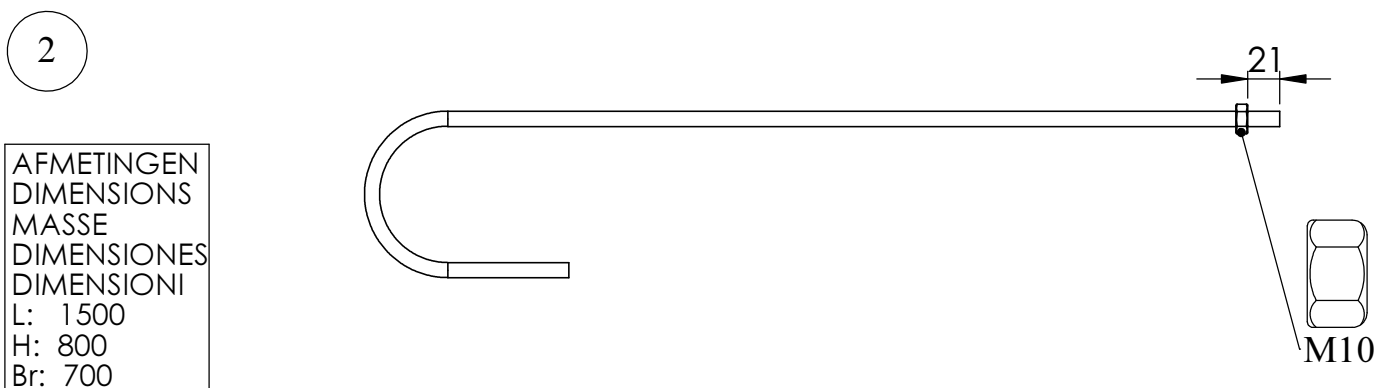
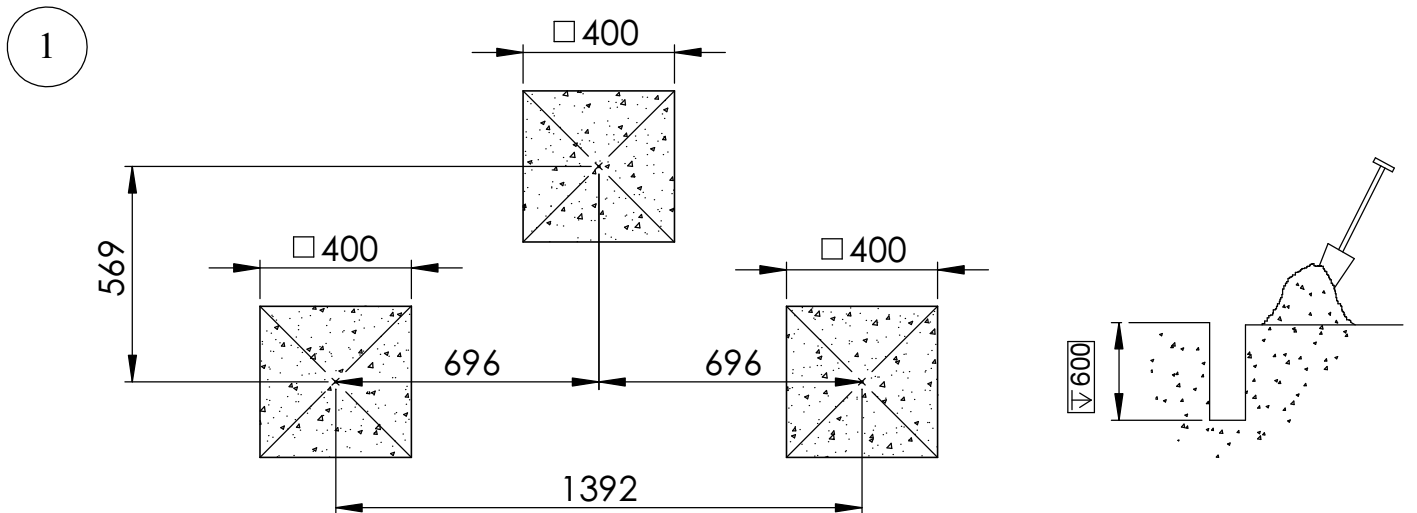
Dat.: 4/11/2013

Page: 1/2

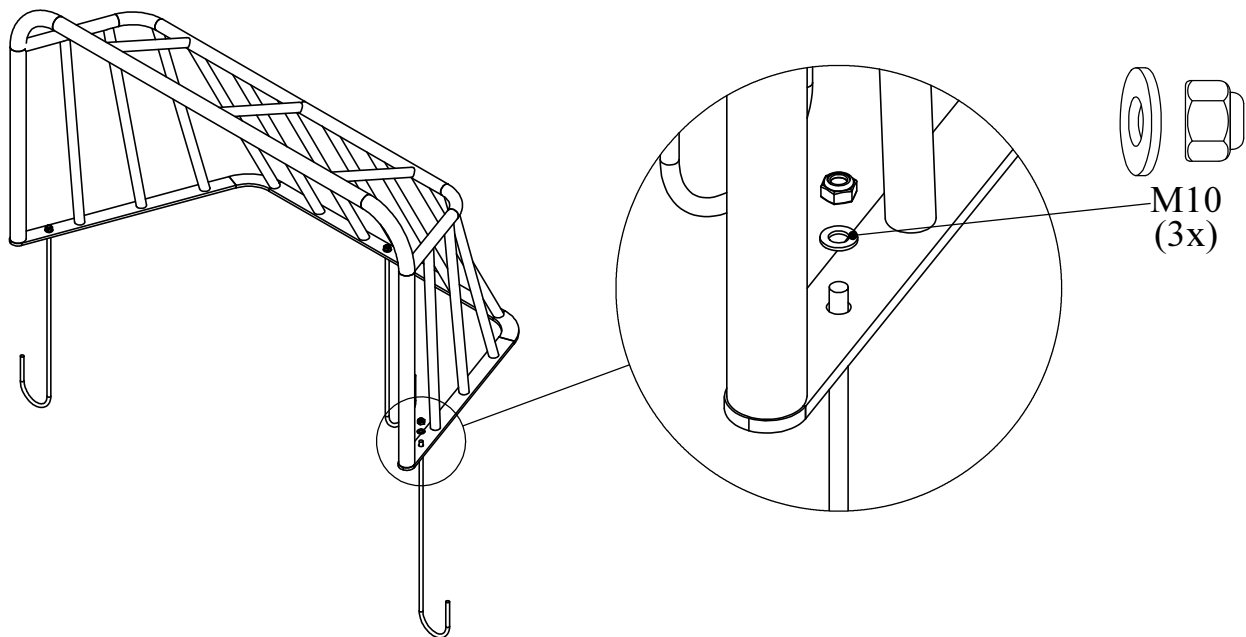


### Benodigdheden - Liste des pièces Materials - Benötigtes Accesorios - Requisiti

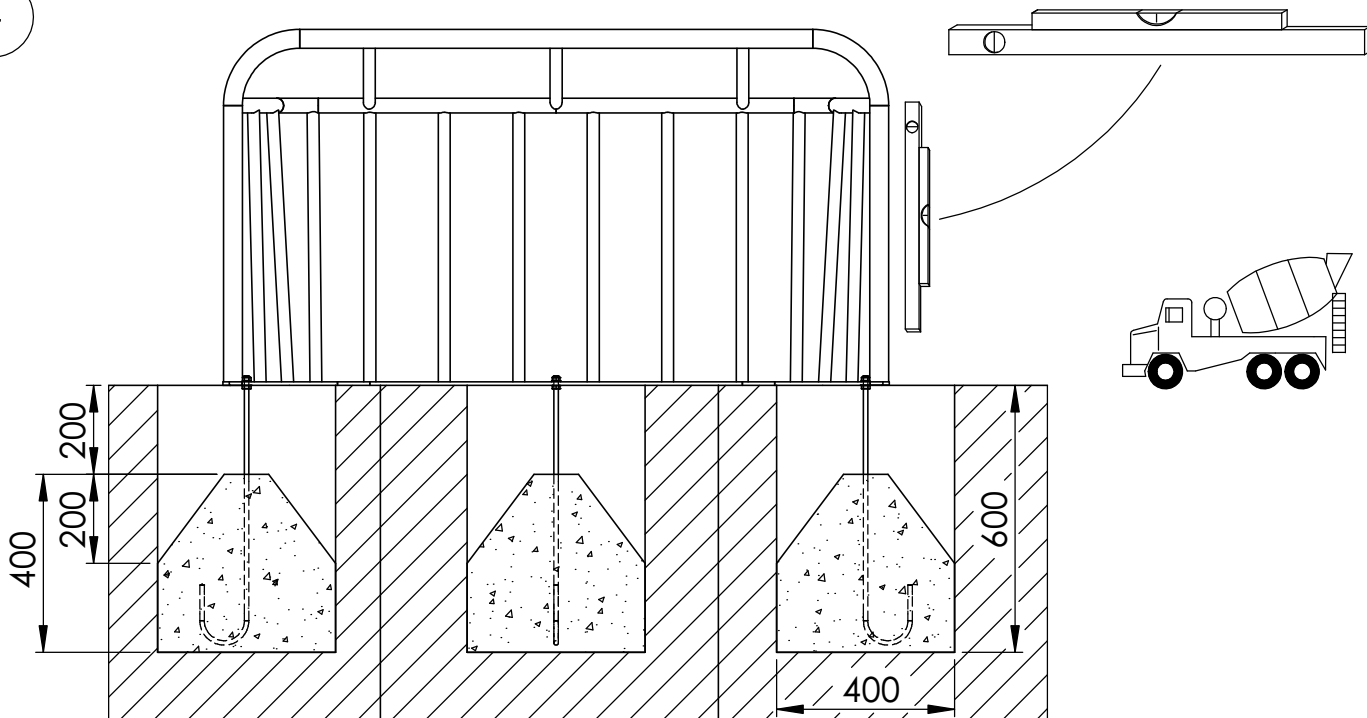
1x	 ±30kg	3x			
3x	 M10	3x	 M10	3x	 M10



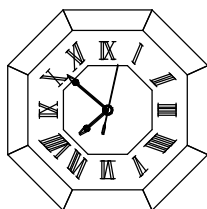
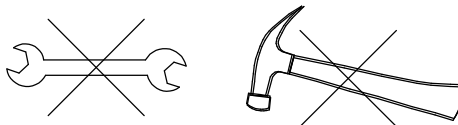
3



4



5



72h