

# S540

ROVERSHOL

NID DE BRIGANDS

BANDITS CAVERN

RÄUBERHÖHLE

NIDE DE BANDIDOS

## Montagehandleiding

## Notice de montage

## Assembling manual

## Montageanleitung

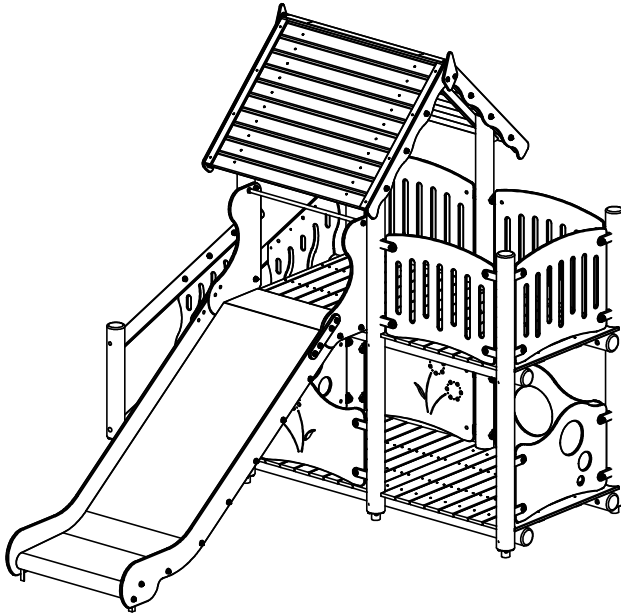
## Instrucciones para el montaje

Leeftijd:  
Age: 3-12  
Age group:  
Alter:  
Edad:

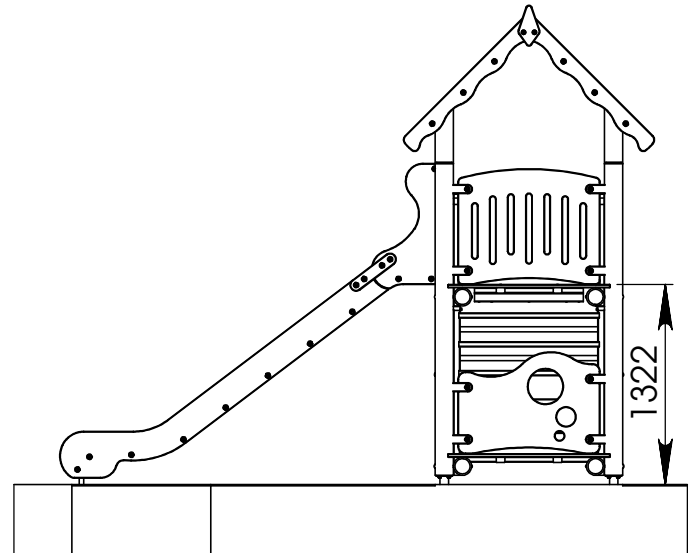
EUROPLAY nv  
Eegene 9  
B-9200 DENDERMONDE  
tel. 32.52.22 66 22  
fax.32.52.22 67 22  
www.europlay.eu

Dat.: 17/09/2012

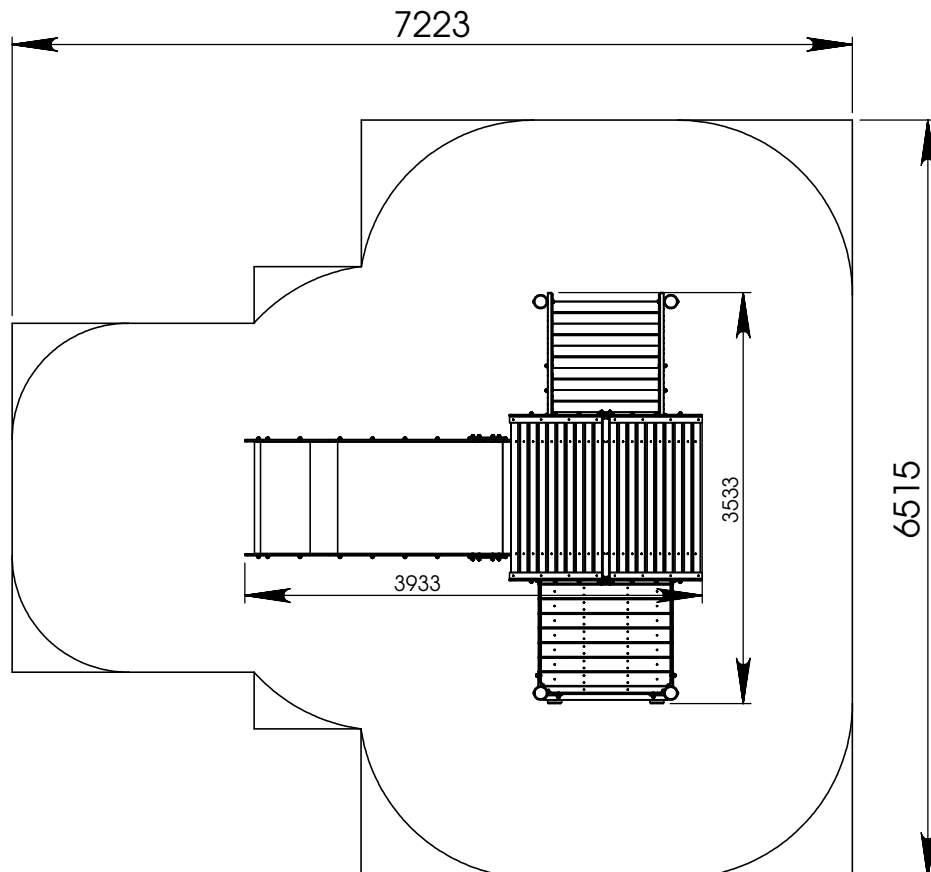
Page: 1/5



VALHOOGTE / HAUTEUR DE CHUTE  
FALL HEIGHT / FALLHÖHE / ALTURA DE CAÍDA



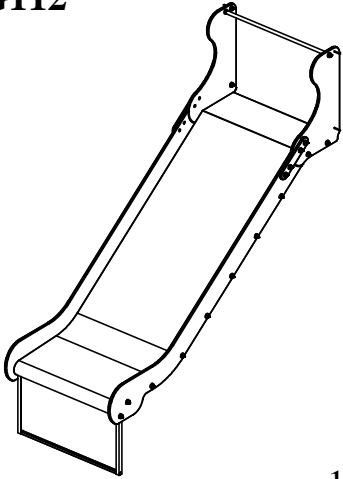
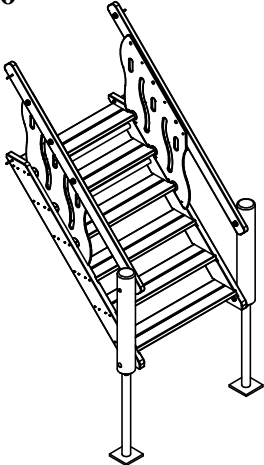
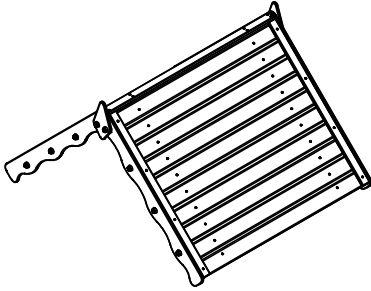
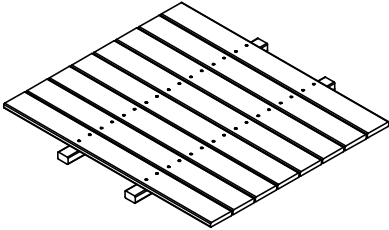
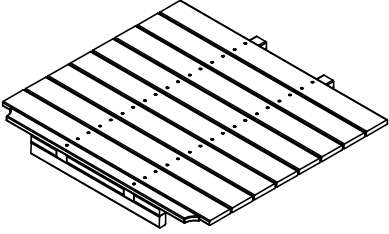
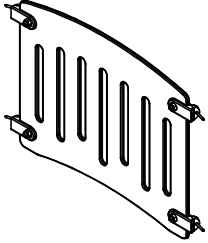
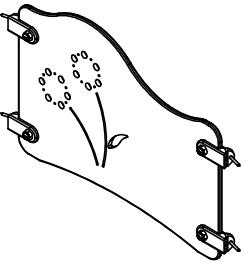
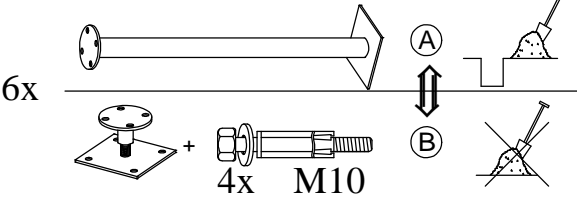
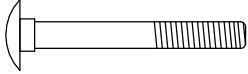
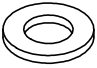
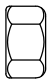
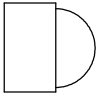
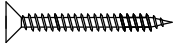
VEILIGHEIDSAFSTAND / ESPACE DE CHUTE / SAFETY AREA /  
SICHERHEITSAFSTAND / ZONA DE SEGURIDAD



AFMETINGEN  
DIMENSIONS  
MASSE  
DIMENSIONES  
L : 3,9m  
H : 3,2m  
Br: 3,5m

±37m2

Benodigdheden -- Liste des pièces -- Requisites -- Benötigtes -- Accesorios

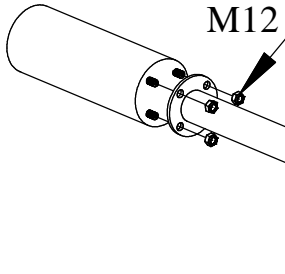
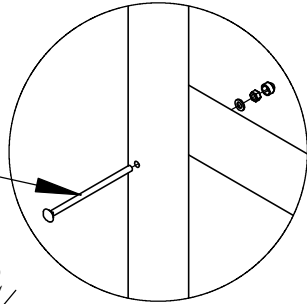
<p><b>G112</b></p>  <p>1x</p>	<p><b>L710</b></p>  <p>1x</p>	<p><b>L771</b></p>  <p>1x</p>			
 <p>3x</p>	 <p>±11kg</p> <p>1x</p>	<p><b>L740</b></p>  <p>4x</p>			
<p><b>L760</b></p>  <p>5x</p>	 <p>6x</p> <p>4x M10</p> <p>A</p> <p>B</p>				
<p><b>S530-V26</b>  <math>\varnothing 120 \times 2480 \text{mm}</math>      4x</p> <p><b>S431-H-H13</b>  <math>\varnothing 120 \times 2420 \text{mm}</math>      4x</p> <p><b>S540-H-V14</b>  <math>\varnothing 120 \times 2070 \text{mm}</math>      2x</p> <p><b>S530-Vloer-VPE</b>  <math>22 \times 95 \times 1065 \text{mm}</math>      5x</p>	<p>12x</p>  <p>12x230</p>	<p>12x</p>  <p>M12</p>	<p>12x</p>  <p>M12</p>	<p>12x</p>  <p>M12</p>	<p>90x</p>  <p>4,5x50</p>



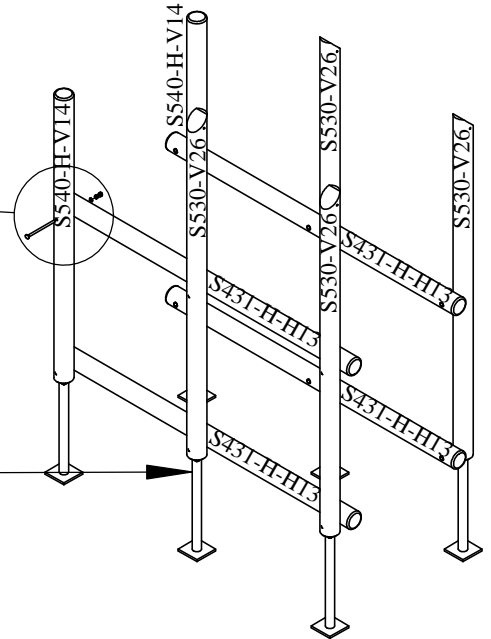
1



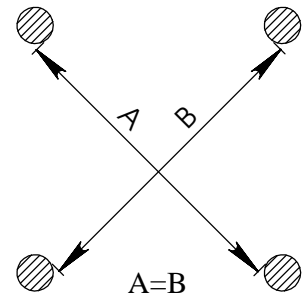
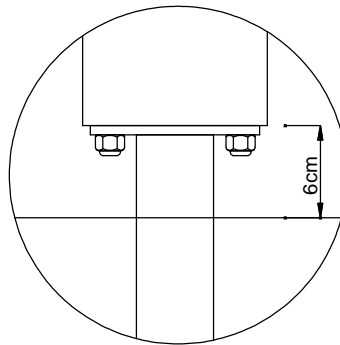
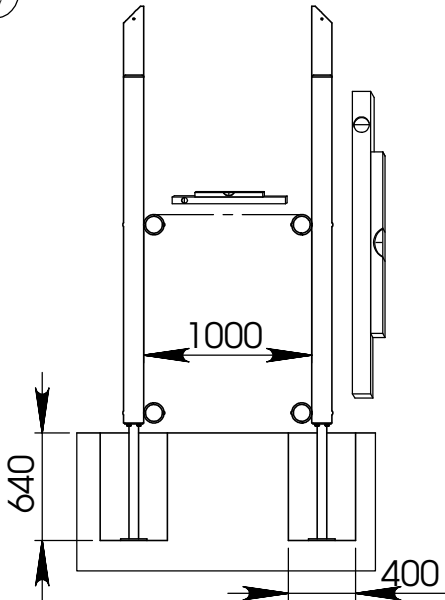
M12x230  
(12x)



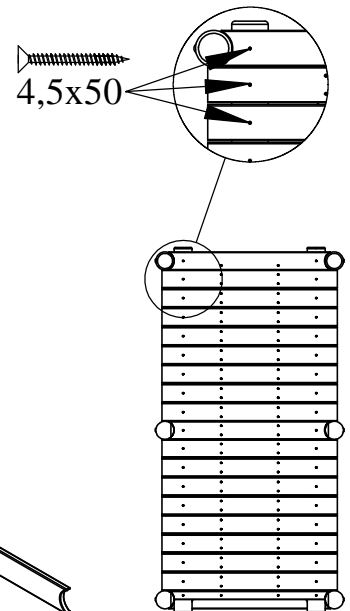
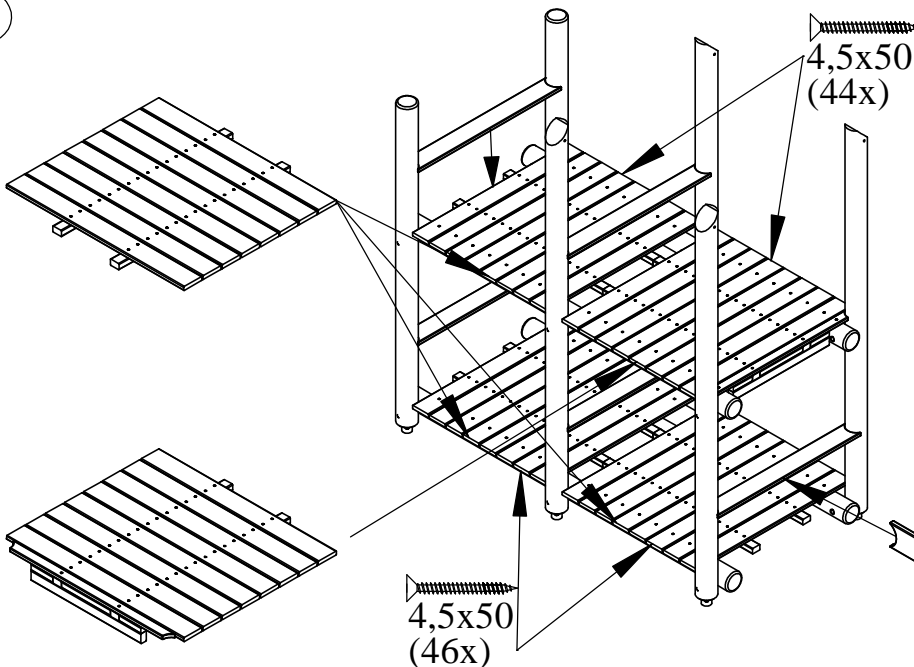
M12

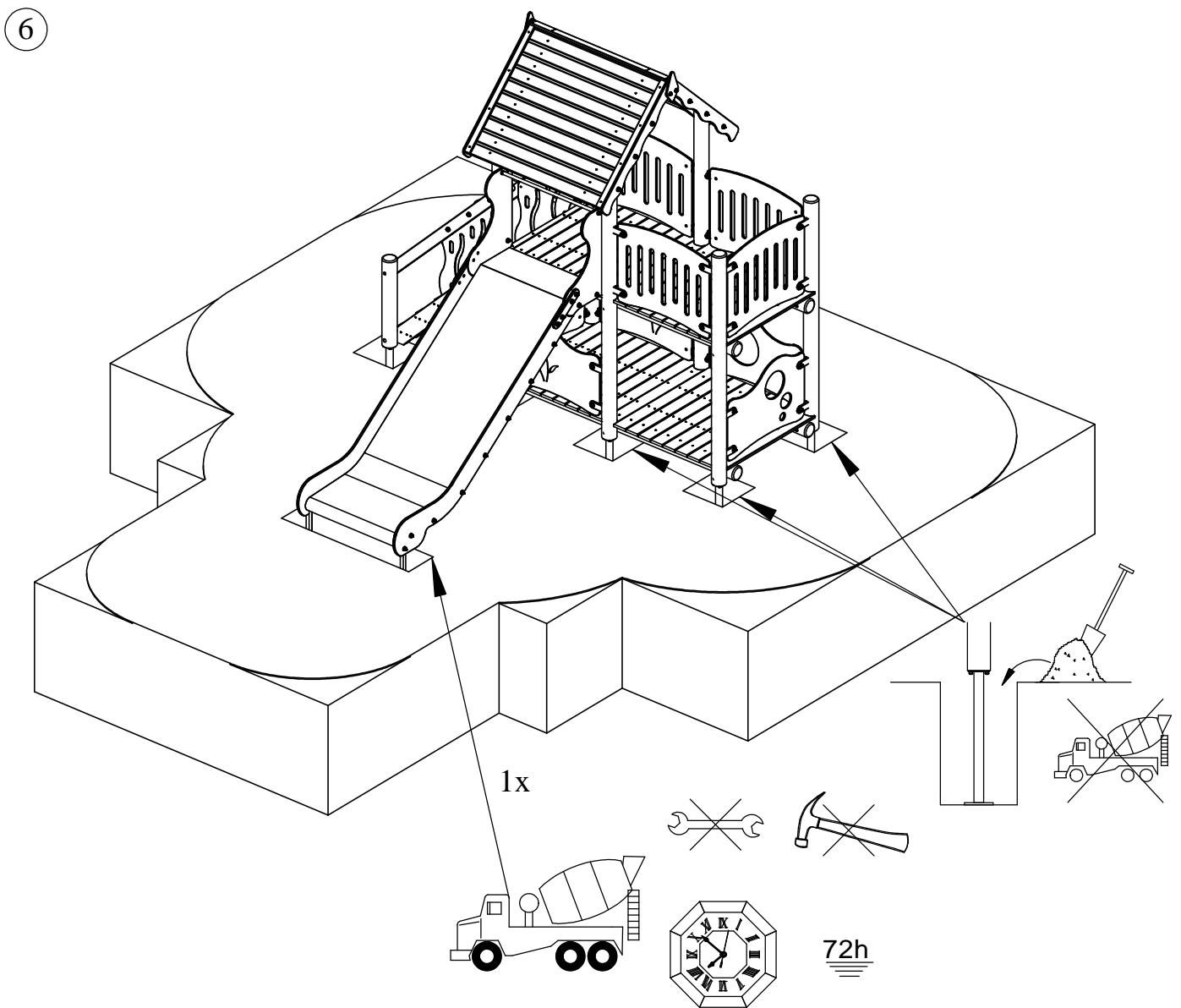
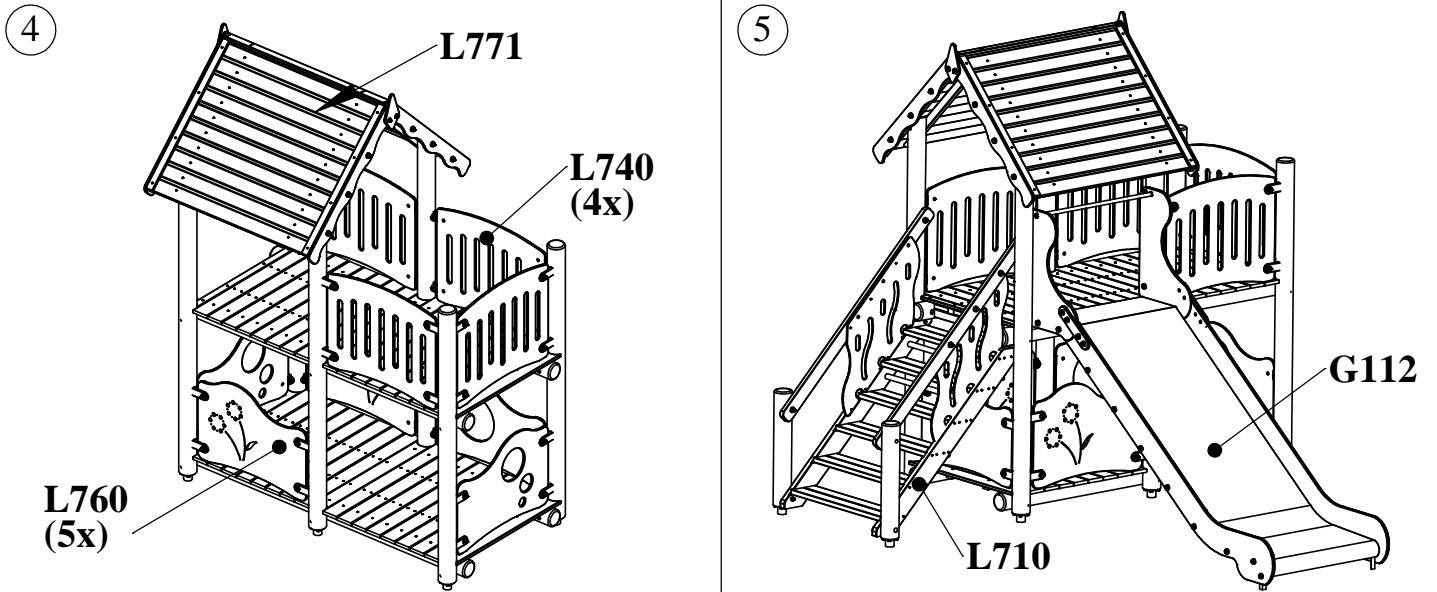


2



3





7

Bij droog weer moeten alle bouten en schroeven opnieuw aangespannen worden.  
Par temps sec il faut resserrer régulièrement toute la visserie.  
By dry and warm weather check the tightness of all bolts and screws.  
Bei trockenem Wetter müssen alle Schrauben und Bolzen aufs neue angespannt werden.  
Para el tiempo seco, se necesita cerrar o ajustar los tornillos y tuercas.