

S530

GLIJBAANHUISJE
GUERITE A GLISSADE
IMP SLIDE TOWER
RUTSCHBAHNHÄUSCHEN
CASITA TOBOGÁN

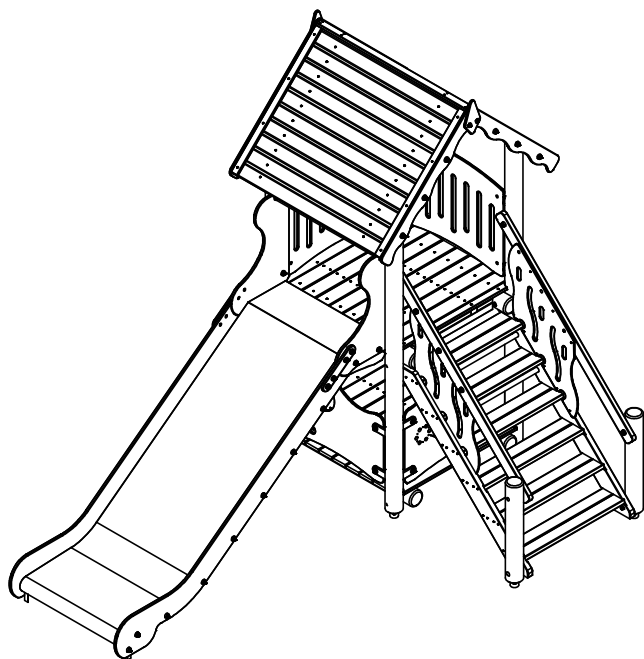
Montagehandleiding Notice de montage Assembling manual Montageanleitung Instrucciones para el montaje

Leeftijd:
Age: 3-12
Age group:
Alter:
Edad:

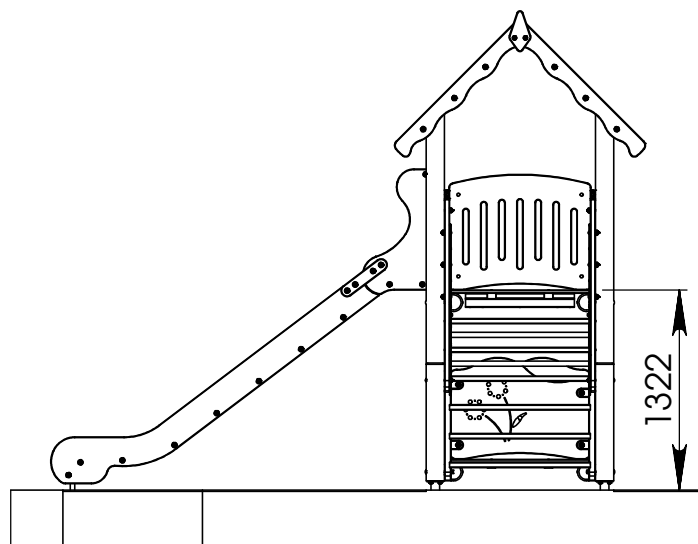
EUROPLAY nv
Eegene 9
B-9200 DENDERMONDE
tel. 32.52.22 66 22
fax.32.52.22 67 22
www.europlay.eu

Dat.: 14/08/2012

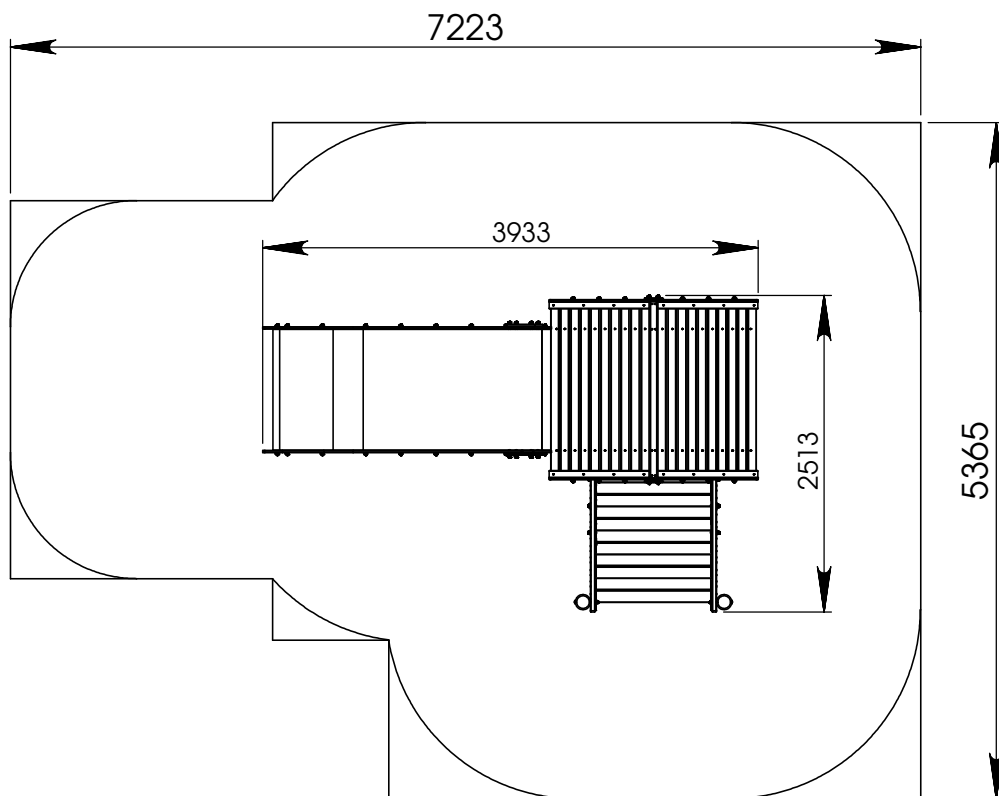
Page: 1/5



VALHOOGTE / HAUTEUR DE CHUTE
FALL HEIGHT / FALLHÖHE / ALTURA DE CAÍDA



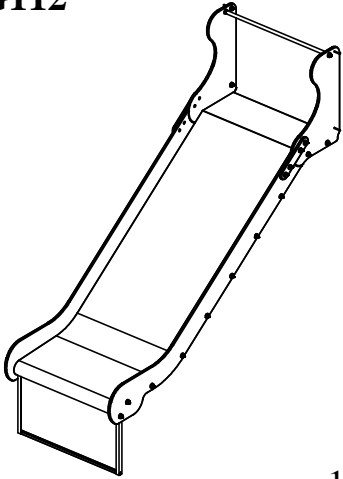
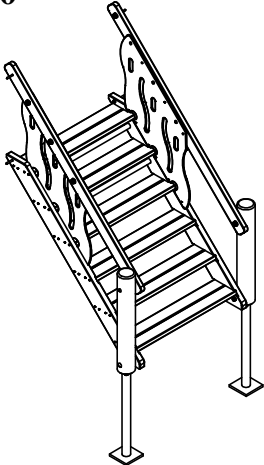
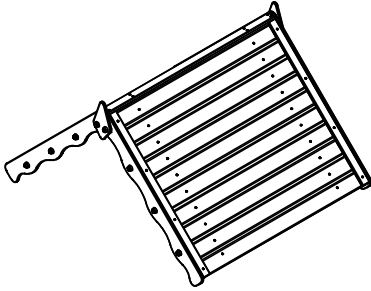
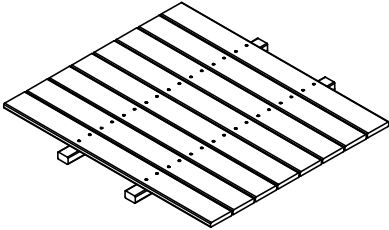
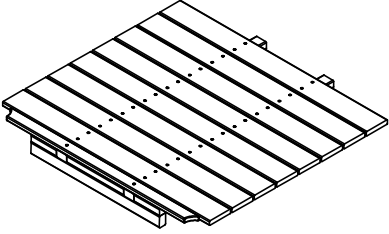
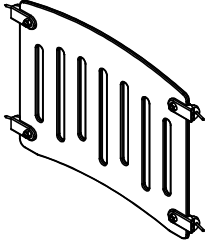
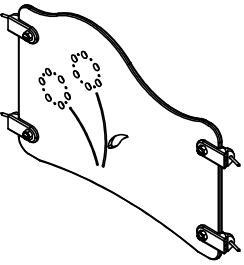
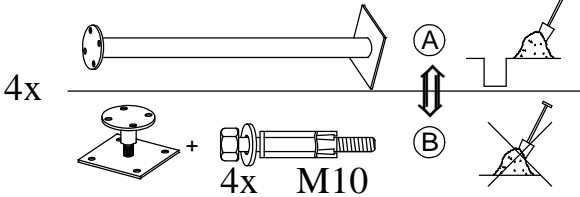
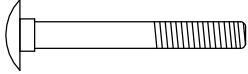
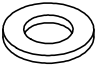
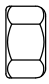
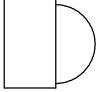
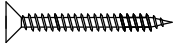
VEILIGHEIDSAFSTAND / ESPACE DE CHUTE / SAFETY AREA /
SICHERHEITSAFSTAND / ZONA DE SEGURIDAD

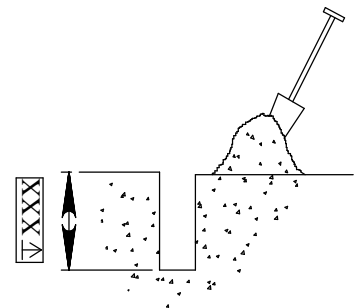
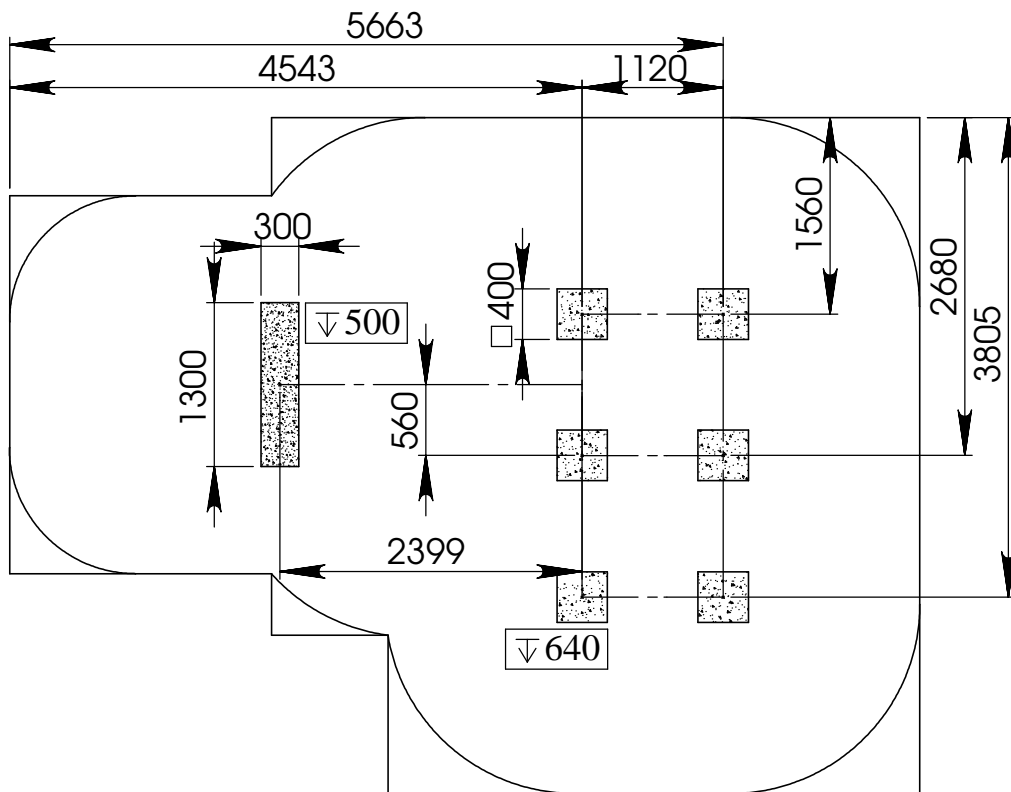
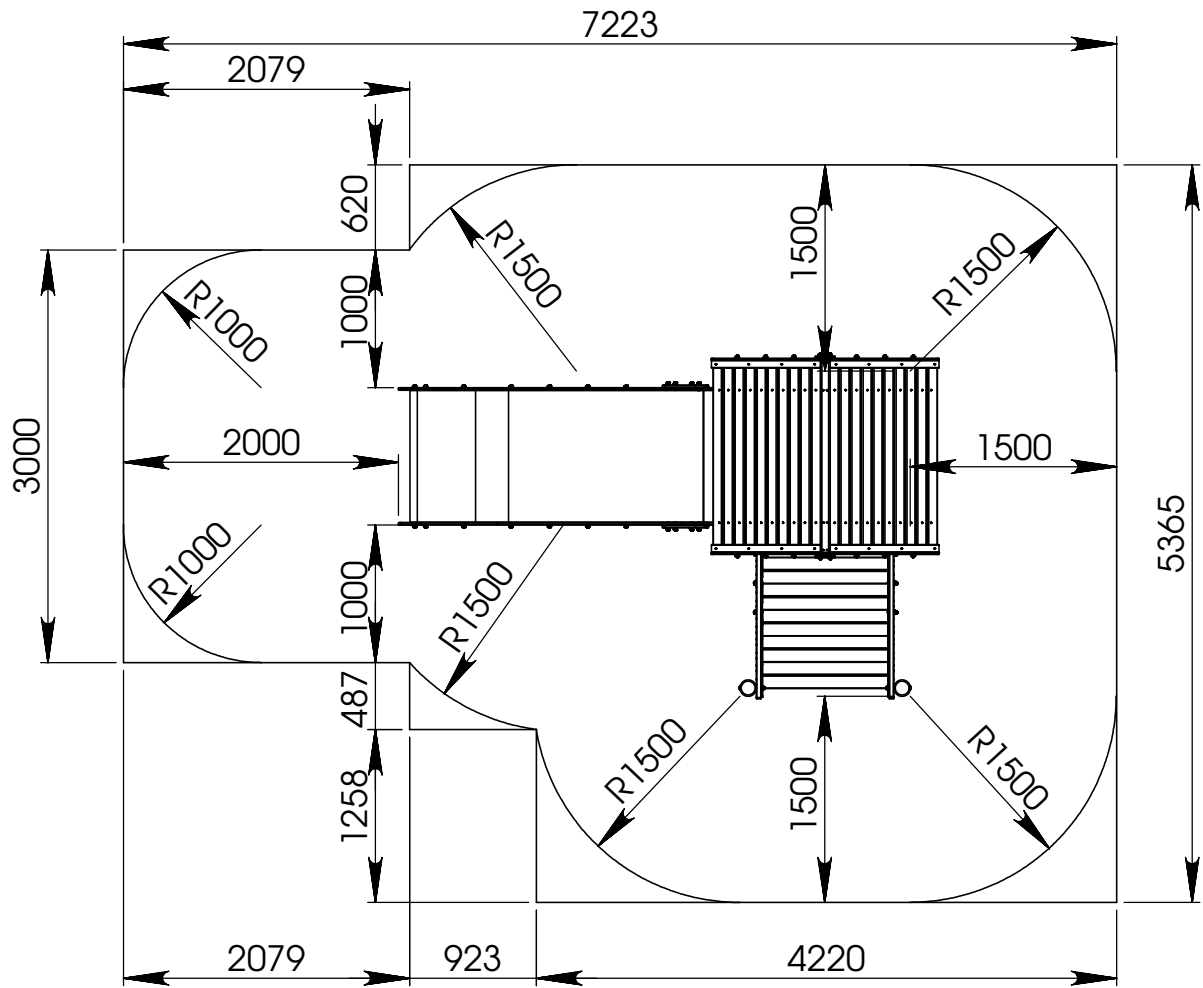


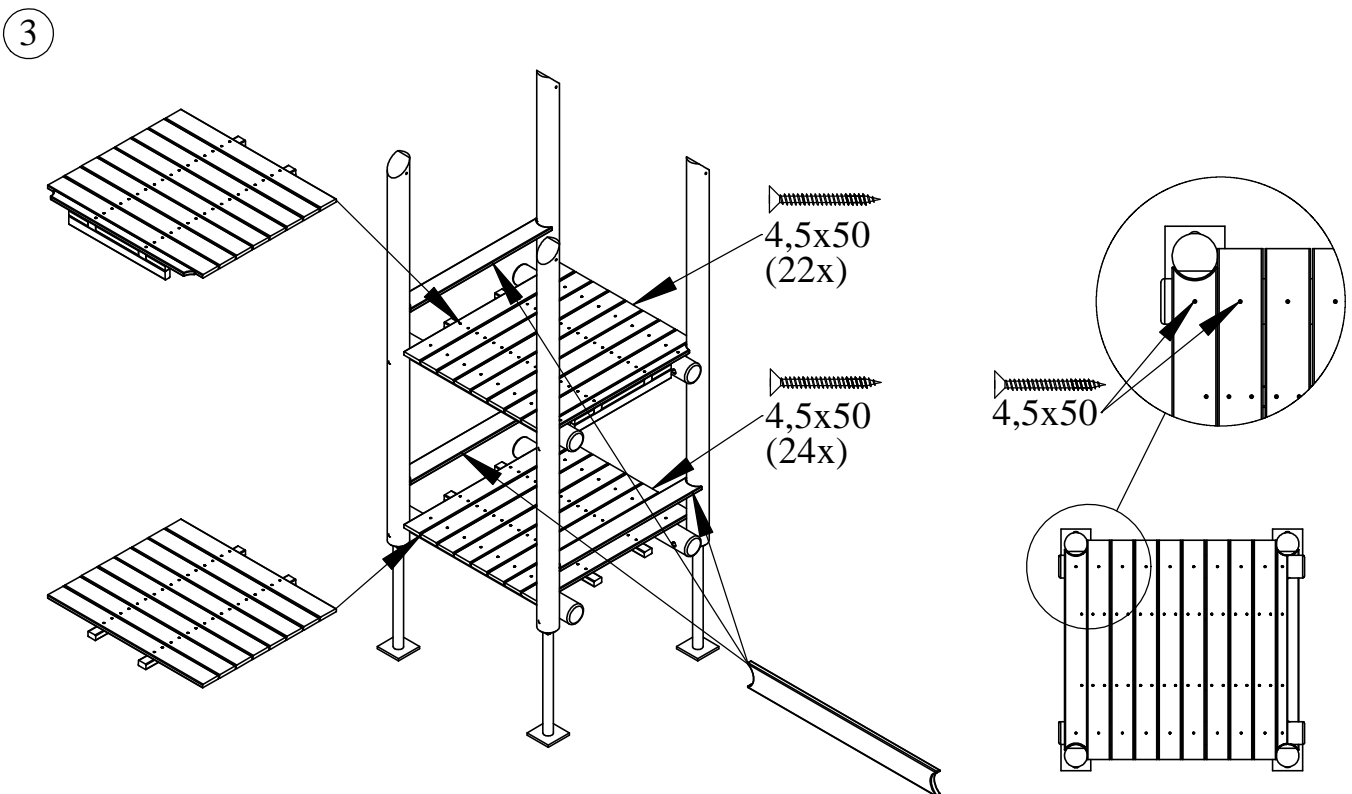
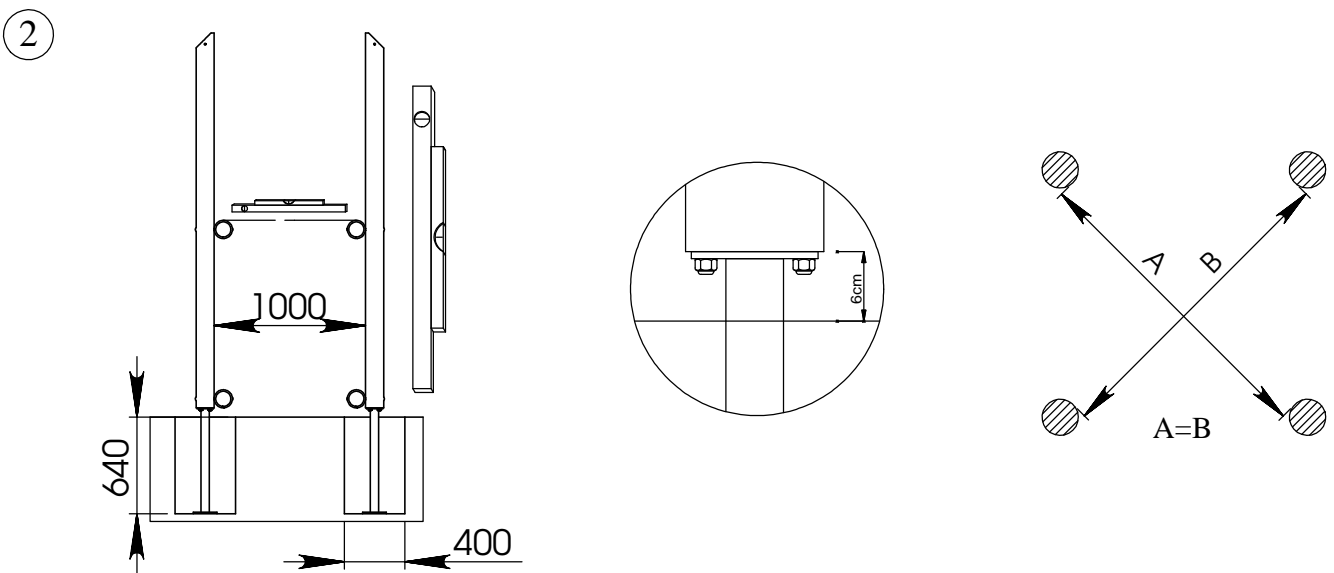
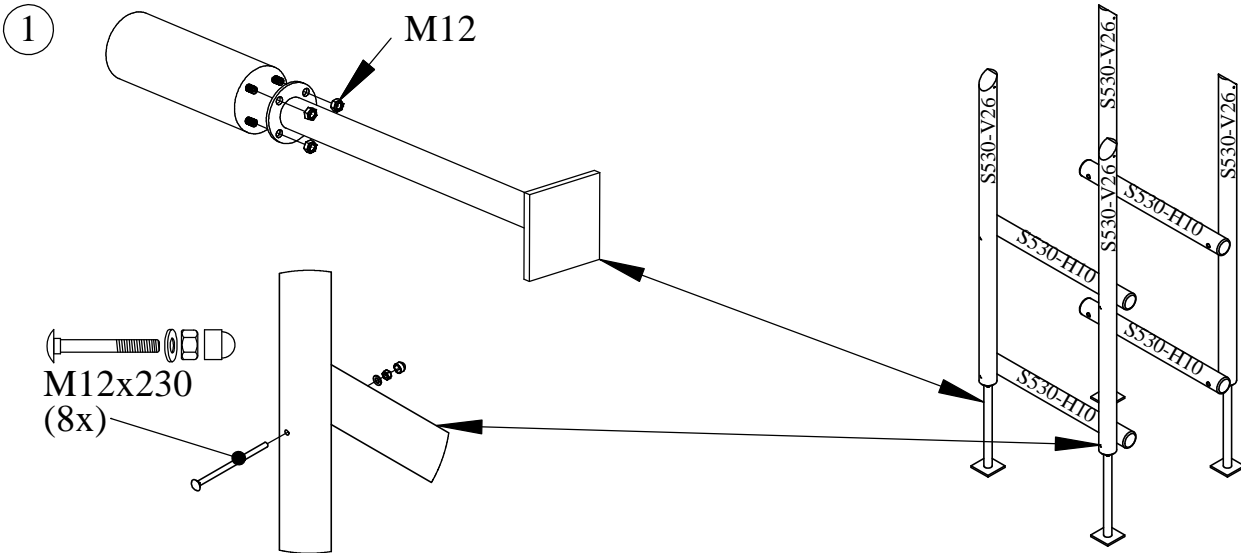
AFMETINGEN
DIMENSIONS
MASSE
DIMENSIONES
L : 3,9m
H: 3,2m
Br: 2,5m

±33m2

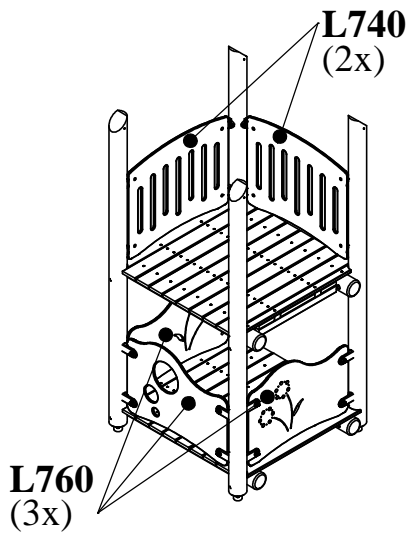
Benodigdheden -- Liste des pièces -- Requisites -- Benötigtes -- Accesorios

<p>G112</p>  <p>1x</p>	<p>L710</p>  <p>1x</p>	<p>L771</p>  <p>1x</p>
 <p>1x</p>	 <p>±11kg 1x</p>	<p>L740</p>  <p>2x</p>
<p>L760</p>  <p>3x</p>	 <p>4x</p> <p>4x M10</p>	
<p>S530-V26 $\varnothing 120 \times 2480 \text{mm}$ 4x</p> <p>S530-H10 $\varnothing 120 \times 1300 \text{mm}$ 4x</p> <p>S530-Vloer-VPE $22 \times 95 \times 1065 \text{mm}$ 3x</p>	<p>8x</p>  <p>12x230</p>	<p>8x</p>  <p>M12</p>
<p>8x</p>  <p>M12</p>	<p>8x</p>  <p>M12</p>	<p>46x</p>  <p>4,5x50</p>

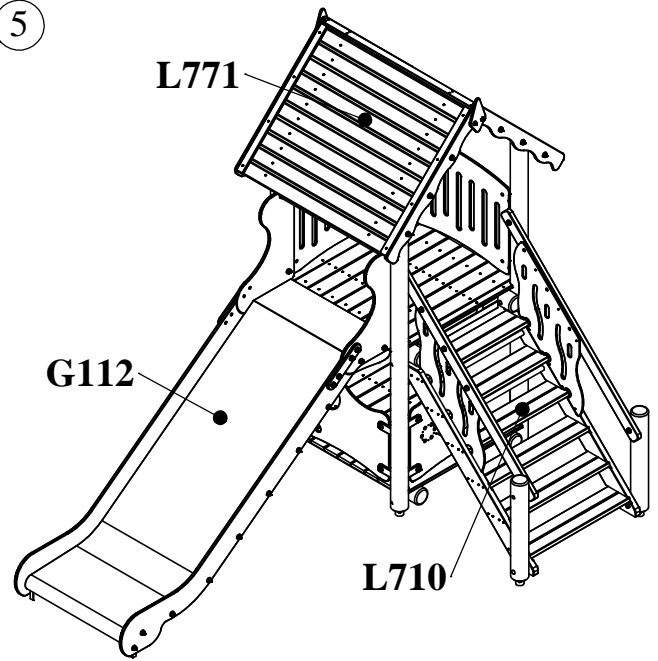




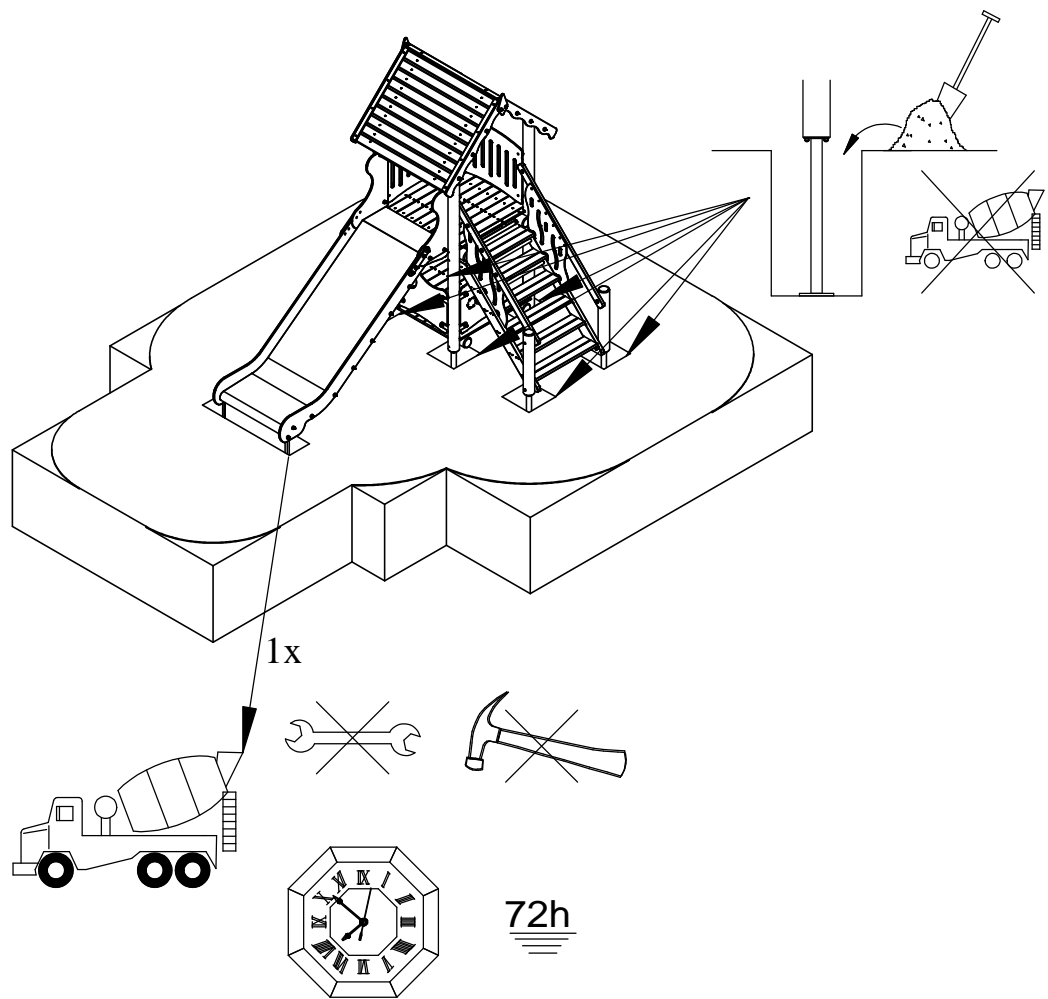
④



⑤



⑥



⑦

Bij droog weer moeten alle bouten en schroeven opnieuw aangespannen worden.
 Par temps sec il faut resserrer régulièrement toute la visserie.
 By dry and warm weather check the tightness of all bolts and screws.
 Bei trockenem Wetter müssen alle Schrauben und Bolzen aufs neue angespannt werden.
 Para el tiempo seco, se necesita cerrar o ajustar los tornillos y tuercas.