

S501 A/B

GLIJTOREN
TOUR TOBOGGAN
RASCAL SLIDE TOWER
RUTSCHTURM
TORRE DE TOBOGÁN
SCIVOLO A TORRE

Montagehandleiding
Notice de montage
Assembling manual
Montageanleitung

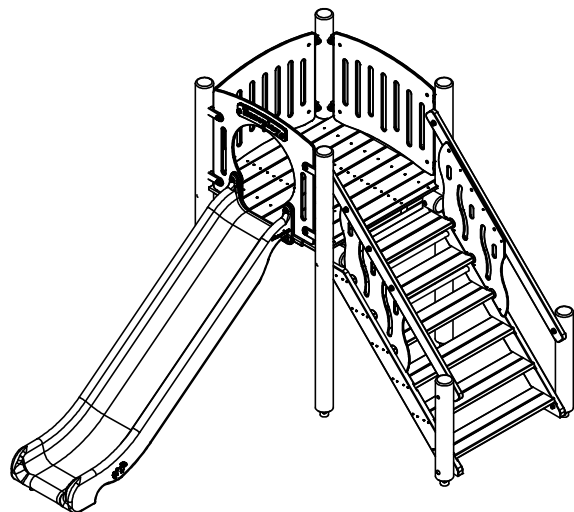
Instrucciones para el montaje

Leeftijd:
Age: 3-12
Age group:
Alter:
Edad:

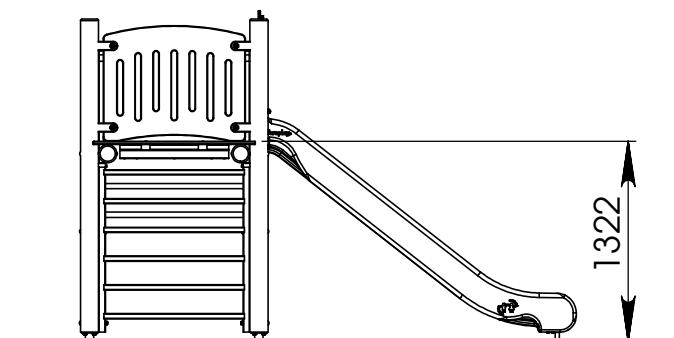
EUROPLAY nv
Eegene 9
B-9200 DENDERMONDE
tel. 32.52.22 66 22
fax.32.52.22 67 22
www.europlay.eu

Dat.: 12/03/2013

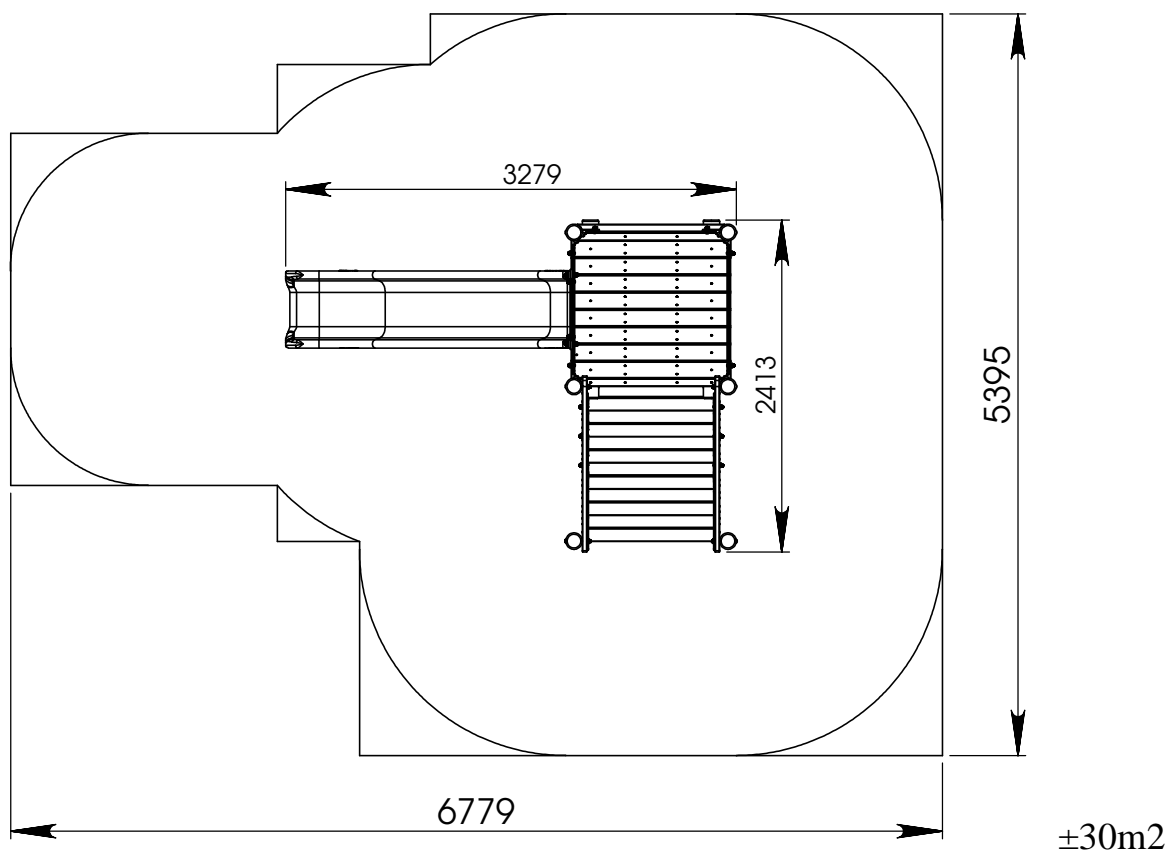
Page: 1/5



VALHOOGTE / HAUTEUR DE CHUTE
FALL HEIGHT / FALLHÖHE / ALTURA DE CAÍDA

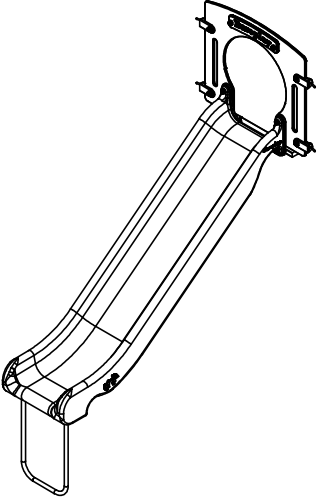
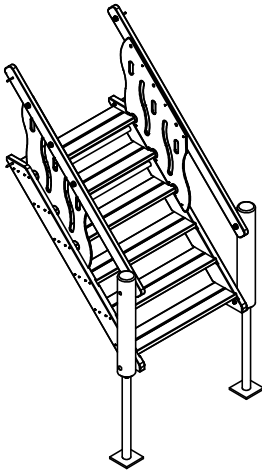
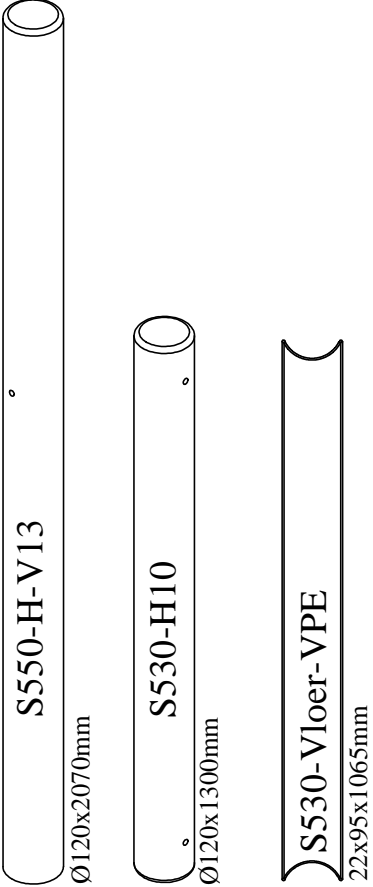
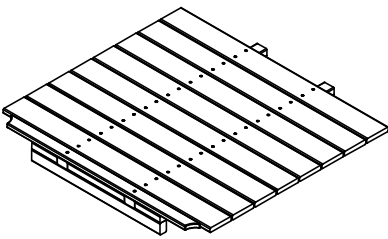
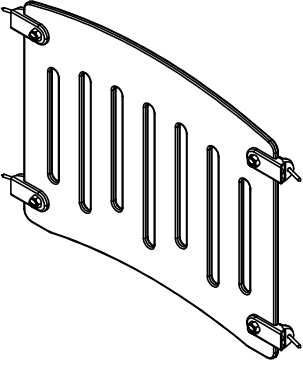


VEILIGHEIDSAFSTAND / ESPACE DE CHUTE / SAFETY AREA /
SICHERHEITSAFSTAND / ZONA DE SEGURIDAD



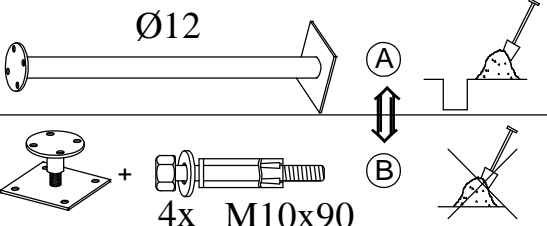
AFMETINGEN
DIMENSIONS
MASSE
DIMENSIONES
L : 3,3m
H : 2,1m
Br : 2,4m

Benodigdheden -- Liste des pièces -- Requisites -- Benötigtes -- Accesorios



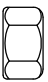
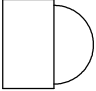
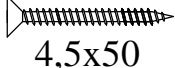
<p>G301</p>  <p>1x</p>	<p>L710</p>  <p>1x</p>	 <p>S550-H-V13 Ø120x2070mm 4x</p> <p>S530-H10 Ø120x1300mm 2x</p> <p>S530-Vloer-VPE 22x95x1065mm 1x</p>
<p>VT</p>  <p>±11kg 1x</p>	<p>L740</p>  <p>2x</p>	

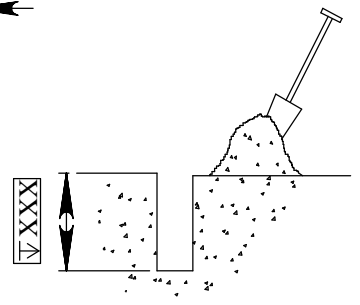
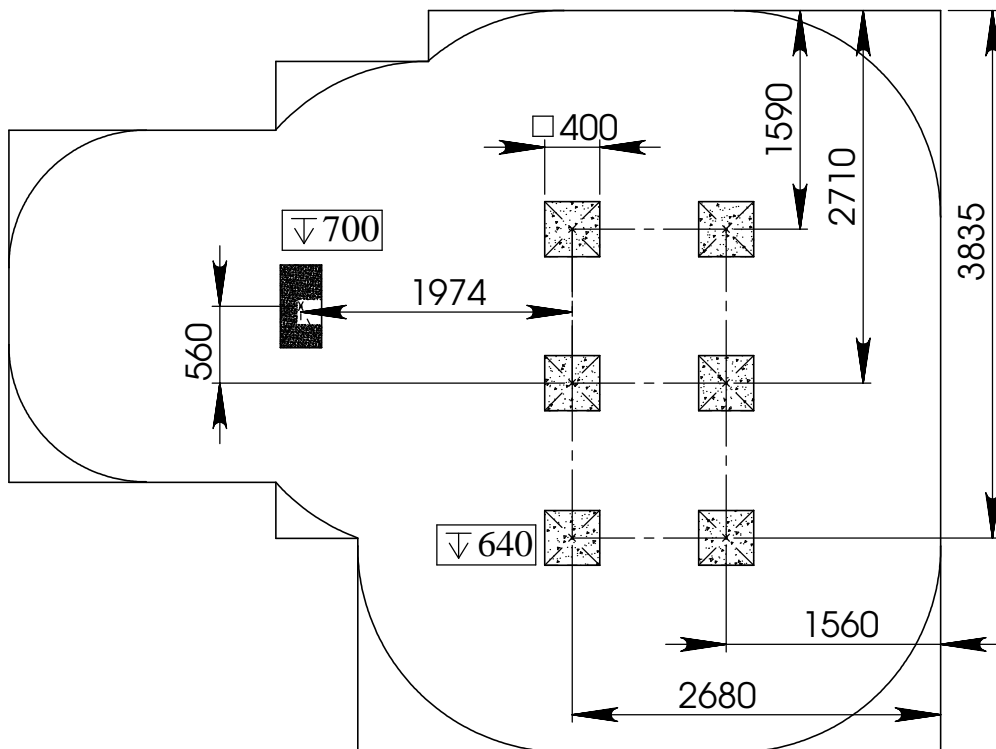
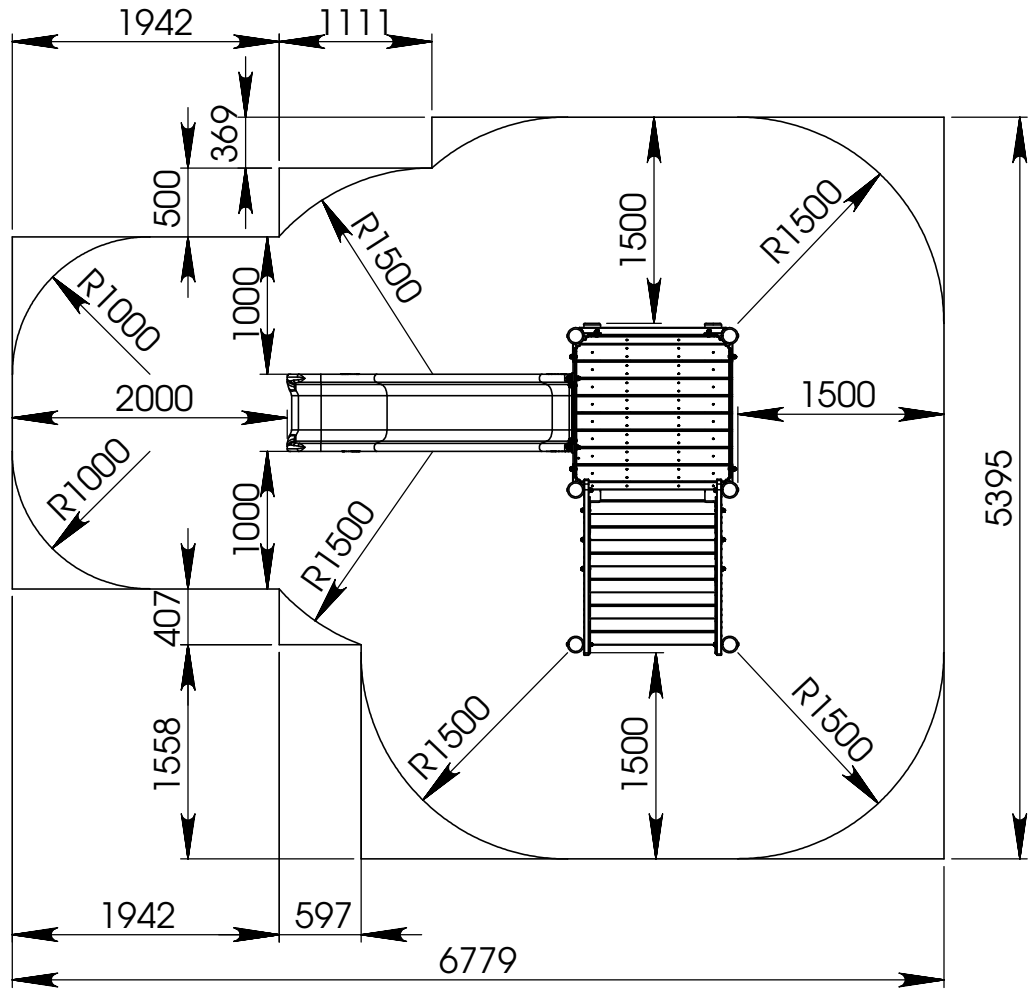
4x

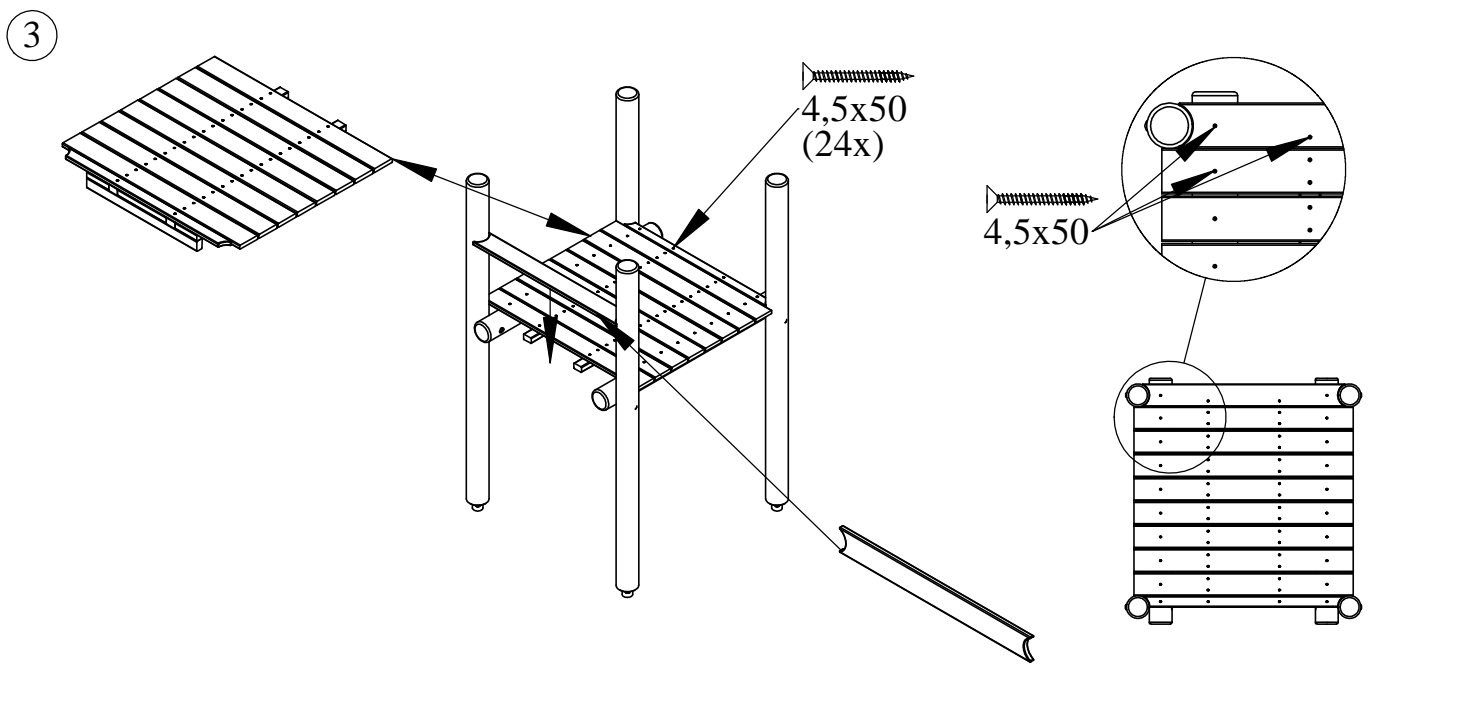
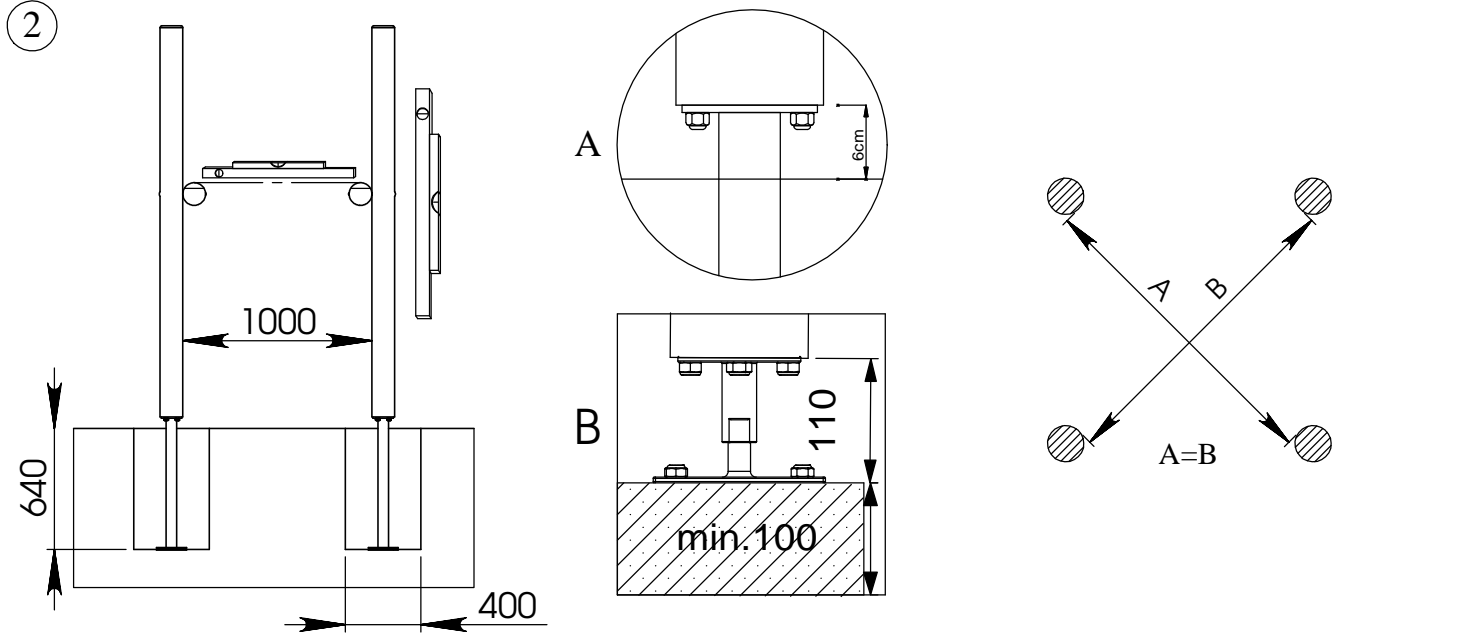
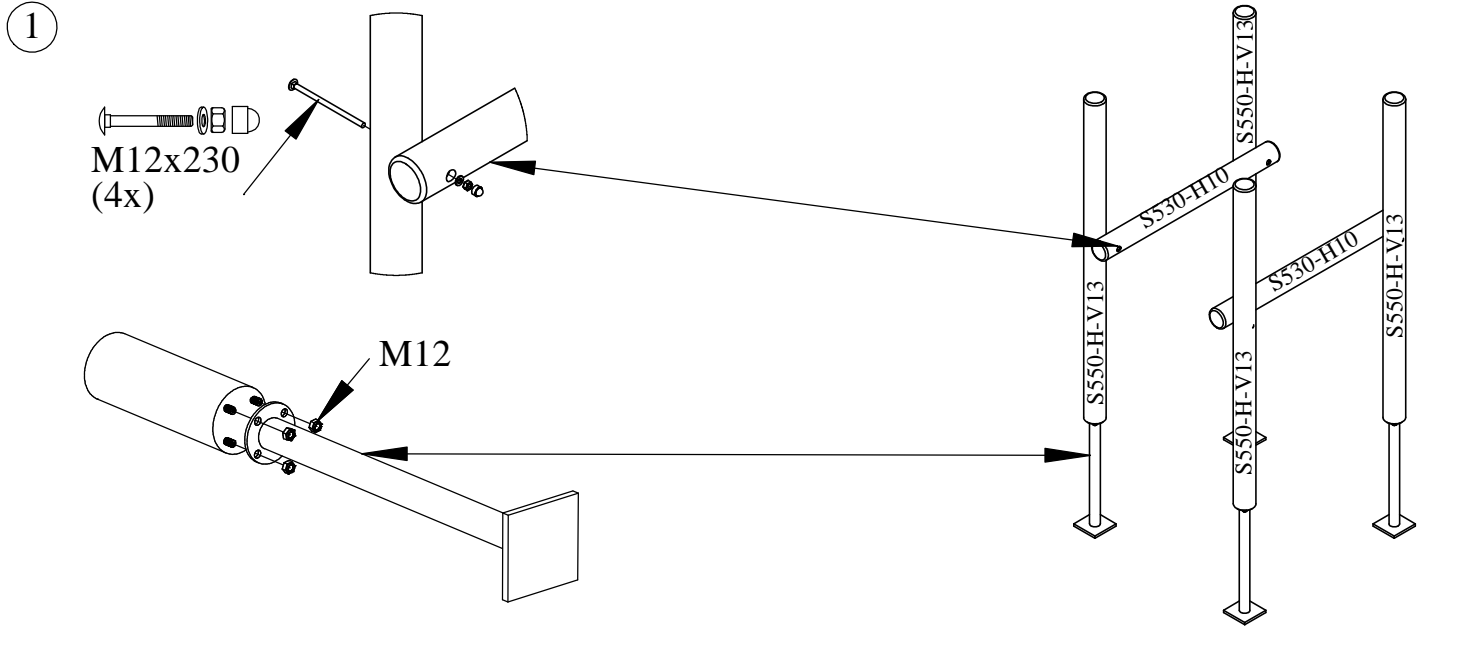
Ø12



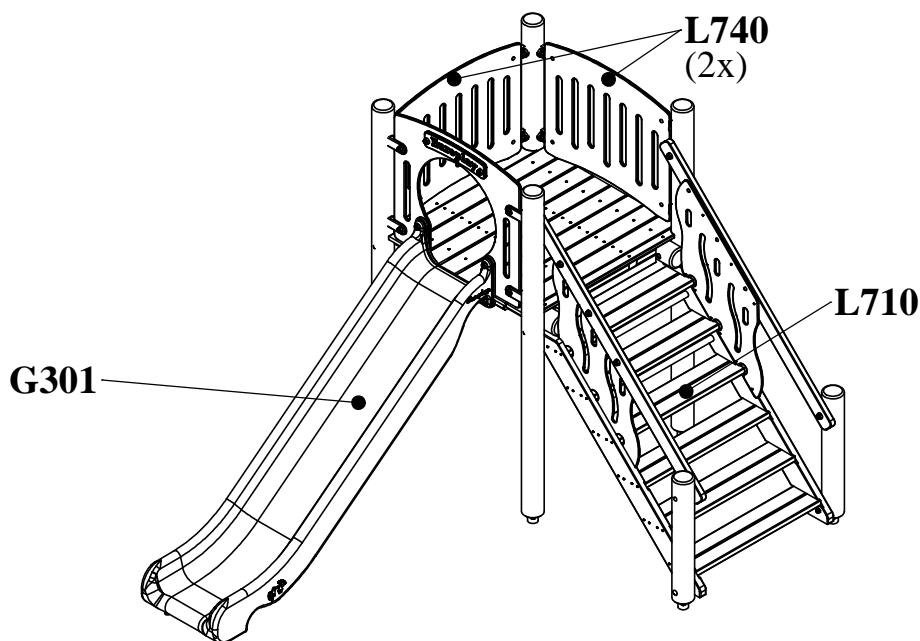
4x M10x90

4x		12x230
4x		M12
4x		M12
4x		M12
24x		4,5x50

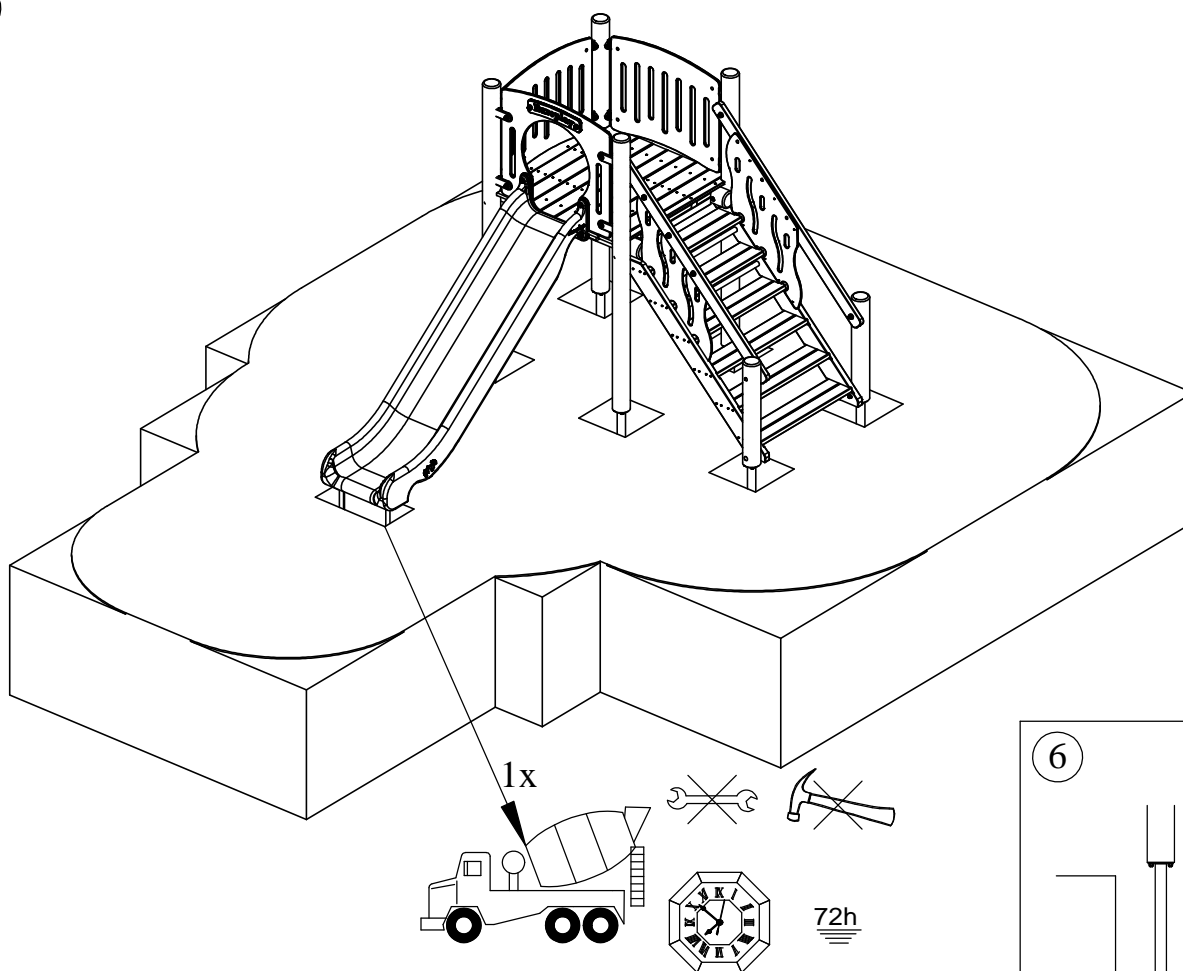




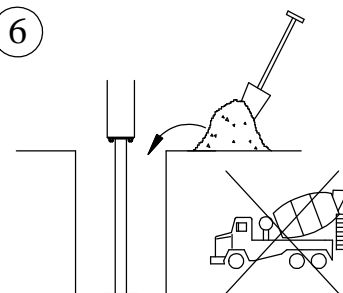
④



⑤



⑥



⑦

Bij droog weer moeten alle bouten en schroeven opnieuw aangespannen worden.
Par temps sec il faut resserrer régulièrement toute la visserie.
By dry and warm weather check the tightness of all bolts and screws.
Bei trockenem Wetter müssen alle Schrauben und Bolzen aufs neue angespannt werden.
Para el tiempo seco, se necesita cerrar o ajustar los tornillos y tuercas.