

# S500 A/B

Glijtoren  
Tour toboggan  
Rascal slide tower  
Rutschturm  
Torre de tobogán  
Scivolo a torre

Montagehandleiding  
Notice de montage  
Assembling manual  
Montageanleitung

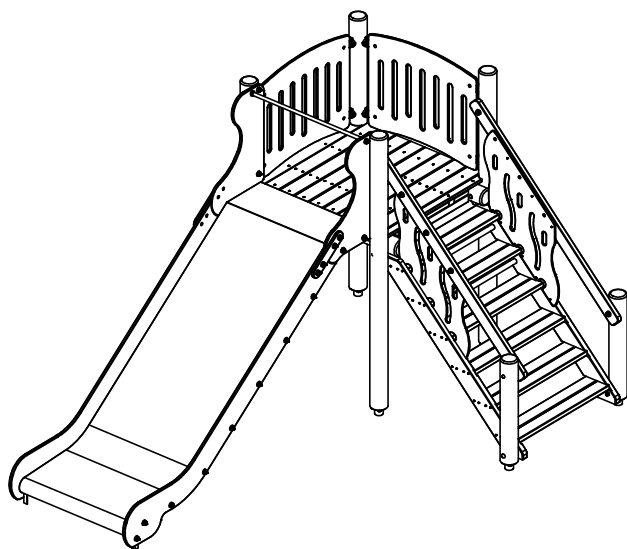
Instrucciones para el montaje

Leeftijd:  
Age: 3-12  
Age group:  
Alter:  
Edad:

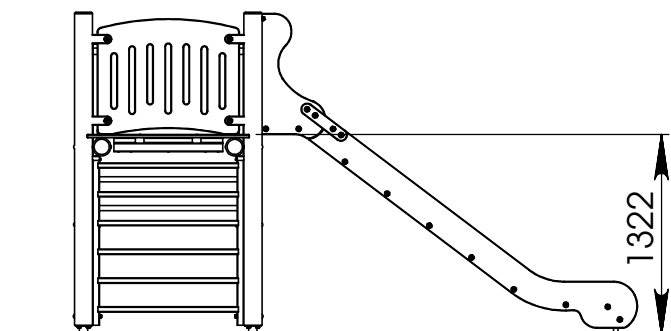
EUROPLAY nv  
Eegene 9  
B-9200 DENDERMONDE  
tel. 32.52.22 66 22  
fax.32.52.22 67 22  
www.europlay.eu

Dat.: 15/01/2013

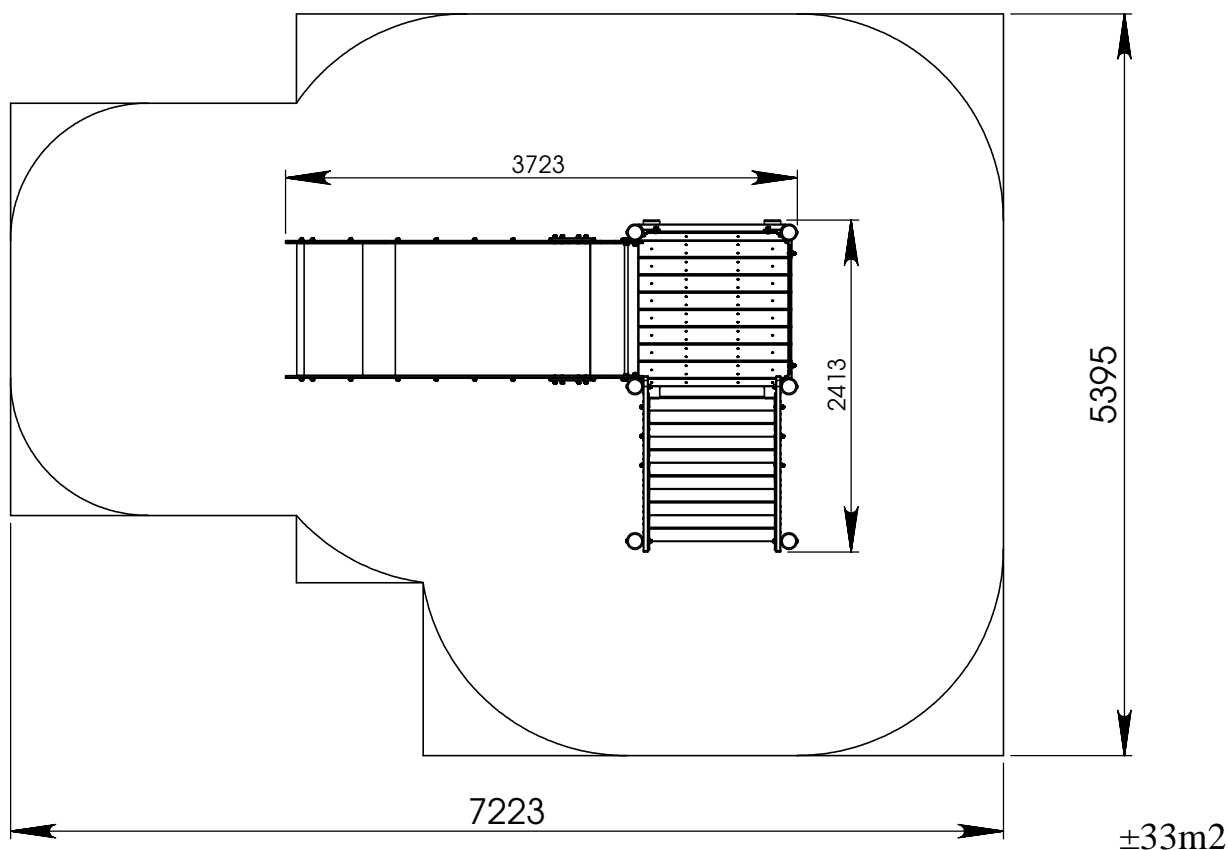
Page: 1/5



VALHOOGTE / HAUTEUR DE CHUTE  
FALL HEIGHT / FALLHÖHE / ALTURA DE CAÍDA



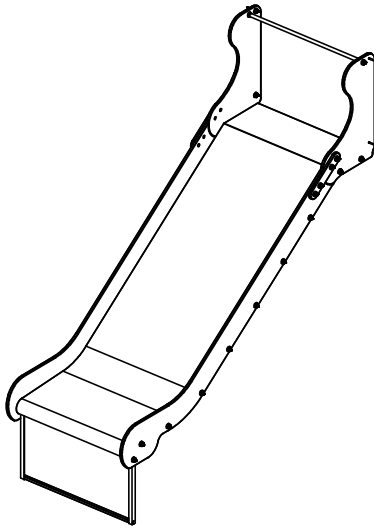
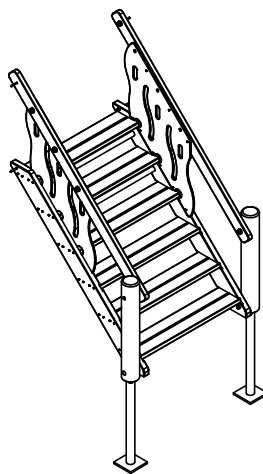
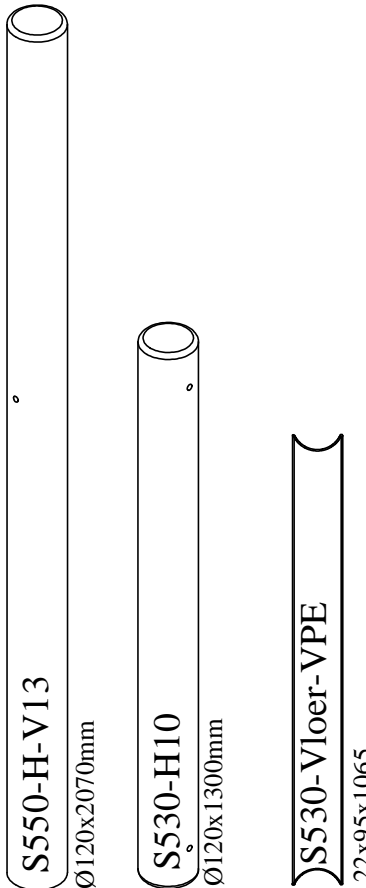
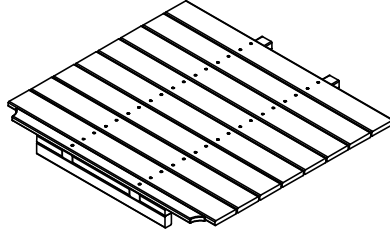
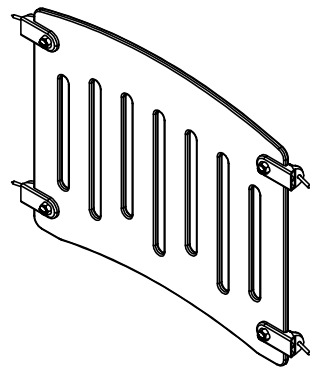
VEILIGHEIDSAFSTAND / ESPACE DE CHUTE / SAFETY AREA /  
SICHERHEITSAFSTAND / ZONA DE SEGURIDAD

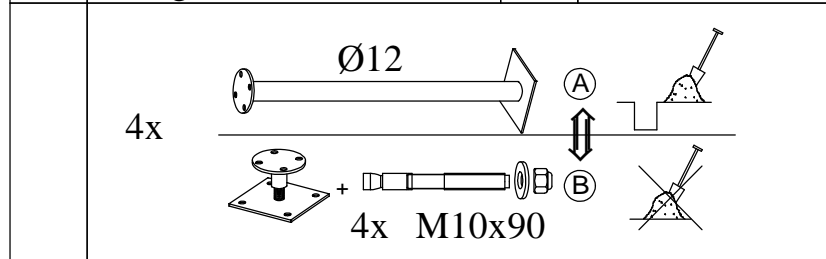


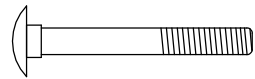
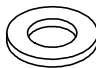

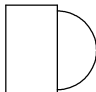

AFMETINGEN  
DIMENSIONS  
MASSE  
DIMENSIONES  
L : 3,7m  
H : 2,1m  
Br : 2,4m

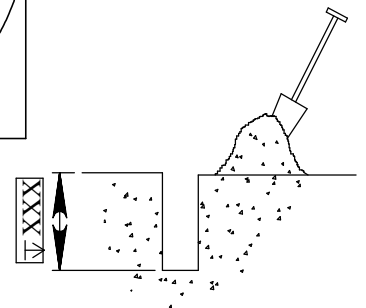
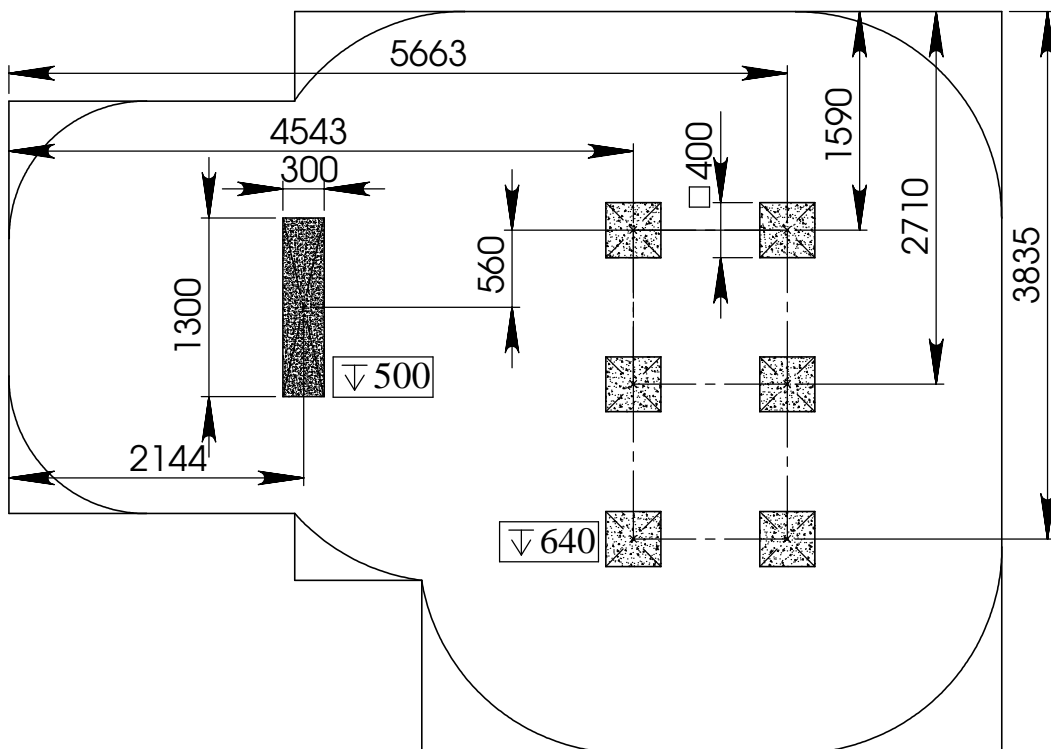
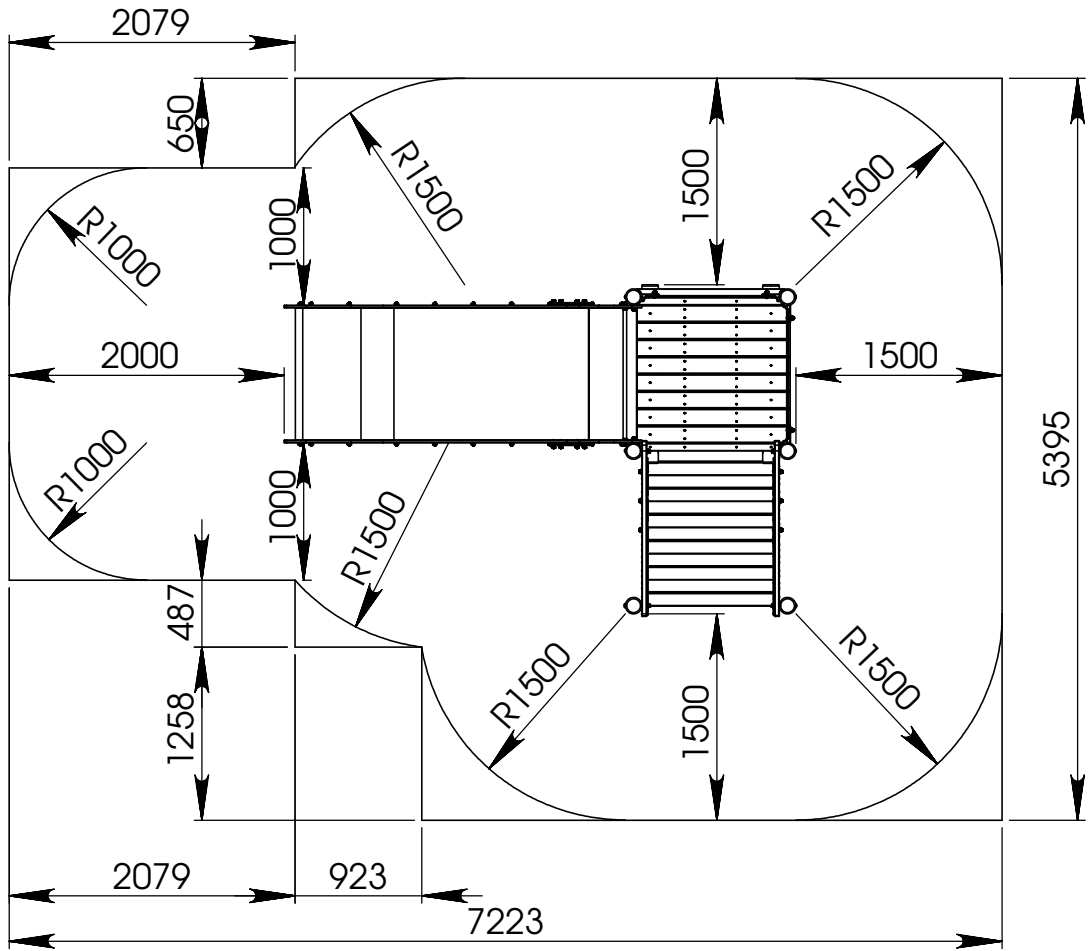
±33m2

Benodigdheden -- Liste des pièces -- Requisites -- Benötigtes -- Accesorios

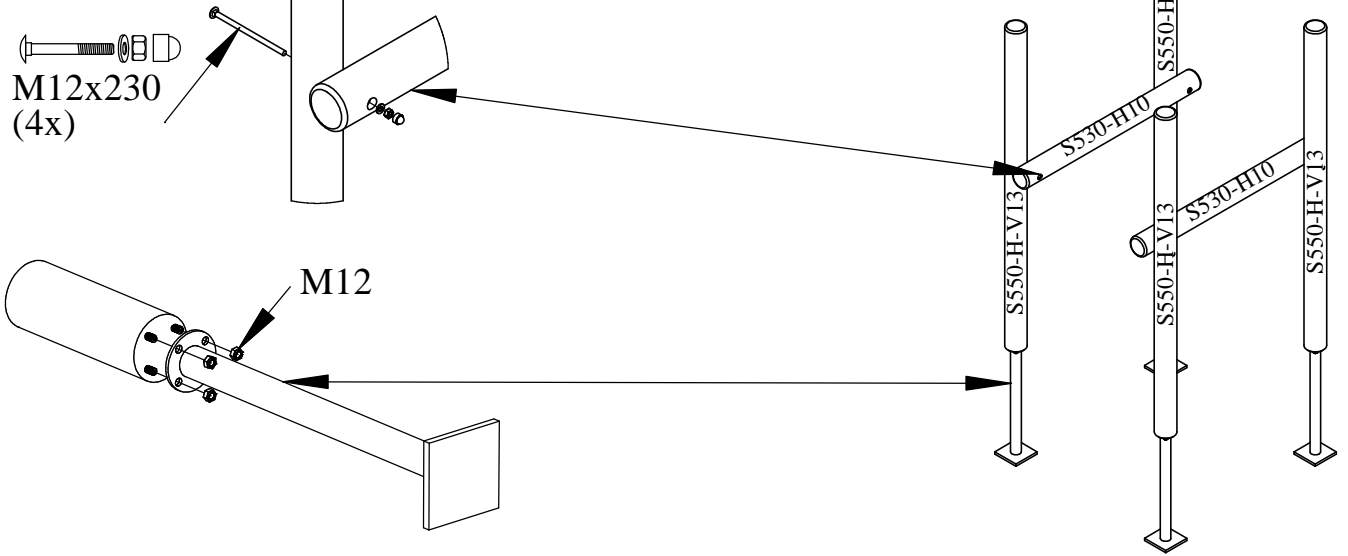
<p><b>G112</b></p>  <p>1x</p>	<p><b>L710</b></p>  <p>1x</p>	 <p>S550-H-V13 Ø120x2070mm 4x</p> <p>S530-H10 Ø120x1300mm 2x</p> <p>S530-Vloer-VPE 22x95x1065 1x</p>
<p><b>VT</b></p>  <p>±11kg 1x</p>	<p><b>L740</b></p>  <p>2x</p>	



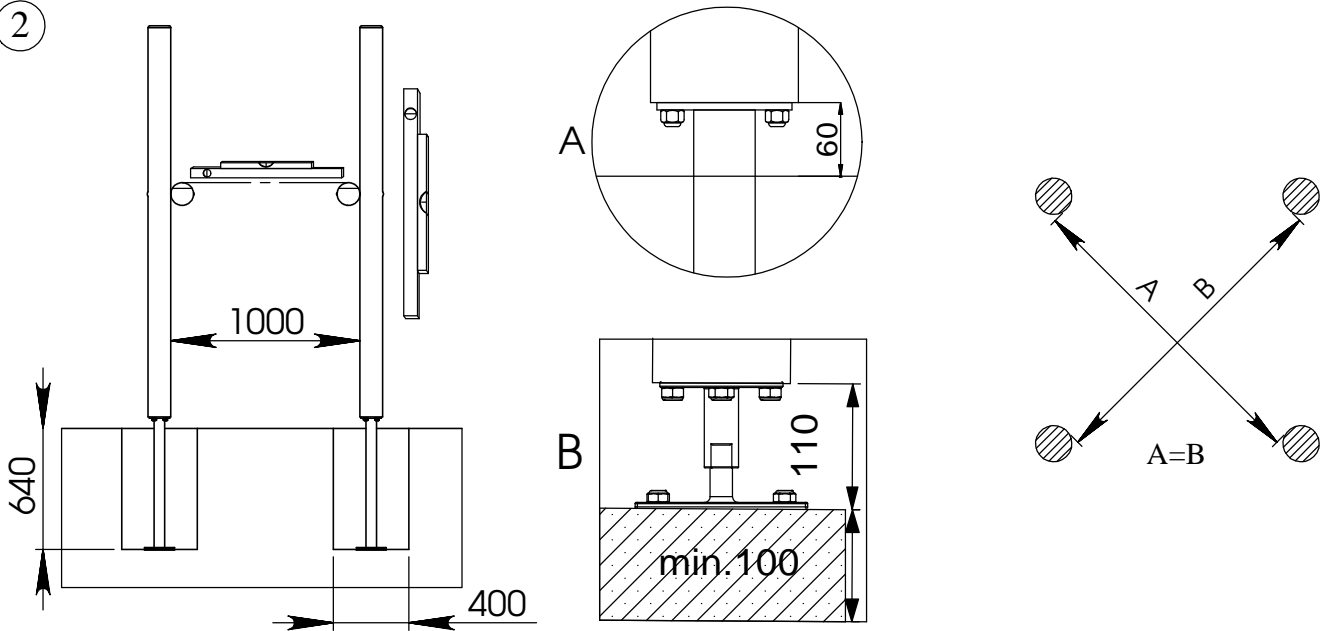
4x		12x230
4x		M12
4x		M12
4x		M12
22x		4,5x50



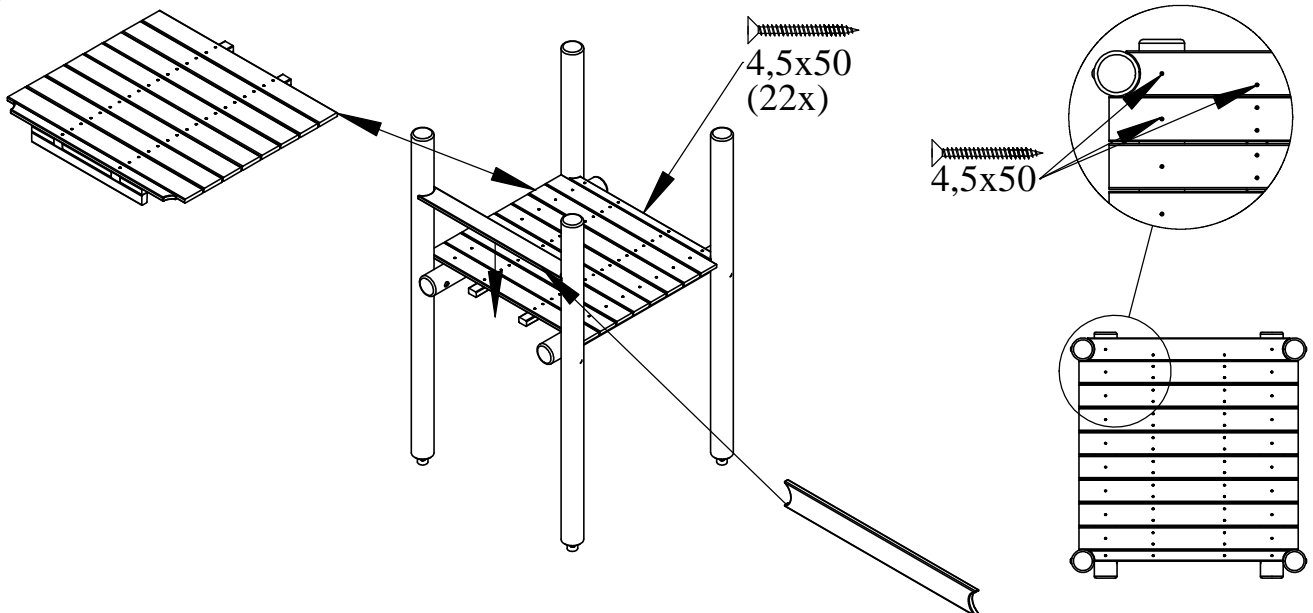
①



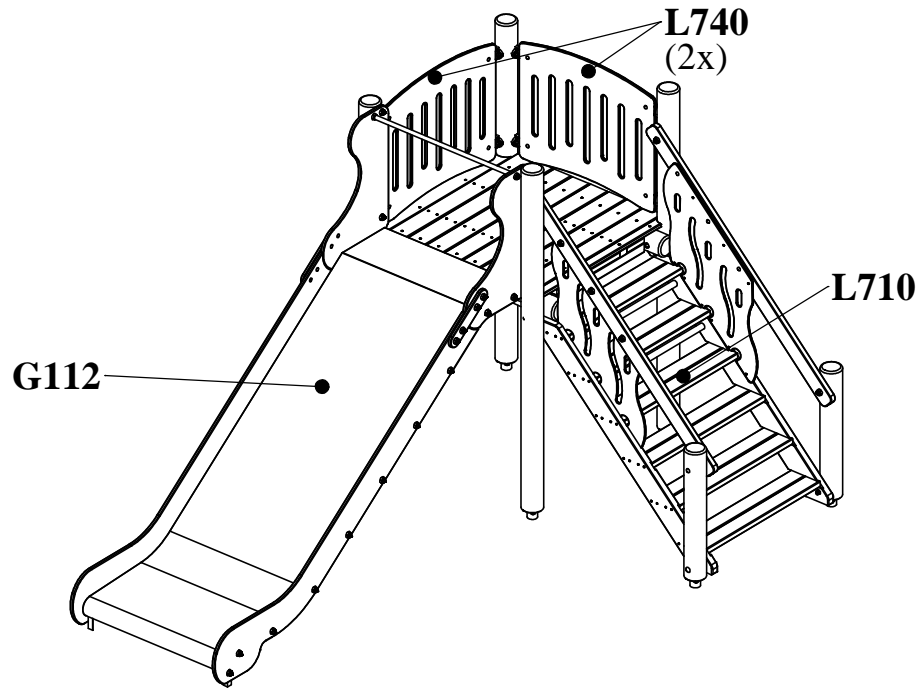
②



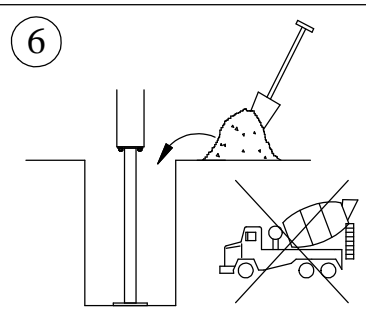
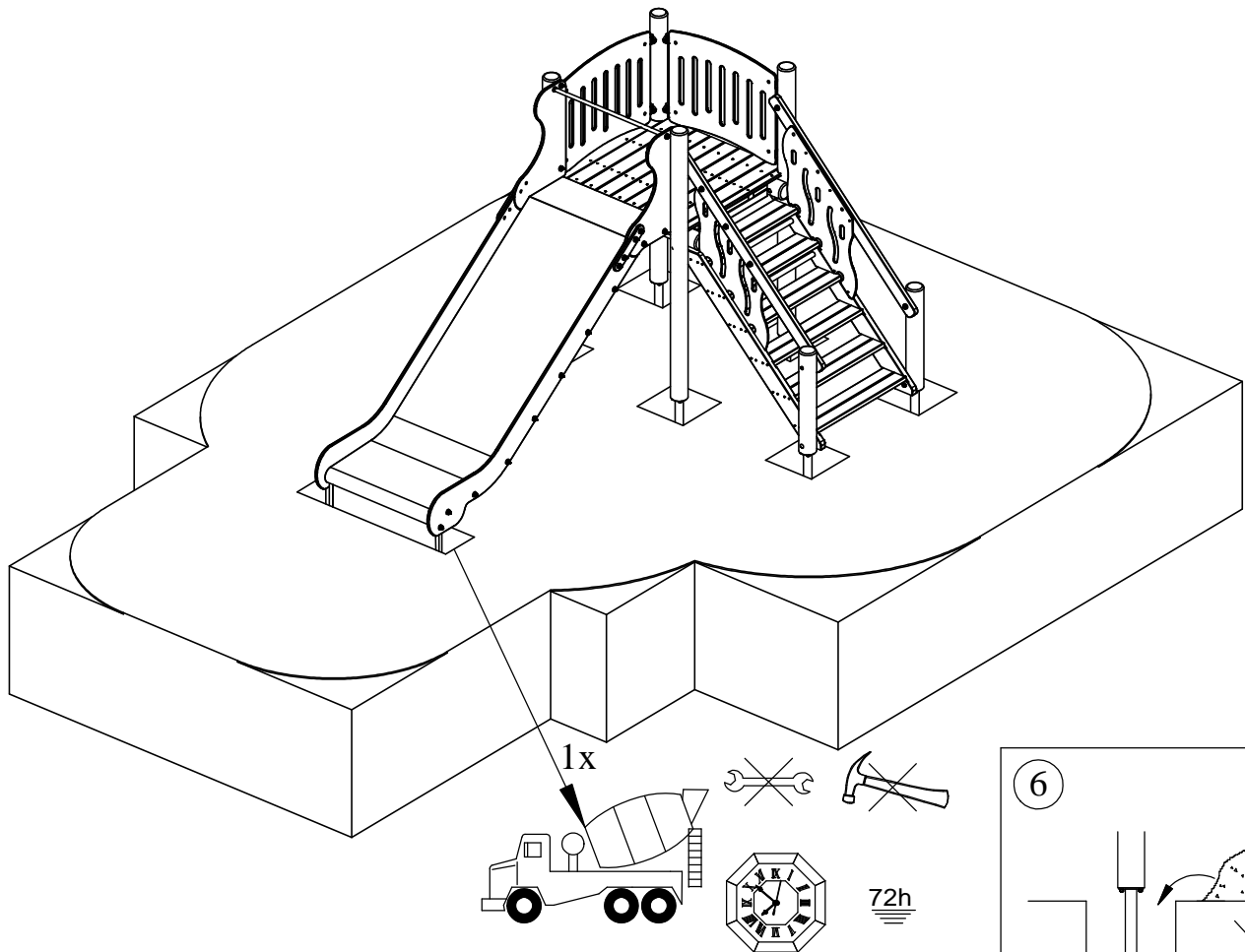
③



④



⑤



⑦

Bij droog weer moeten alle bouten en schroeven opnieuw aangespannen worden.  
Par temps sec il faut resserrer régulièrement toute la visserie.  
By dry and warm weather check the tightness of all bolts and screws.  
Bei trockenem Wetter müssen alle Schrauben und Bolzen aufs neue angespannt werden.  
Para el tiempo seco, se necesita cerrar o ajustar los tornillos y tuercas.