

# S430 A/B

UITKIJKTOREN  
TOUR DE GUET  
WATCH TOWER  
AUSSICHTSTURM  
ATALAYA  
TORRE D'OSSERVAZIONE

**Montagehandleiding**

**Notice de montage**

**Assembling manual**

**Montageanleitung**

**Instrucciones para el montaje**

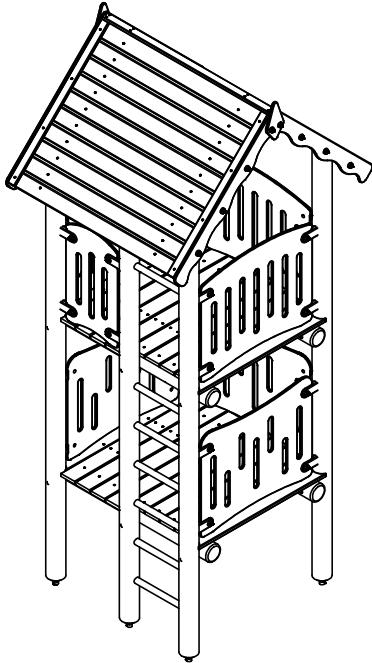
**Istruzioni di installazione**

Leeftijd:  
Age: 6-15  
Age group:  
Alter:  
Edad:  
Età:

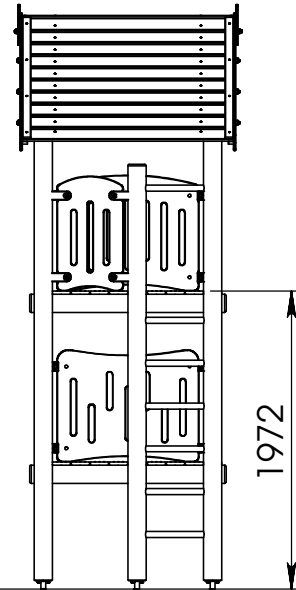
EUROPLAY nv  
Eegene 9  
B-9200 DENDERMONDE  
tel. 32.52.22 66 22  
fax.32.52.22 67 22  
www.europlay.eu

Dat.: 5/03/2014

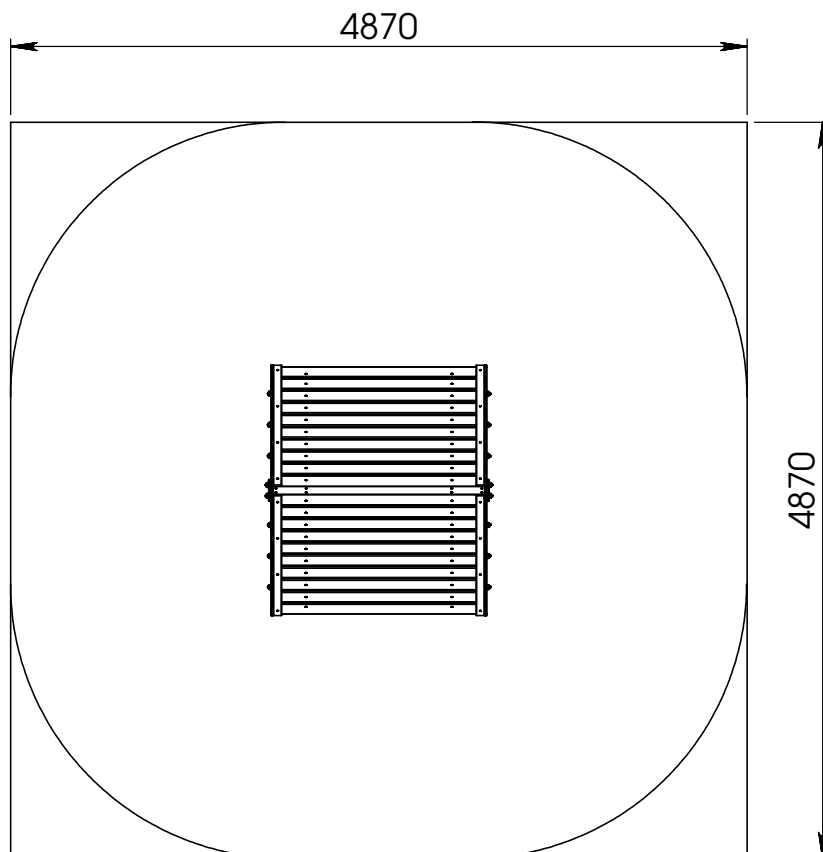
Page: 1/6



VALHOOGTE / HAUTEUR DE CHUTE /  
FALL HEIGHT / FALLHÖHE/  
ALTURA DE CAÍDA / ALTEZZA DI CADUTA



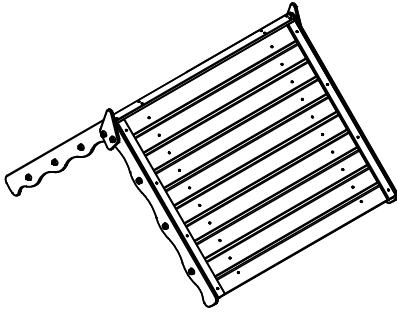
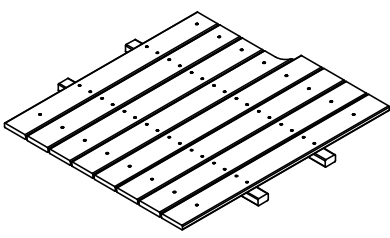
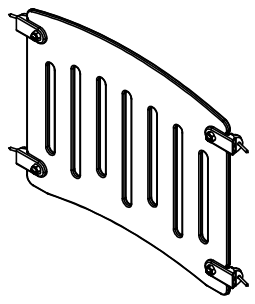
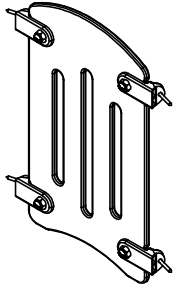
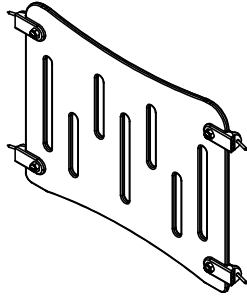
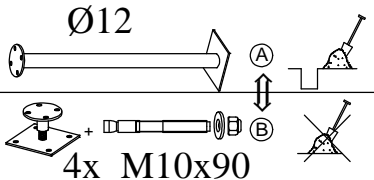
VEILIGHEIDSAFSTAND / ESPACE DE CHUTE / SAFETY AREA /  
SICHERHEITSAFSTAND / ZONA DE SEGURIDAD / DISTANZA DI SICUREZZA

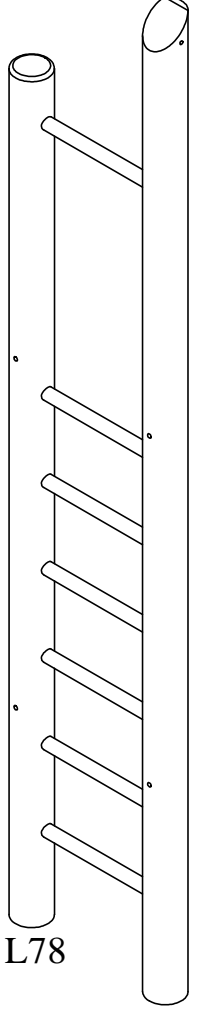
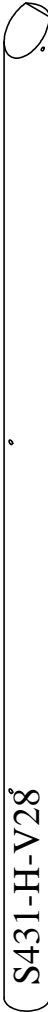

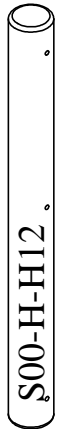



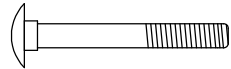


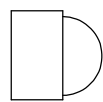
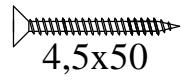
AFMETINGEN  
DIMENSIONS  
MASSE  
DIMENSIONES  
DIMENSIONI  
L : 1,7m  
H : 3,8m  
Br: 1,5m

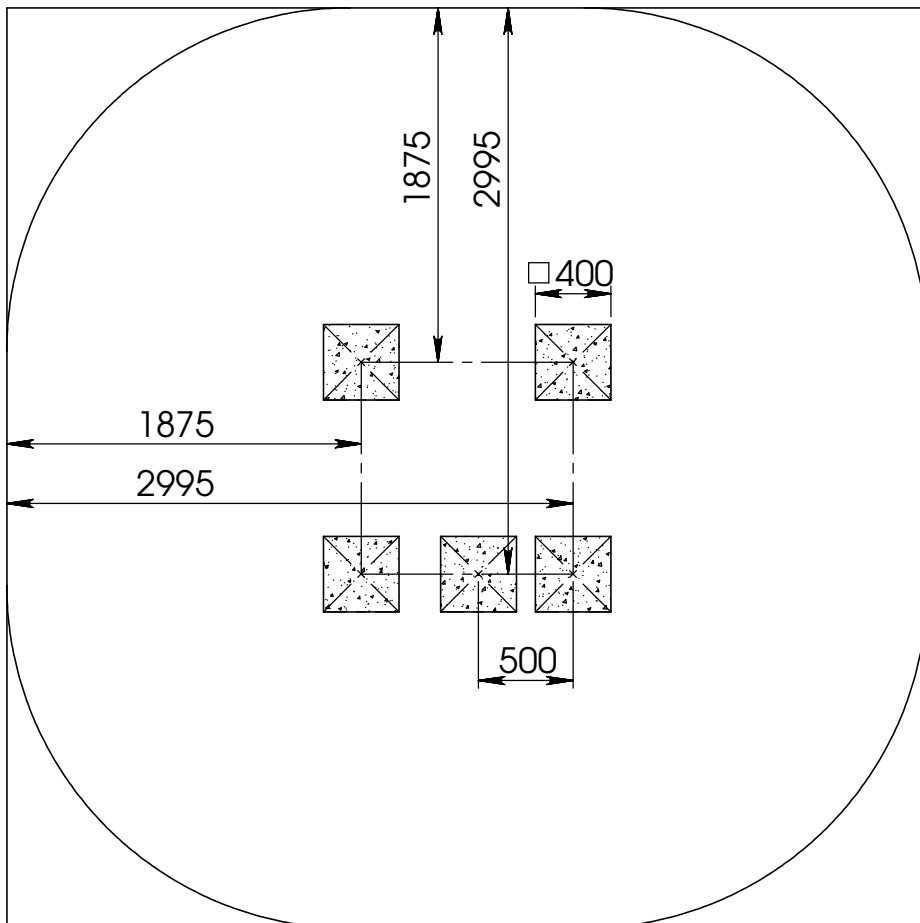
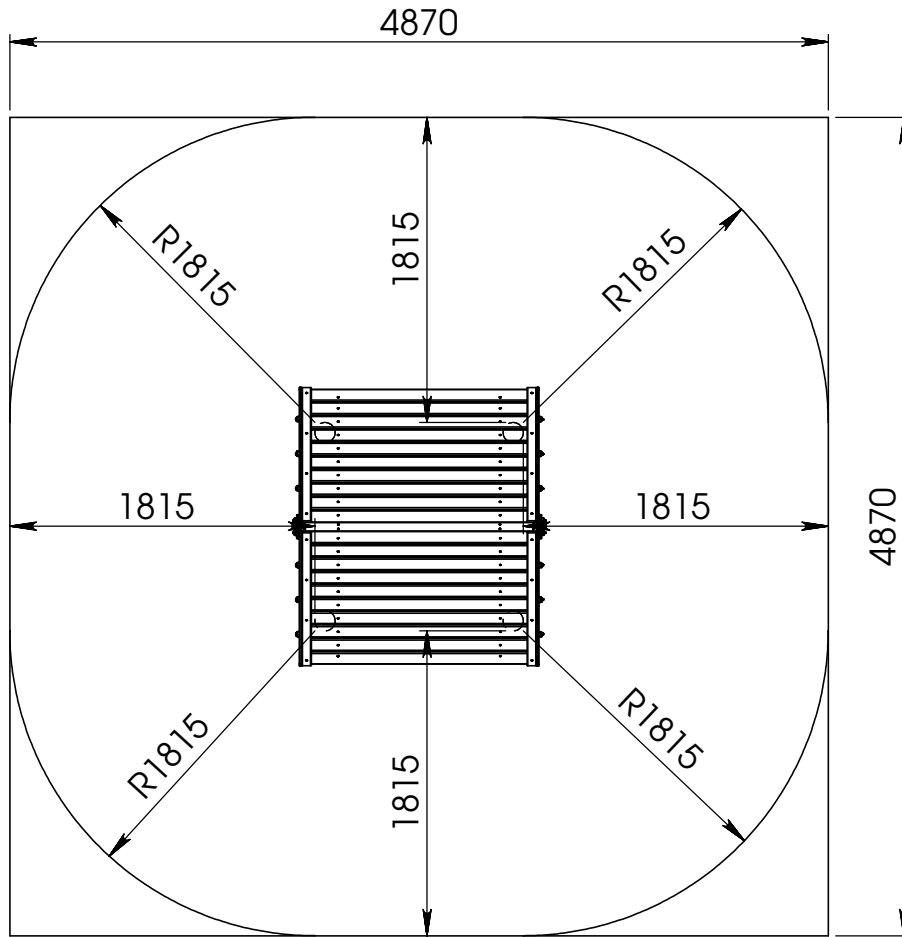
±24m<sup>2</sup>

Benodigdheden - Liste des pièces - Materials - Benötigtes - Accesorios - Requisiti

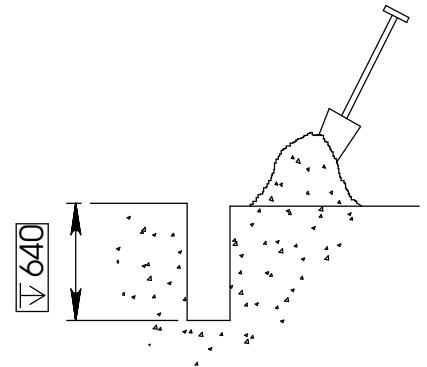
<p>1x <b>L771</b></p> 	<p>2x <b>VL78</b></p> 	<p>3x <b>L740</b></p> 
<p>1x <b>L741</b></p> 	<p>3x <b>L763</b></p> 	<p>5x</p>  <p>Ø12</p> <p>4x M10x90</p>

 <p><b>L78</b></p> <p>±24kg</p>	<p>1x</p>  <p><b>S431-H-V28</b> Ø120X3180mm</p>	<p>3x</p>  <p><b>S00-H-H10</b> Ø120X1300mm</p>	<p>2x</p>  <p><b>S00-H-H12</b> Ø120X1300mm</p>	<p>4x</p>  <p><b>S00-H-Vloer-VPE</b> 22x95x1065mm</p>
--	--	---	---	--

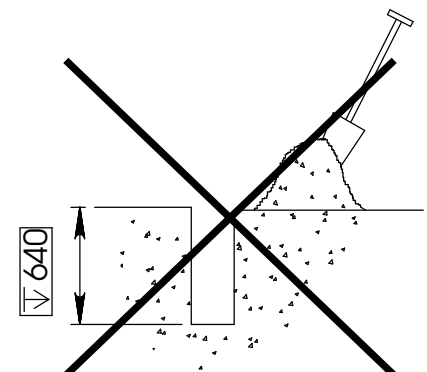
<p>10x</p>		<p>M12x230</p>
<p>10x</p>		<p>M12</p>
<p>10x</p>		<p>M12</p>
<p>10x</p>		<p>M12</p>
<p>48x</p>		<p>4,5x50</p>



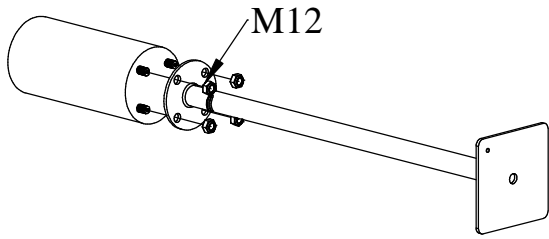
**S430-A**



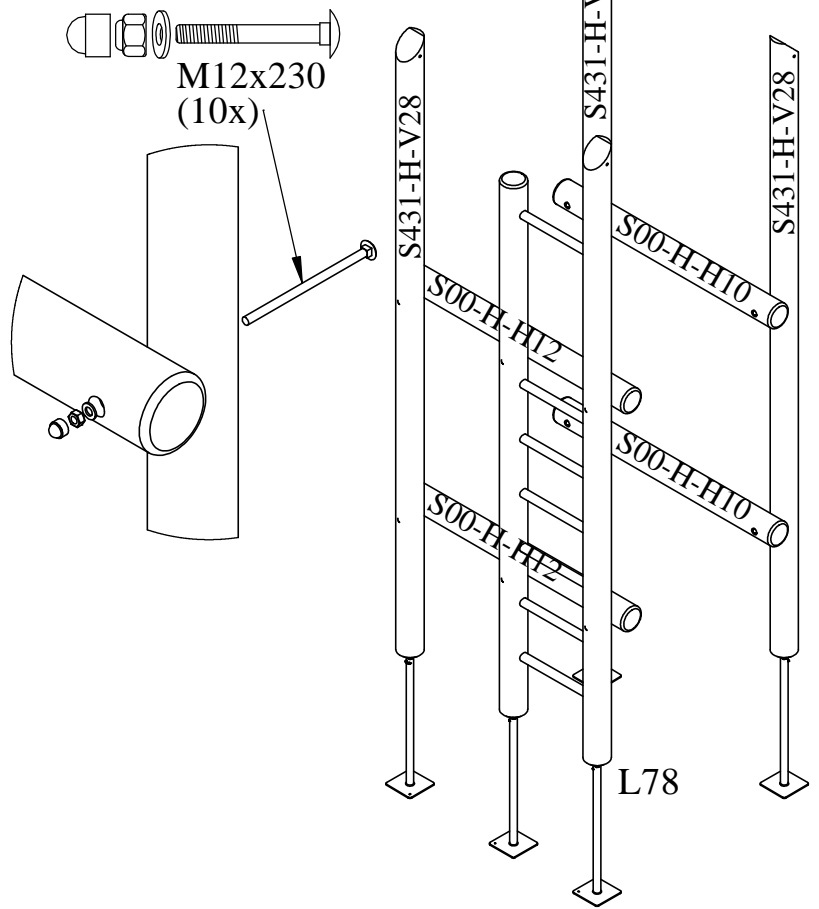
**S430-B**



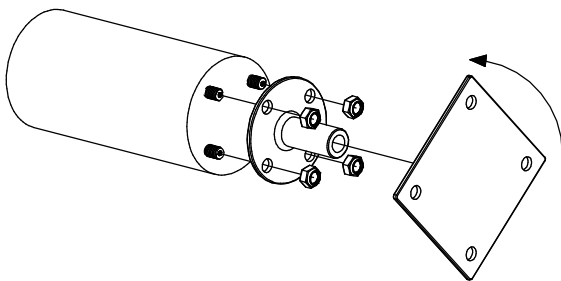
① **S430-A**



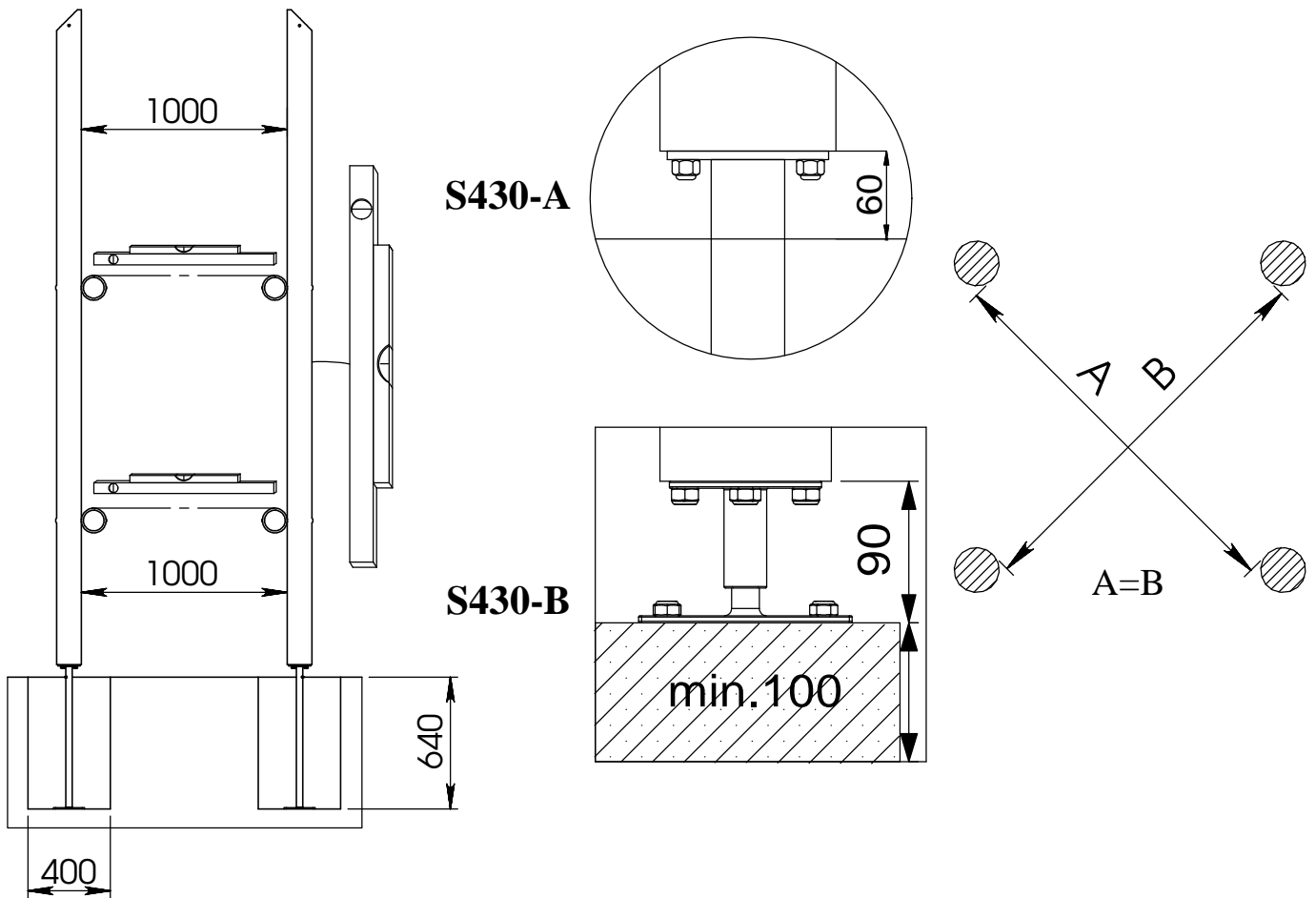
②



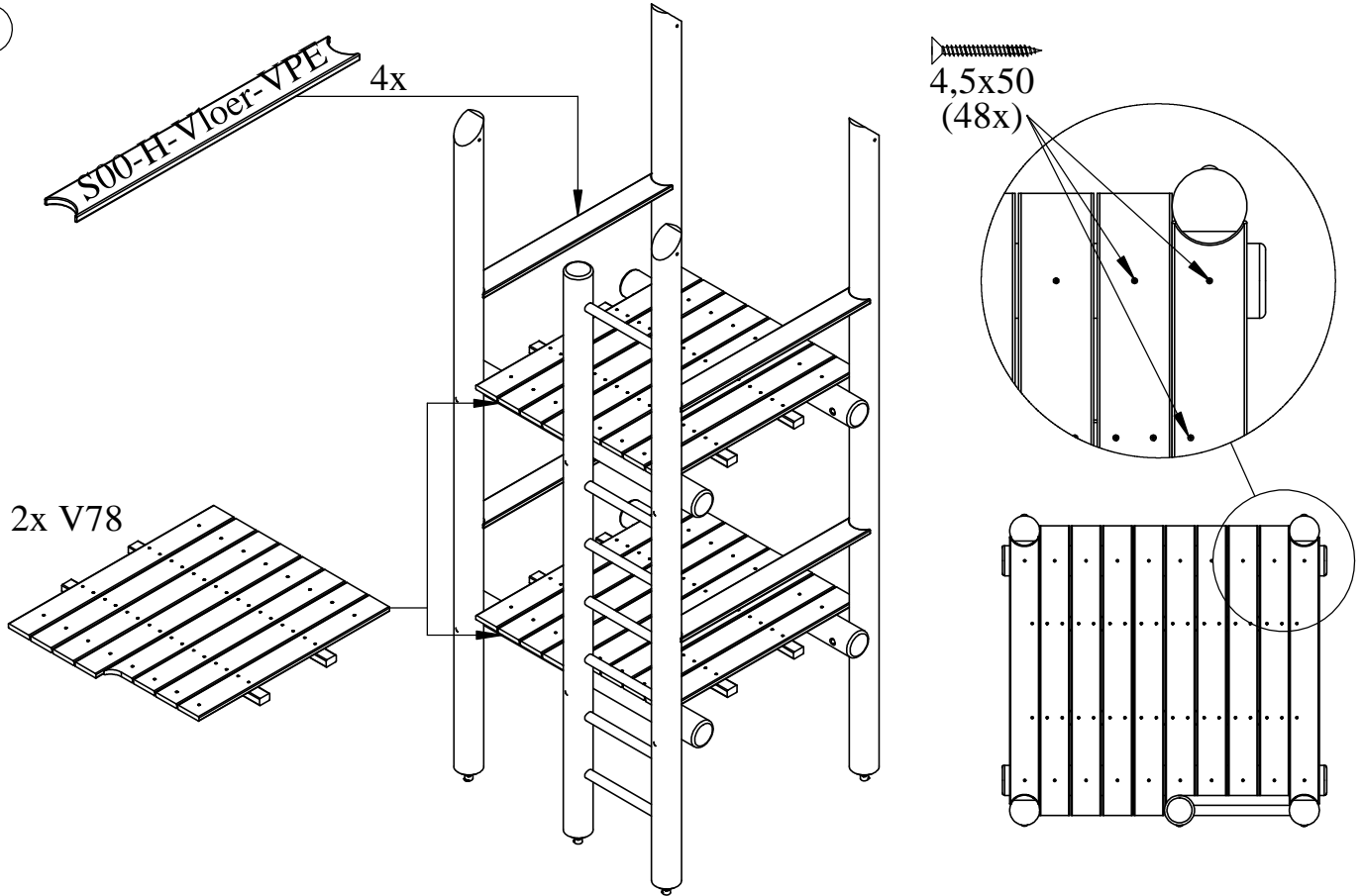
① **S430-B**



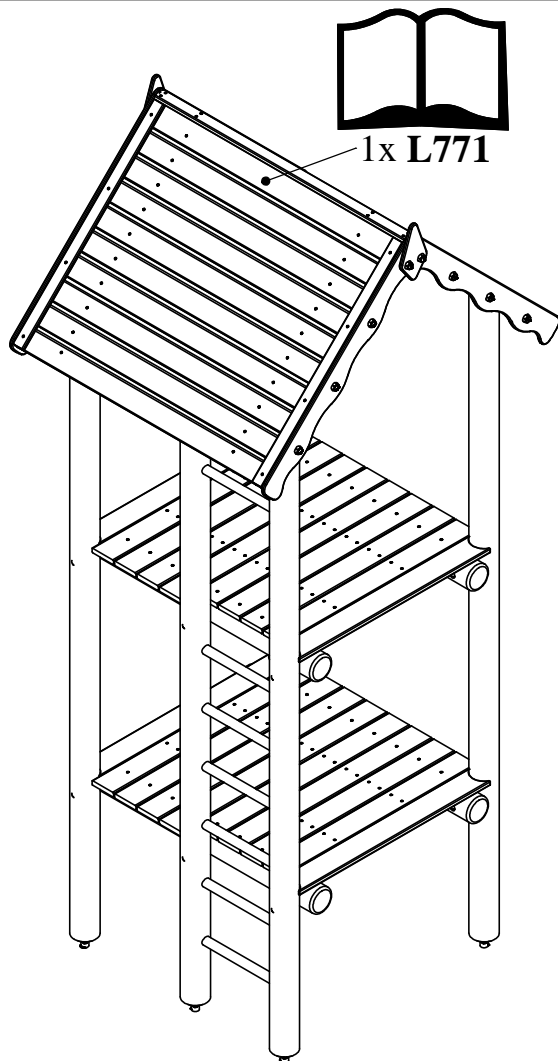
③



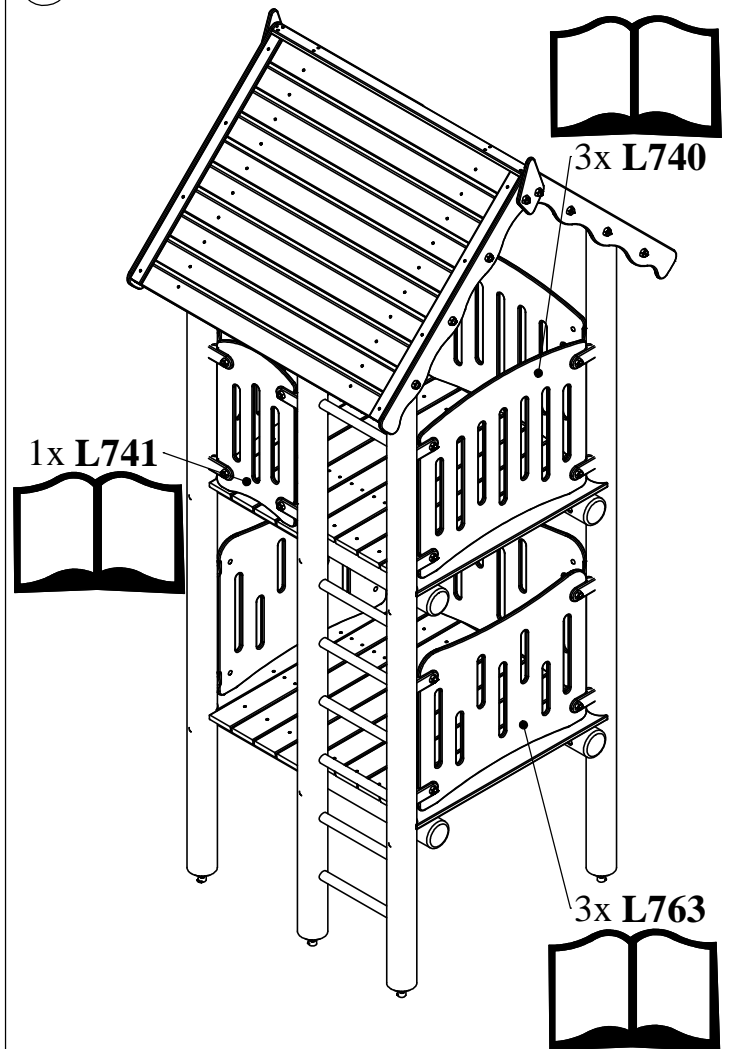
4



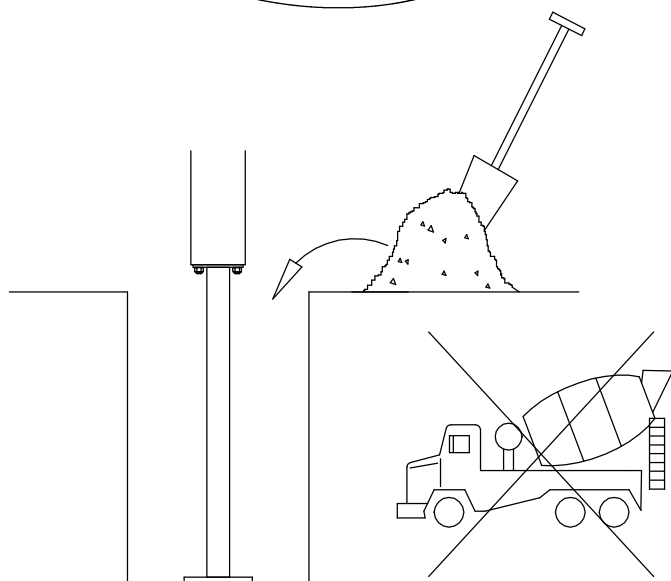
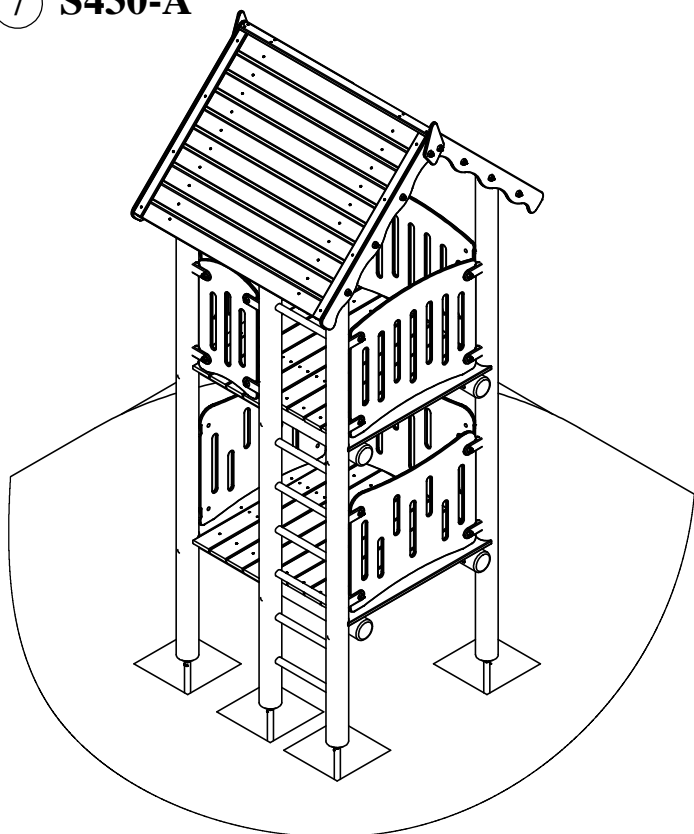
5



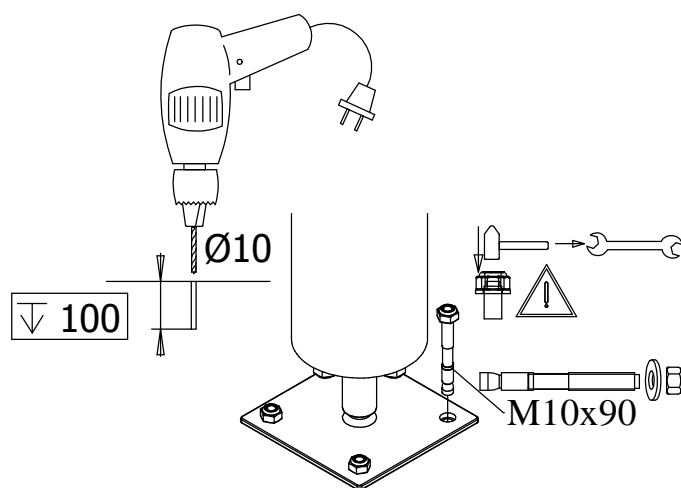
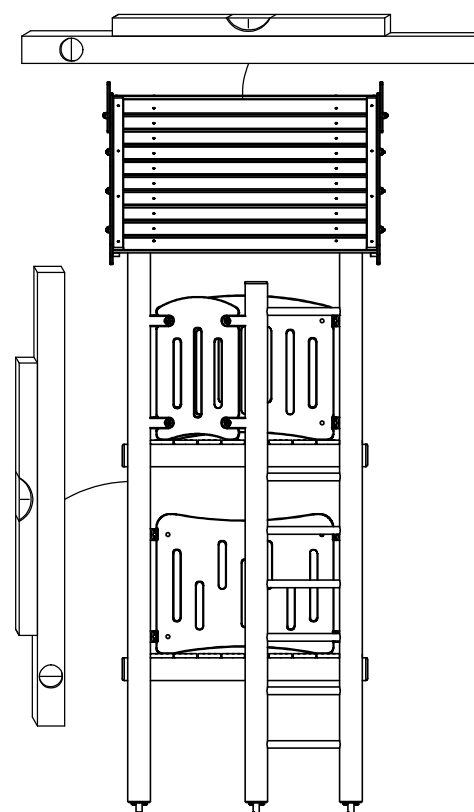
6



7 S430-A



7 S430-B



Bij droog weer moeten alle bouten en schroeven opnieuw aangespannen worden.  
Par temps sec il faut resserrer régulièrement toute la visserie.

By dry and warm weather check the tightness of all bolts and screws.

Bei trockenem Wetter müssen alle Schrauben und Bolzen aufs neue angespannt werden.

Para el tiempo seco, se necesita cerrar o ajustar los tornillos y tuercas.

Con tempo asciutto, tutti i bulloni e le viti devono essere avvitati nuovamente.