

# S335

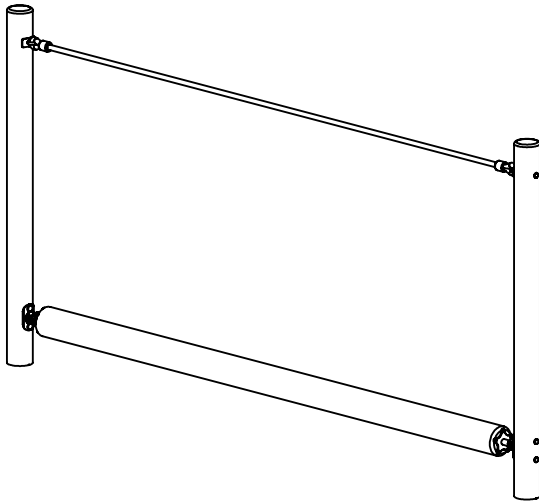
Pendelbalk  
Equilibrus  
Pendelbalken  
Twist and shout  
Viga oscilante  
Trave a pendolo

## Montagehandleiding Notice de montage Assembling manual Montageanleitung Instrucciones para el montaje

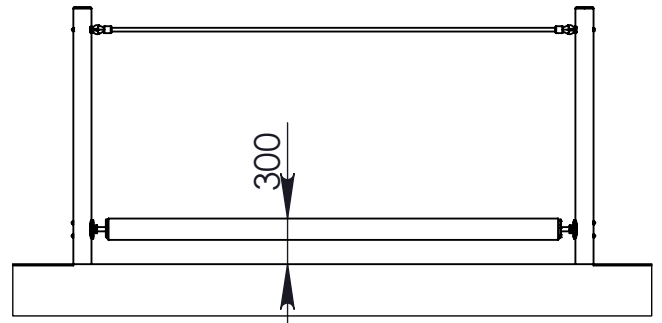
Leeftijd:  
Age: 4-12  
Age group:  
Alter:  
Edad:

EUROPLAY nv  
Eegene 9  
B-9200 DENDERMONDE  
tel. 32.52.22 66 22  
fax.32.52.22 67 22  
www.europlay.eu

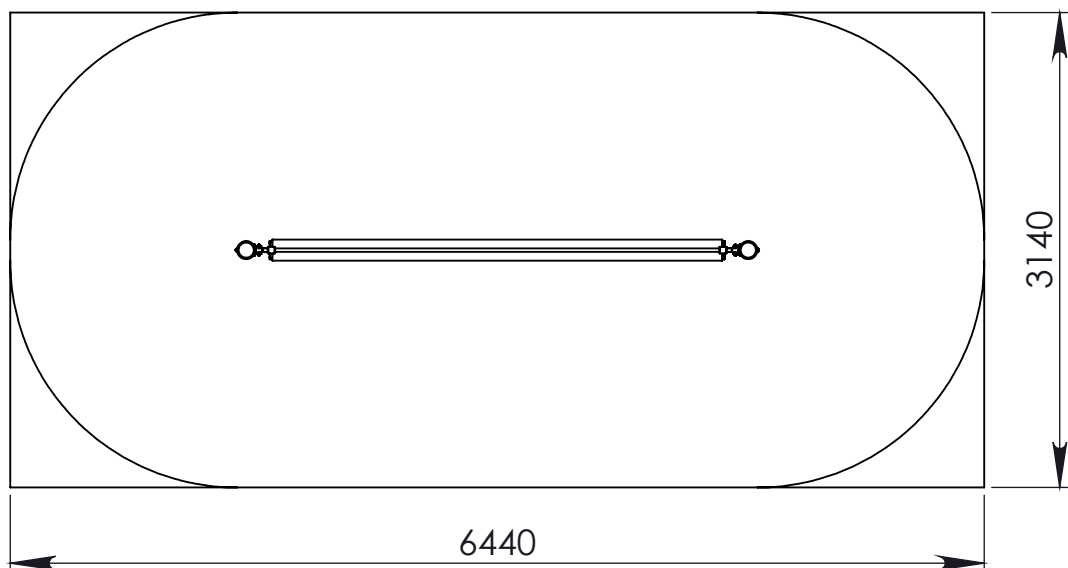
Dat.: 25/01/2013  
Page: 1/5



VALHOOGTE / HAUTEUR DE CHUTE  
FALL HEIGHT / FALLHÖHE / ALTURA DE CAÍDA



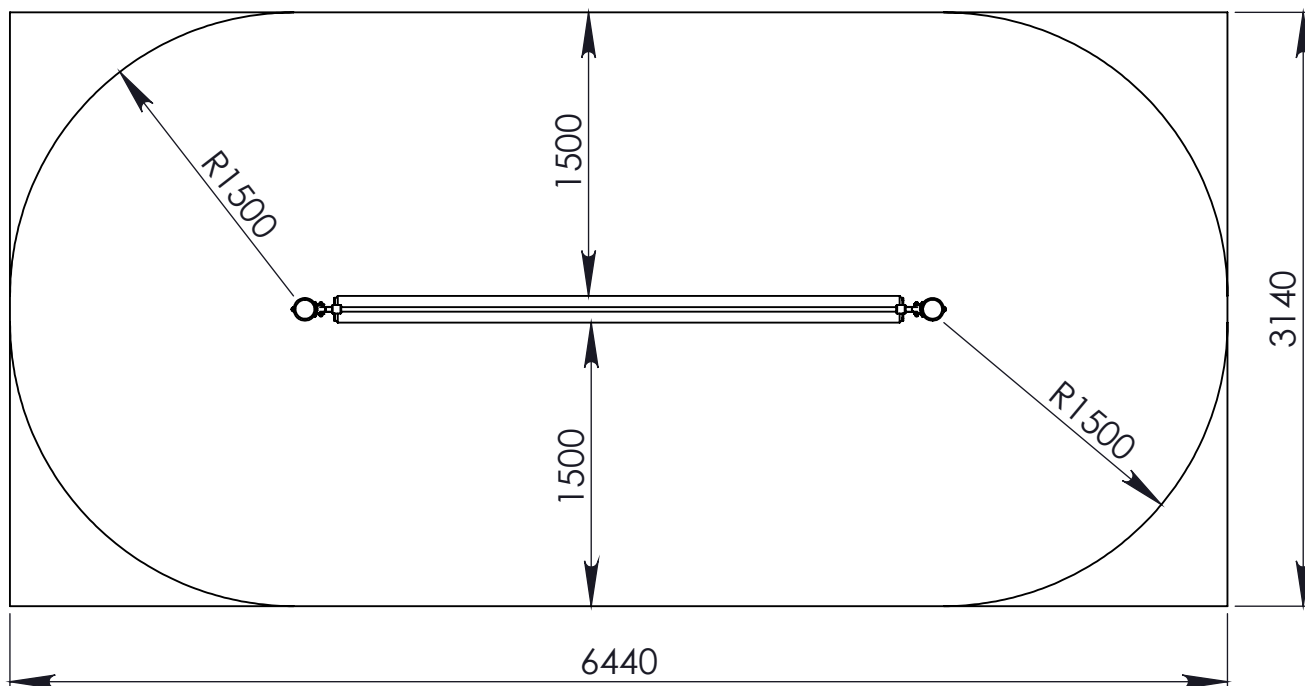
VEILIGHEIDSAFSTAND / ESPACE DE CHUTE / SAFETY AREA /  
SICHERHEITSAFSTAND / ZONA DE SEGURIDAD

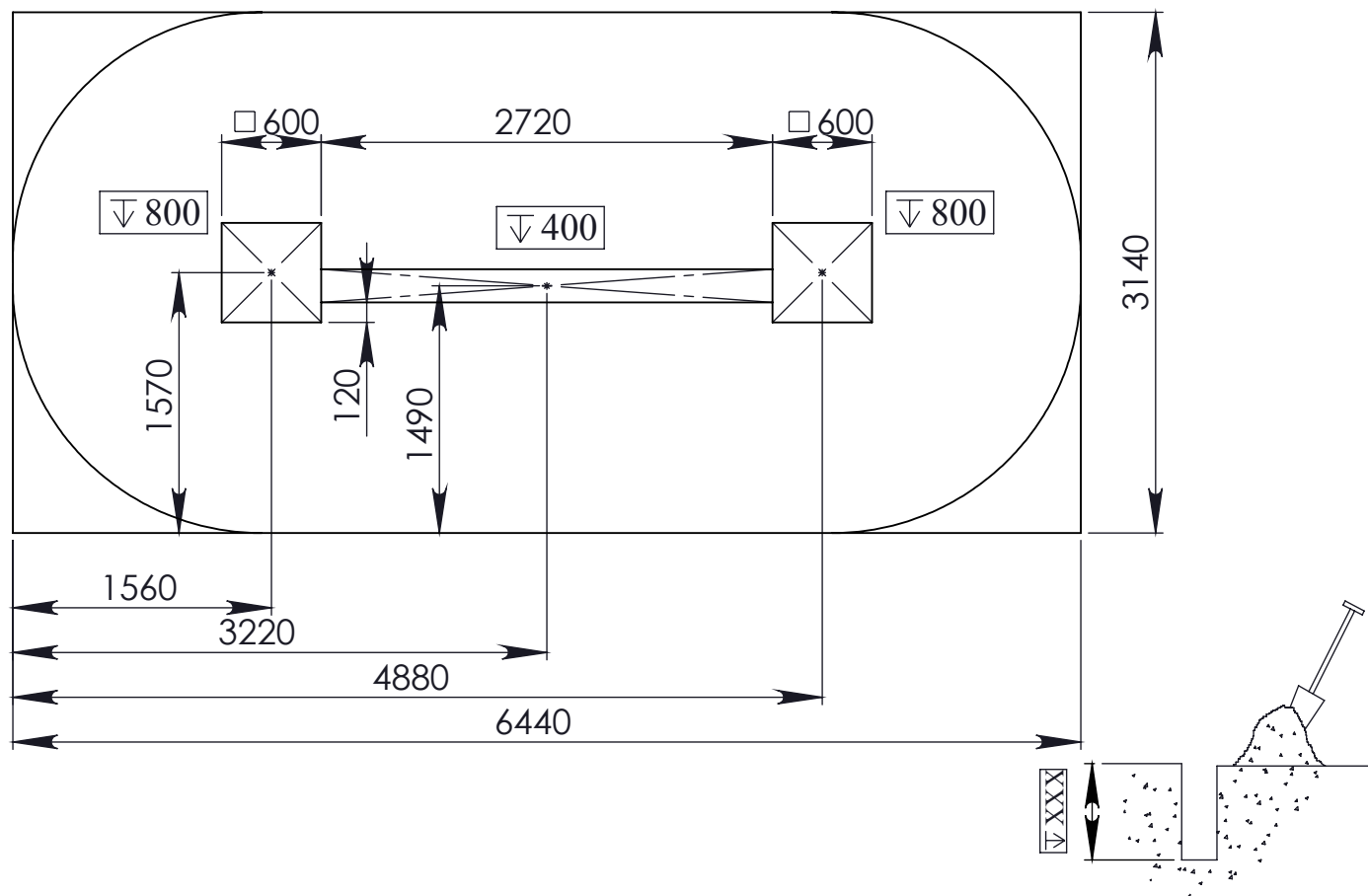


AFMETINGEN  
DIMENSIONS  
MASSE  
DIMENSIONES  
L : 3400  
H: 1700  
Br: 140

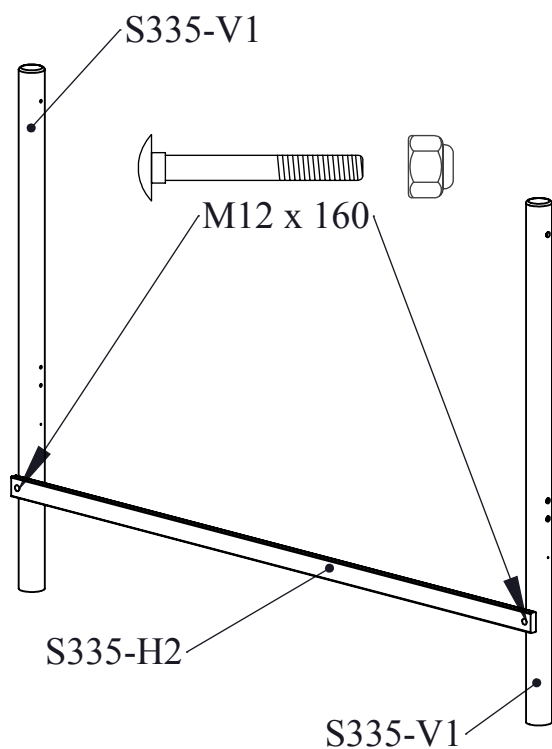
Benodigdheden -- Liste des pièces -- Requisites -- Benötigtes -- Accesorios

	<p>2x 16kg</p>		
<p>S335-V1 <span style="float: right;">Ø120 L2500</span></p>			
	<p>1x 32kg</p>		
<p>S335-H1 <span style="float: right;">Ø140 L3000</span></p>			
	<p>1x</p>		
<p>S335-H2 <span style="float: right;">L3400</span></p>			
	<p>1x</p>		
<p>M12 x 120 </p>	<p>4x</p>		<p>6x</p>
<p>M12 x 160</p>	<p>2x</p>	<p>M12</p>	
	<p>8x</p>		<p>6x</p>
<p>M12</p>		<p>M12</p>	

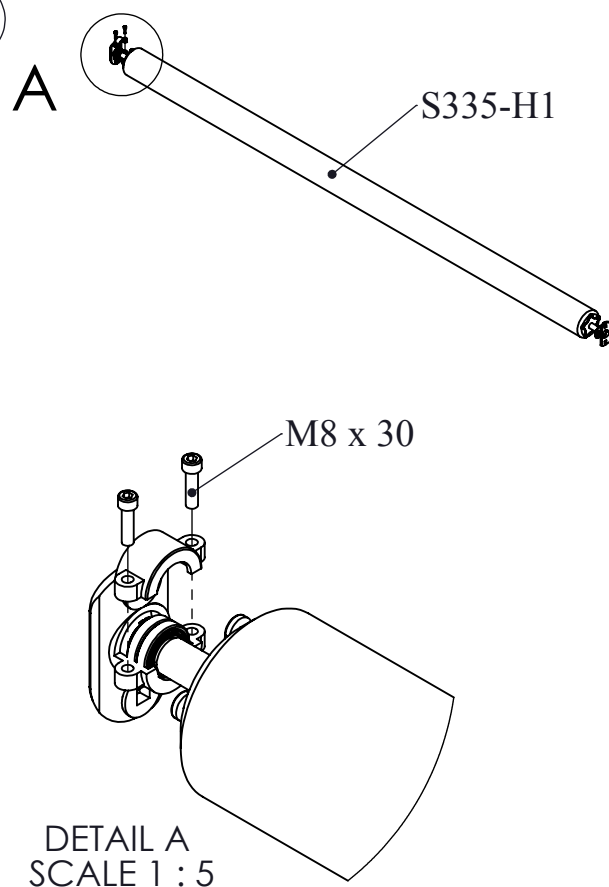




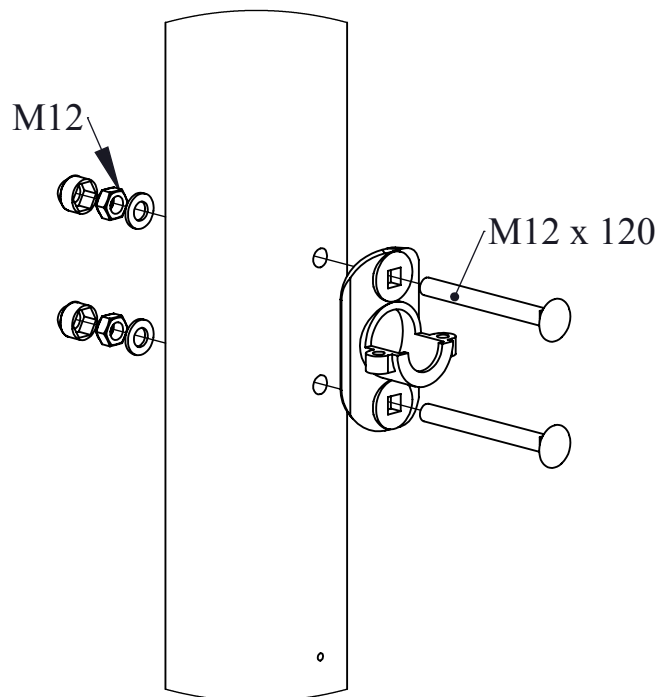
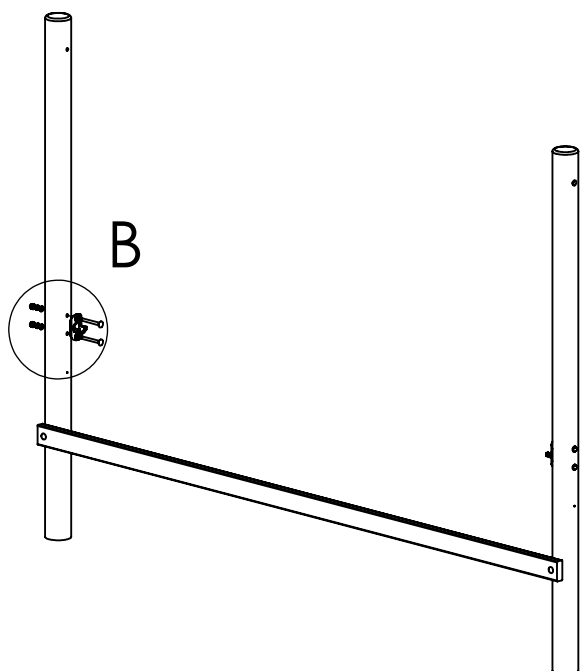
1



2

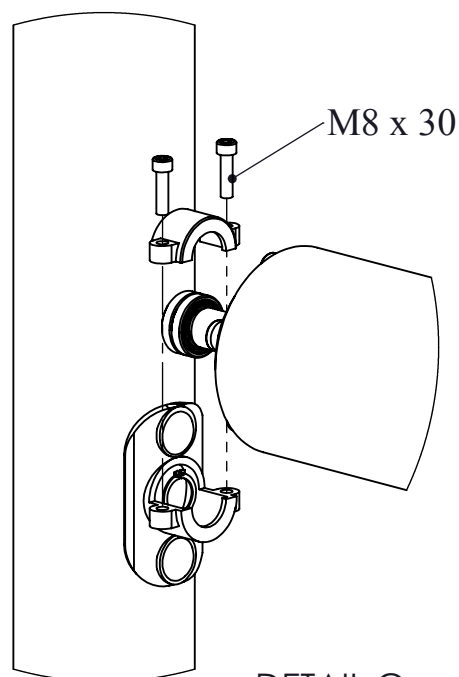
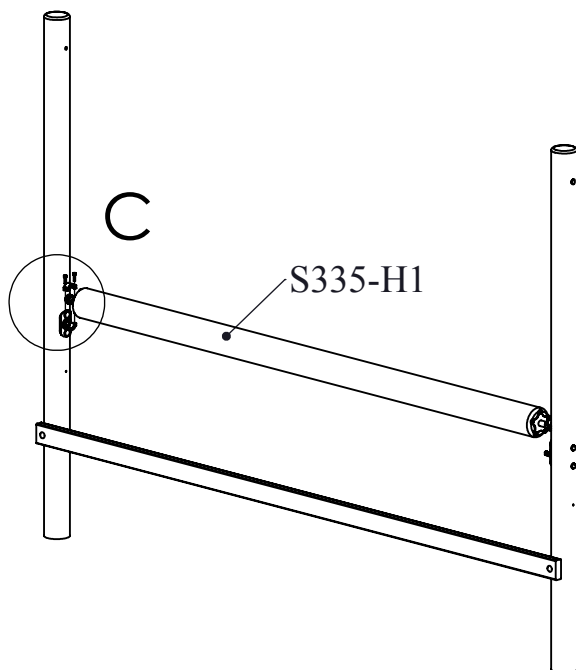


3

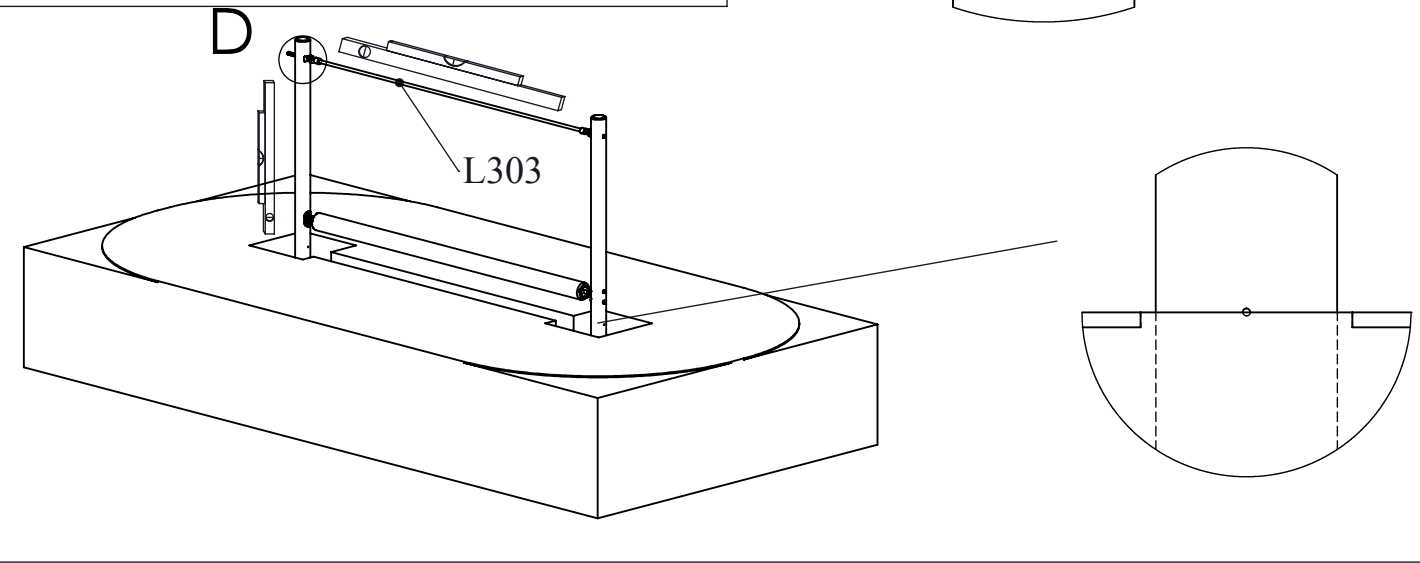
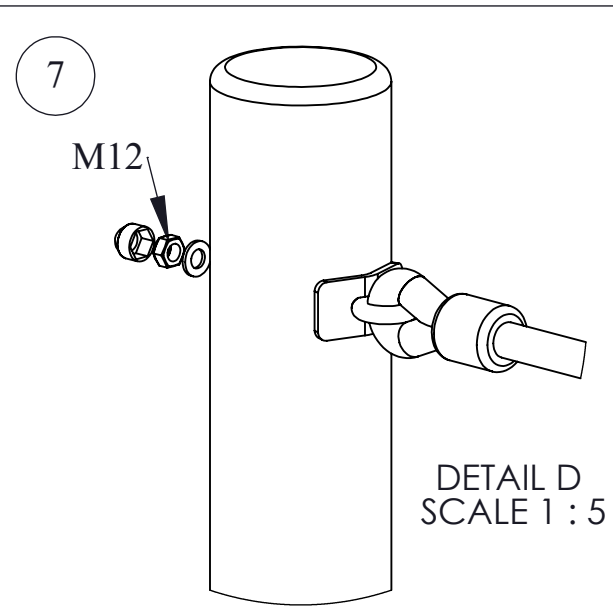
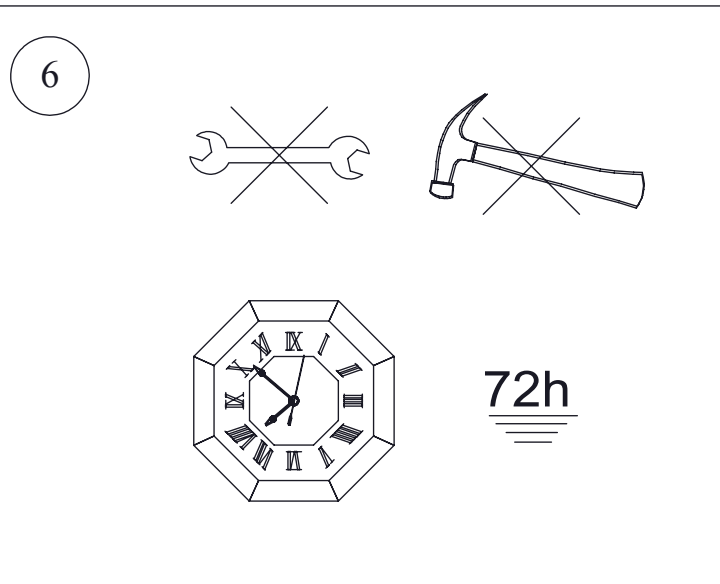
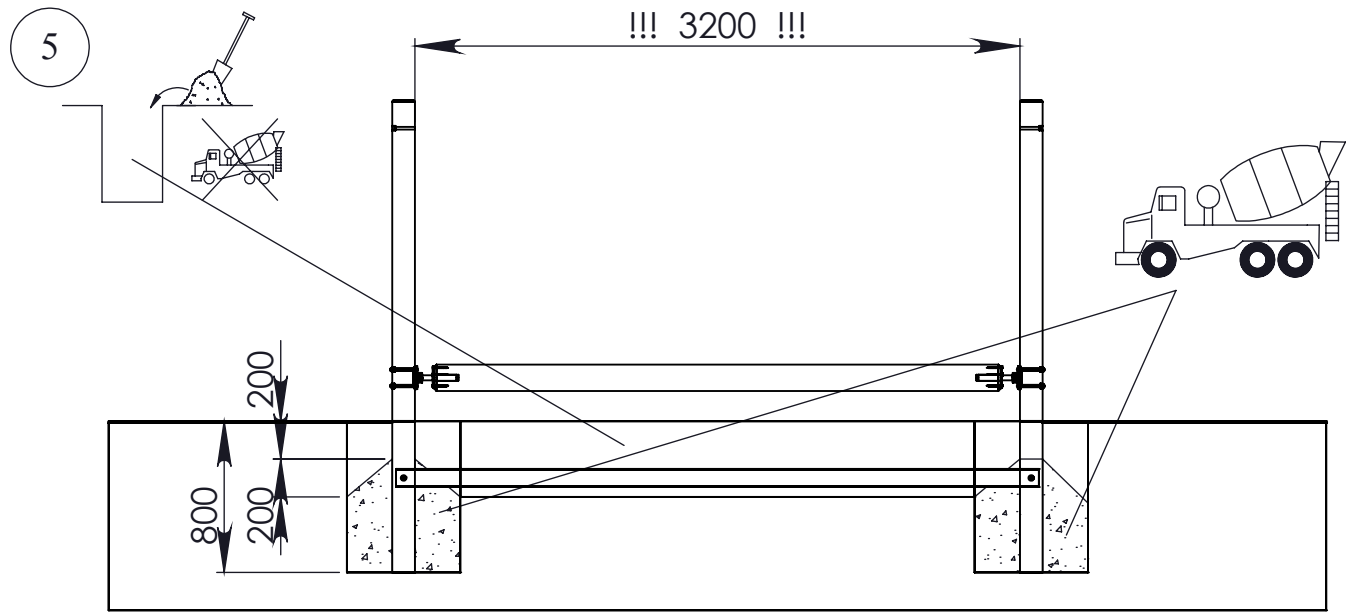


DETAIL B  
SCALE 1 : 5

4



DETAIL C  
SCALE 1 : 5



8 Bij droog weer moeten alle bouten en schroeven opnieuw aangespannen worden.  
 Par temps sec il faut resserrer régulièrement toute la visserie.  
 By dry and warm weather check the tightness of all bolts and screws.  
 Bei trockenem Wetter müssen alle Schrauben und Bolzen aufs neue angespannt werden.  
 Para el tiempo seco, se necesita cerrar o ajustar los tornillos y tuercas.