

S326

Metalen duikelrek (3 rekstokken)
Barre fixe en metal (3 barras)
Reckstange mit Metallgestell (3 Reckstangen)
Metal somersault (3 bars)
Barra fija en metálica (3 barras)
Spalliera metallica (3 barre)

Montagehandleiding

Notice de montage

Assembling manual

Montageanleitung

Instrucciones para el montaje

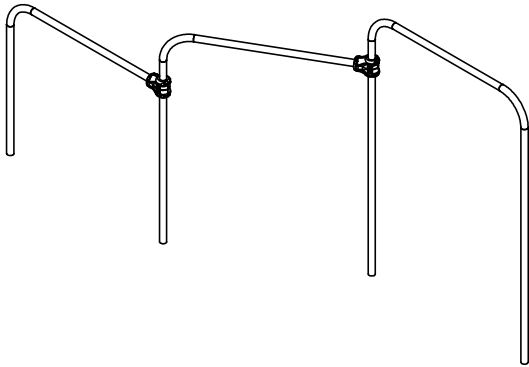
Istruzioni di installazione

Leeftijd:
Age: >6
Age group:
Alter:
Edad:
Età:

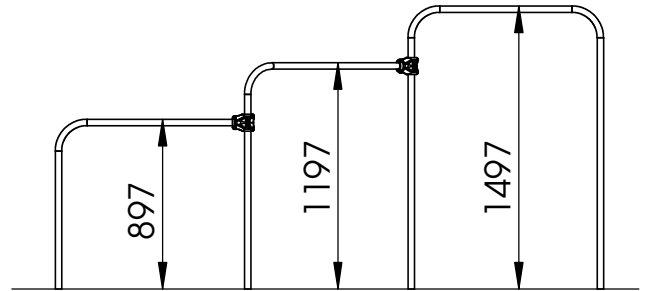
EUROPLAY nv
Eegene 9
B-9200 DENDERMONDE
tel. 32.52.22 66 22
fax.32.52.22 67 22
www.europlay.eu

Dat.: 21/03/2014

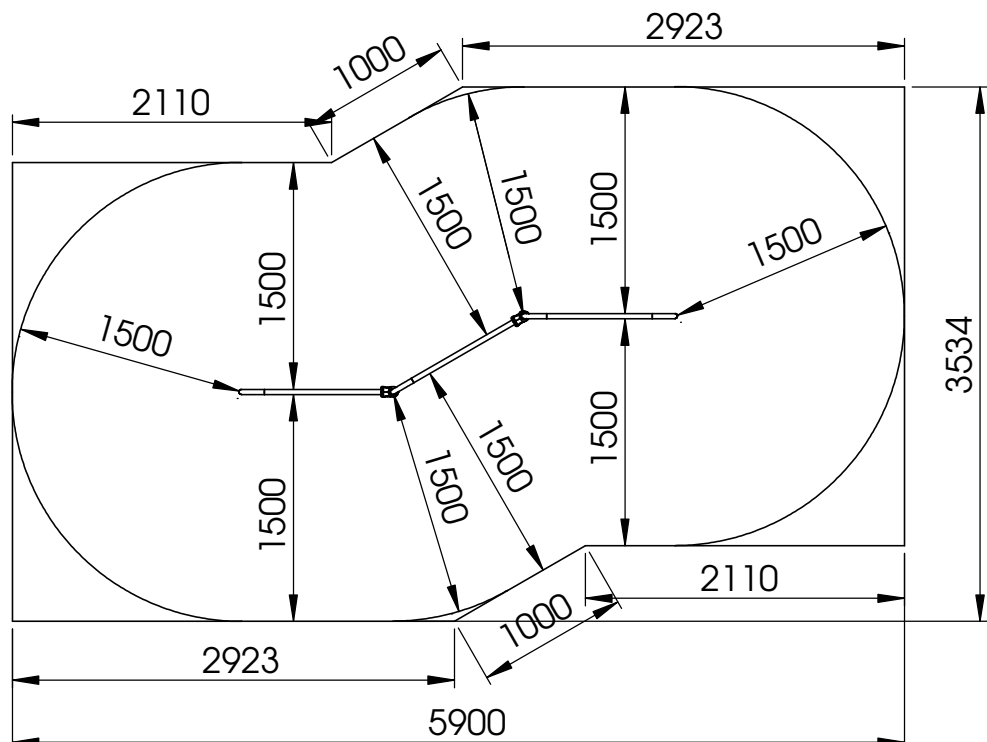
Page: 1/3



VALHOOGTE / HAUTEUR DE CHUTE /
FALL HEIGHT / FALLHÖHE/
ALTURA DE CAÍDA / ALTEZZA DI CADUTA



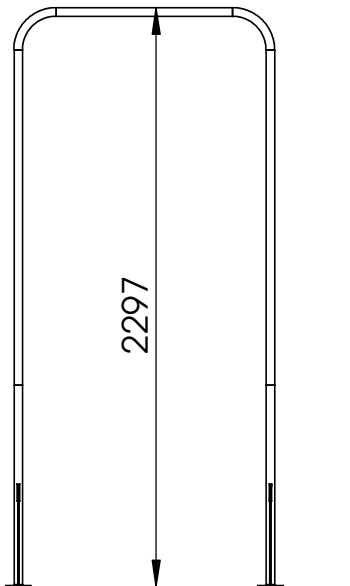
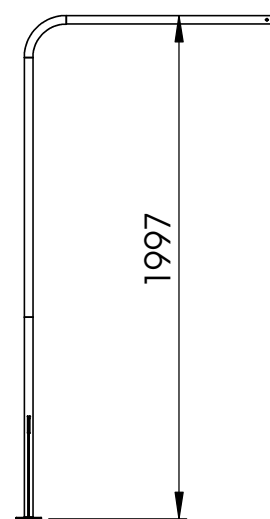
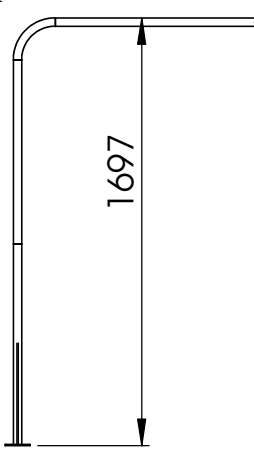
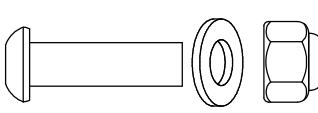
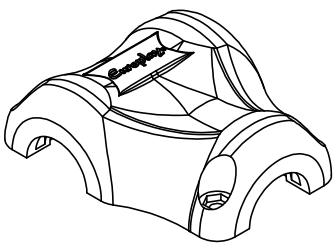
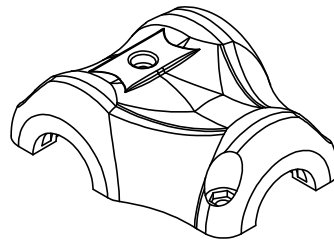
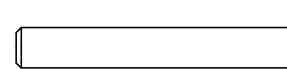
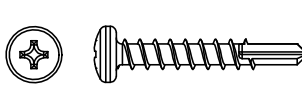
VEILIGHEIDSAFSTAND / ESPACE DE CHUTE / SAFETY AREA /
SICHERHEITSABSTAND / ZONA DE SEGURIDAD / DISTANZA DI SICUREZZA

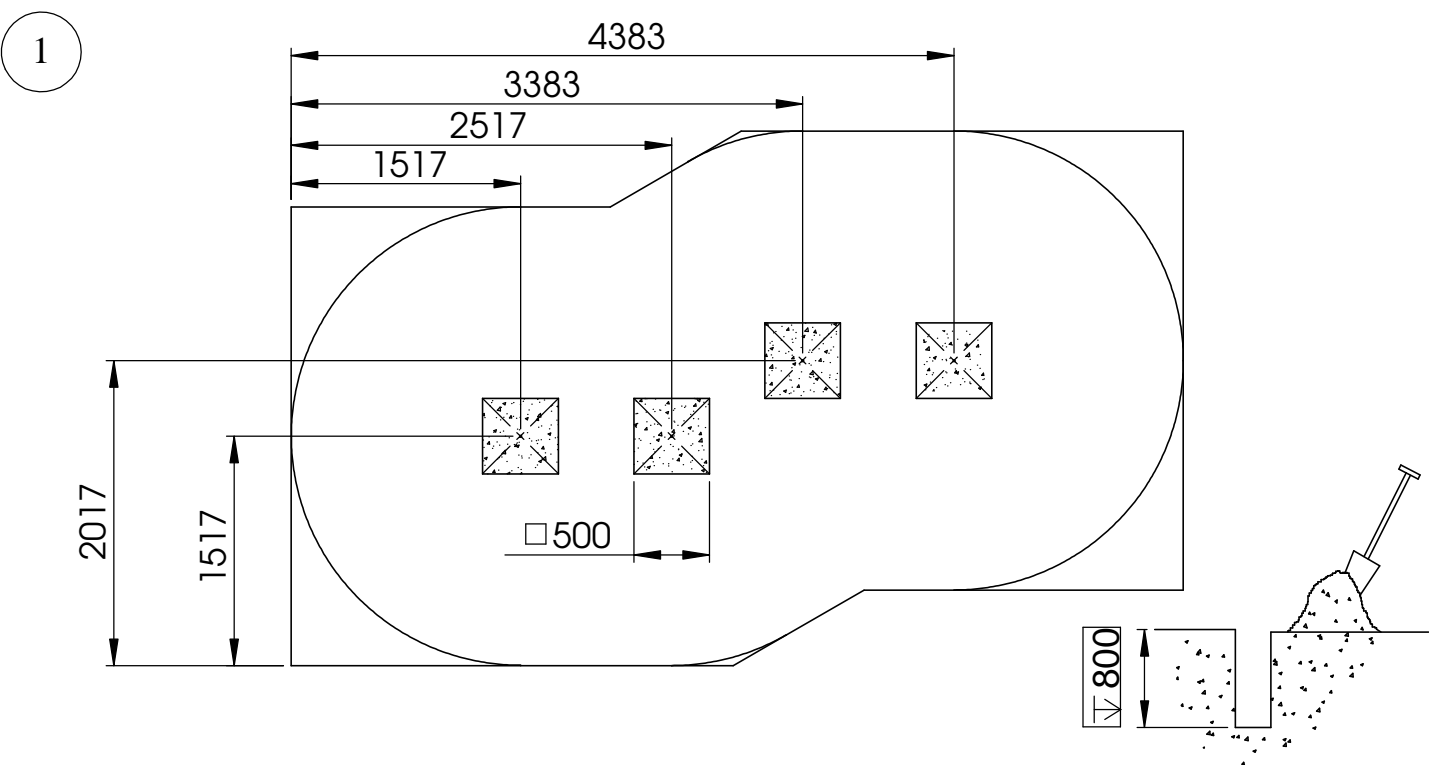


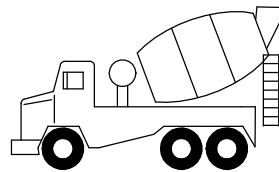
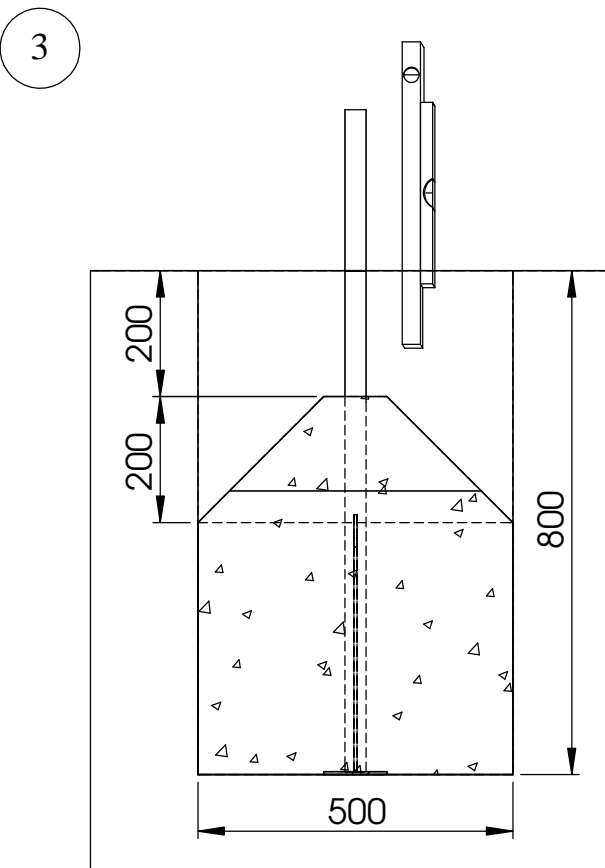
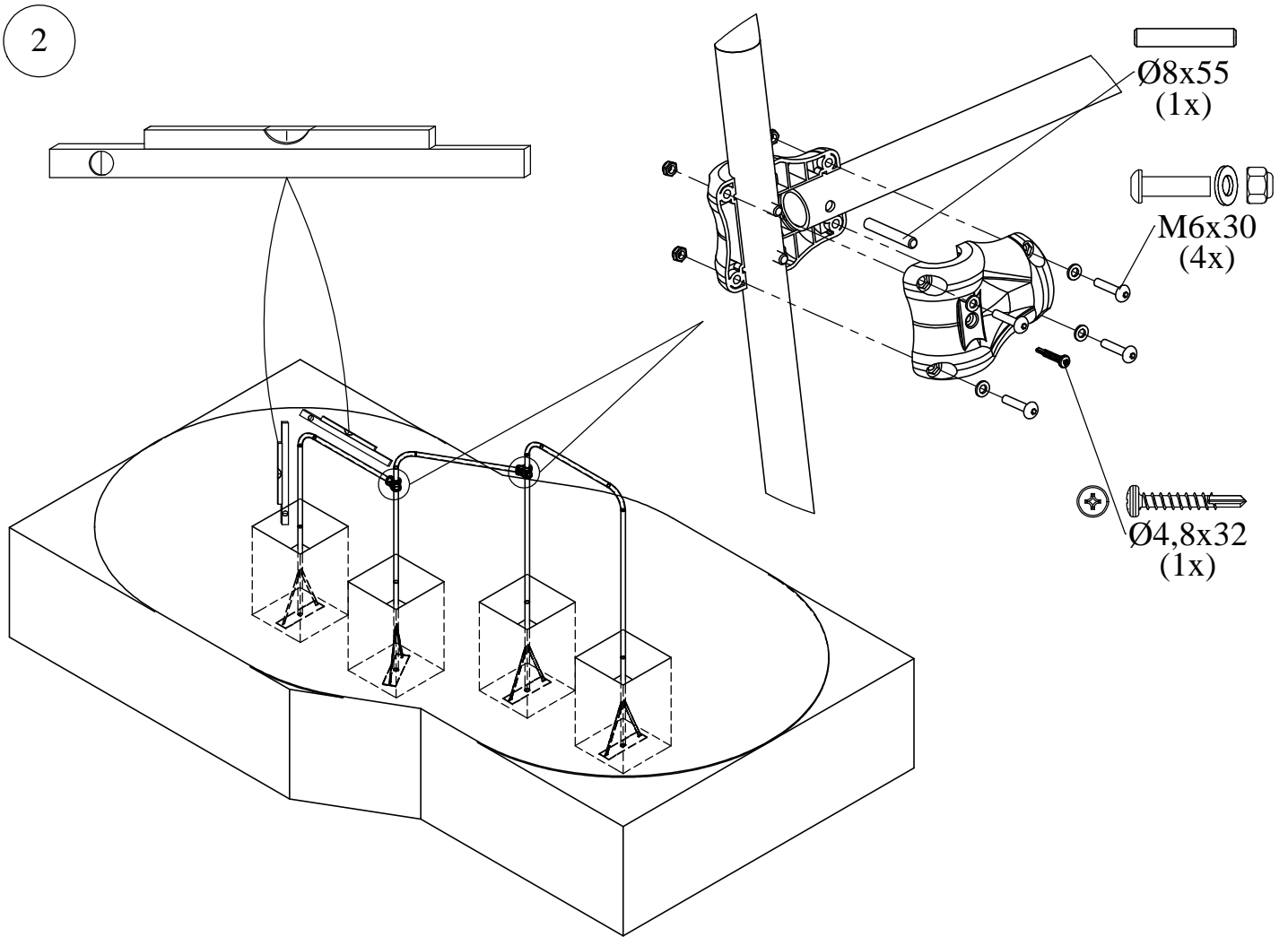
AFMETINGEN
DIMENSIONS
MASSE
DIMENSIONES
DIMENSIONI
L: 2,90m
H: 1,50m
Br: 0,57m

±18,5m2

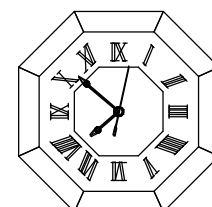
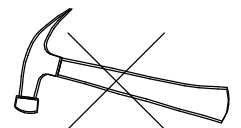
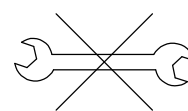
Benodigdheden - Liste des pièces - Materials - Benötigtes - Accesorios - Requisiti

<p>1x</p>  <p>2297</p> <p>±17kg</p>	<p>1x</p>  <p>1997</p>	<p>1x</p>  <p>1697</p>
<p>8x</p>  <p>M6x30</p>	<p>2x</p> 	<p>2x</p> 
<p>2x</p>  <p>Ø8x55</p>		
<p>2x</p>  <p>4,8x32</p>		





4



72h