

S303

Wip Einstein
Poutre à bascule Einstein
Wippe Einstein
Seesaw Einstein
Balancín Einstein
Bascula Einstein

Montagehandleiding

Notice de montage

Assembling manual

Montageanleitung

Instrucciones para el montaje

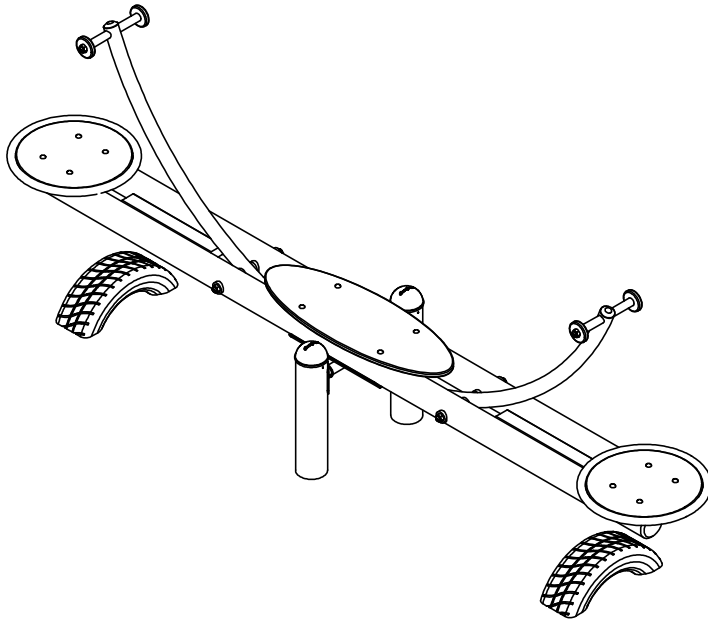
Istruzioni di installazione

Leeftijd:
Age: 4-12
Age group:
Alter:
Edad:
Età:

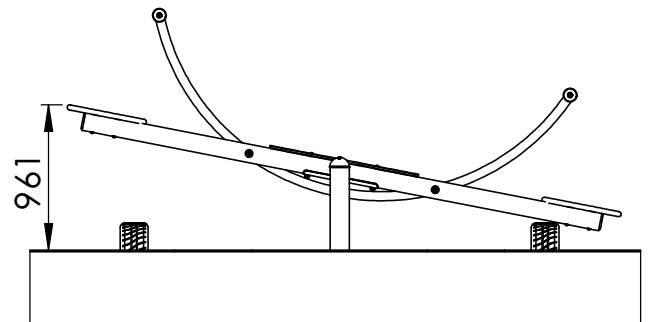
EUROPLAY nv
Eegene 9
B-9200 DENDERMONDE
tel. 32.52.22 66 22
fax.32.52.22 67 22
www.europlay.eu

Dat.: 3/10/2013

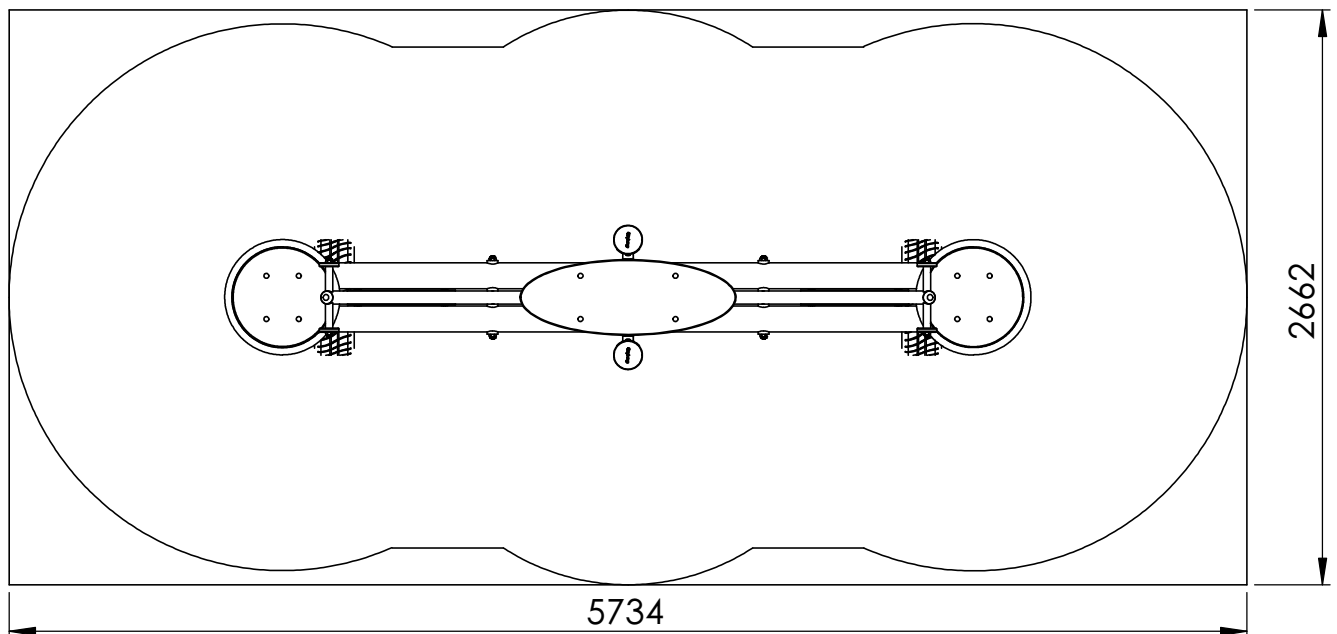
Page: 1/4



VALHOOGTE / HAUTEUR DE CHUTE /
FALL HEIGHT / FALLHÖHE/
ALTURA DE CAÍDA / ALTEZZA DI CADUTA

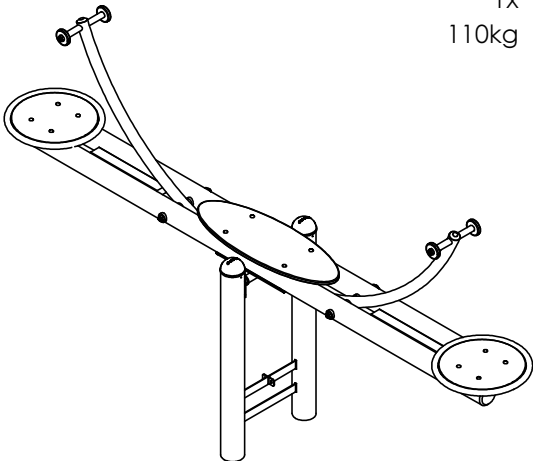
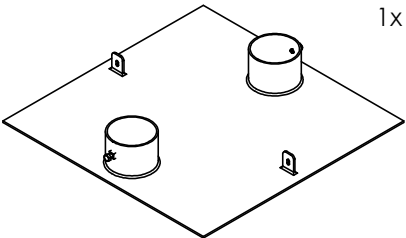

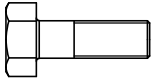
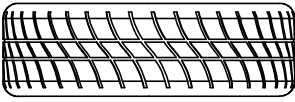
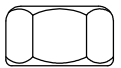


VEILIGHEIDSAFSTAND / ESPACE DE CHUTE / SAFETY AREA /
SICHERHEITSAFSTAND / ZONA DE SEGURIDAD / DISTANZA DI SICUREZZA

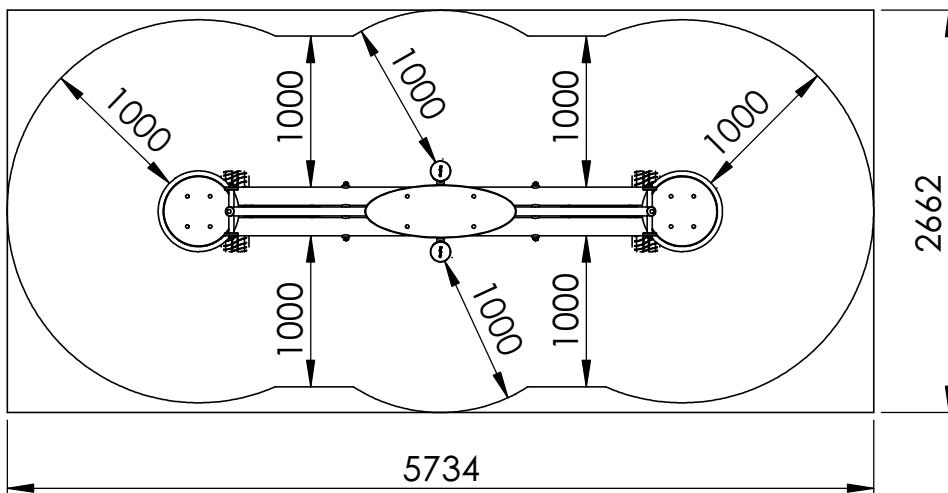


AFMETINGEN
DIMENSIONS
MASSE
DIMENSIONES
DIMENSIONI
L: 3734
H: 1690
Br: 662

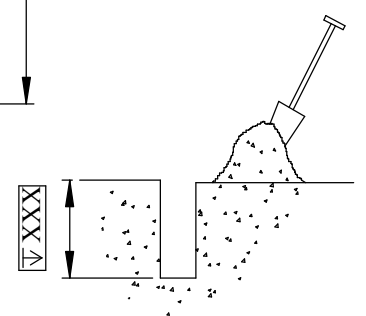
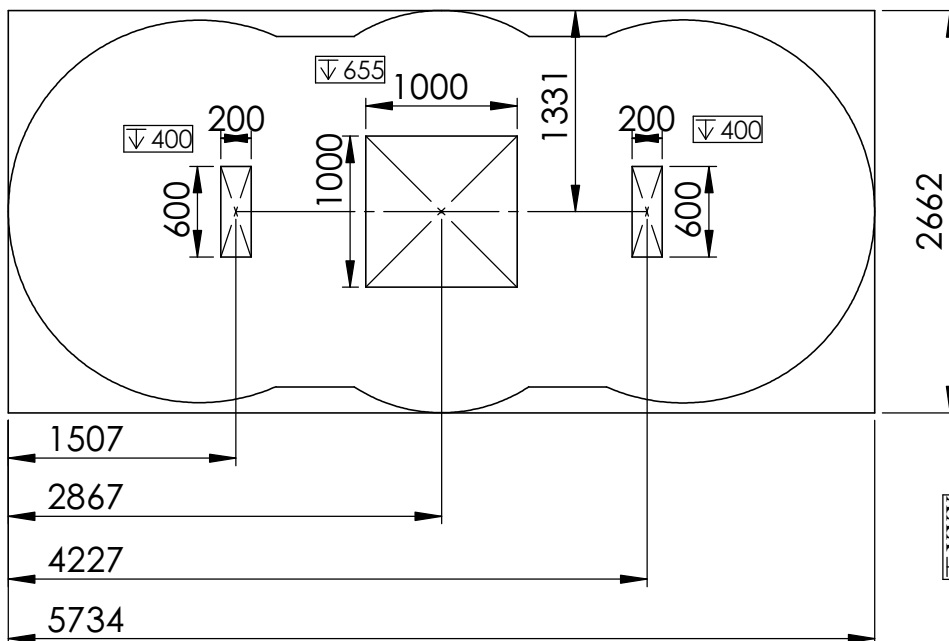
Benodigdheden - Liste des pièces - Materials - Benötigtes - Accesorios - Requisiti

 <p>1x 110kg</p>	 <p>1x</p>	 <p>2x 465</p>
 <p>4x M8 x 20</p>		
 <p>2x</p>		 <p>4x M8</p>

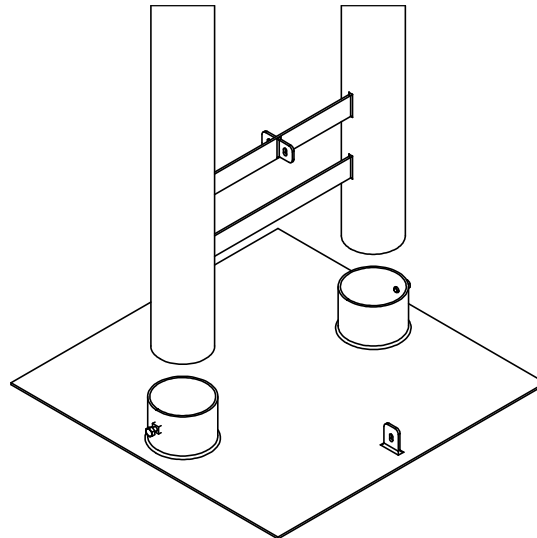
1



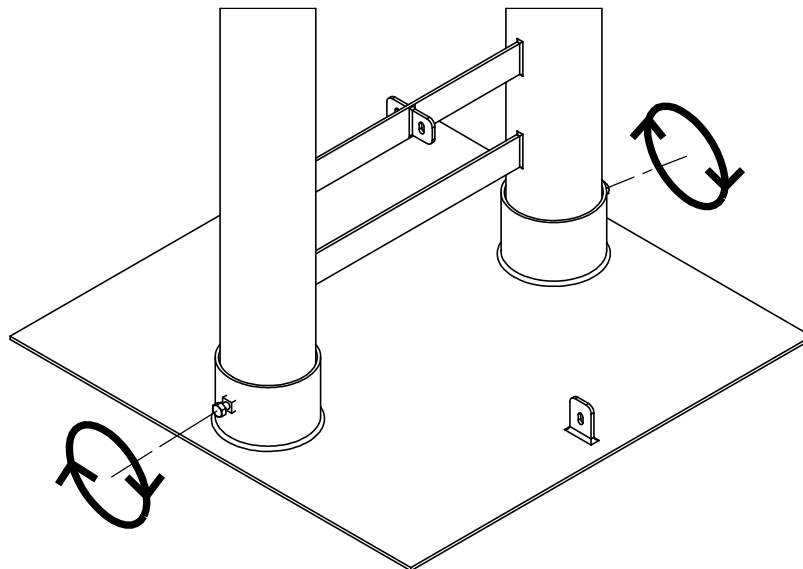
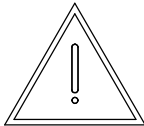
2



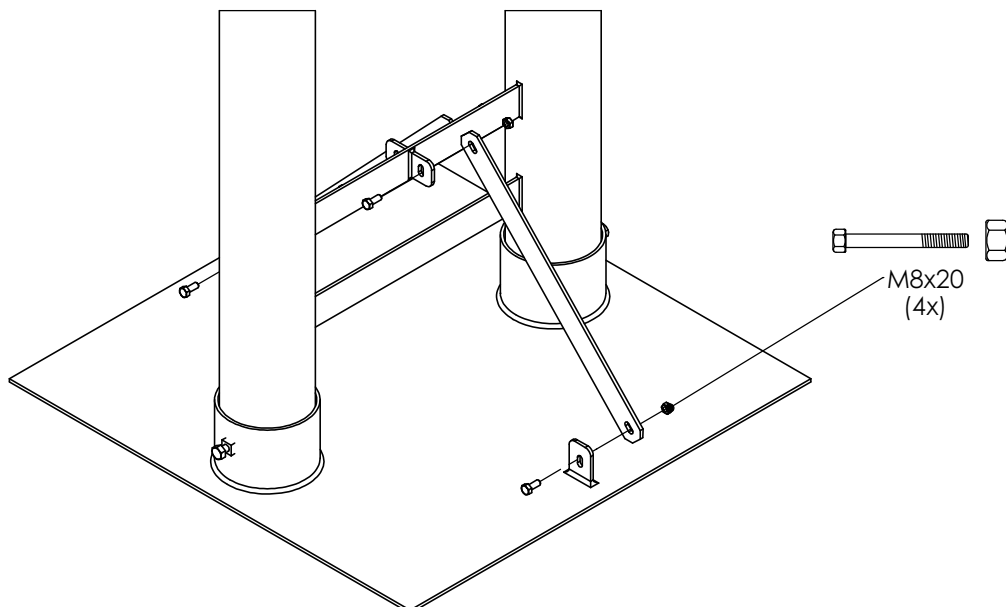
3



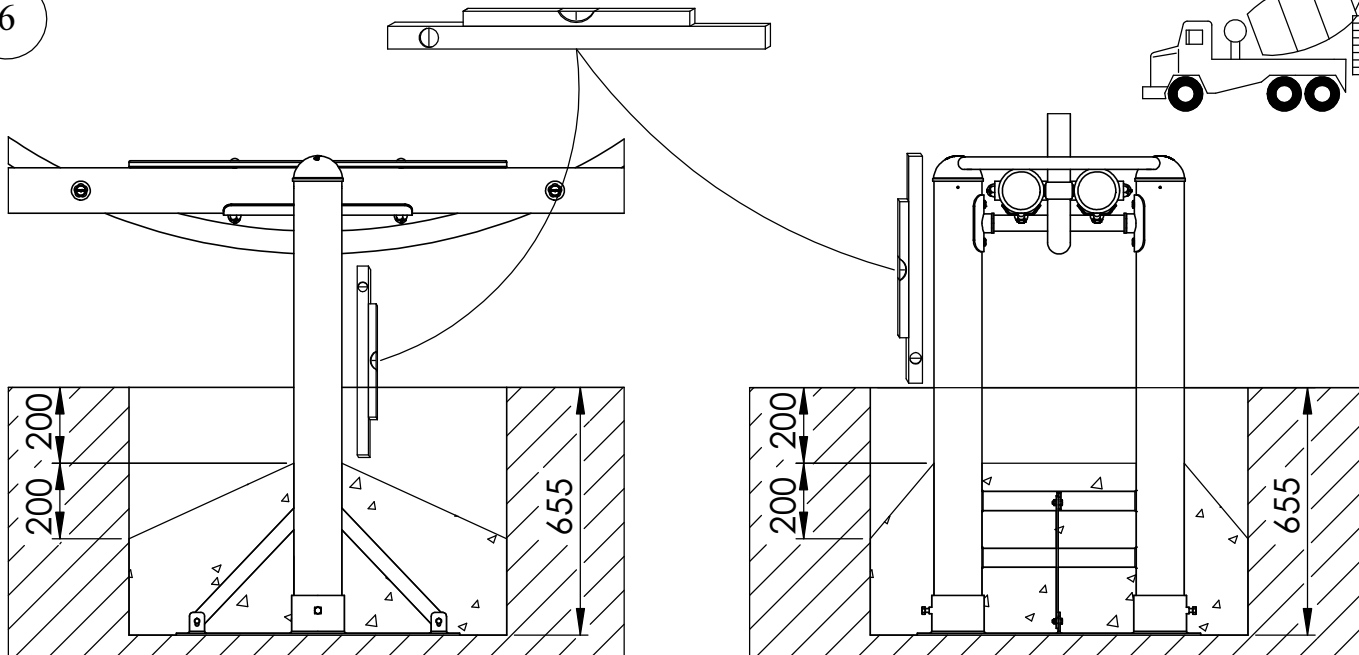
4



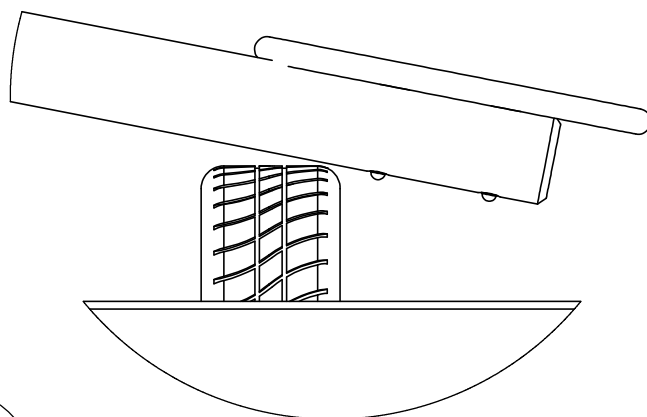
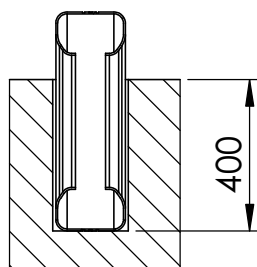
5



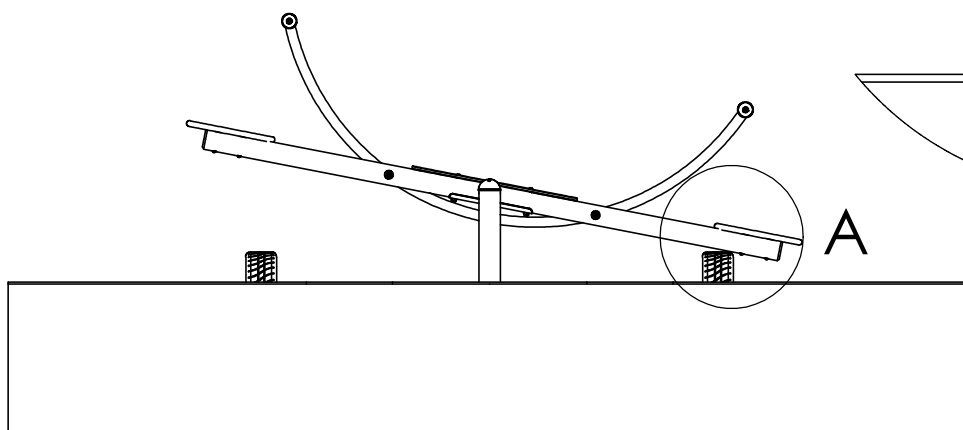
6



7



DETAIL A
 SCALE 1 : 10



8

Bij droog weer moeten alle bouten en schroeven opnieuw aangespannen worden.
 Par temps sec il faut resserrer régulièrement toute la visserie.
 By dry and warm weather check the tightness of all bolts and screws.
 Bei trockenem Wetter müssen alle Schrauben und Bolzen aufs neue angespannt werden.
 Para el tiempo seco, se necesita cerrar o ajustar los tornillos y tuercas.
 Con tempo asciutto, tutti i bulloni e le viti devono essere avvitate nuovamente.