

S240

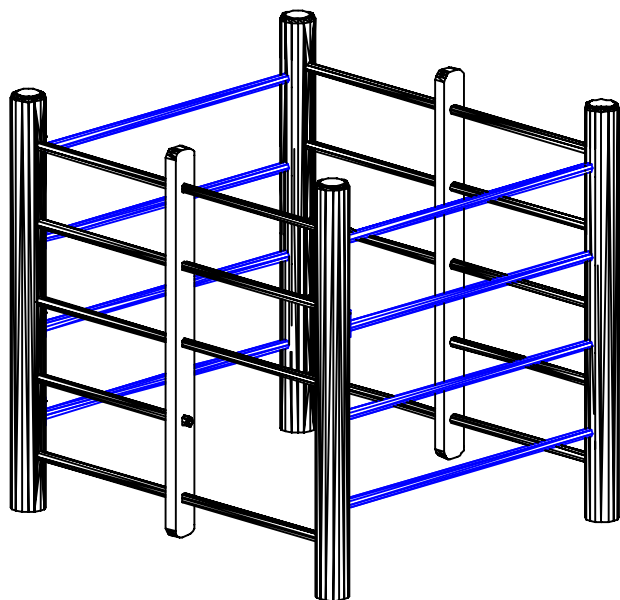
KLIMKOOI
CAGE A ECUREUILS
CLIMBING BOX
KLETTERKÄFIG
PIRÁMIDE PARA ESCALAR

Montagehandleiding
Notice de montage
Assembling manual
Montageanleitung
Instrucciones para el montaje

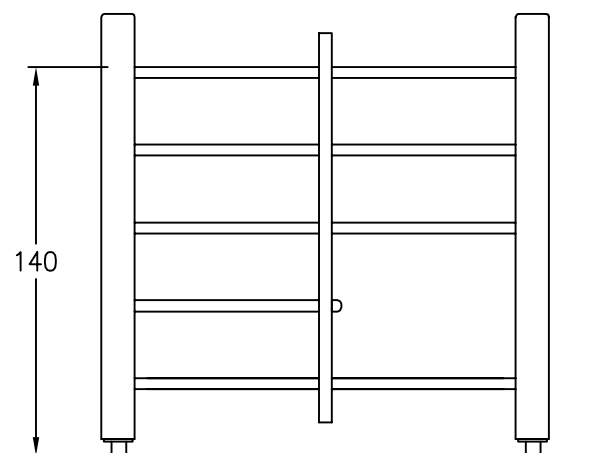
Leeftijd:
Age: 3-10
Age group:
Alter:
Edad:

EUROPLAY nv
Eegene 9
B-9200 DENDERMONDE
tel. 32.52.22 66 22
fax. 32.52.22 67 22
www.europly.eu

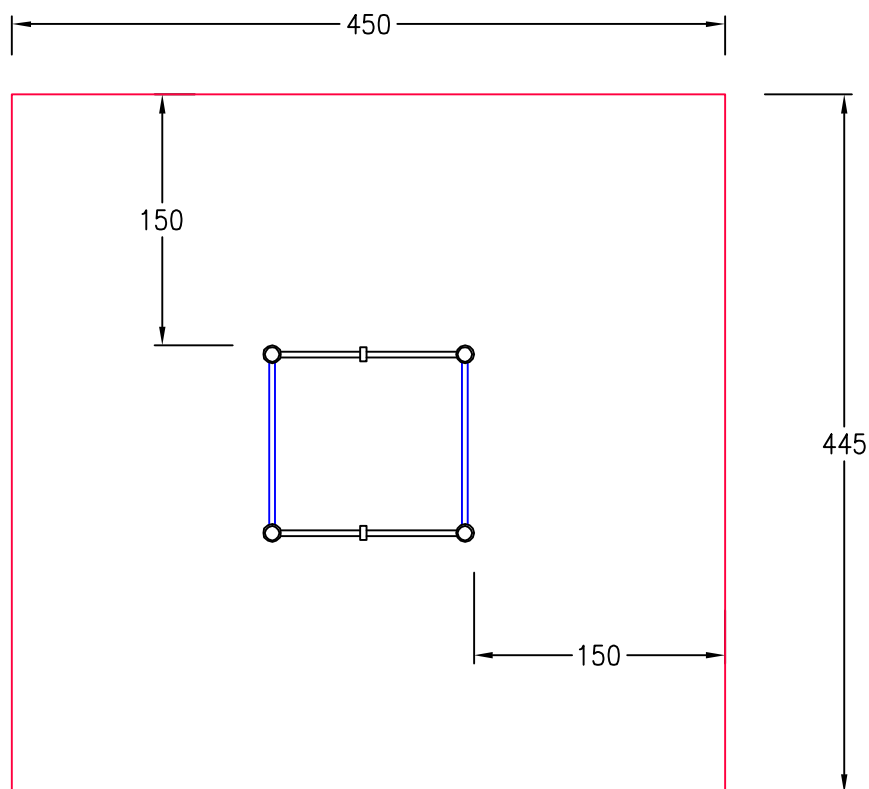
15.04.2010



VALHOOGTE
HAUTEUR DE CHUTE
FALL HEIGHT
FALLHÖHE
ALTURA DE CAÍDA



VEILIGHEIDSAFSTAND
ESPACE DE CHUTE
SAFETY AREA
SICHERHEITSAFSTAND
ZONA DE SEGURIDAD



AFMETINGEN
DIMENSIONS
MASSE
DIMENSIONES
L 1,48m
H 1,59m
Br 1,45m

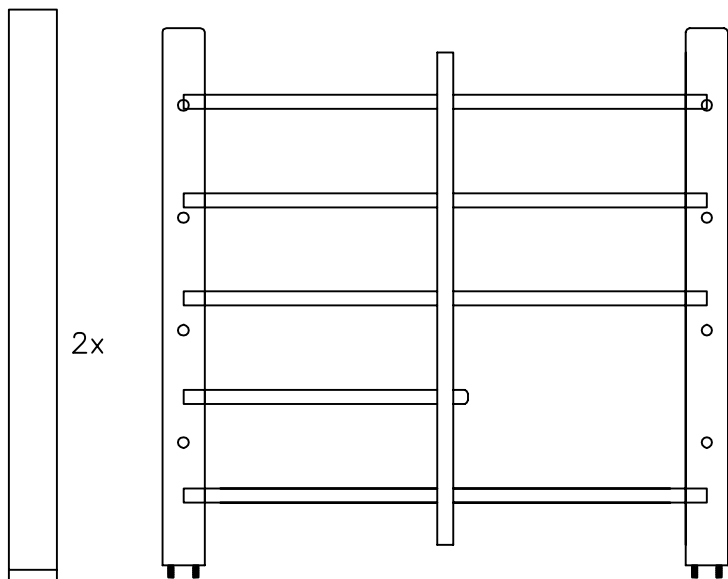
Benodigdheden

Liste des pièces

Requisites

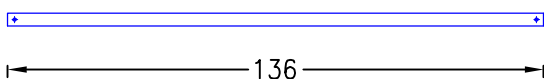
Benötigtes

Accesorios



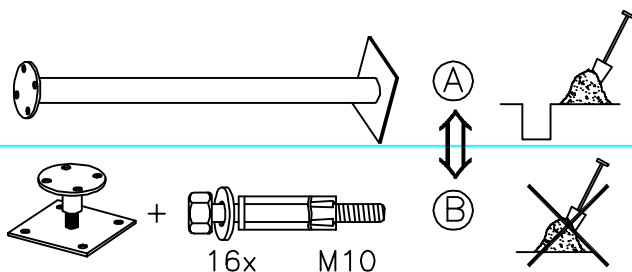
2x

8x



136

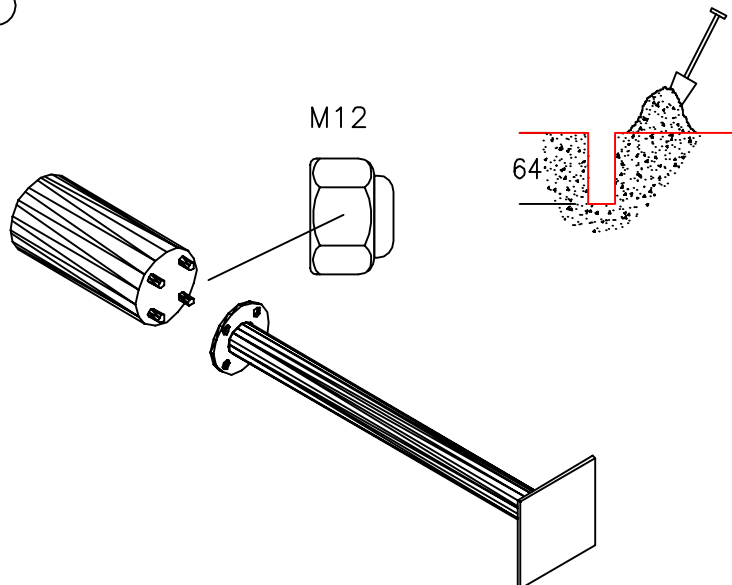
4x



16x M10

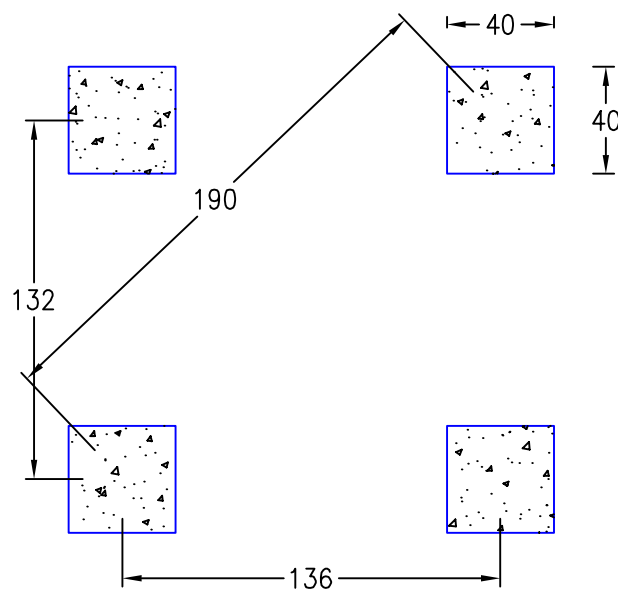
Tool-M-Stoekind-M10 16x
M10 x 90 16x

①



M12

64



40

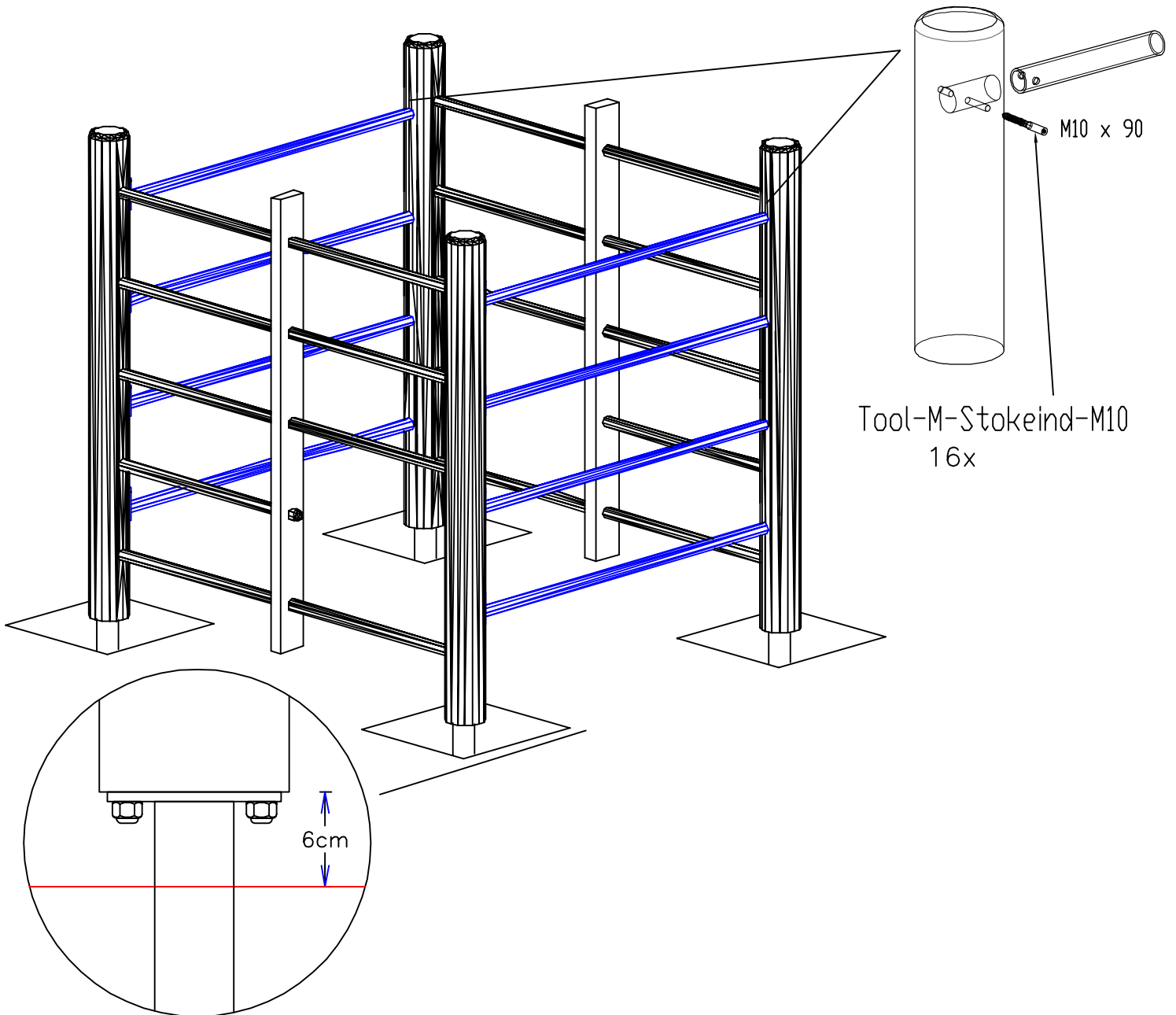
40

190

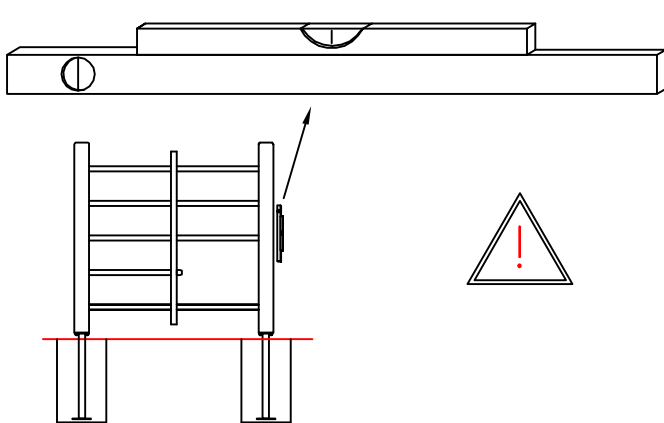
132

136

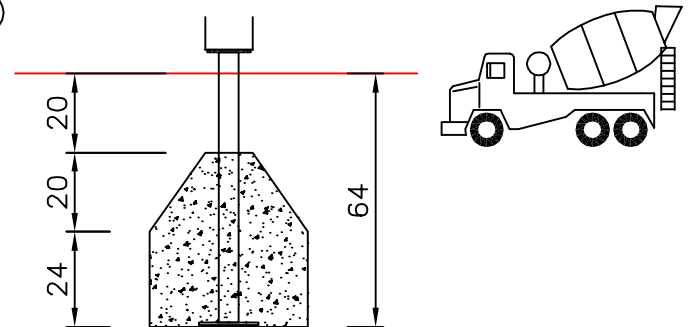
②



③



④



⑤

Bij droog weer moeten alle bouten en schroeven opnieuw aangespannen worden.

Par temps sec il faut resserrer régulièrement toute la visserie.

By dry and warm weather check the tightness of all bolts and screws.

Bei trockenem Wetter müssen alle Schrauben und Bolzen aufs neue angespannt werden.