

S231

KLAUTERDRIEHOEK
PYRAMIDE MULTI-ACTIVITÉS
WIM WAM CLIMBING FRAME
KLETTERDREIECK

Montagehandleiding Notice de montage Assembling manual Montageanleitung

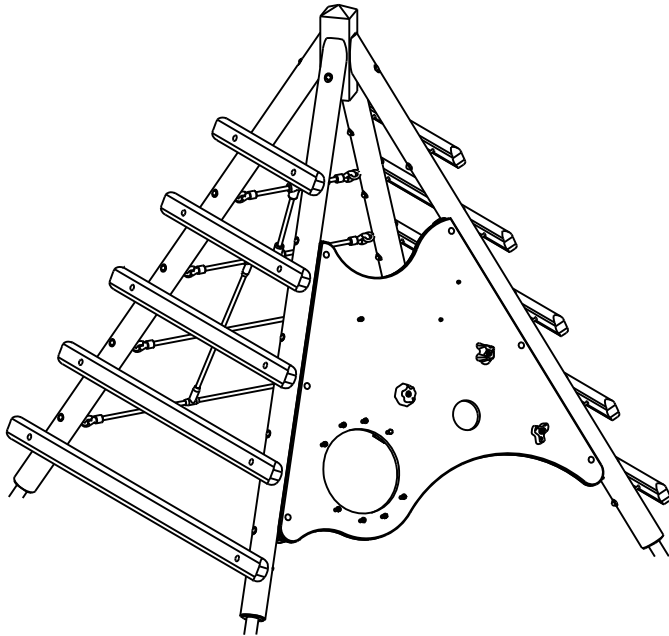
Instrucciones para el montaje

Leeftijd:
Age: 4-10
Age group:
Alter:
Edad:

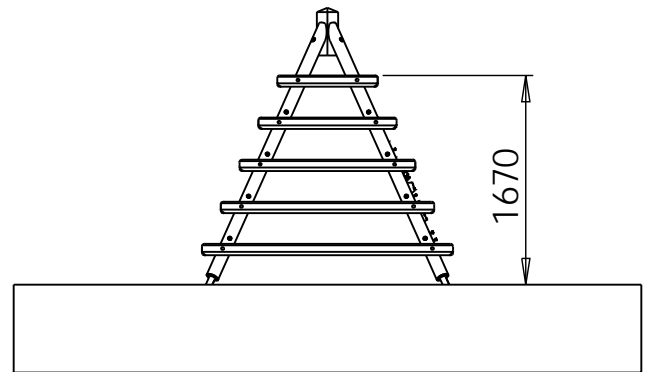
EUROPLAY nv
Eegene 9
B-9200 DENDERMONDE
tel. 32.52.22 66 22
fax.32.52.22 67 22
www.europlay.eu

Dat.: 4/2/2010

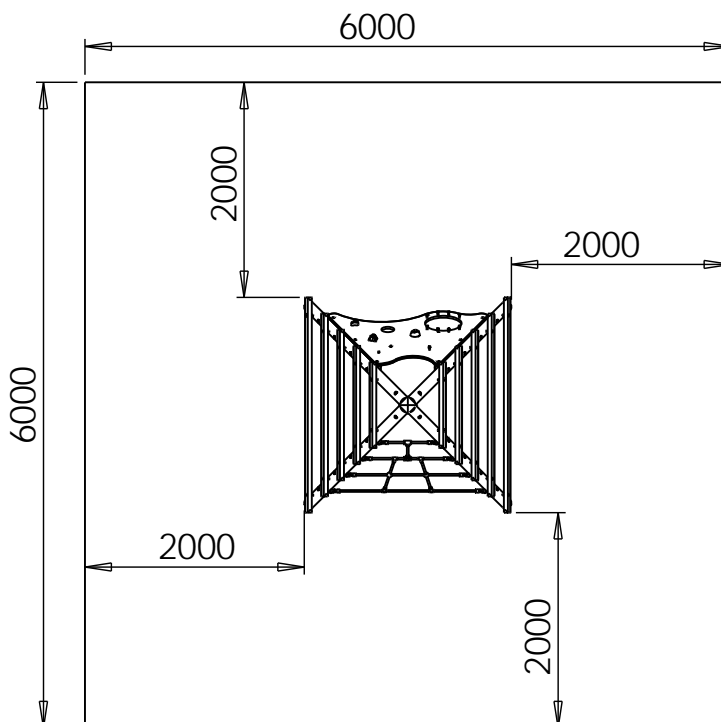
Page: 1/5



VALHOOGTE / HAUTEUR DE CHUTE
FALL HEIGHT / FALLHÖHE / ALTURA DE CAÍDA



VEILIGHEIDSAFSTAND / ESPACE DE CHUTE / SAFETY AREA /
SICHERHEITSAFSTAND / ZONA DE SEGURIDAD



AFMETINGEN
DIMENSIONS
MASSE
DIMENSIONES

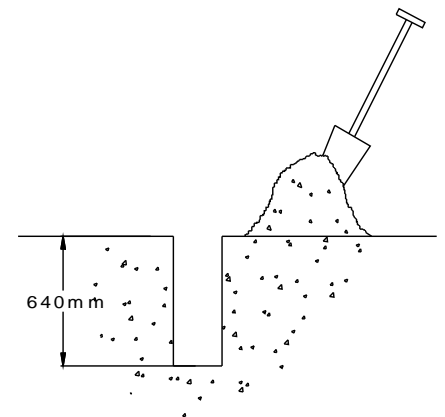
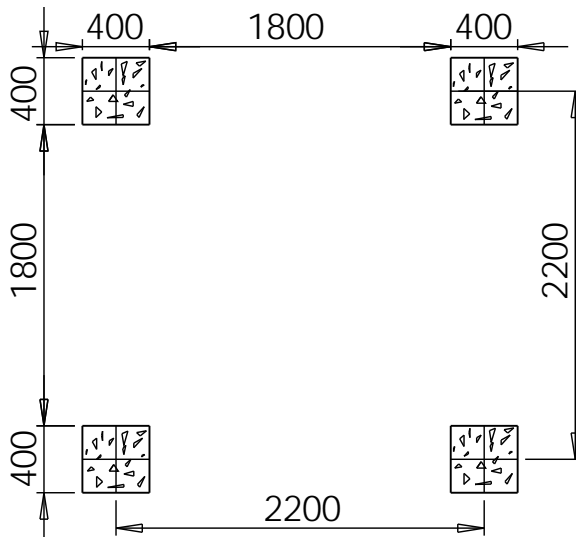
L : 2000mm
H : 2206mm
Br : 1926mm

Benodigdheden Liste des pièces Requisites Benötigtes Accesorios

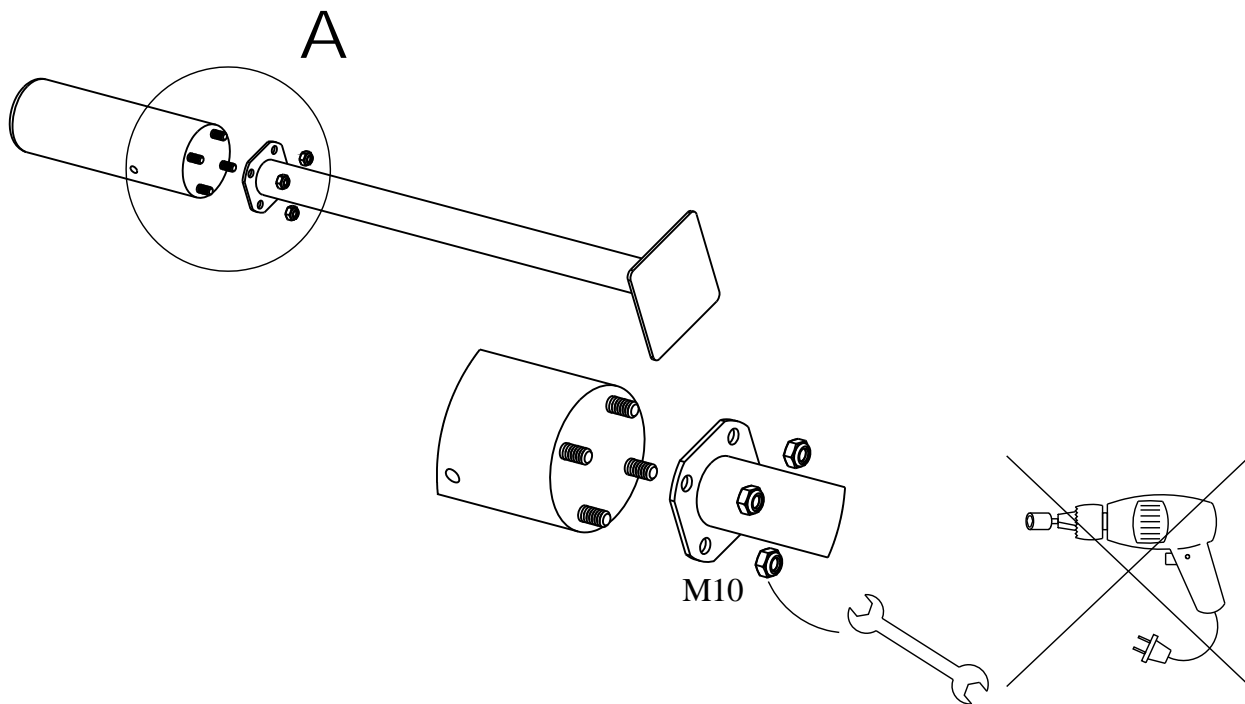
2x		X (2,37m Ø100)
2x		Y (2,37m Ø100)
2x A1		800 mm
2x A2		1100 mm
2x A3		1400 mm
2x A4		1700 mm
2x A5		2000 mm
1x		
4x		Ø 10
1x		
1x		

8x		M10x130
20x		M10x160
4x		M10x140
16x		M10
38x		M10
40x		M10
26x		M10
40x		BLAUW!

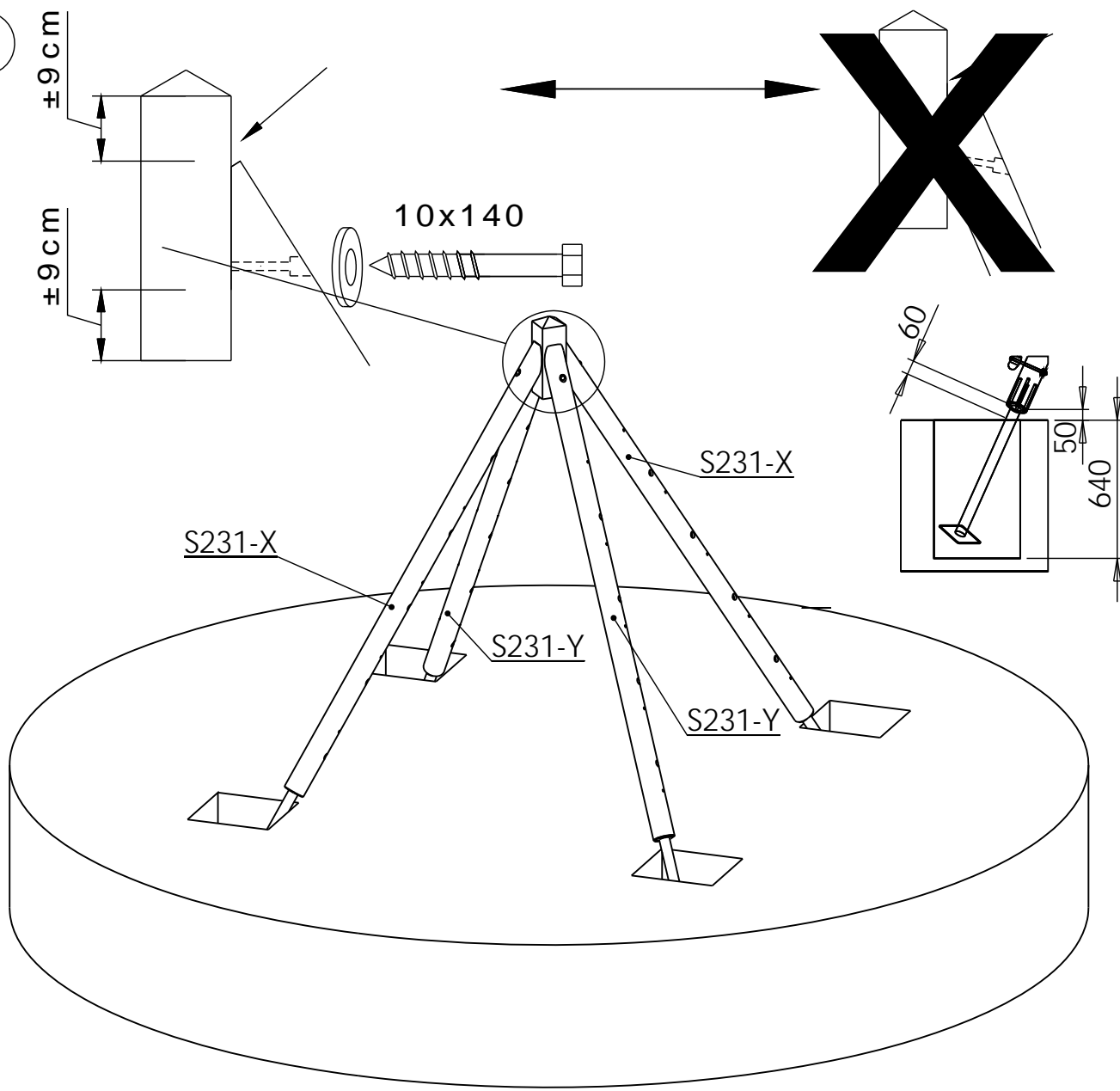
1

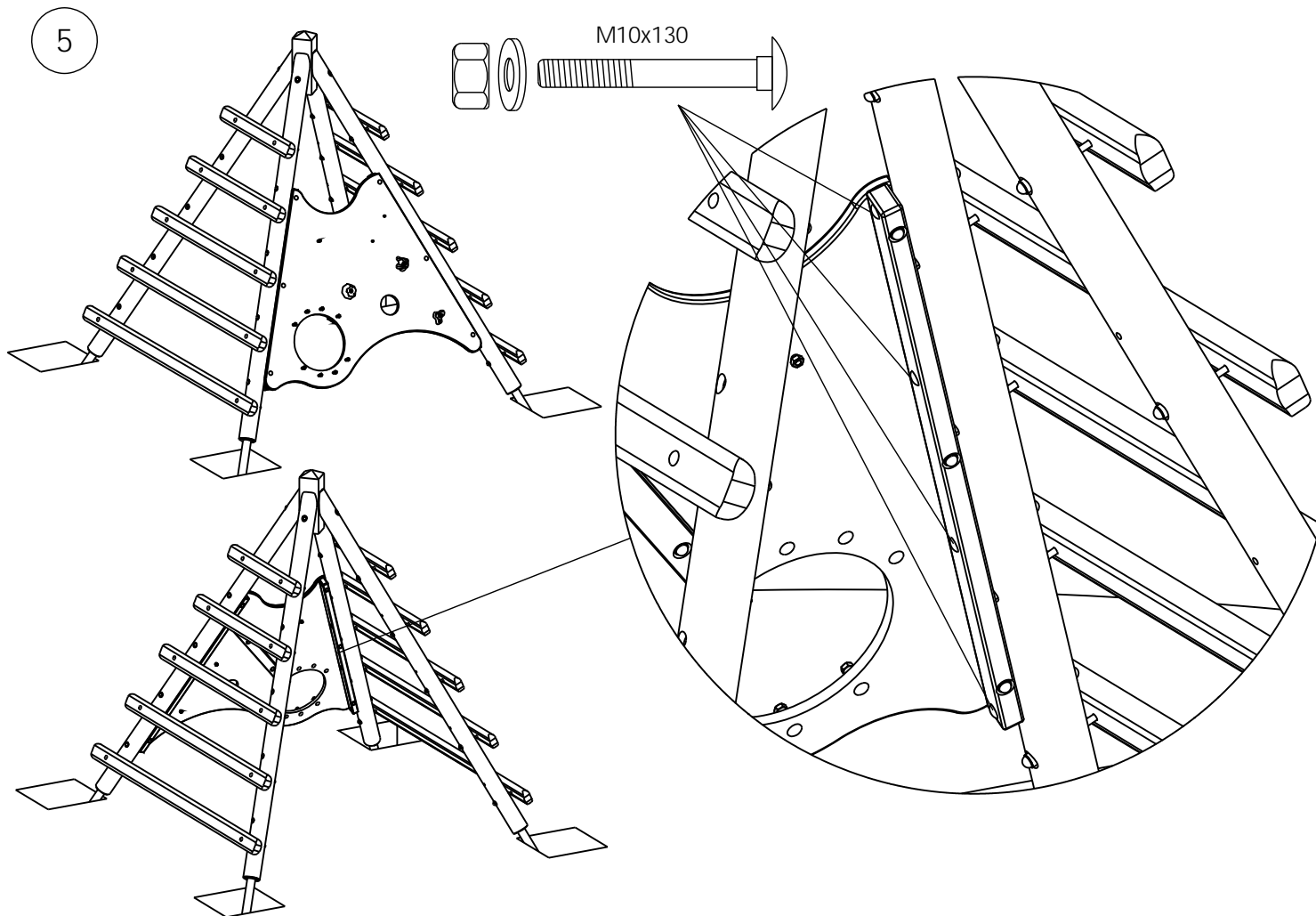
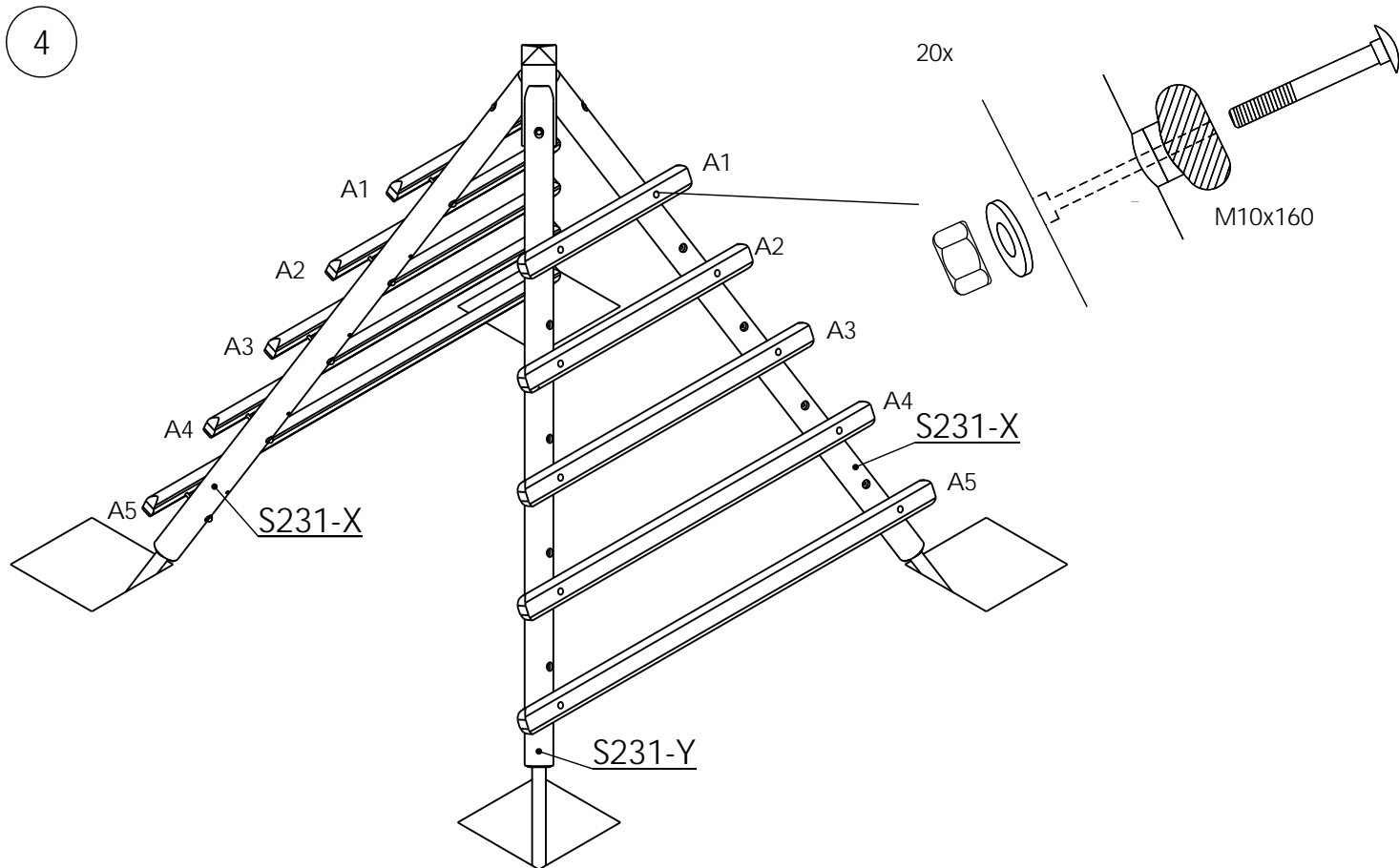


2

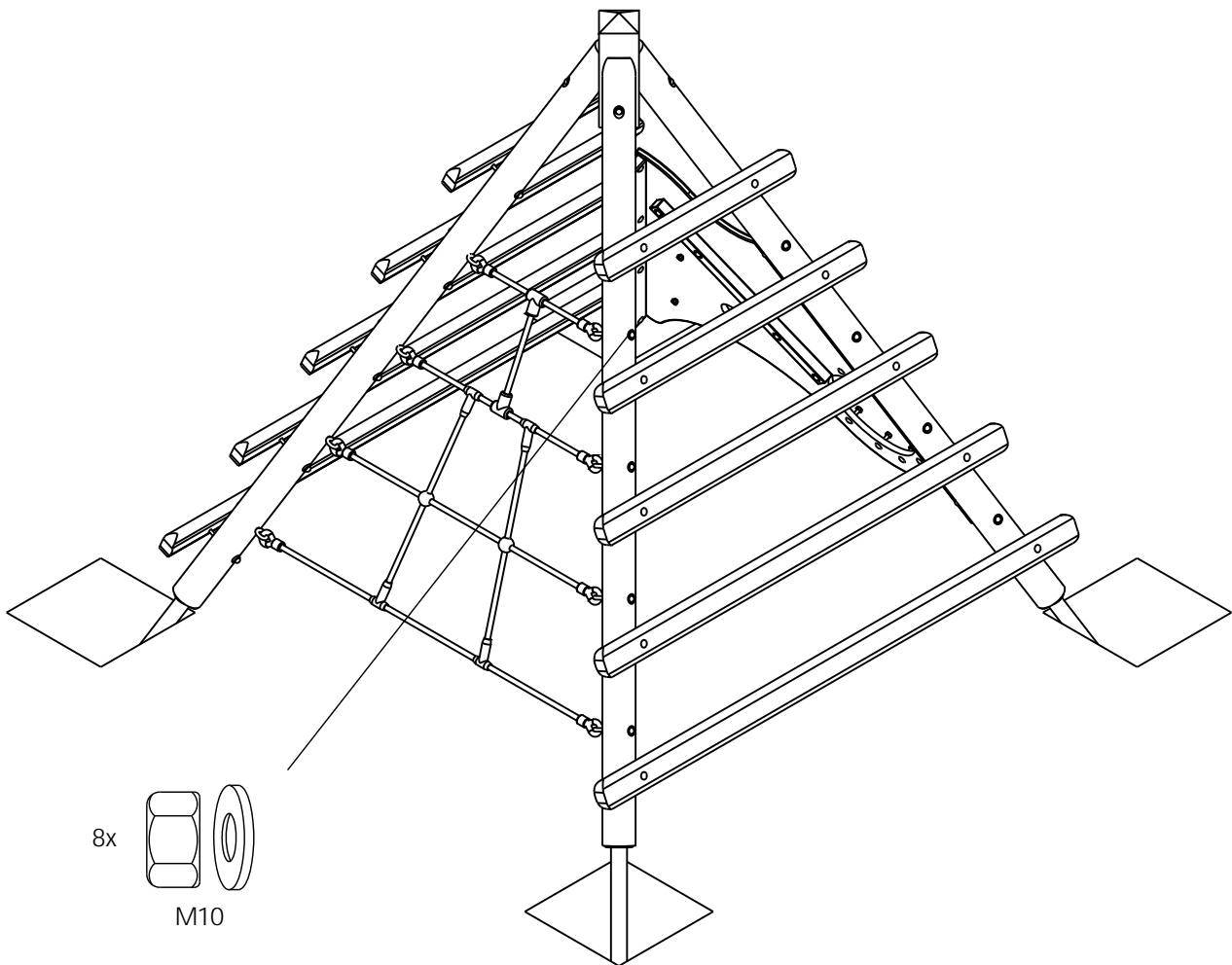


3

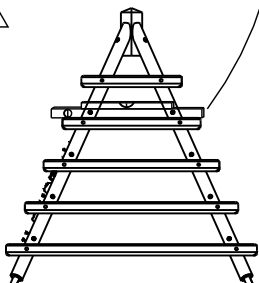
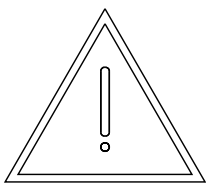
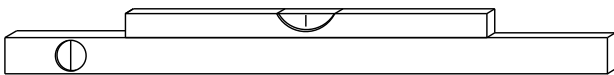




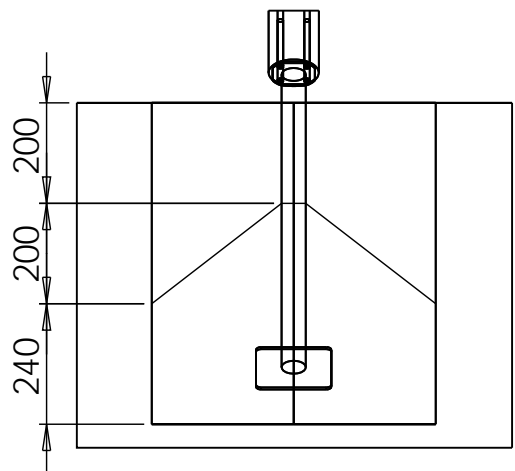
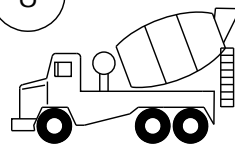
6



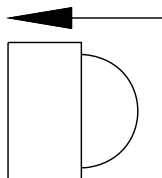
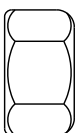
7



8



9



Bij droog weer moeten alle bouten en schroeven opnieuw aangespannen worden.
 Par temps sec il faut resserrer régulièrement toute la visserie.
 By dry and warm weather check the tightness of all bolts and screws.
 Bei trockenem Wetter müssen alle Schrauben und Bolzen aufs neue angespannt werden.
 Para el tiempo seco, se necesita cerrar o ajustar los tornillos y tuercas.