

# S216

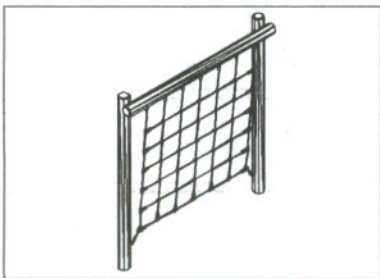
KLAUTERNET  
FILET A GRIMPER  
SCRAMBLE NET  
KLETTERNETZ

Montagehandleiding  
Notice de montage  
Assembling manual  
Montageanleitung

Leeftijd: 3-10  
Age: 3-10  
Age group:  
Alter:

Europlay NV  
Eegene 9  
B-9200 Oudegem  
Tel. 32.52.22.66.22  
Fax. 32.52.22.67.22  
www.europlay.eu





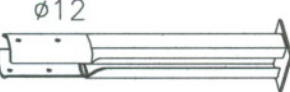




28.06.2004



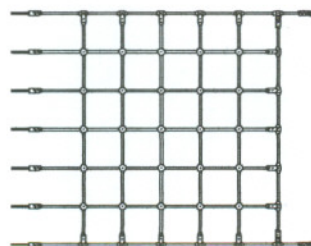
AFMETINGEN  
DIMENSIONS

MASSE  
L 2,1m  
H 2,13m  
Br 0,24m







Benodigdheden    Liste des pièces    Requisites    Benötigtes

- |    |   |                                 |    |   |        |
|----|---|---------------------------------|----|---|--------|
| 2x |  | VA210 (2,1m $\varnothing$ 12cm) | 2x |  | 12x250 |
| 1x |  | HA21 (2,1m $\varnothing$ 12cm)  | 4x |  | 12x140 |
| 2x |  | $\varnothing$ 12                | 6x |  | M12    |
|    |  | (A)                             | 6x |  | M12    |
|    |   |                                 | 4x |  | M12    |

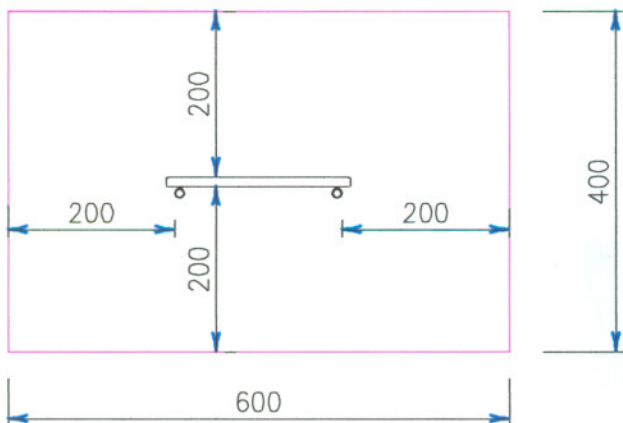
1x N010



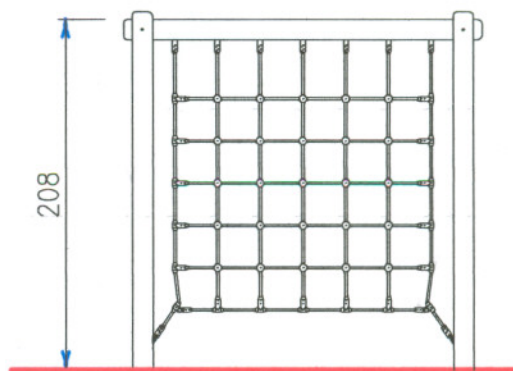
Rood  
Rouge  
Red  
Rot

- |    |   |   |   |    |   |
|----|---|---|---|----|---|
| 7x |  | + |  | +  |  |
| 2x |  | + |  | 8x |  |
|    |   |   |   |    | 4,5x40  |

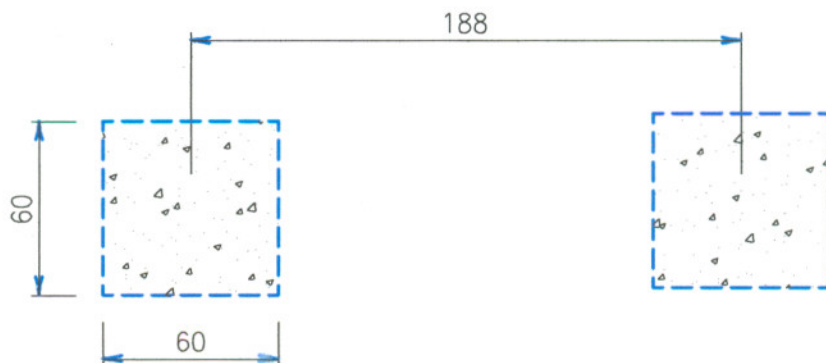
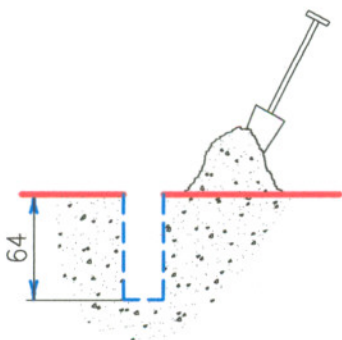
VEILIGHEIDSAFSTAND  
ZONE DE SECURITE  
SAFETY AREA  
SICHERHEITSAFSTAND

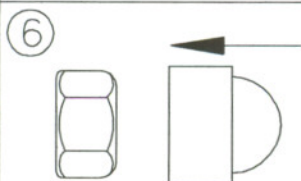
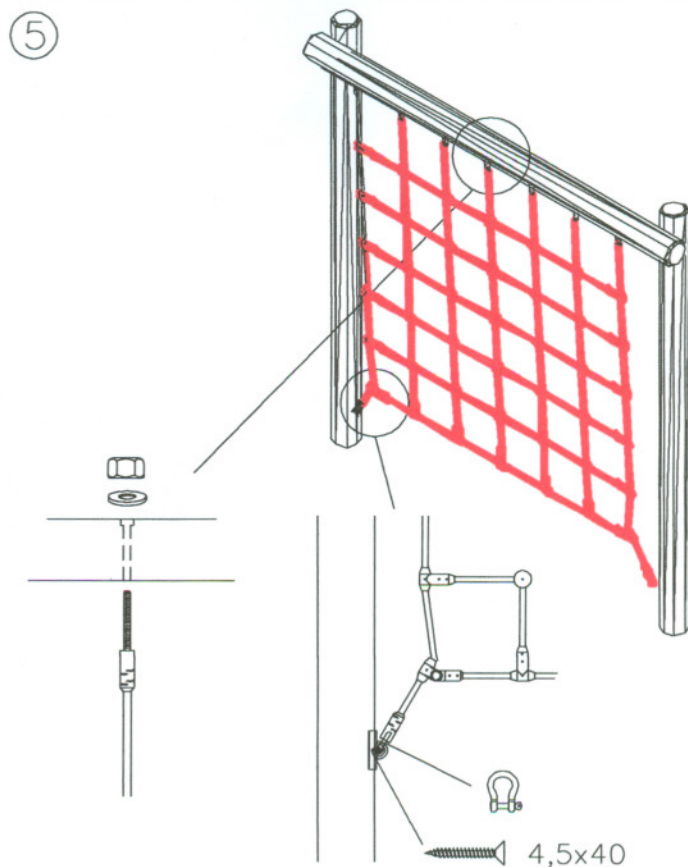
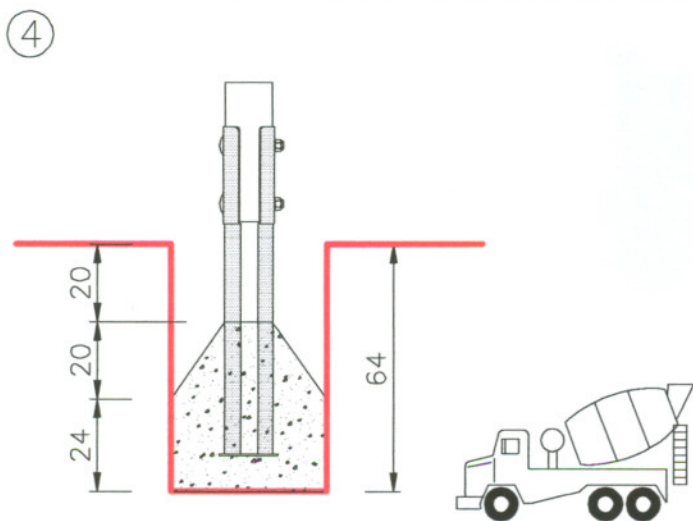
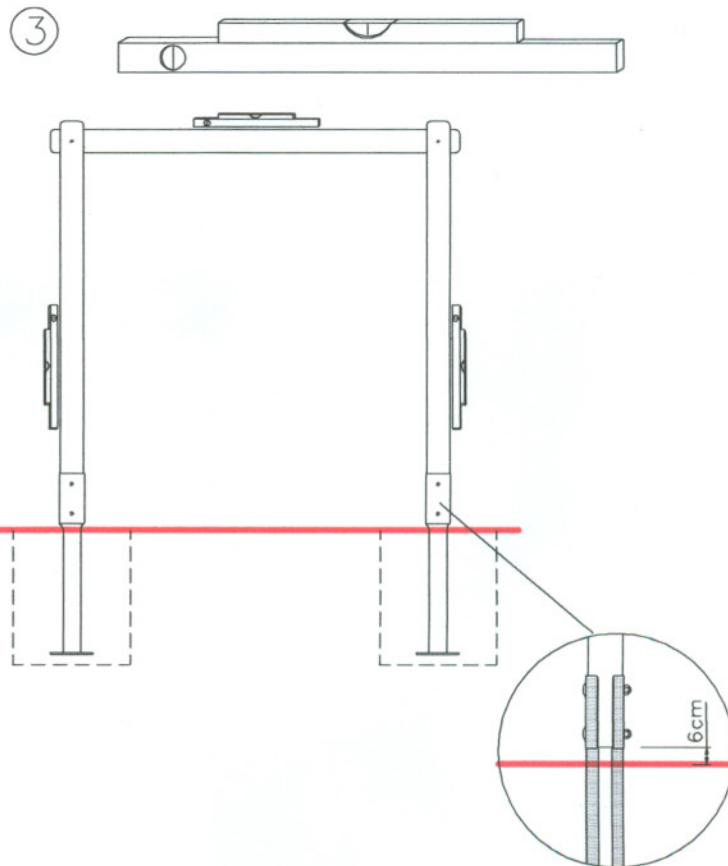
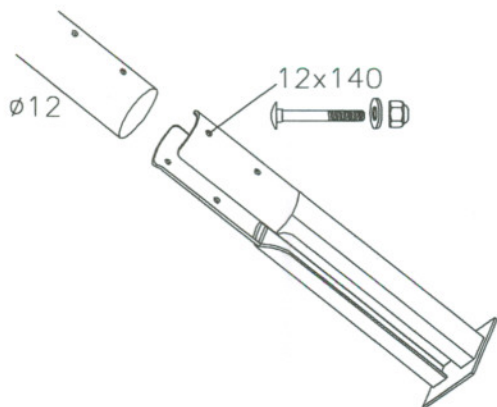
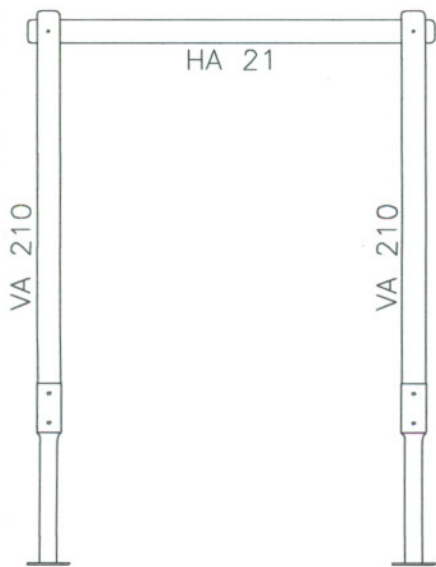
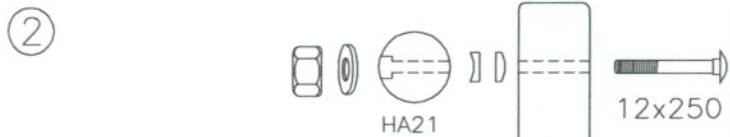


VALHOOGTE  
HAUTEUR DE CHUTE  
FALL HEIGHT  
FALLHÖHE



①





⑦ Bij droog weer moeten alle bouten en schroeven opnieuw aangespannen worden.  
 Par temps sec il faut resserrer régulièrement toute la visserie.  
 By dry and warm weather check the tightness of all bolts and screws.  
 Bei trockenem Wetter müssen alle Schrauben und Bolzen aufs neue angespannt werden.