

S211

KRAAIENEST
NID DE CORNEILLE
KRÄHENNEST
CROWS NEST
NIDO DE CUERVOS

Montagehandleiding Notice de montage Assembling manual Montageanleitung

Instrucciones para el montaje

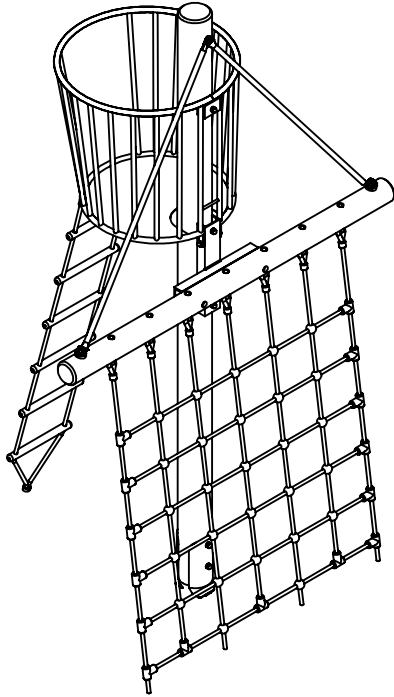
Leeftijd:
Age:
Age group:
Alter:
Edad:

6-12

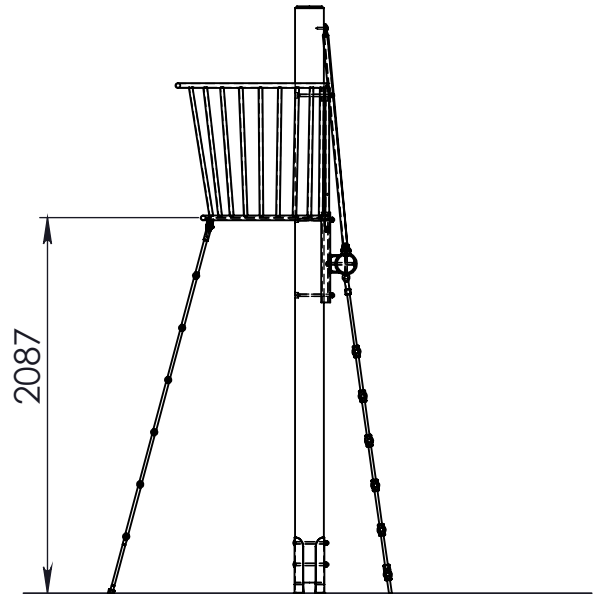
EUROPLAY nv
Eegene 9
B-9200 DENDERMONDE
tel. 32.52.22 66 22
fax.32.52.22 67 22
www.europlay.eu

Dat.: 25/08/2014

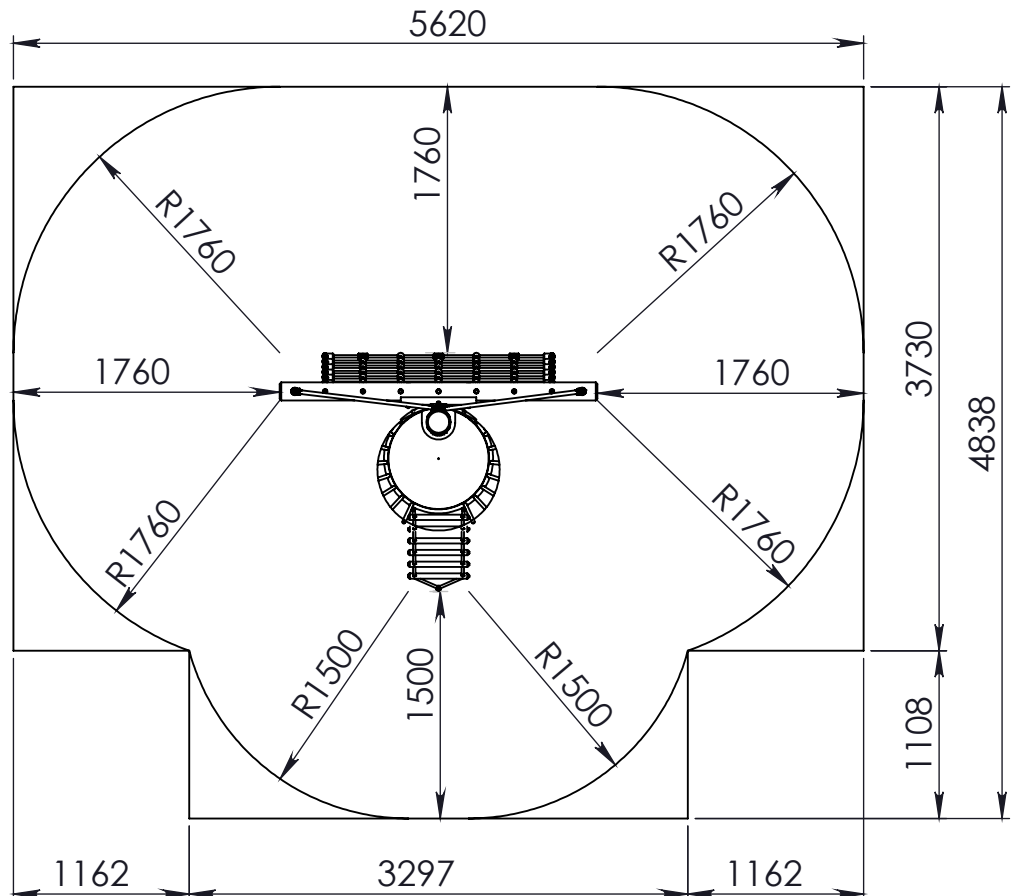
Page: 1/4



VALHOOGTE / HAUTEUR DE CHUTE
FALL HEIGHT / FALLHÖHE / ALTURA DE CAÍDA

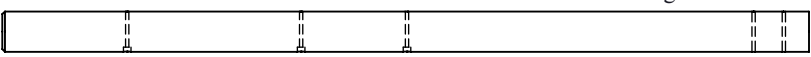

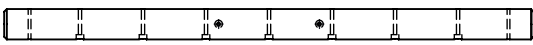
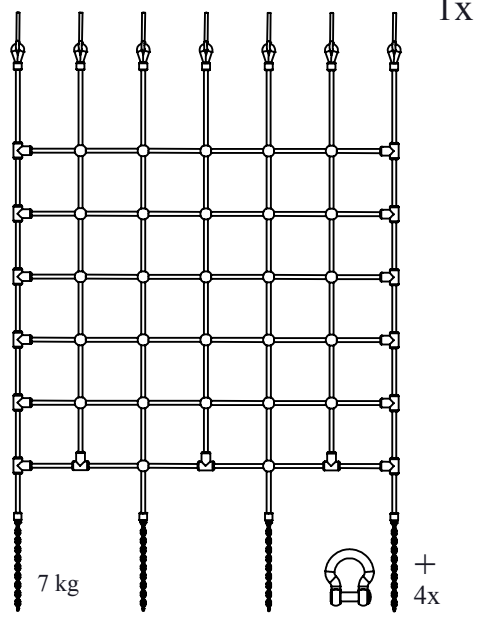
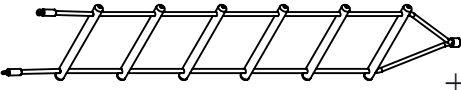
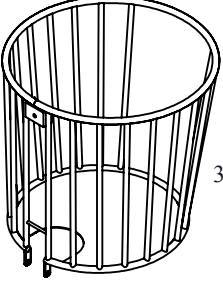
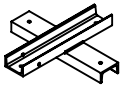
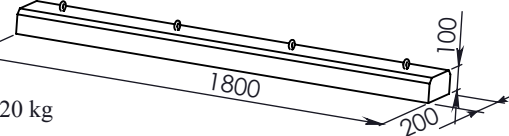
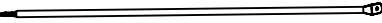


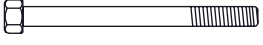
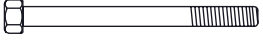
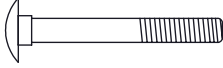
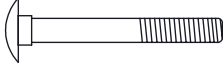
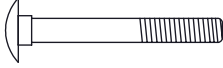
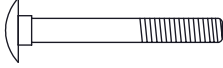









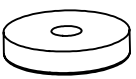
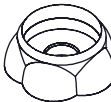

VEILIGHEIDSAFSTAND / ESPACE DE CHUTE / SAFETY AREA /
SICHERHEITSABSTAND / ZONA DE SEGURIDAD

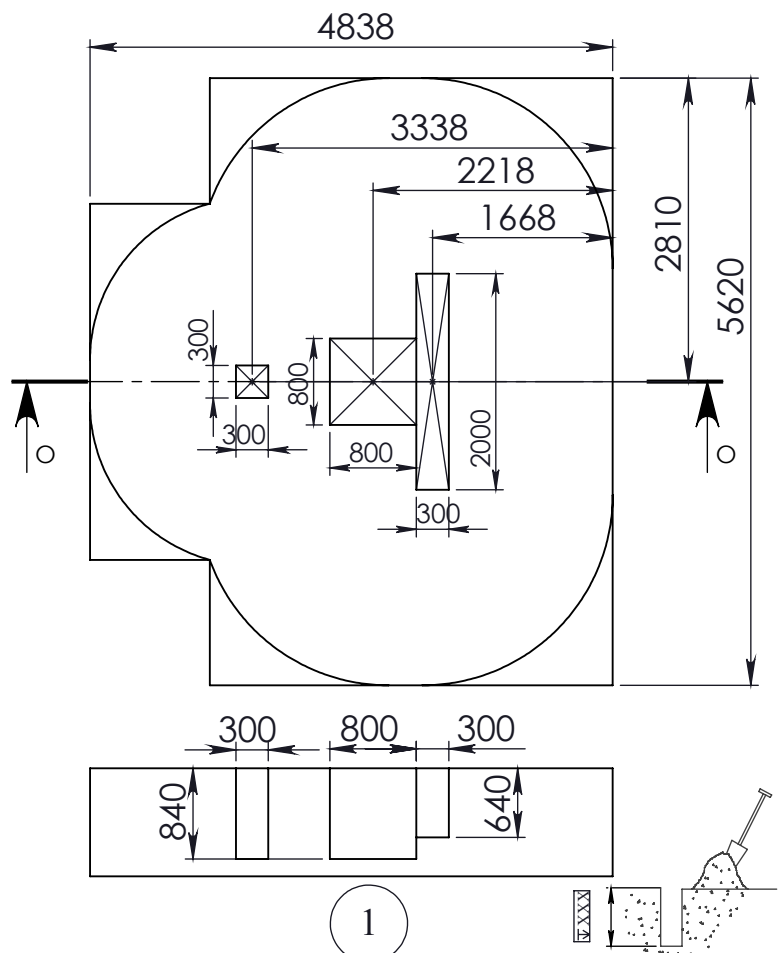


AFMETINGEN
DIMENSIONS
MASSE
DIMENSIONES
L : 2100 mm
H : 3360 mm
Br : 1579 mm

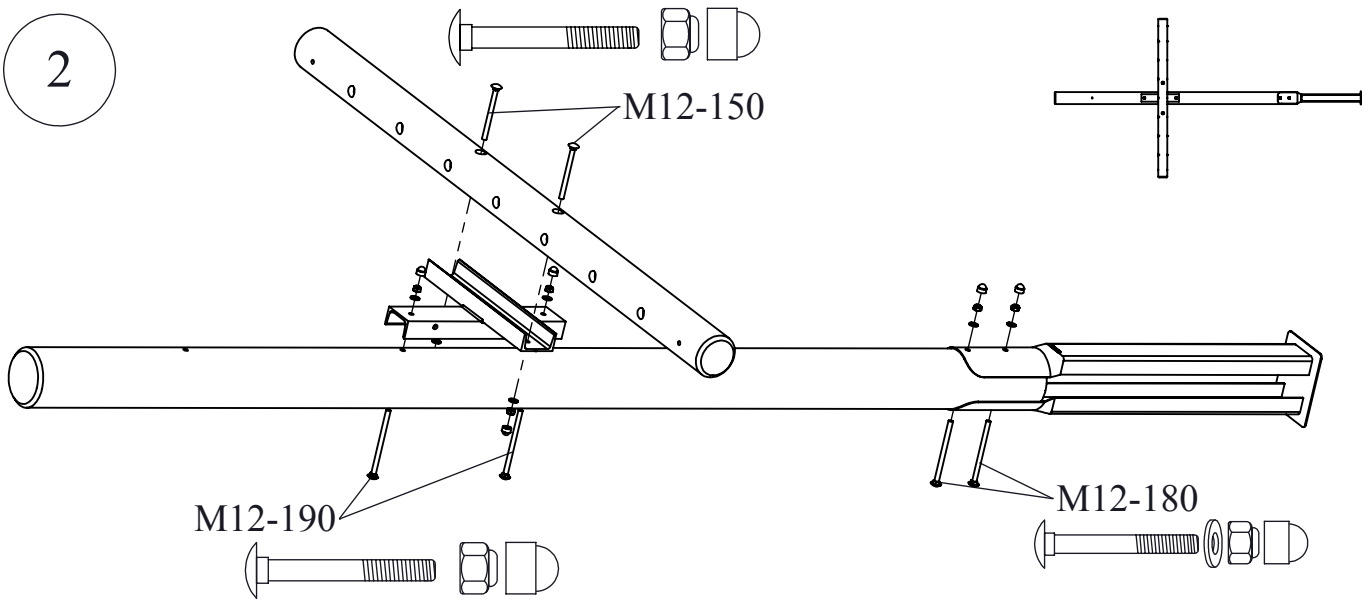
Benodigdheden -- Liste des pièces -- Requisites -- Benötigtes -- Accesorios

1x	 <p>Ø160 mm L : 3200 mm 23.5 kg</p>	 <p>Ø16 9.5 kg</p>	1x	
1x	 <p>Ø120 mm L : 2100 mm 8 kg</p>	 <p>1x</p> <p>7 kg + 4x</p>		
1x	 <p>2.5 kg</p>			
1x	 <p>30kg</p>	 <p>10 kg</p>	1x	 <p>20 kg</p> <p>1800</p> <p>100</p> <p>200</p>
2x	 <p>2.5 kg</p>			

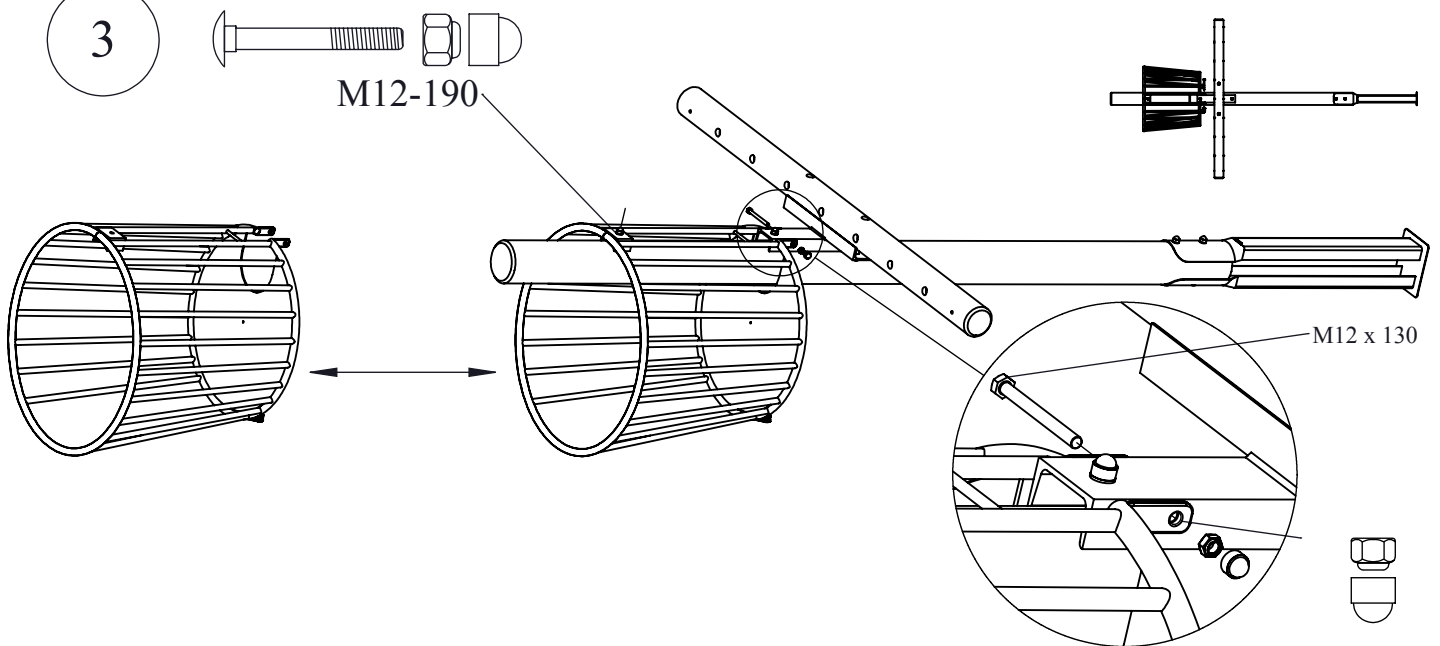
2x		M8 x 35
1x		M12 x 130
2x		M10 x 160
2x		M12 x 180
2x		M12 x 150
3x		M12 x 190
1x		M10 x 60
2x		M8
2x		M10
15x		M12
2x		M8
19x		M12
4x		M8
17x		M12
2x	 	2x
2x	 	



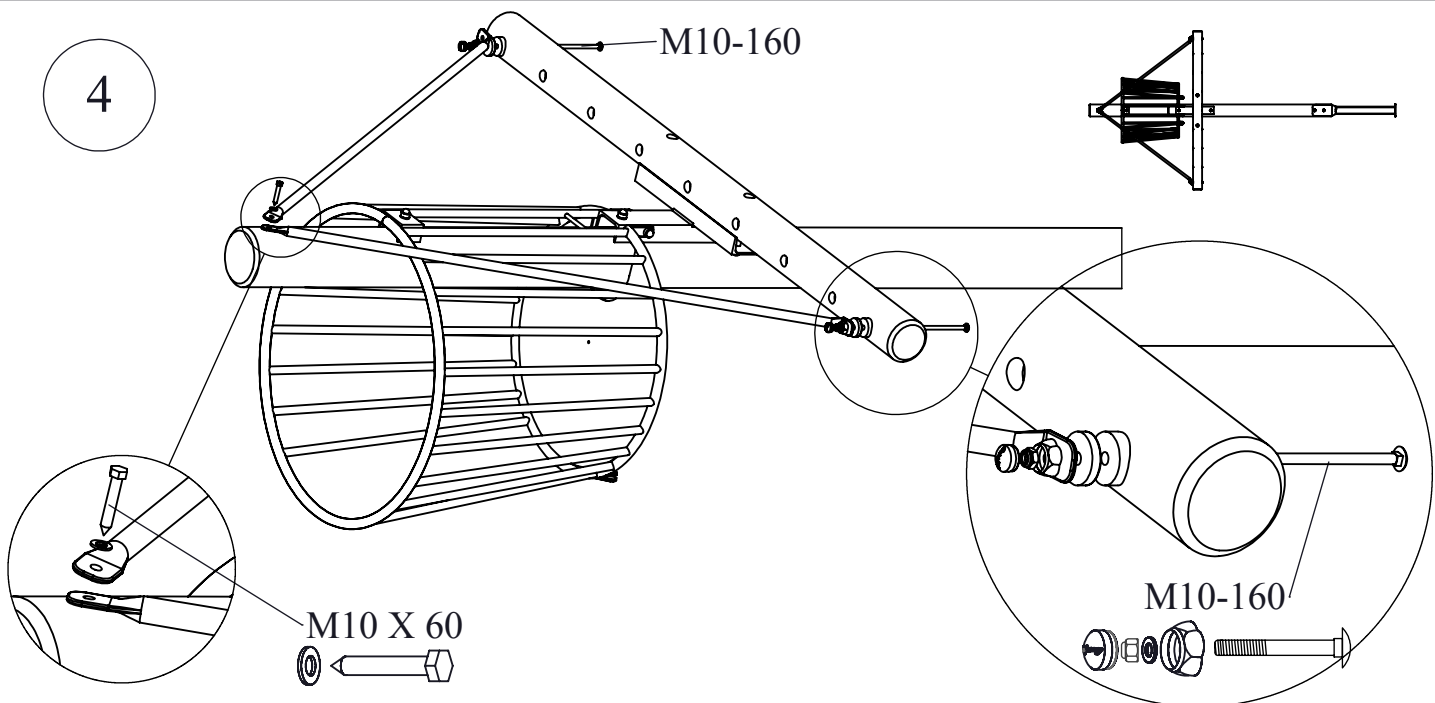
2



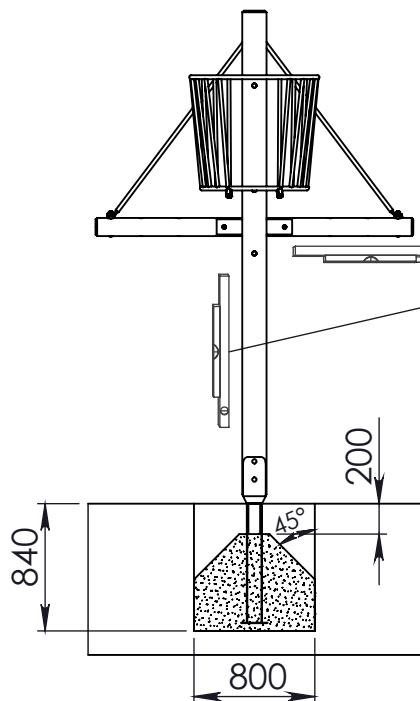
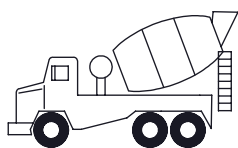
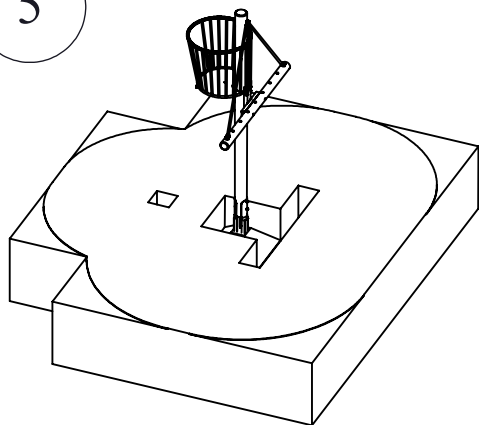
3



4

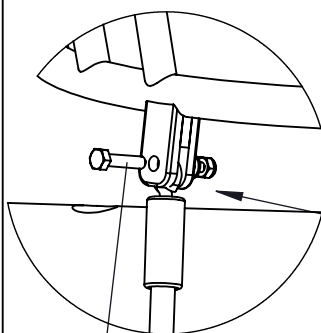


5

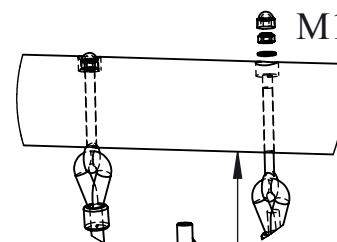
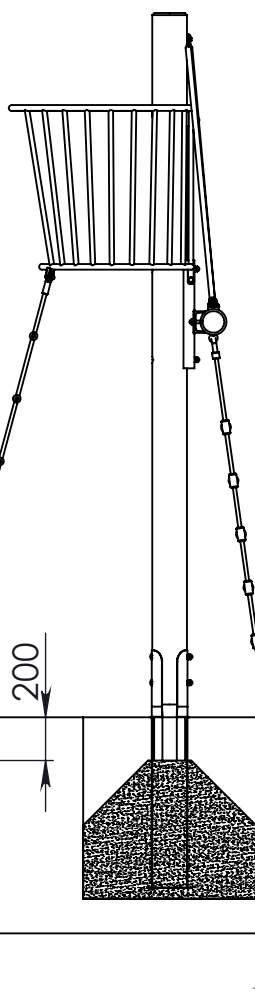
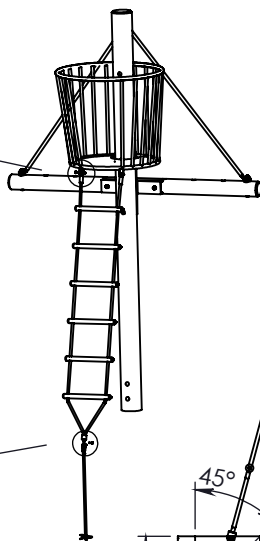


72h

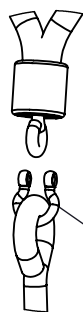
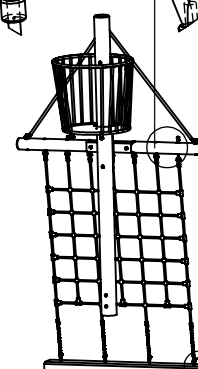
6



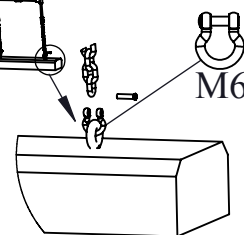
M8 x 35



M12



M6



M6



Bij droog weer moeten alle bouten en schroeven opnieuw aangespannen worden.
 Par temps sec il faut resserrer régulièrement toute la visserie.
 By dry and warm weather check the tightness of all bolts and screws.
 Bei trockenem Wetter müssen alle Schrauben und Bolzen aufs neue angespannt werden.
 Para el tiempo seco, se necesita cerrar o ajustar los tornillos y tuercas.