

S205

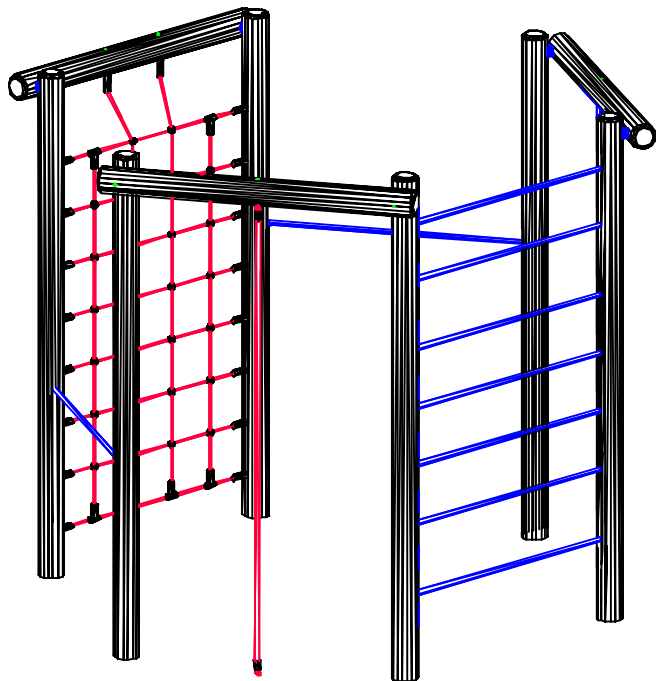
ZESHOEKIG KLIMTOESTEL
HEXAGONALE
HEXAGONAL CLIMBER
SECHSECK-KLETTERGERÄT
HEXAGONIA

Montagehandleiding
Notice de montage
Assembling manual
Montageanleitung
Instrucciones para el montaje

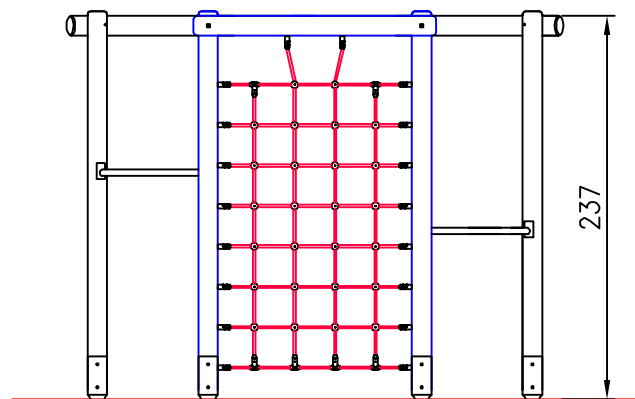
Leeftijd:
Age: 6-15
Age group:
Alter:
Edad:

EUROPLAY nv
Eegene 9
B-9200 DENDERMONDE
tel. 32.52.22 66 22
fax. 32.52.22 67 22
www.europly.eu

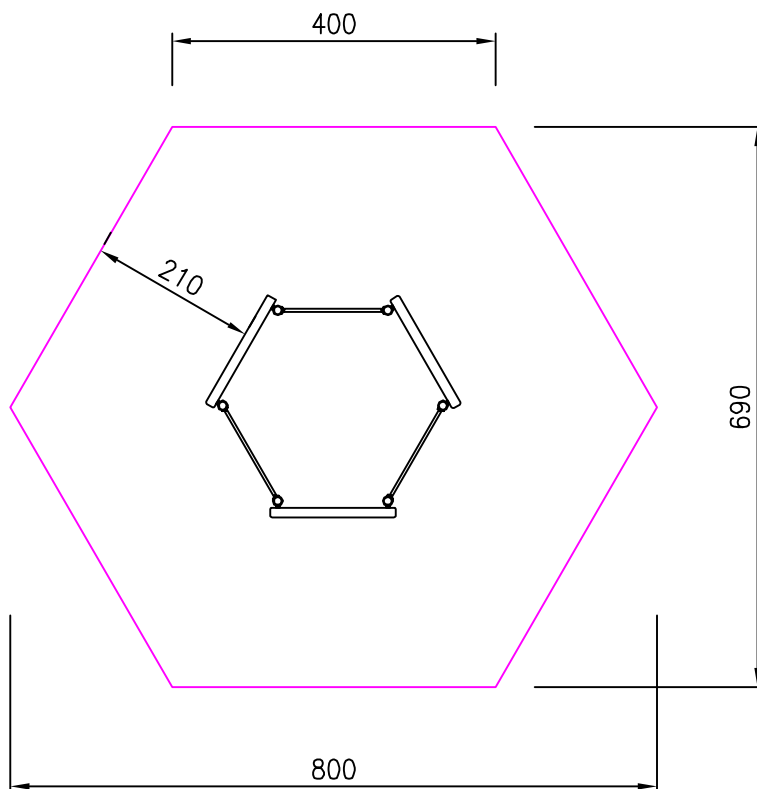
23.04.2010



VALHOOGTE
HAUTEUR DE CHUTE
FALL HEIGHT
FALLHÖHE
ALTURA DE CAÍDA



VEILIGHEIDSAFSTAND
ESPACE DE CHUTE
SAFETY AREA
SICHERHEITSAFSTAND
ZONA DE SEGURIDAD



AFMETINGEN
DIMENSIONS
MASSE
DIMENSIONES

L 2,8m
H 2,4m
Br 3,2m

Benodigdheden Liste des pièces Requisites Benötigtes Accesorios

1x S205 A 2,35m ϕ 12

1x S205 B 2,35m ϕ 12

1x S205 C 2,35m ϕ 12

1x S205 D 2,35m ϕ 12

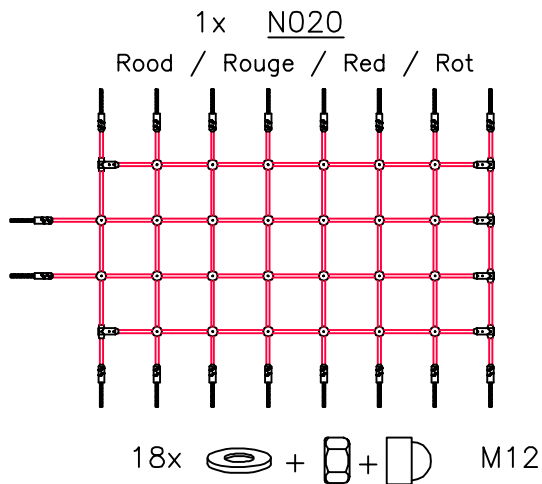
1x S205 E 2,35m ϕ 12

1x S205 F 2,35m ϕ 12

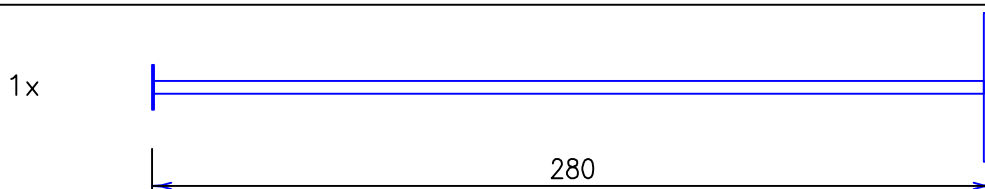
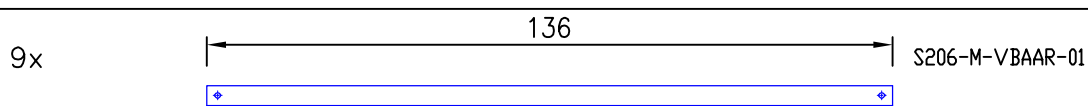
2x S205 G 1,5m ϕ 12

1x S205 H 1,5m ϕ 12

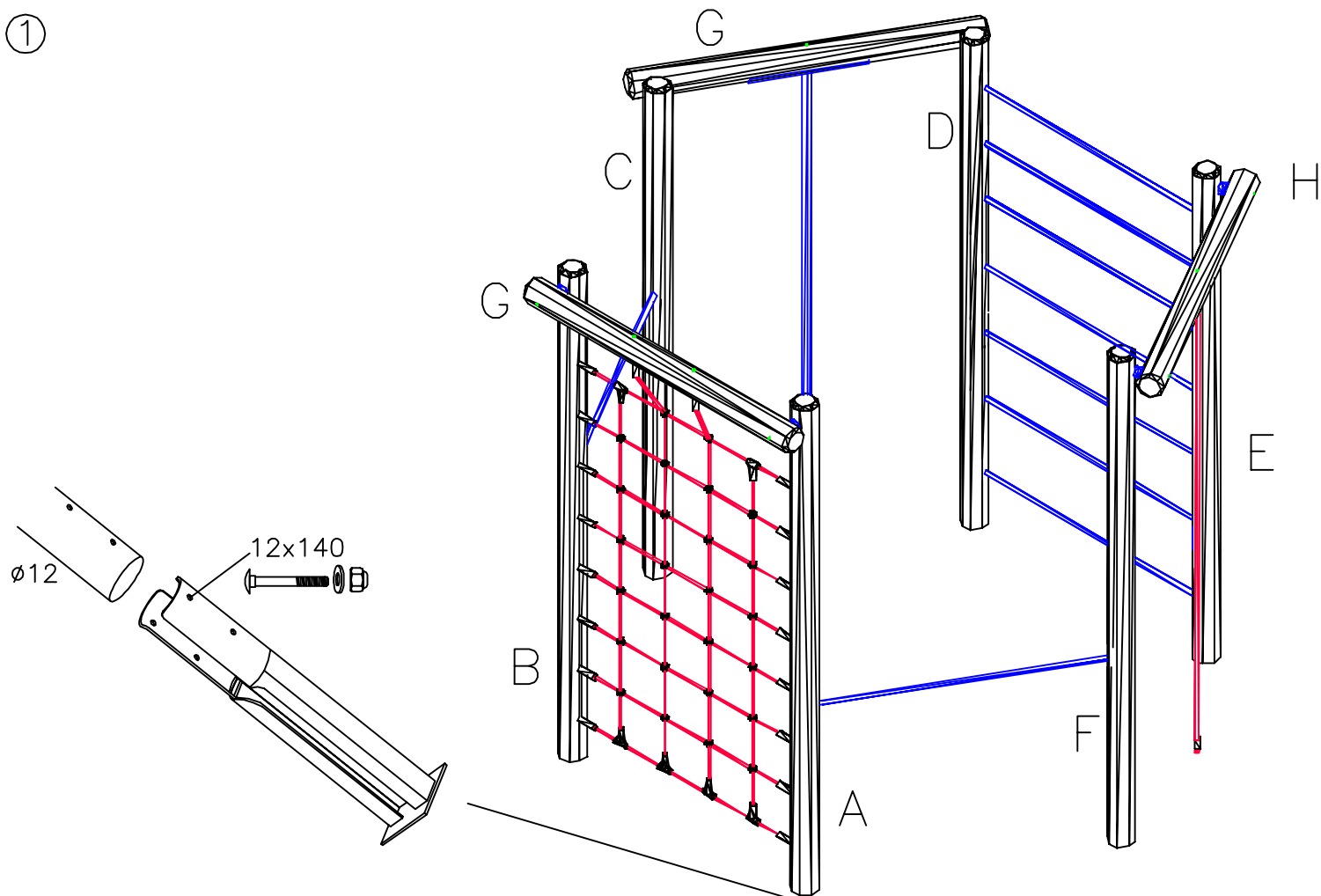
6x A



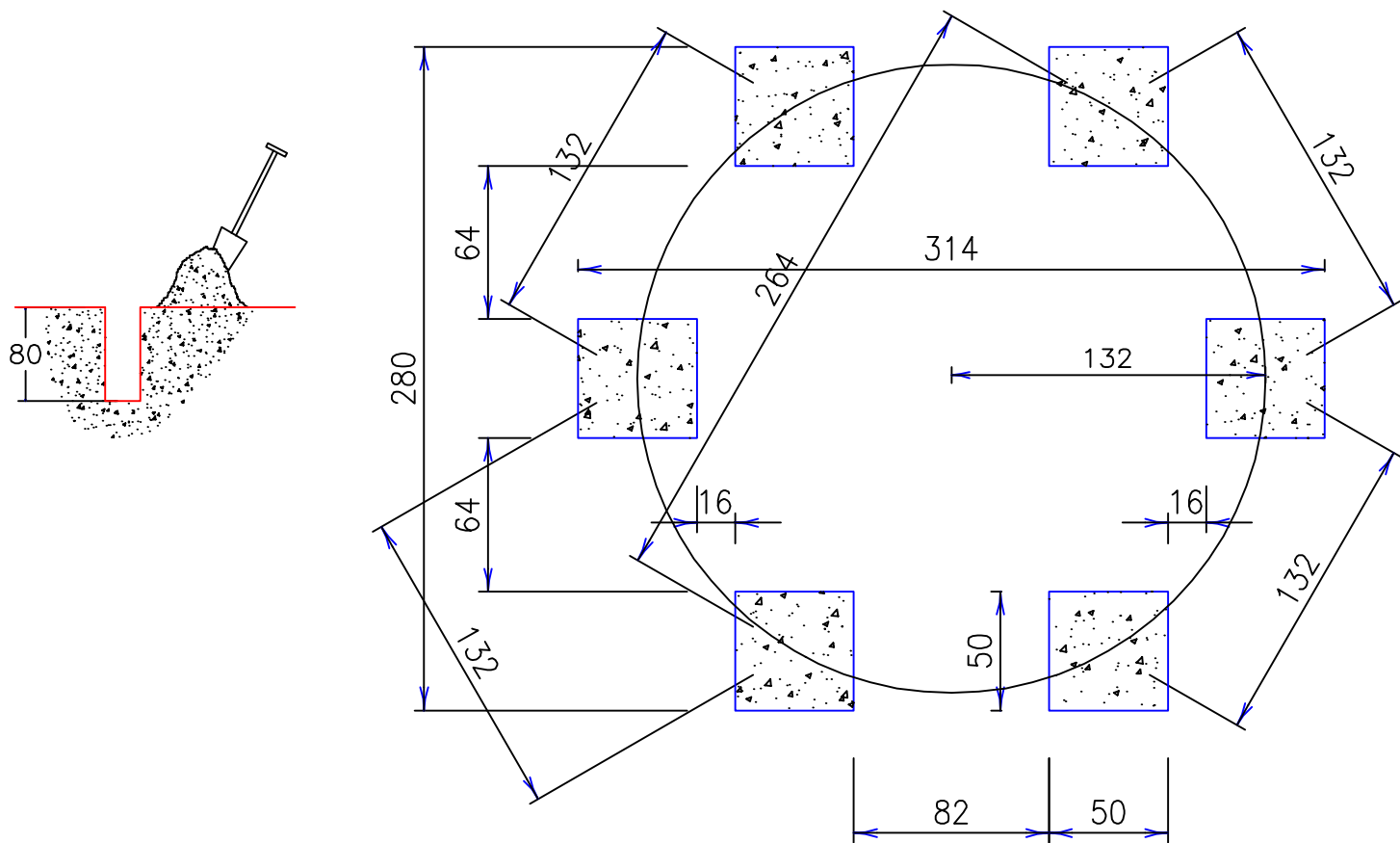
6x		12x250
12x		12x140
2x		12x120
18x	Tool-M-Stoekind-M10 M10 x 90	
8x		M12
12x		M12
20x		M12
20x		M12
12x		M12

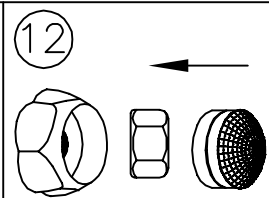
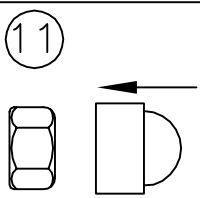
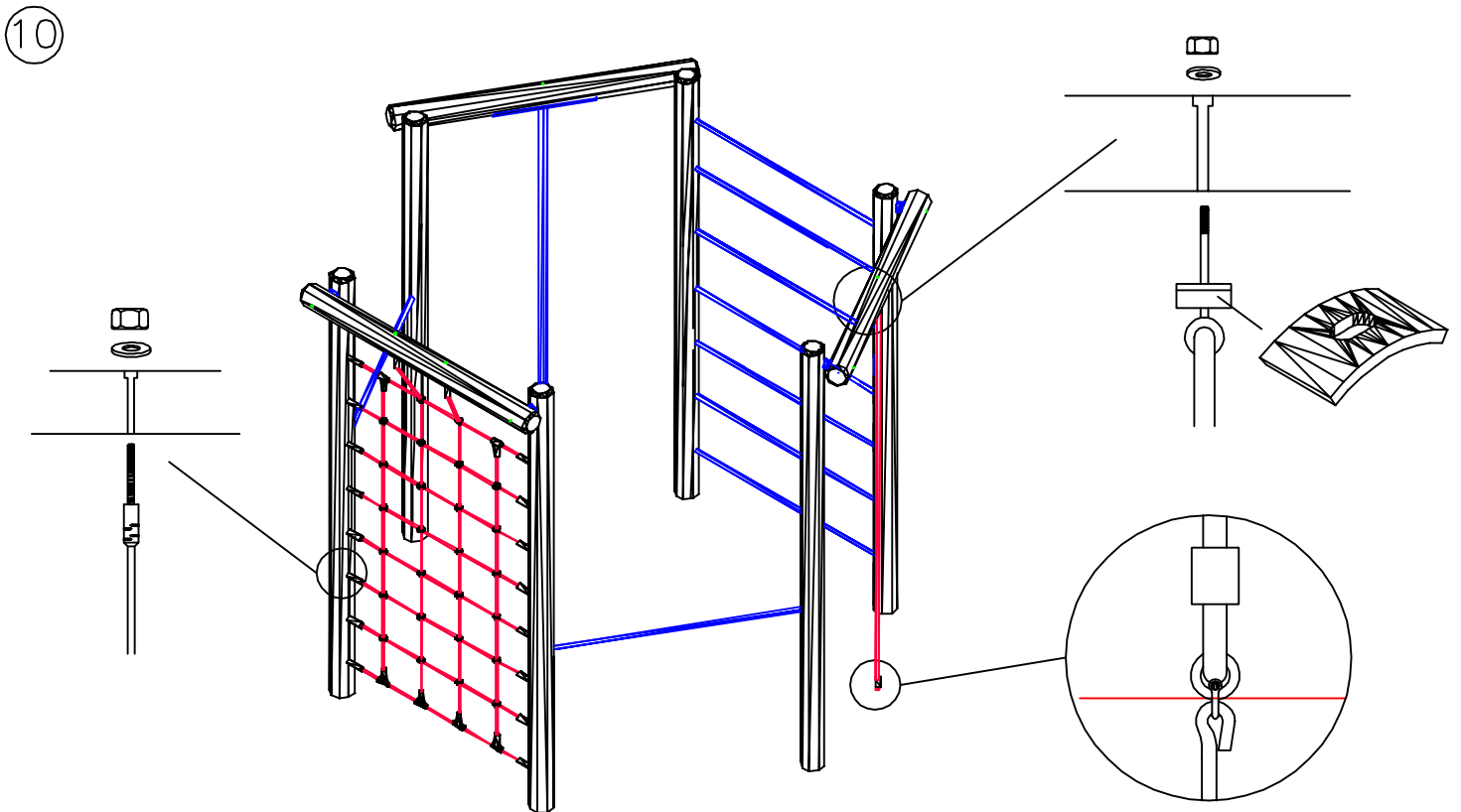
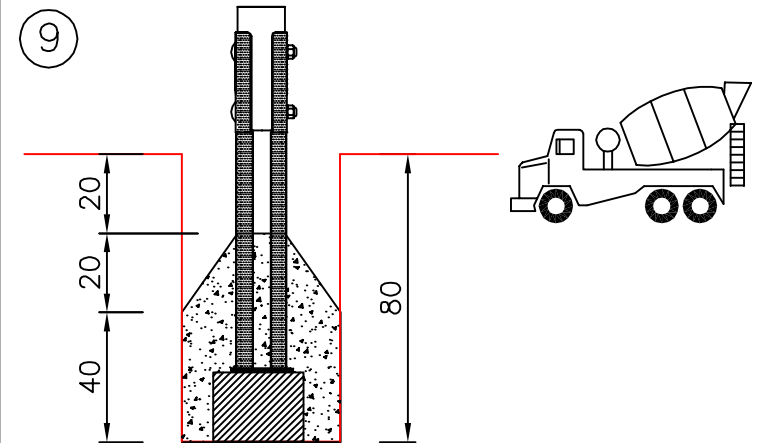
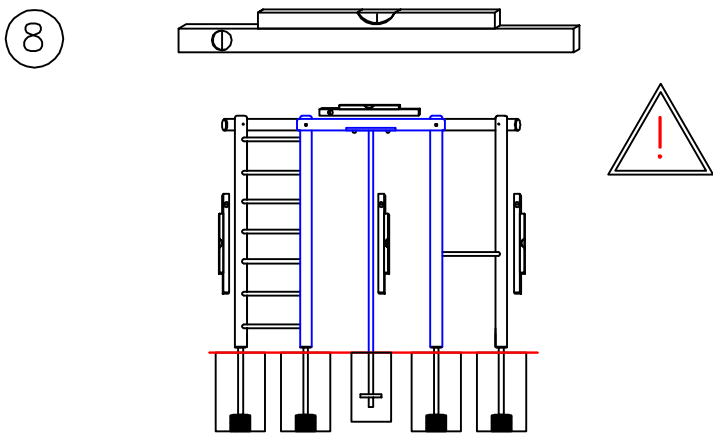
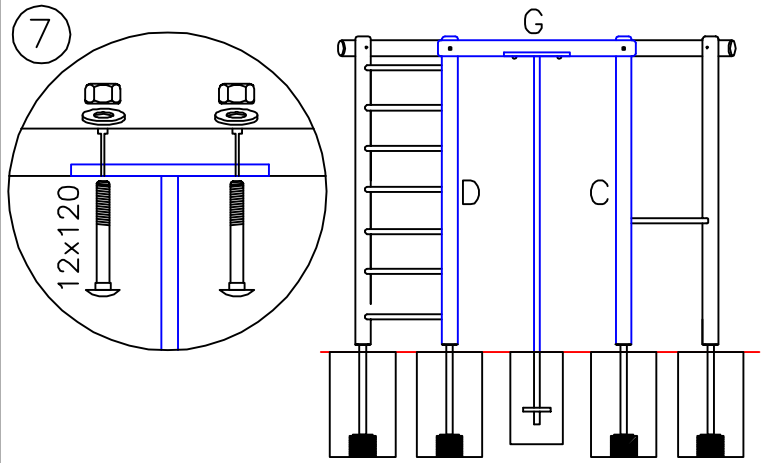
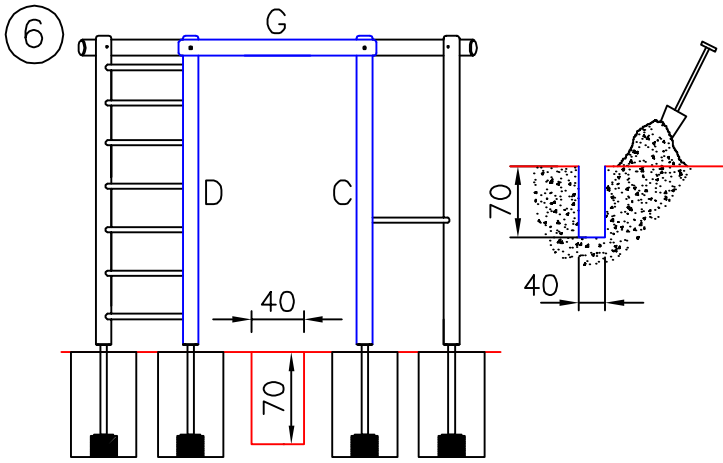


①



②





13 Bij droog weer moeten alle bouten en schroeven opnieuw aangespannen worden.
Par temps sec il faut resserrer régulièrement toute la visserie.
By dry and warm weather check the tightness of all bolts and screws.
Bei trockenem Wetter müssen alle Schrauben und Bolzen aufs neue angespannt werden.
Para el tiempo seco, se necesita cerrar o ajustar los tornillos y tuercas.