

# S180

KRUISSCHOMMEL  
PORTIQUE CELTIQUE  
KREUZSCHAUKEL  
CROSS SWING  
COLUMPIO TRANSVERSAL  
ALTALENA A CROCE

## Montagehandleiding

## Notice de montage

## Assembling manual

## Montageanleitung

## Instrucciones para el montaje

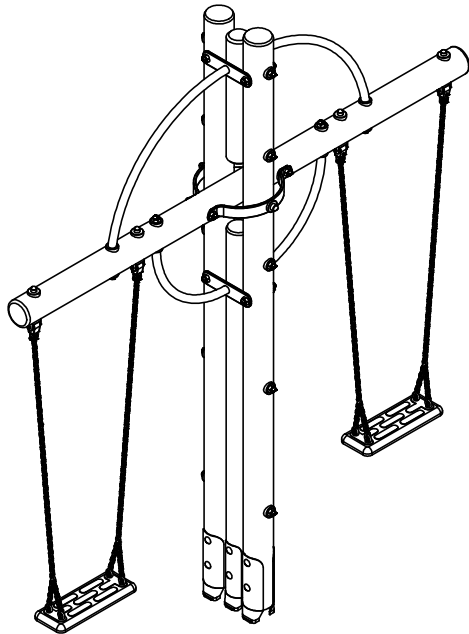
## Istruzioni di installazione

Leeftijd:  
Age: 2-10  
Age group:  
Alter:  
Edad:  
Età:

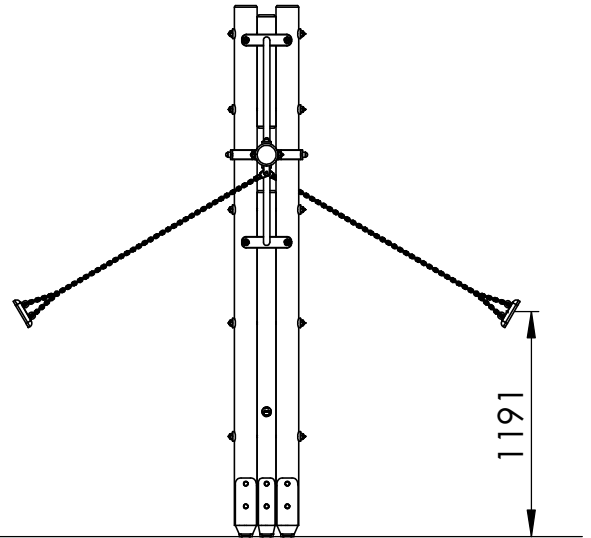
EUROPLAY nv  
Eegene 9  
B-9200 DENDERMONDE  
tel. 32.52.22 66 22  
fax.32.52.22 67 22  
www.europlay.eu

Dat.: 1/04/2015

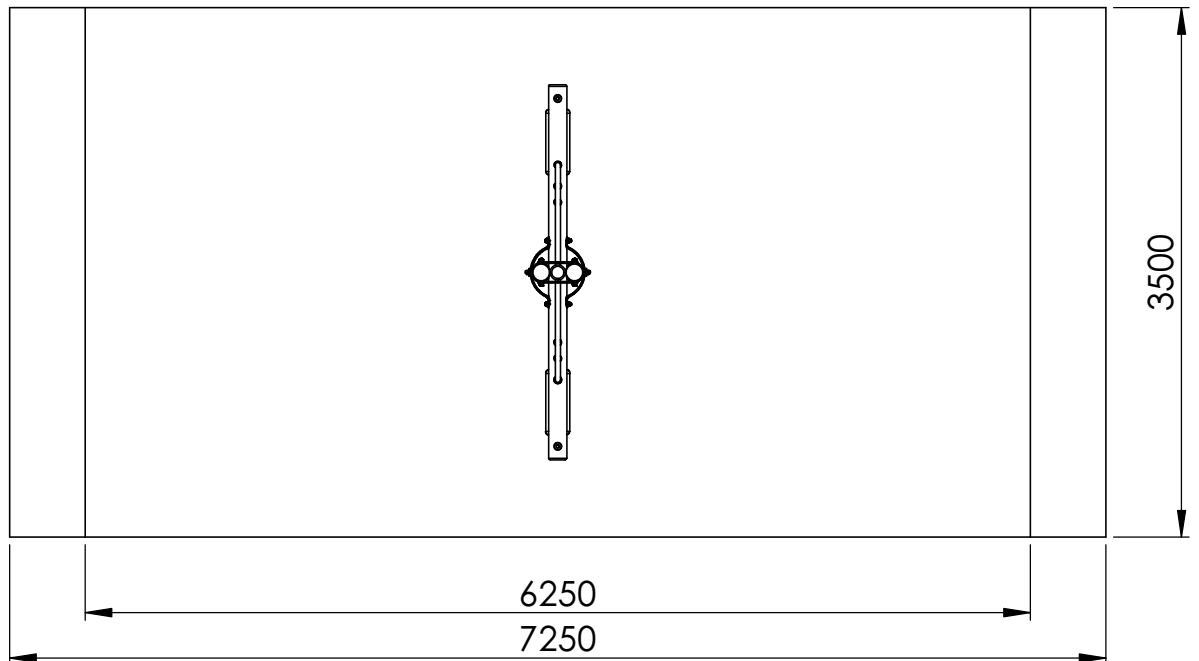
Page: 1/6



VALHOOGTE / HAUTEUR DE CHUTE /  
FALL HEIGHT / FALLHÖHE/  
ALTURA DE CAÍDA / ALTEZZA DI CADUTA






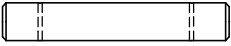
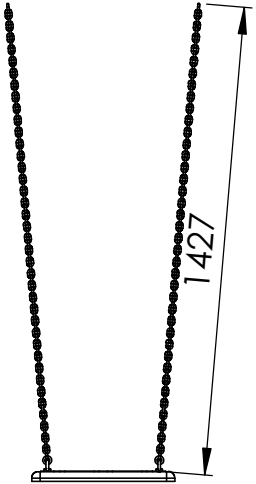
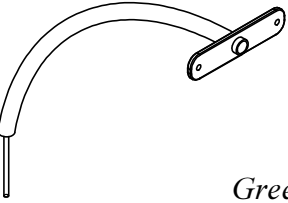
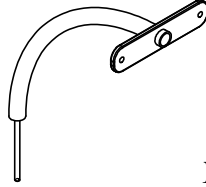
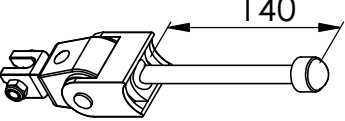
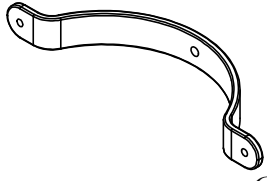
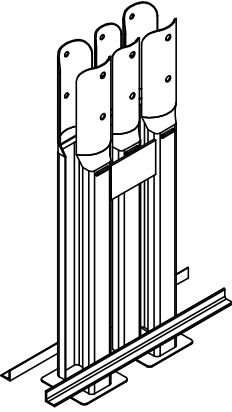
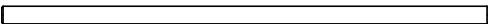
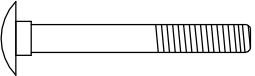
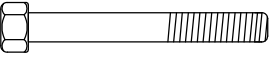




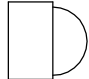
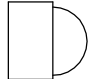
VEILIGHEIDSAFSTAND / ESPACE DE CHUTE / SAFETY AREA /  
SICHERHEITSAFSTAND / ZONA DE SEGURIDAD / DISTANZA DI SICUREZZA

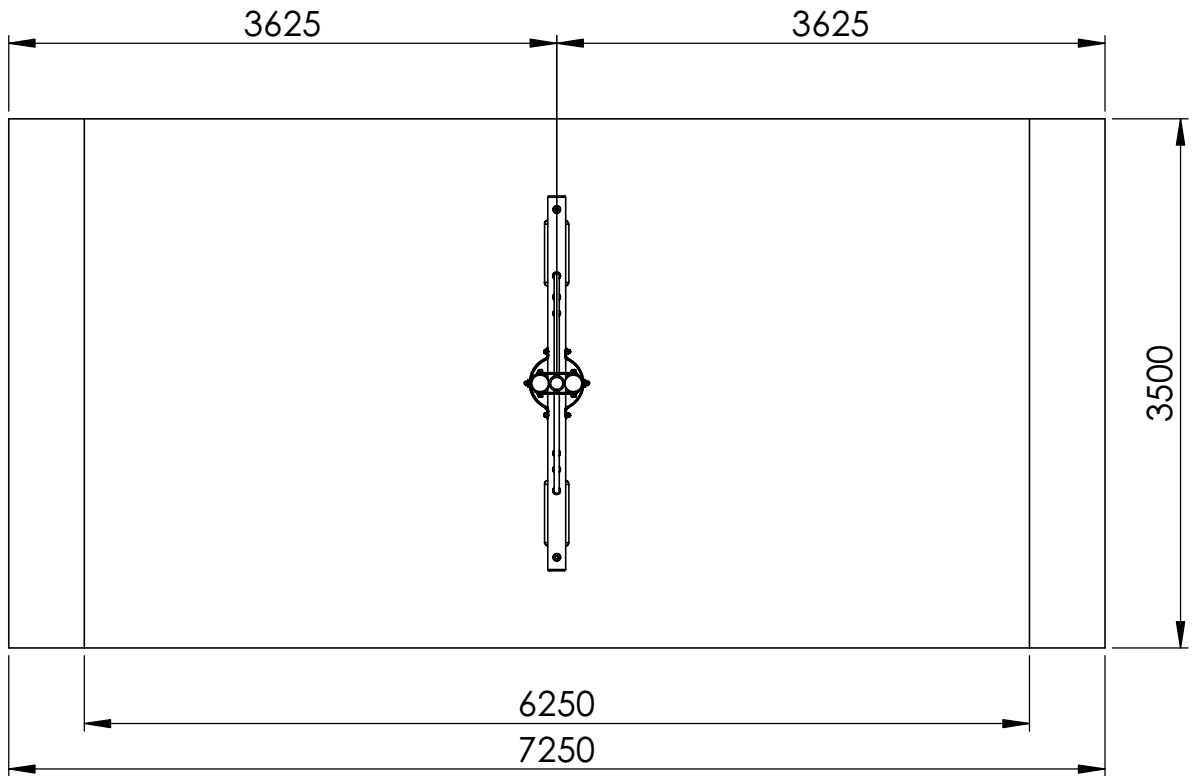


AFMETINGEN  
DIMENSIONS  
MASSE  
DIMENSIONES  
DIMENSIONI  
L: 2,5m  
H: 2,9m  
Br: 0,4m

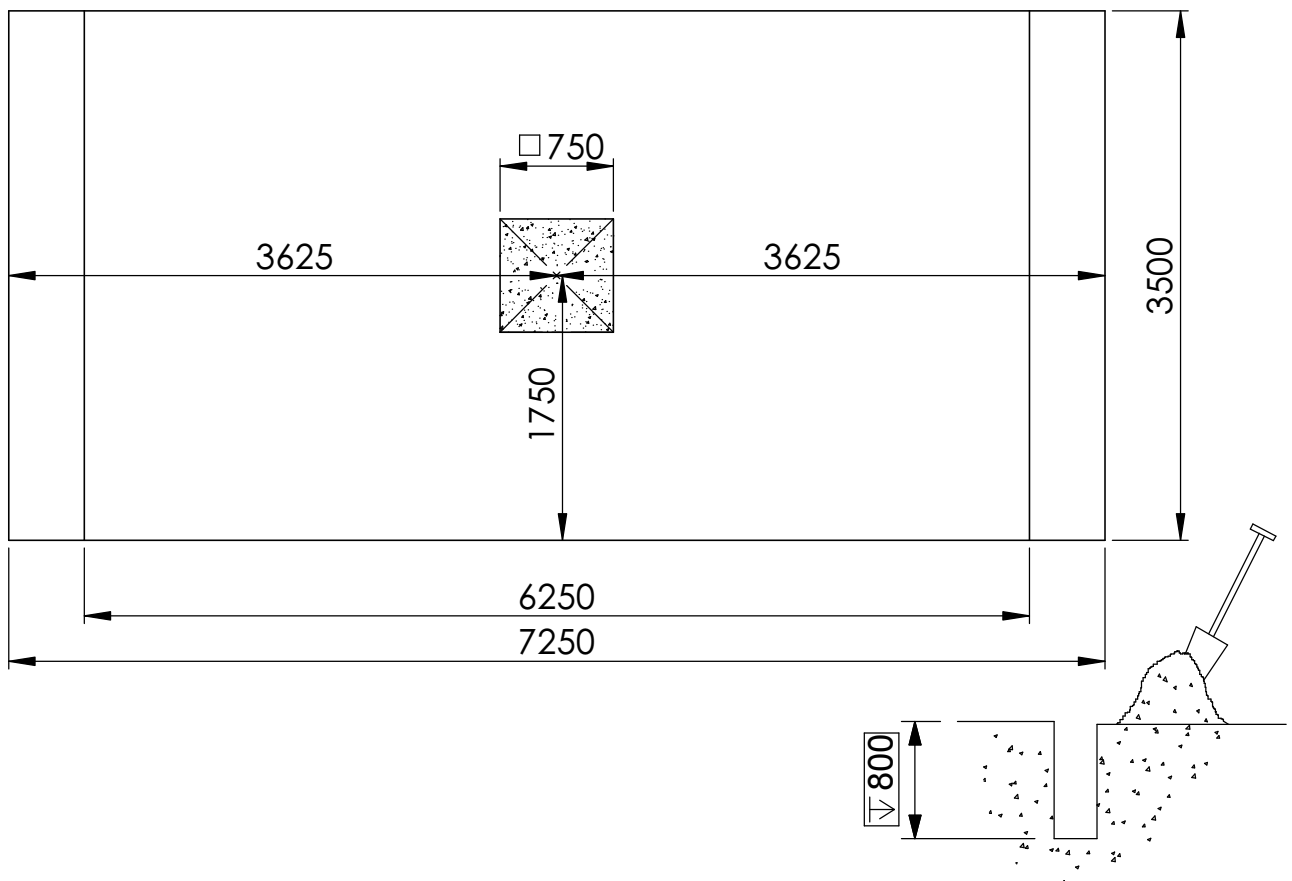
±26m<sup>2</sup>

## Benodigdheden - Liste des pièces - Materials - Benötigtes - Accesorios - Requisiti

1x S180-H-H-01  (2480xØ120)			
2x S180-H-V-01  (2750xØ120)		(±15kg)	
1x S180-H-V-02  (1770xØ100)		1x S180-H-V-03  (600xØ100)	
2x L121  1427	2x S180-M-Schoor-01  <i>Green</i>		2x S180-M-Schoor-02  <i>Yellow</i>
	4x L200  140		2x S180-M-VerbHor-01  <i>Green</i>
1x  (±21kg)	5x  M10x385		1x M14x405
	2x  M12x120		4x M12x140
	2x  M10x145		4x M10x160
	2x  Ø50x10xØ12 <i>Red</i>		18x  Ø120xØ12 <i>Blue</i>
6x  M12	20x  M10	6x  M12	2x  M14
	6x M12		
	2x M14		

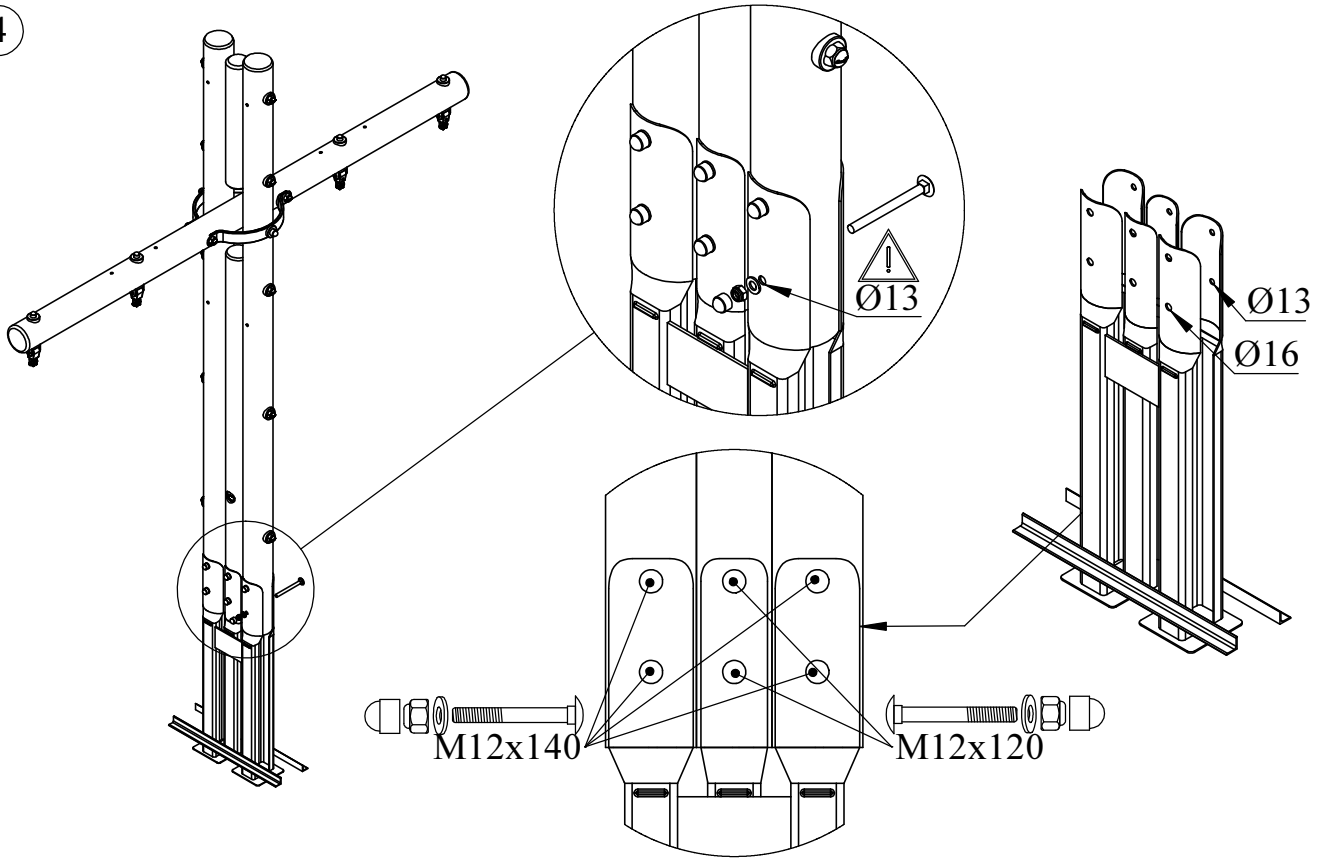


①

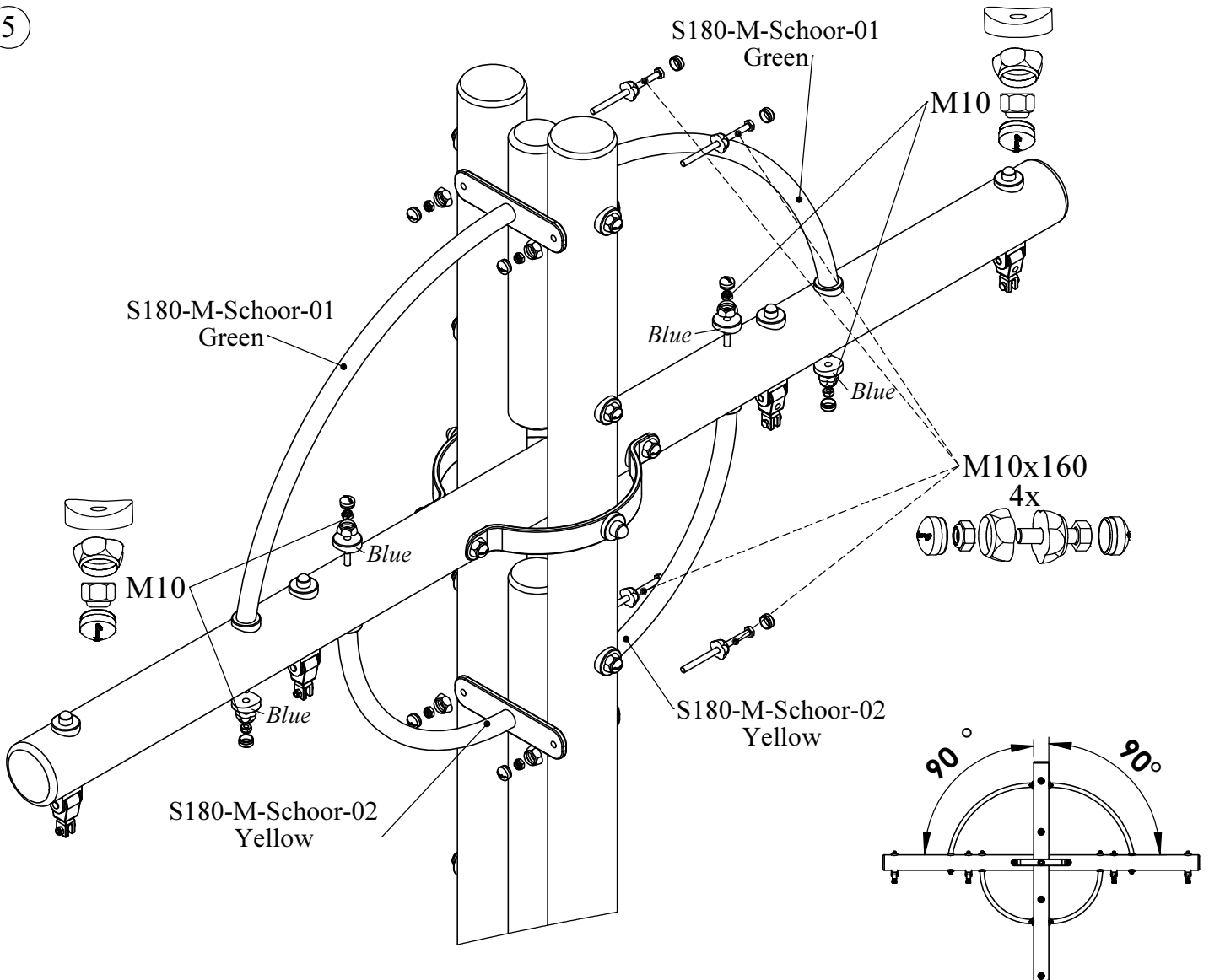


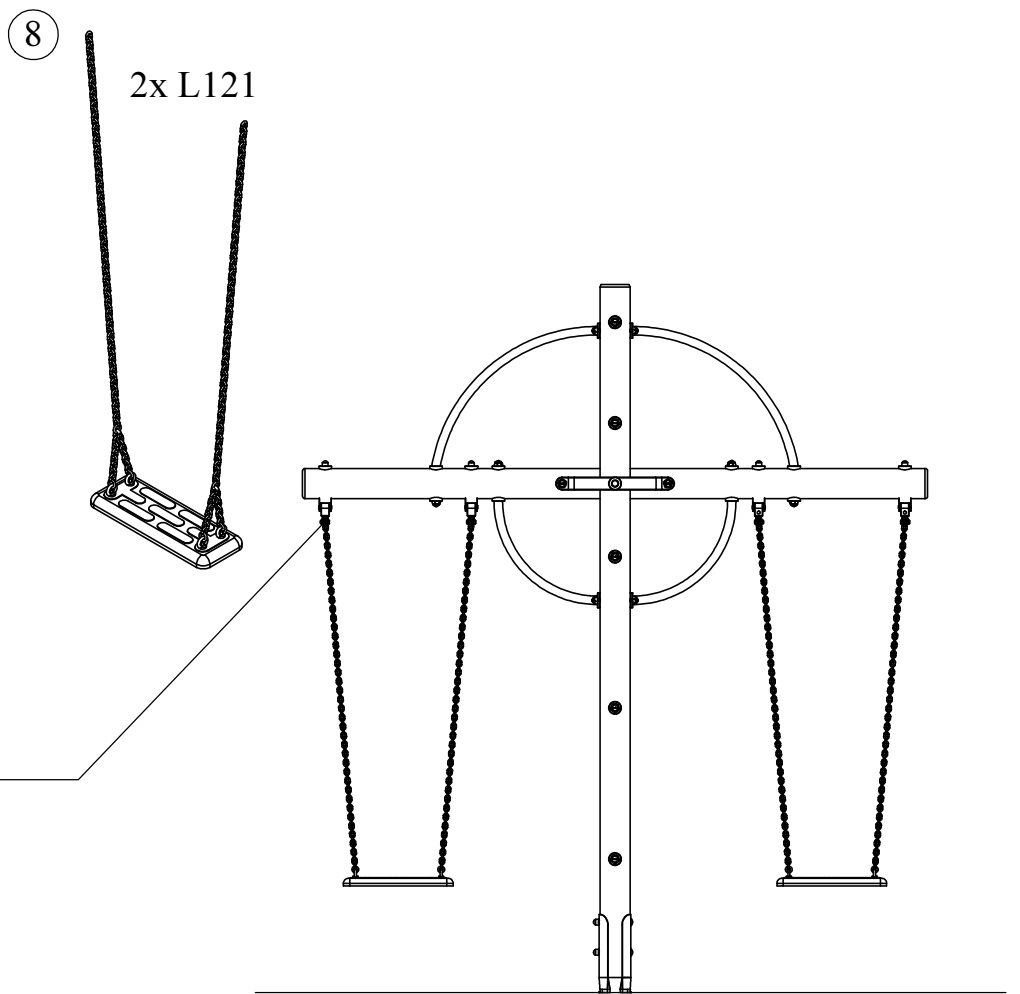
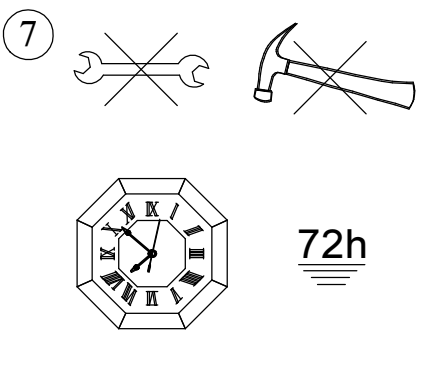
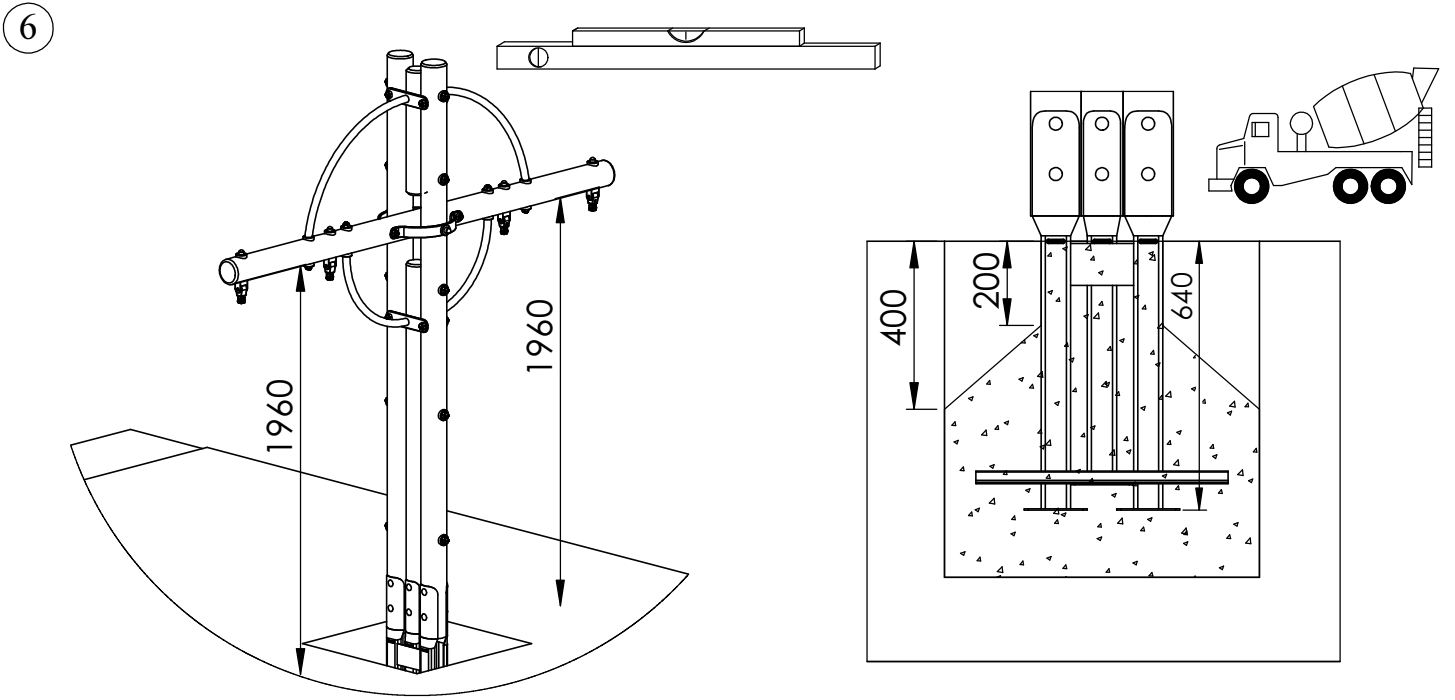


4



5





9

Bij droog weer moeten alle bouten en schroeven opnieuw aangespannen worden.  
 Par temps sec il faut resserrer régulièrement toute la visserie.  
 By dry and warm weather check the tightness of all bolts and screws.  
 Bei trockenem Wetter müssen alle Schrauben und Bolzen aufs neue angespannt werden.  
 Para el tiempo seco, se necesita cerrar o ajustar los tornillos y tuercas.  
 Con tempo asciutto, tutti i bulloni e le viti devono essere avvitati nuovamente.