

# S141

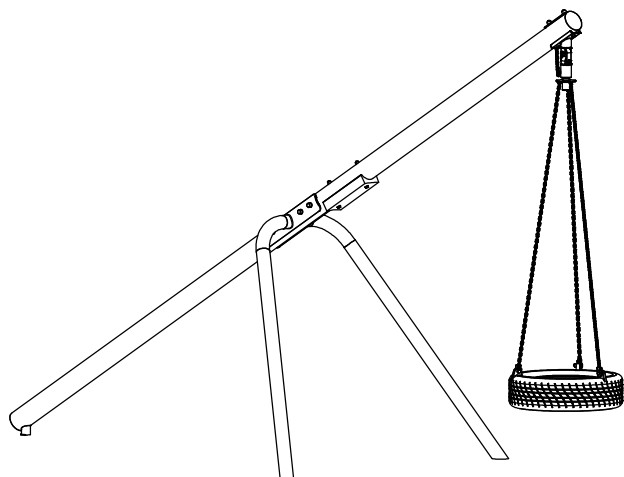
SLINGERSCHOMMEL  
BALANÇOIRE OSCILLANTE  
PENDELSCHAUKEL  
GROUP SWING  
COLUMPIO OSCILANTE  
ALTALENA A PENDOLO

**Montagehandleiding**  
**Notice de montage**  
**Assembling manual**  
**Montageanleitung**  
**Instrucciones para el montaje**  
**Istruzioni di installazione**

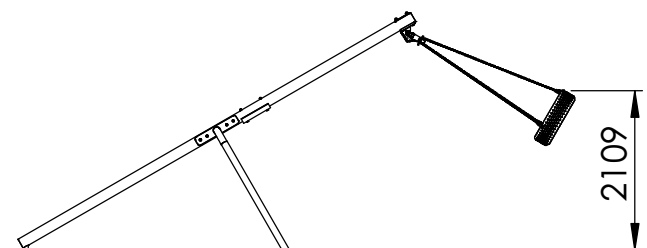
Leeftijd:  
Age: 6-15  
Age group:  
Alter:  
Edad:  
Età:

EUROPLAY nv  
Eegene 9  
B-9200 DENDERMONDE  
tel. 32.52.22 66 22  
fax.32.52.22 67 22  
www.europlay.eu

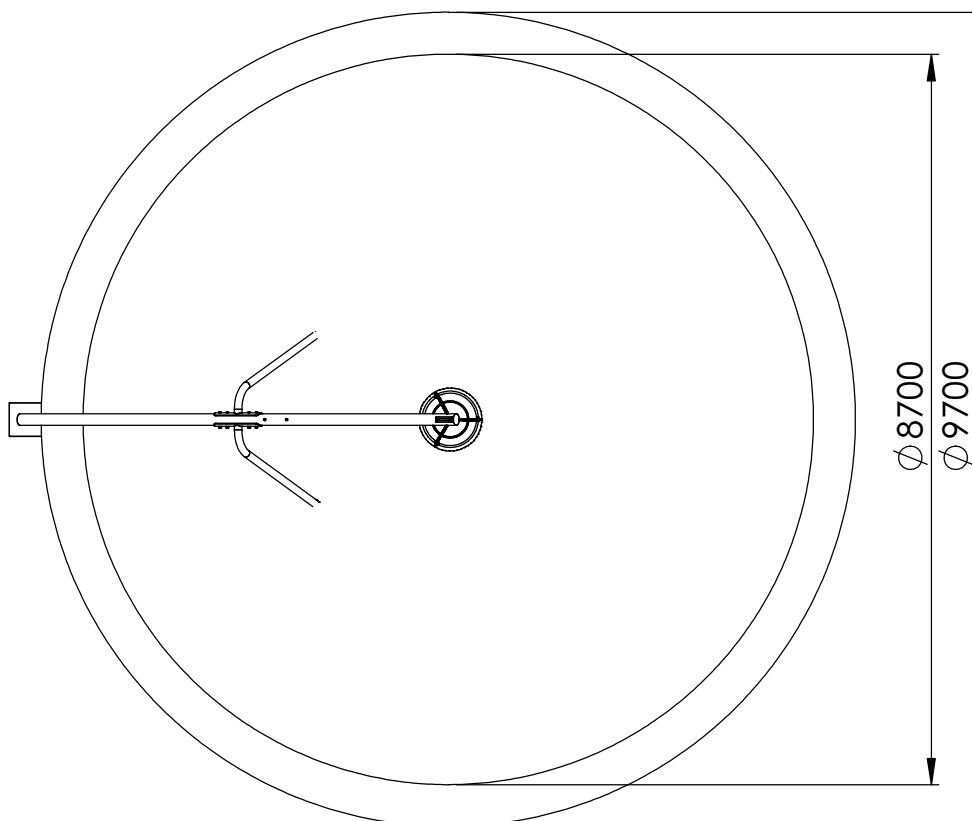
Dat.: 14/04/2015  
Page: 1/6



VALHOOGTE / HAUTEUR DE CHUTE /  
FALL HEIGHT / FALLHÖHE/  
ALTURA DE CAÍDA / ALTEZZA DI CADUTA



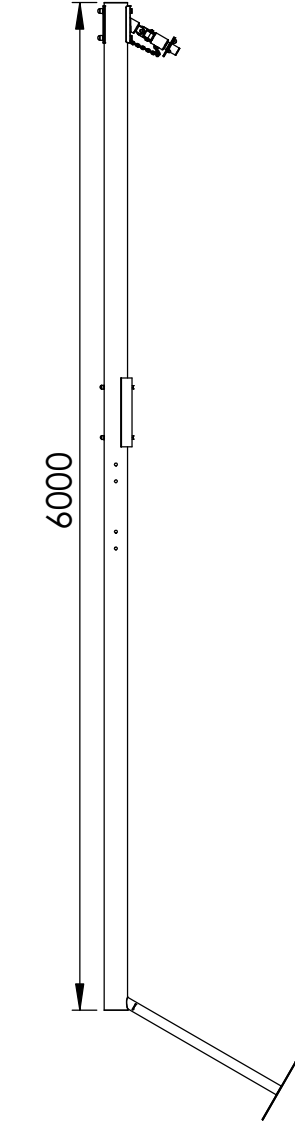
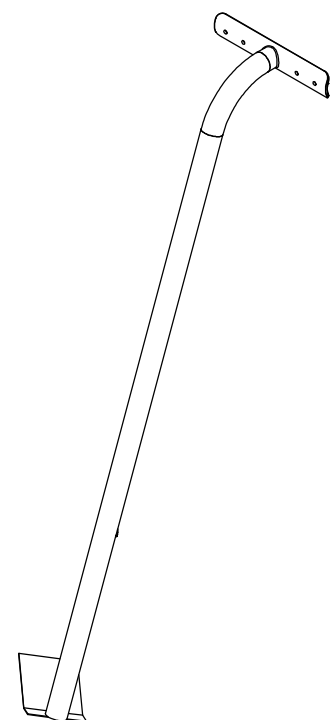
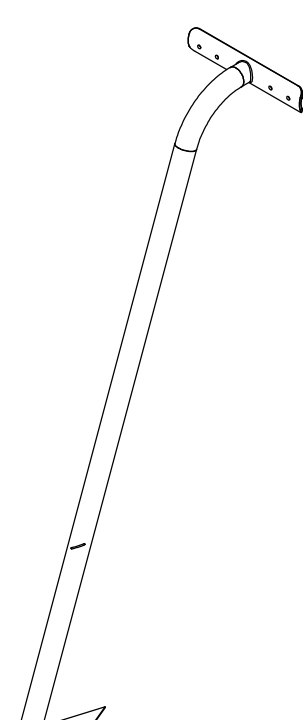
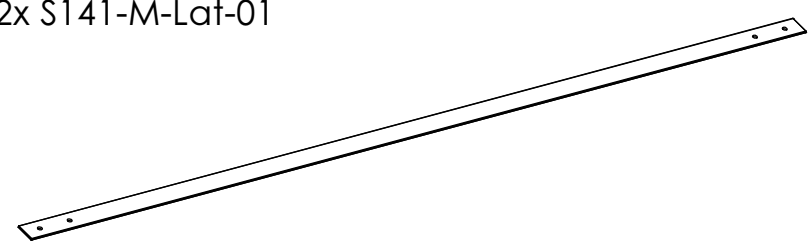
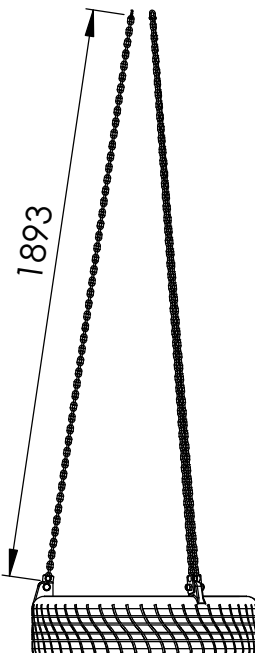
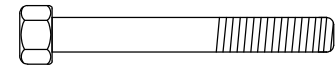
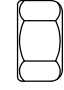



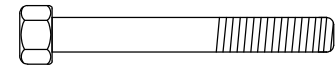
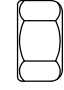



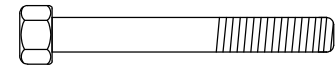
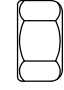



VEILIGHEIDSAFSTAND / ESPACE DE CHUTE / SAFETY AREA /  
SICHERHEITSAFSTAND / ZONA DE SEGURIDAD / DISTANZA DI SICUREZZA

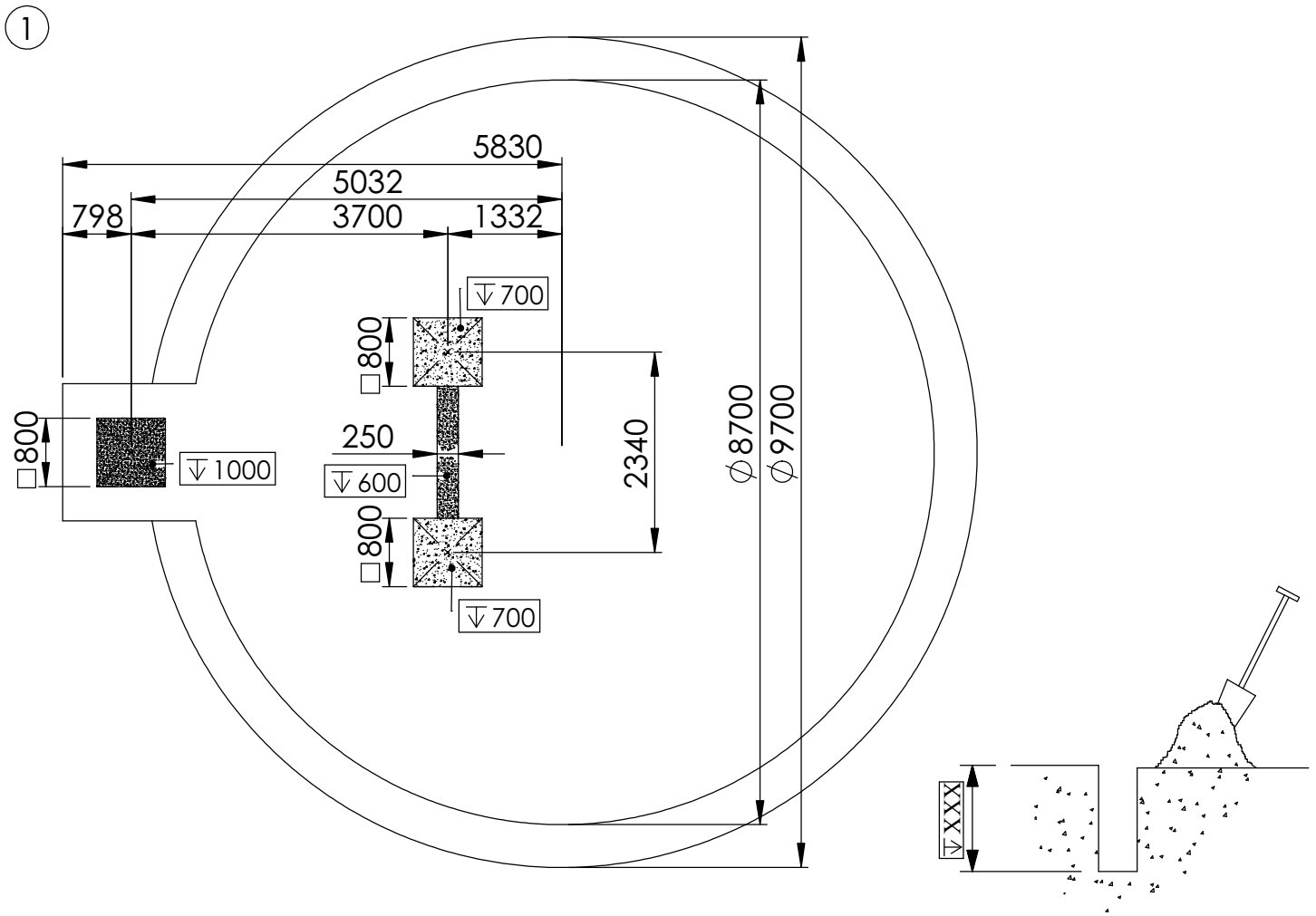
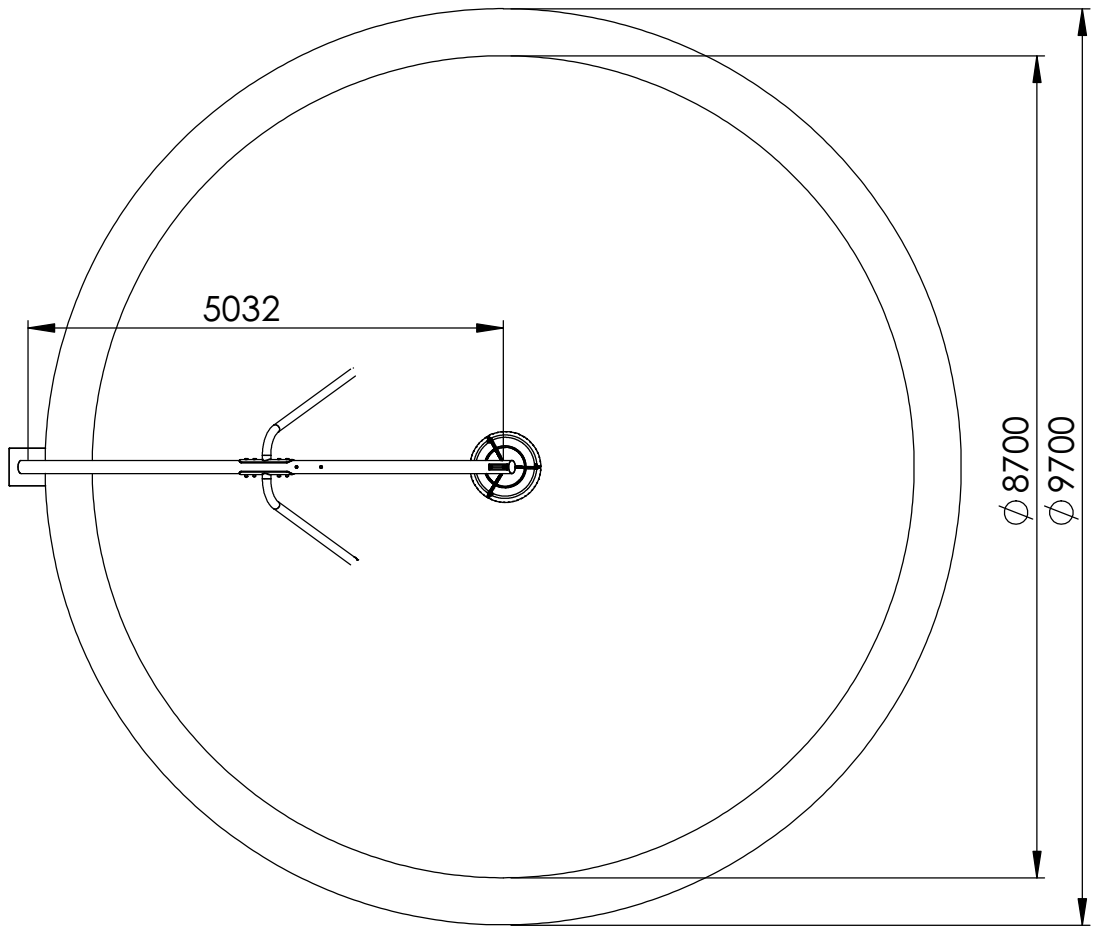


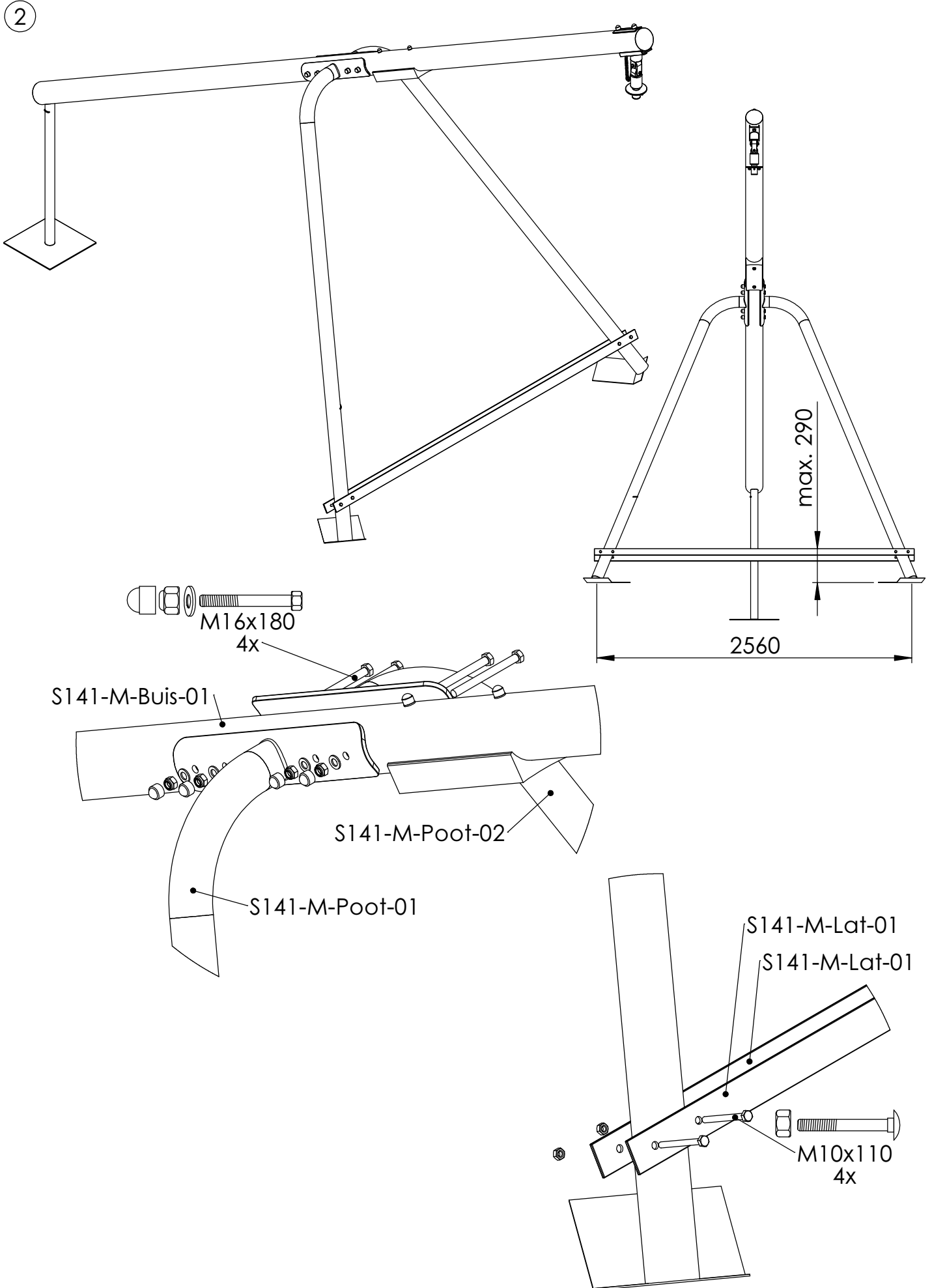
AFMETINGEN  
DIMENSIONS  
MASSE  
DIMENSIONES  
DIMENSIONI  
L: 5,6m  
H: 3,2m  
Br: 2,1m

±74m2

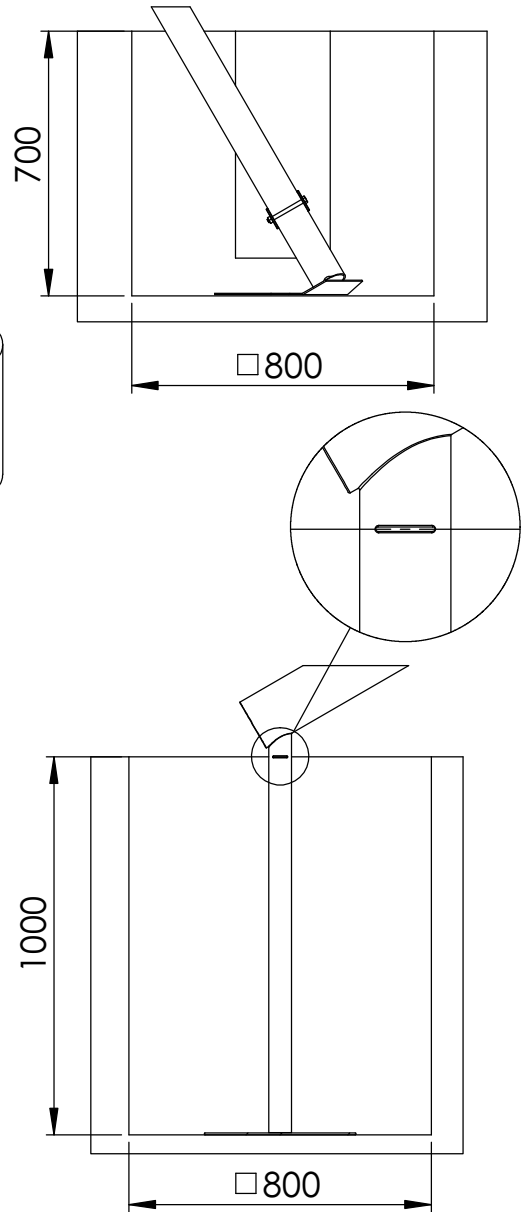
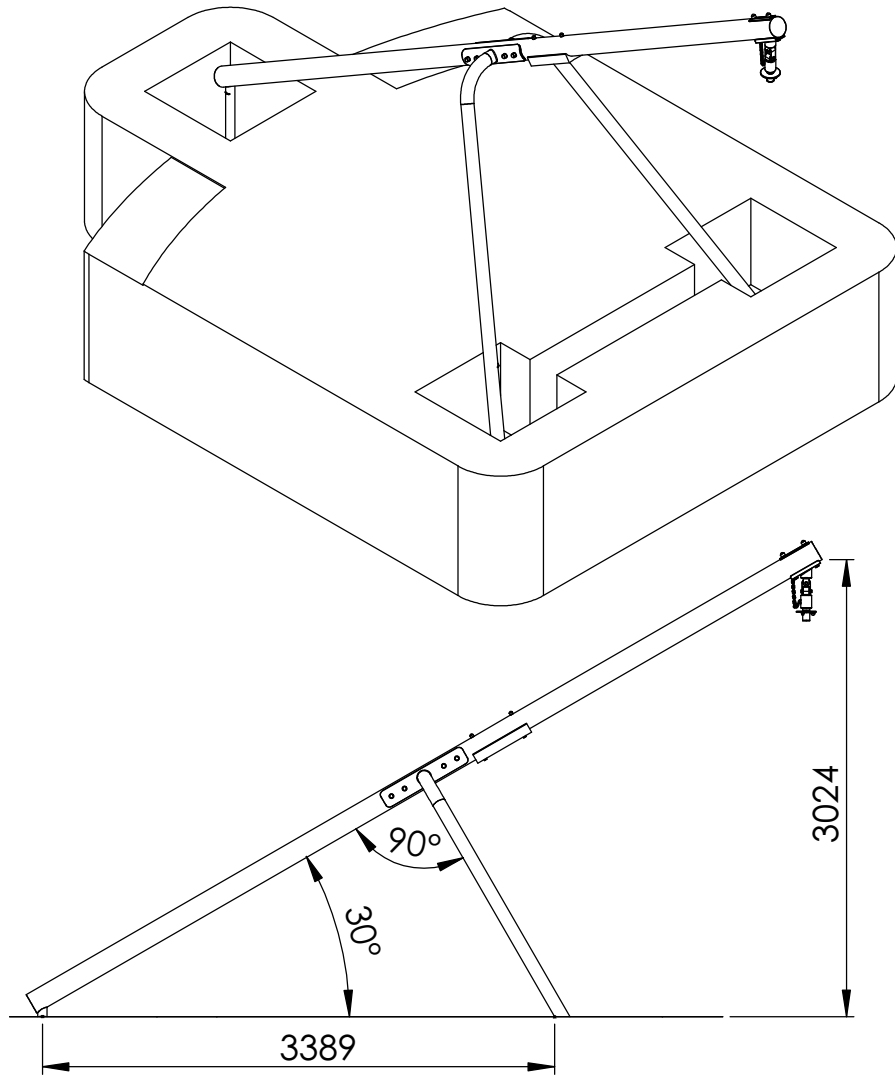
Benodigdheden - Liste des pièces - Materials - Benötigtes - Accesorios - Requisiti

<p>1x S141-M-Buis-01</p>  <p>6000</p> <p>(±141kg)</p>	<p>1x S141-M-Poot-01</p>  <p>(±33kg)</p>	<p>1x S141-M-Poot-02</p>  <p>(±33kg)</p>																	
	<p>2x S141-M-Lat-01</p>  <p>(2600x50x5)</p>																		
<p>1x L110</p>  <p>1893</p> <p>(±16kg)</p>	<table border="1"> <tr> <td>4x</td> <td rowspan="2"></td> <td>M10x110</td> </tr> <tr> <td>4x</td> <td>M16x180</td> </tr> <tr> <td>4x</td> <td></td> <td>M10</td> </tr> <tr> <td>4x</td> <td></td> <td>M16</td> </tr> <tr> <td>4x</td> <td></td> <td>M16</td> </tr> <tr> <td>4x</td> <td></td> <td>M16</td> </tr> </table>		4x		M10x110	4x	M16x180	4x		M10	4x		M16	4x		M16	4x		M16
4x		M10x110																	
4x		M16x180																	
4x		M10																	
4x		M16																	
4x		M16																	
4x		M16																	

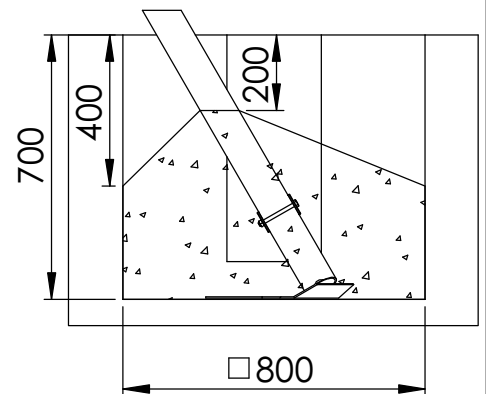
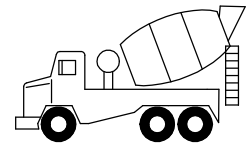
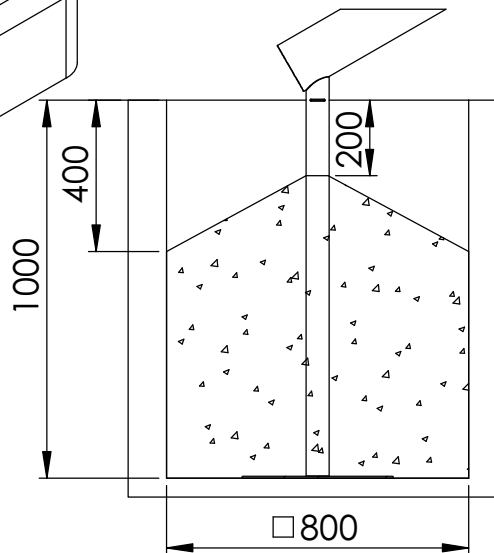
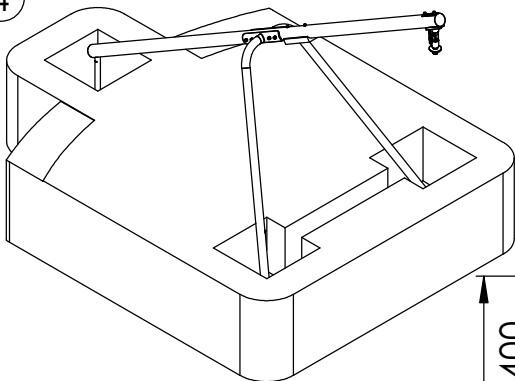




3



4



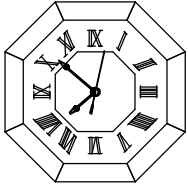
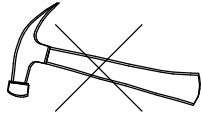
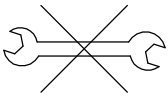
**S141**

Montagehandleiding - Notice de montage  
Assembling manual - Instrucciones para el montaje  
Montageanleitung - Istruzioni di installazione

Dat.: 14/04/2015

Page: 6 / 6

5



240h

6

