

# S007

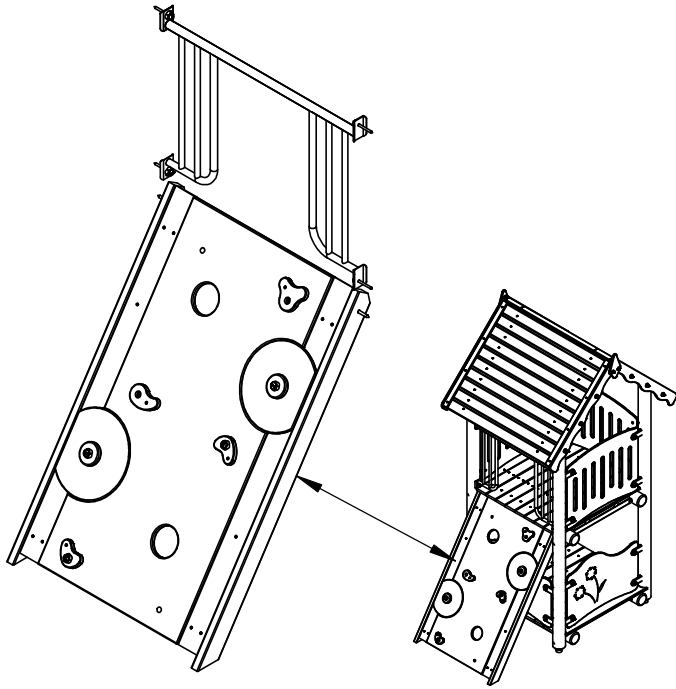
AANBOUW ROTSWAND  
MUR D'ESCALADE  
ADDITIONAL ROCK WALL  
ANBAUFELSENWAND  
ANEJO ROCÓDROMO

## Montagehandleiding Notice de montage Assembling manual Montageanleitung Instrucciones para el montaje

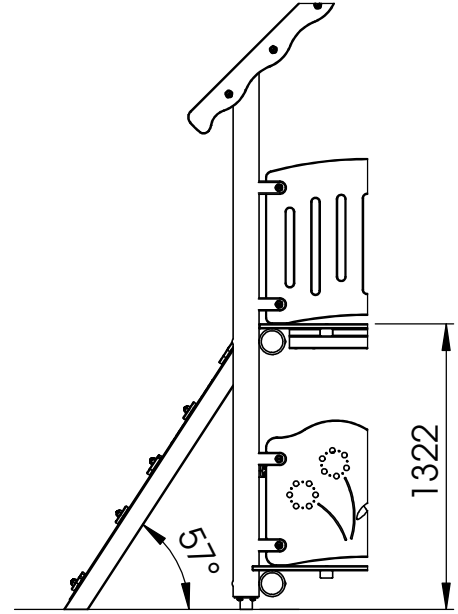
Leeftijd:  
Age:  
Age group:  
Alter:  
Edad:  
4-12

EUROPLAY nv  
Eegene 9  
B-9200 DENDERMONDE  
tel. 32.52.22 66 22  
fax.32.52.22 67 22  
www.europlay.be

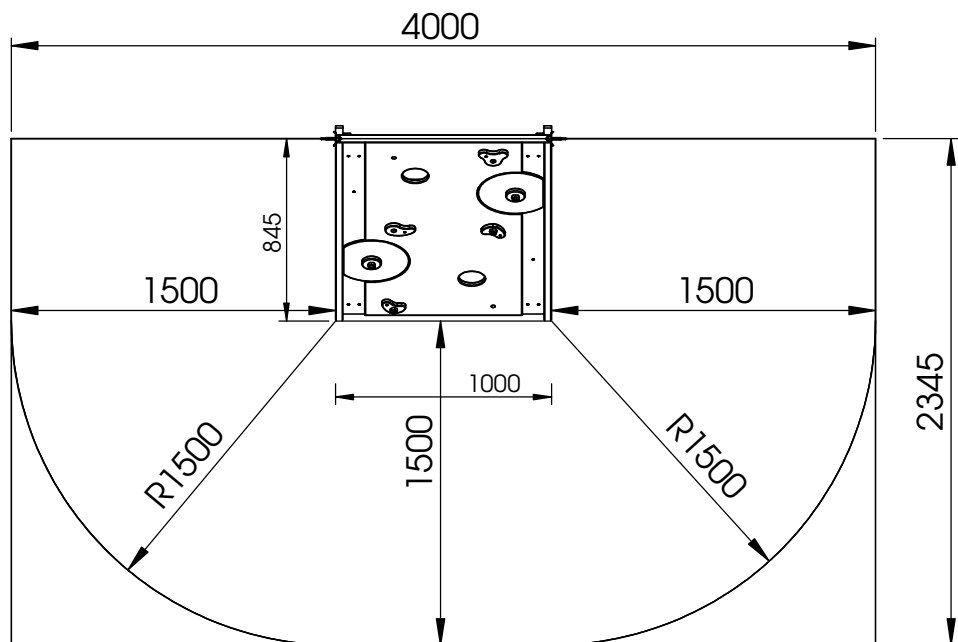
Dat.: 5/09/2012  
Page: 1/3



VALHOOGTE / HAUTEUR DE CHUTE  
FALL HEIGHT / FALLHÖHE / ALTURA DE CAÍDA



VEILIGHEIDSAFSTAND / ESPACE DE CHUTE / SAFETY AREA /  
SICHERHEITSAFSTAND / ZONA DE SEGURIDAD

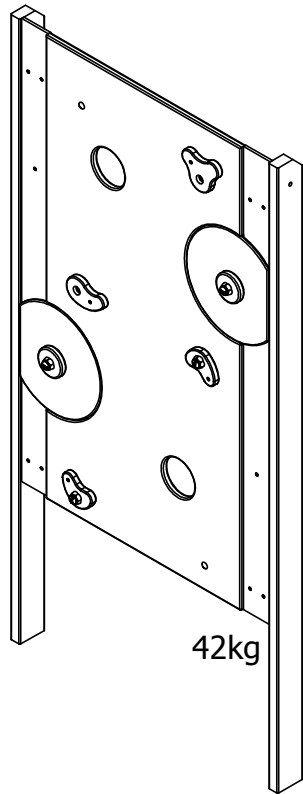


AFMETINGEN  
DIMENSIONS  
MASSE  
DIMENSIONES  
L : 845  
H : 1322  
Br : 1000

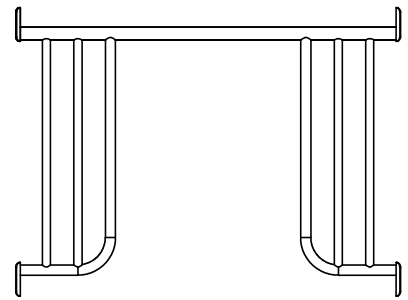
±9m2

Benodigdheden -- Liste des pièces -- Requisites -- Benötigtes -- Accesorios

1x

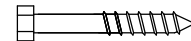


1x



2x

M10 X 90



4x

M8 X 50

4x

M8



2x

M10

4x

