

S006

AANBOUW KLIMBOOG

ARC À GRIMPER

ADDITIONAL CLIMBING ARCH

ANBAUKLETTERBOGEN

ANEJO ARCO DE TREPA

Montagehandleiding

Notice de montage

Assembling manual

Montageanleitung

Instrucciones para el montaje

Leeftijd:

Age:

Age group:

Alter:

Edad:

4-12

EUROPLAY nv

Eegene 9

B-9200 DENDERMONDE

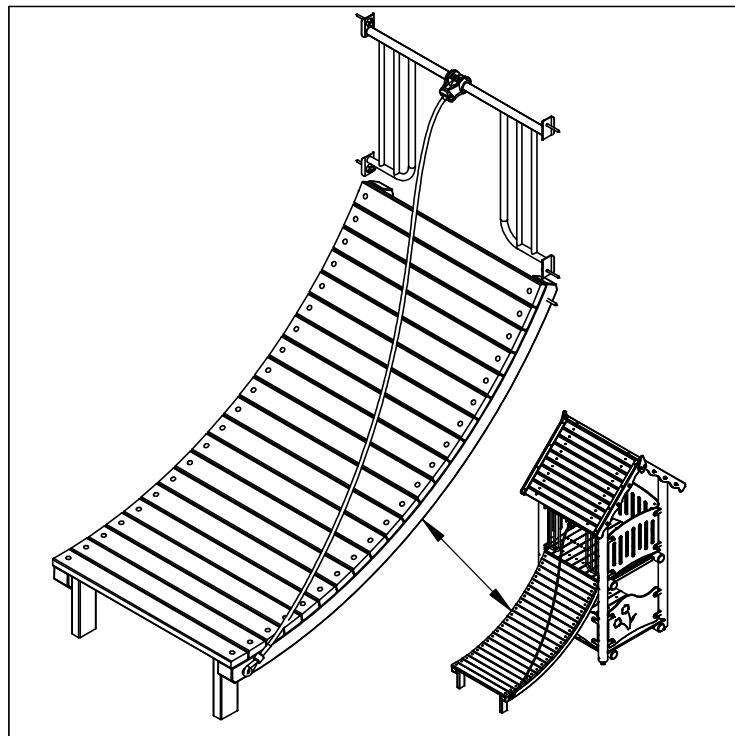
tel. 32.52.22 66 22

fax.32.52.22 67 22

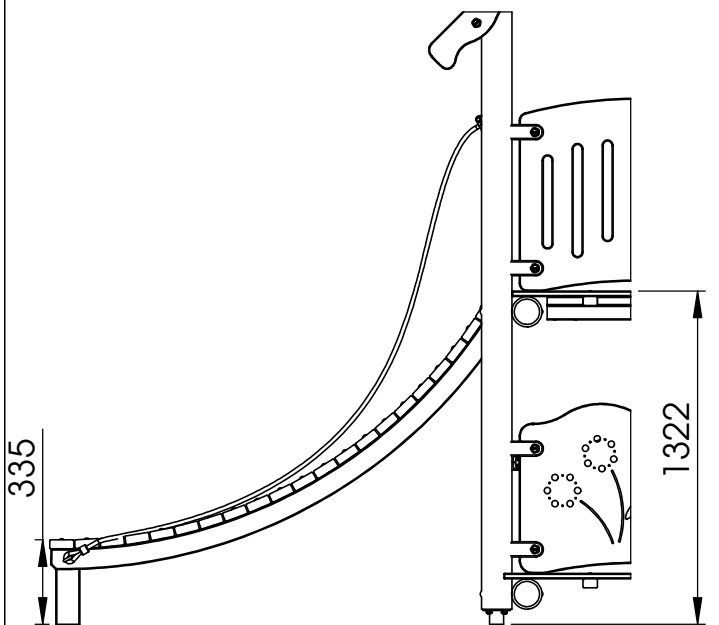
www.europlay.be

Dat.: 28/08/2012

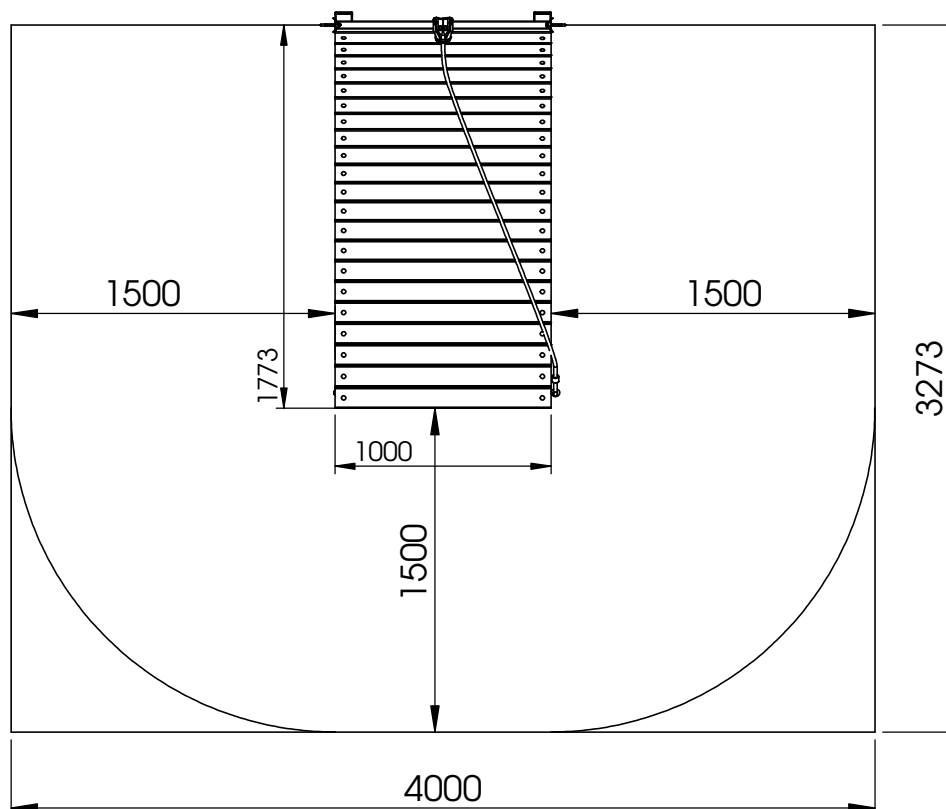
Page: 1/3



VALHOOGTE / HAUTEUR DE CHUTE
FALL HEIGHT / FALLHÖHE / ALTURA DE CAÍDA



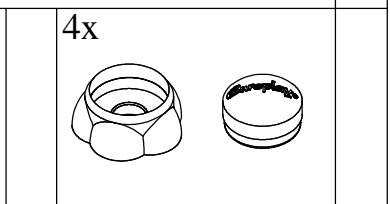
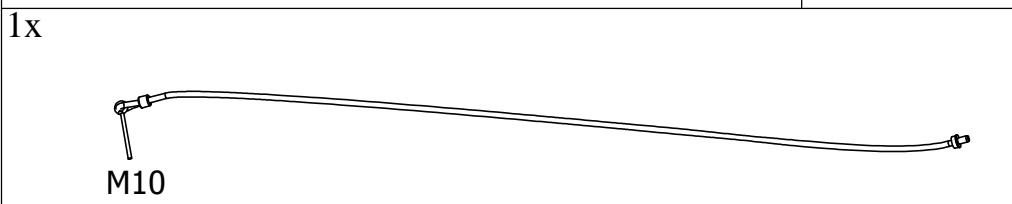
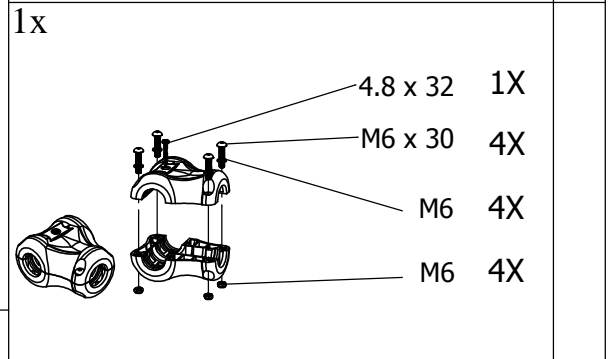
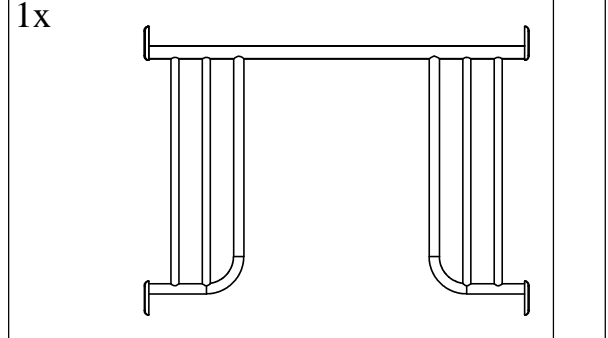
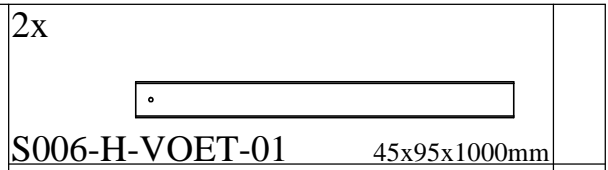
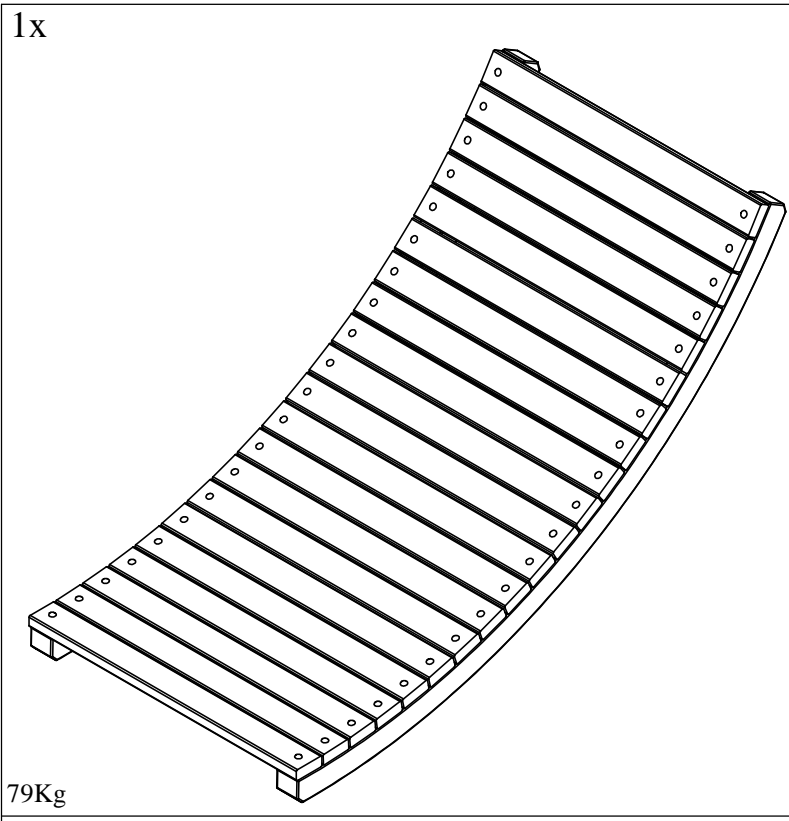
VEILIGHEIDSAFSTAND / ESPACE DE CHUTE / SAFETY AREA /
SICHERHEITSAFSTAND / ZONA DE SEGURIDAD



AFMETINGEN
DIMENSIONS
MASSE
DIMENSIONES
L : 1773
H : 1322
Br : 1000

±13m2

Benodigdheden -- Liste des pièces -- Requisites -- Benötigtes -- Accesorios



M10 4x 	M8 4x 	M10 2x 	M10 2x
---------------	--------------	---------------	---------------

2x 4x 	M10 X 140 M8 X 50
1x 	M10 X 140

