

# RO702

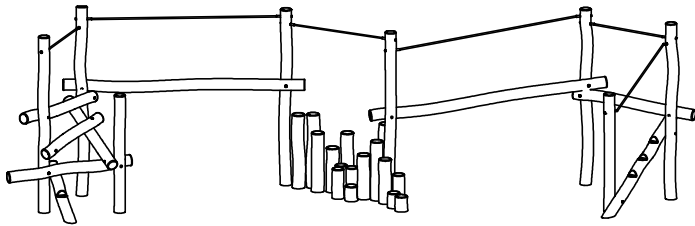
RAVIJNBRUG  
PONT DE RAVIN  
CANYON BRIDGE  
SCHLUCHT-BRÜCKE  
EL BARRANCO  
PONTE TIBETANO

**Montagehandleiding**  
**Notice de montage**  
**Assembling manual**  
**Montageanleitung**  
**Instrucciones para el montaje**  
**Istruzioni di installazione**

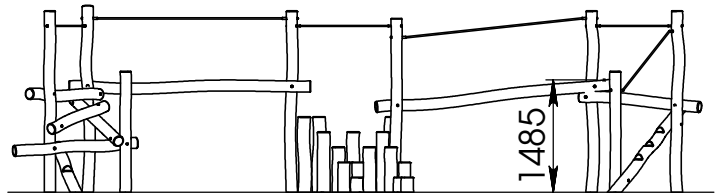
Leeftijd:  
Age: 4-12  
Age group:  
Alter:  
Edad:  
Età:

EUROPLAY nv  
Eegene 9  
B-9200 DENDERMONDE  
tel. 32.52.22 66 22  
fax.32.52.22 67 22  
www.europlay.eu

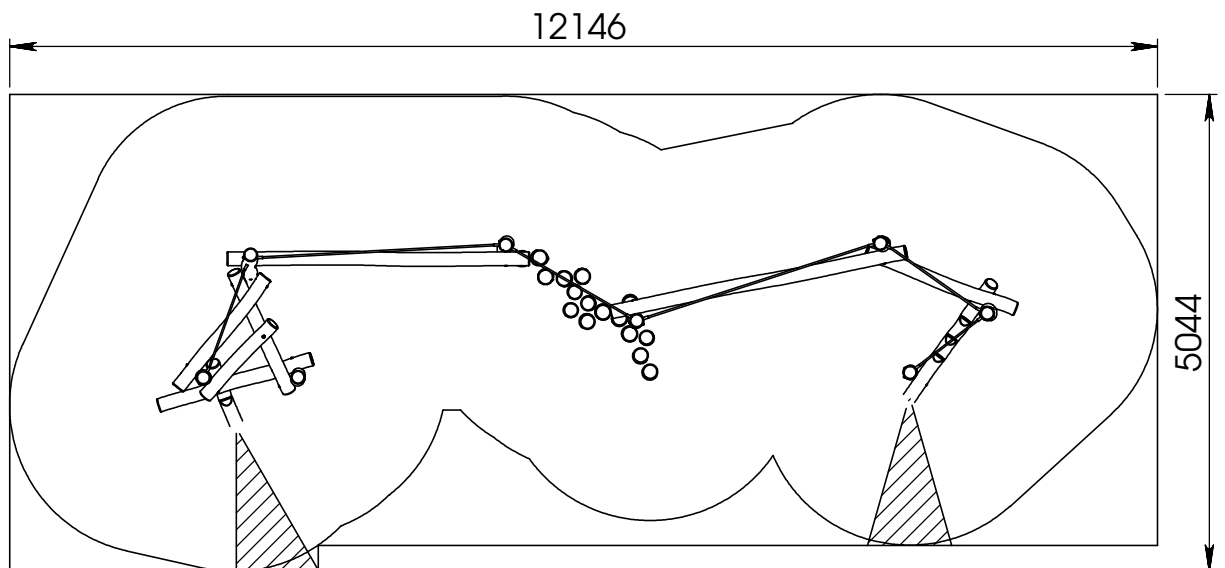
Dat.: 30/09/2013  
Page: 1/9



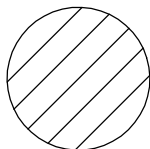
VALHOOGTE / HAUTEUR DE CHUTE /  
FALL HEIGHT / FALLHÖHE/  
ALTURA DE CAÍDA / ALTEZZA DI CADUTA



VEILIGHEIDSAFSTAND / ESPACE DE CHUTE / SAFETY AREA /  
SICHERHEITSAFSTAND / ZONA DE SEGURIDAD / DISTANZA DI SICUREZZA



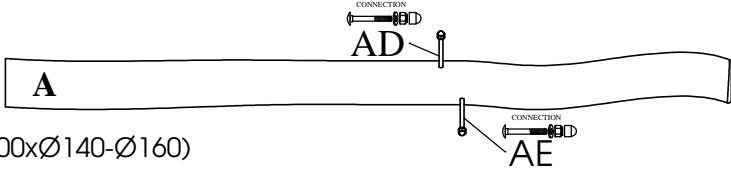
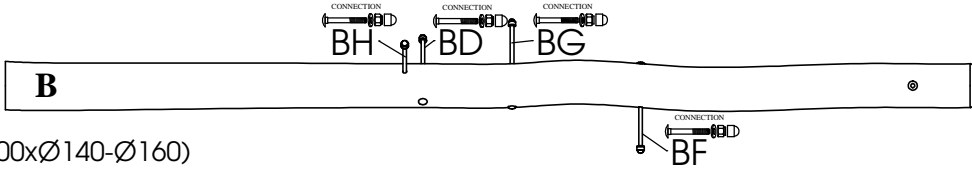
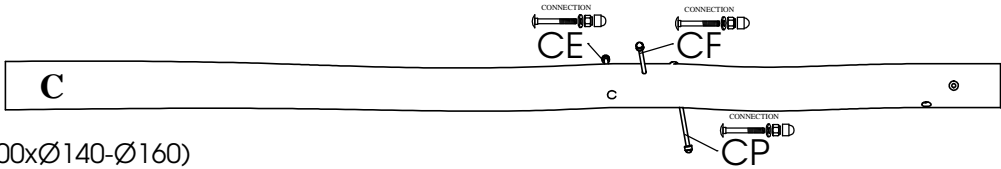
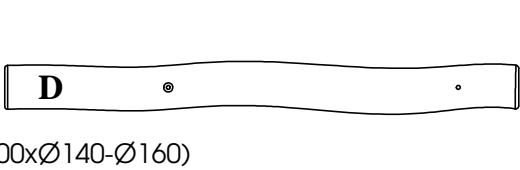
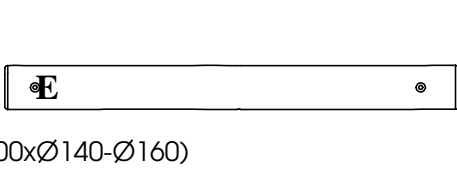
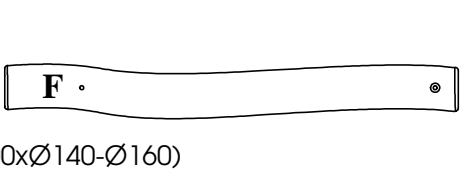

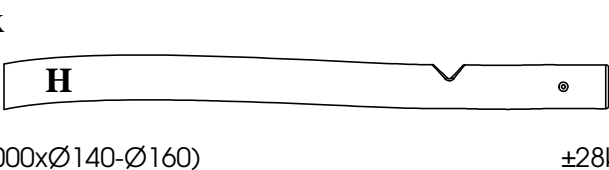
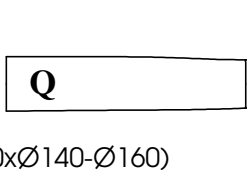
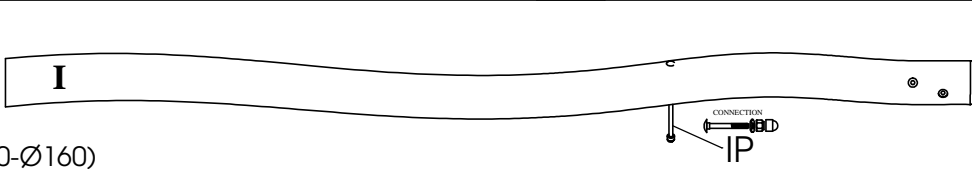

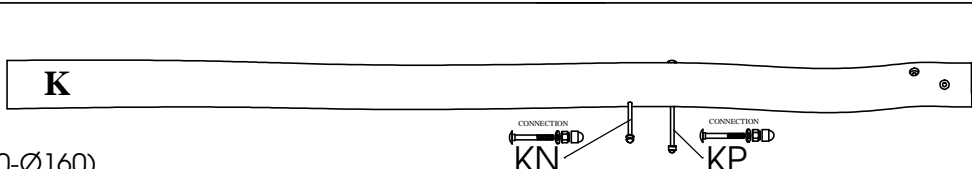
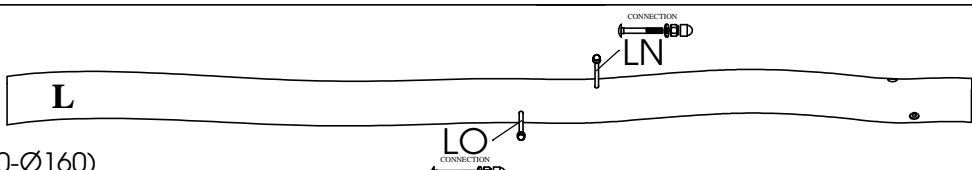
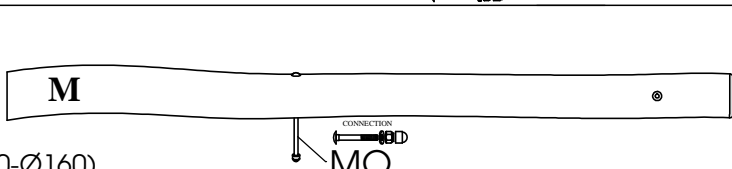
AFMETINGEN  
DIMENSIONS  
MASSE  
DIMENSIONES  
DIMENSIONI  
L : 9,2m  
H: 2,5m  
Br: 2,2m









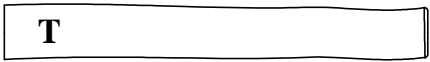
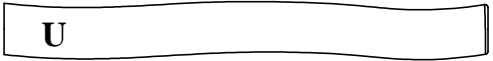
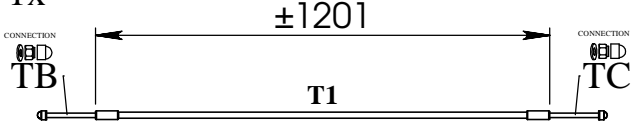
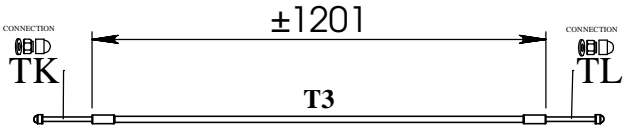
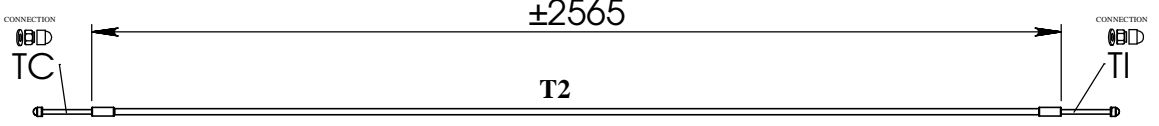
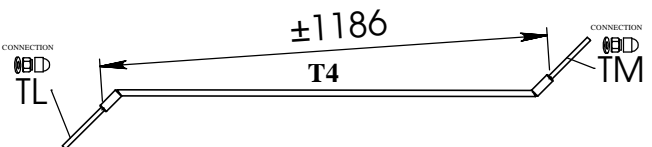
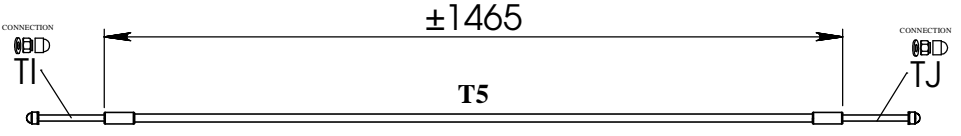
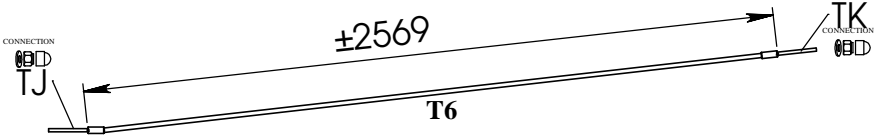
Samenvoegingszone RO691  
Zone de liaison RO691  
Verbindungsfeld RO691  
Linking zone RO691  
Zona de conexión RO691  
Zona di allineamento RO691

±59m2

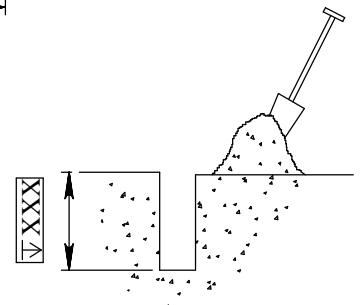
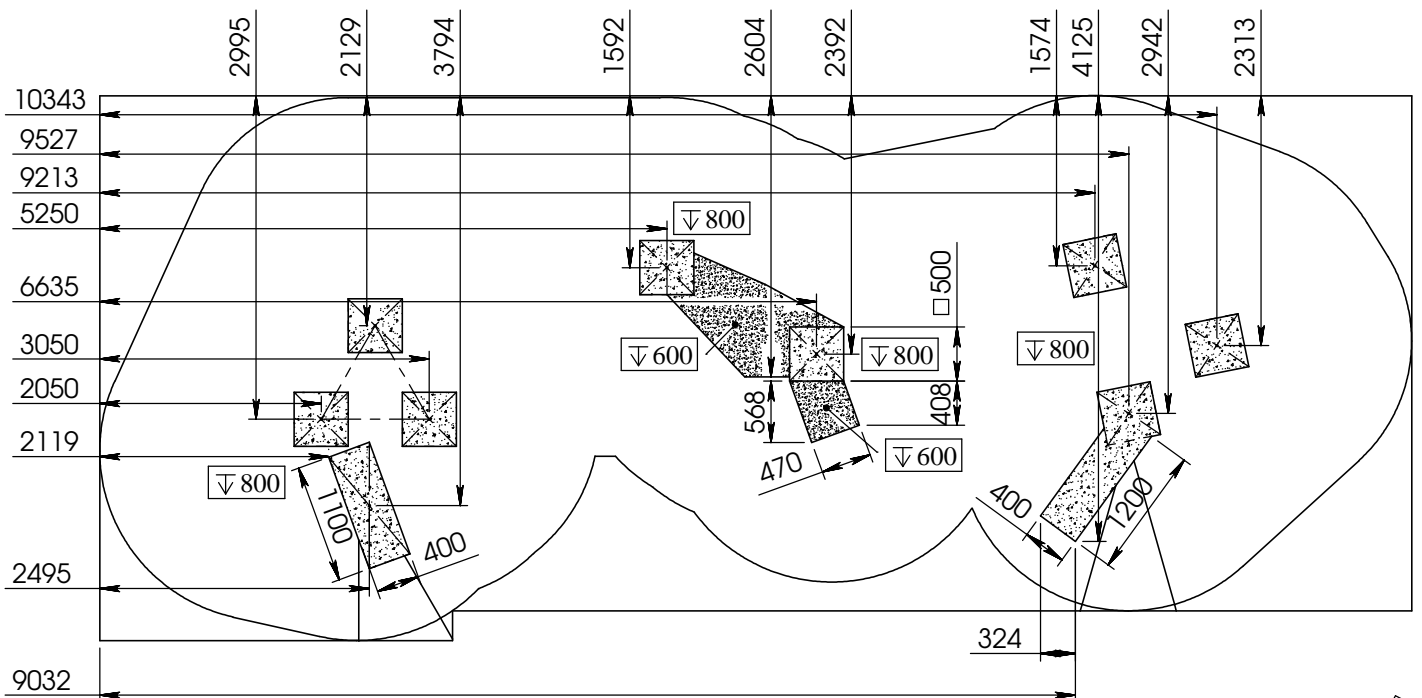
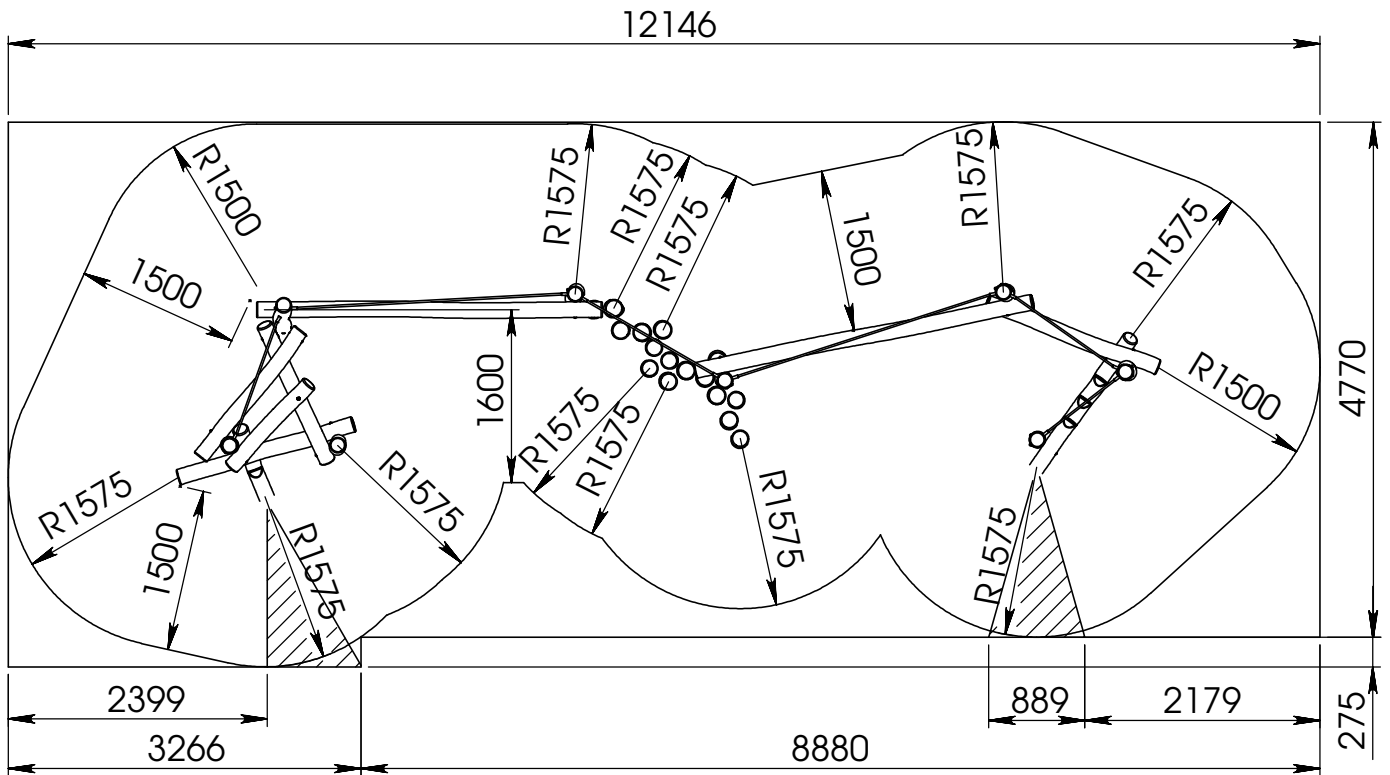
## Benodigdheden - Liste des pièces - Materials - Benötigtes - Accesorios - Requisiti

<p>1x</p>  <p><b>A</b></p> <p>(2400xØ140-Ø160)</p>	<p>±35kg</p>
<p>1x</p>  <p><b>B</b></p> <p>(3200xØ140-Ø160)</p>	<p>±46kg</p>
<p>1x</p>  <p><b>C</b></p> <p>(3300xØ140-Ø160)</p>	<p>±46kg</p>
<p>1x</p>  <p><b>D</b></p> <p>(1700xØ140-Ø160)</p> <p>±24kg</p>	<p>1x</p>  <p><b>E</b></p> <p>(1500xØ140-Ø160)</p> <p>±21kg</p>
<p>1x</p>  <p><b>F</b></p> <p>(1500xØ140-Ø160)</p> <p>±21kg</p>	<p>1x</p>  <p><b>G</b></p> <p>(1100xØ140-Ø160)</p> <p>±15kg</p>
<p>1x</p>  <p><b>H</b></p> <p>(2000xØ140-Ø160)</p> <p>±28kg</p>	<p>3x</p>  <p><b>Q</b></p> <p>(800xØ140-Ø160)</p> <p>±16kg</p>
<p>1x</p>  <p><b>I</b></p> <p>(3200xØ140-Ø160)</p>	<p>±45kg</p>
<p>1x</p>  <p><b>J</b></p> <p>(3100xØ140-Ø160)</p>	<p>±44kg</p>
<p>1x</p>  <p><b>K</b></p> <p>(3200xØ140-Ø160)</p>	<p>±45kg</p>
<p>1x</p>  <p><b>L</b></p> <p>(3200xØ140-Ø160)</p>	<p>±45kg</p>
<p>1x</p>  <p><b>M</b></p> <p>(2400xØ140-Ø160)</p>	<p>±34kg</p>

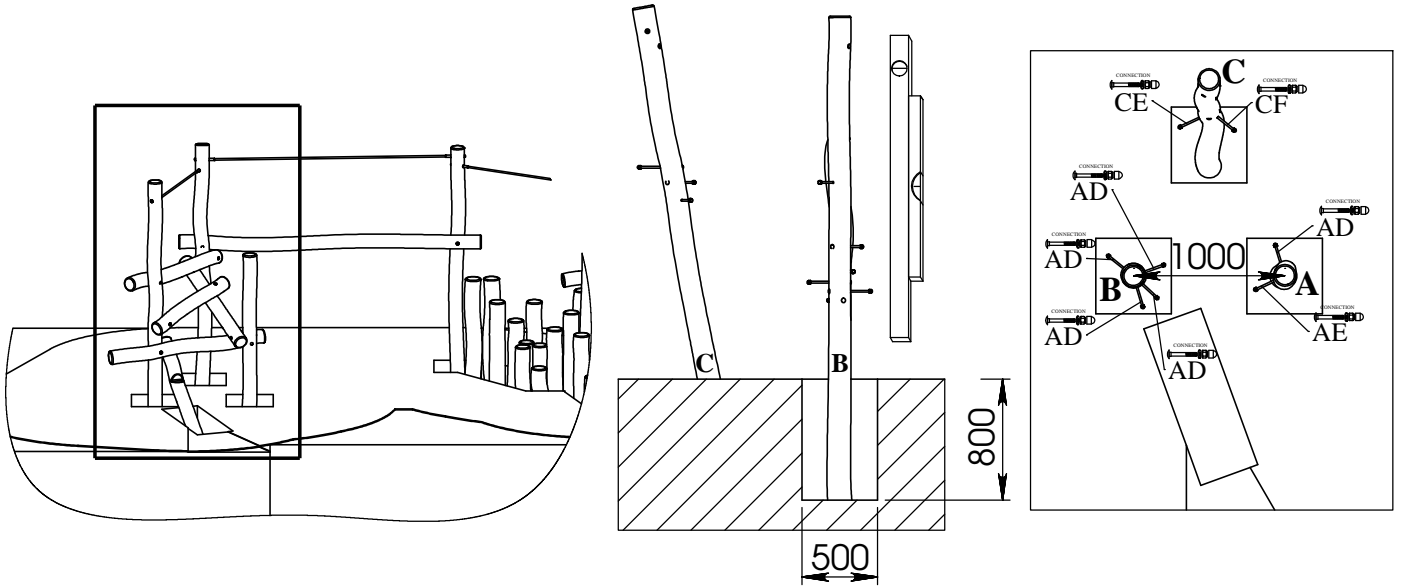
## Benodigdheden - Liste des pièces - Materials - Benötigtes - Accesorios - Requisiti

1x		(1700xØ140-Ø160)	±23kg
1x		(3000xØ140-Ø160)	±41kg
1x		(3200xØ140-Ø160)	±43kg
1x		(3200xØ140-Ø160)	±43kg
4x		(1000xØ140-Ø160)	±17kg
4x		(1200xØ140-Ø160)	±23kg
2x		(1400xØ140-Ø160)	±26kg
3x		(1600xØ140-Ø160)	±29kg
1x		±1201	
1x		±1201	
1x		±2565	
1x		±1186	
1x		±1465	
1x		±2569	

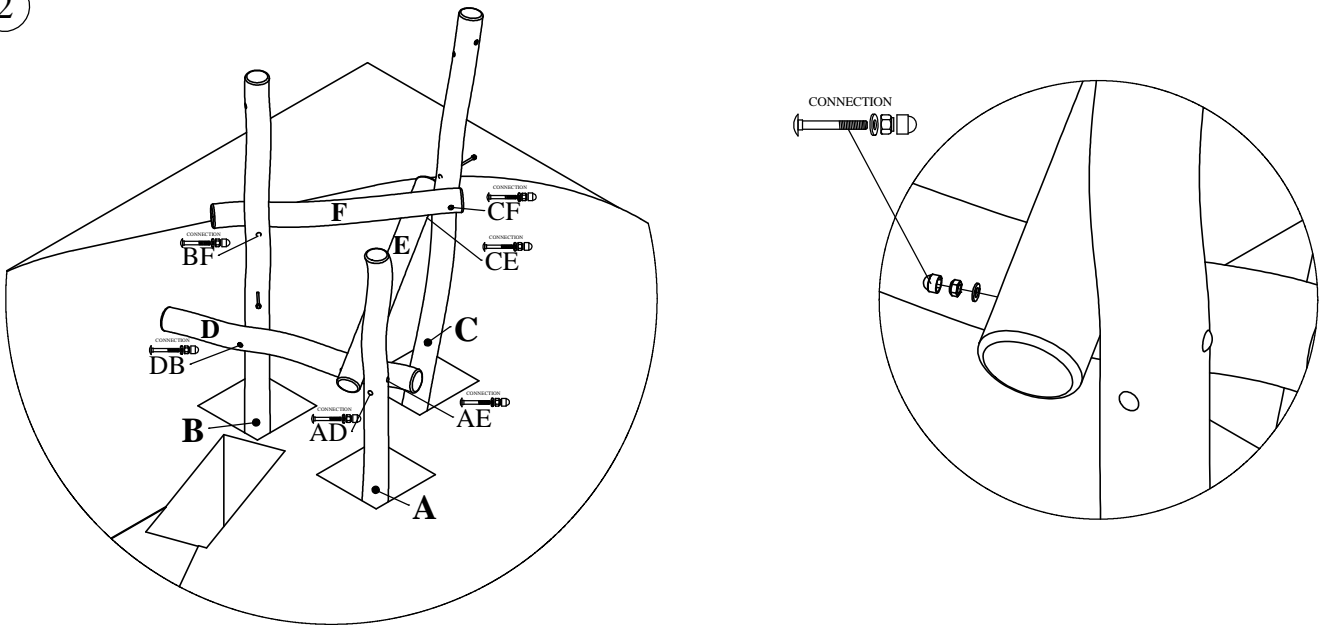




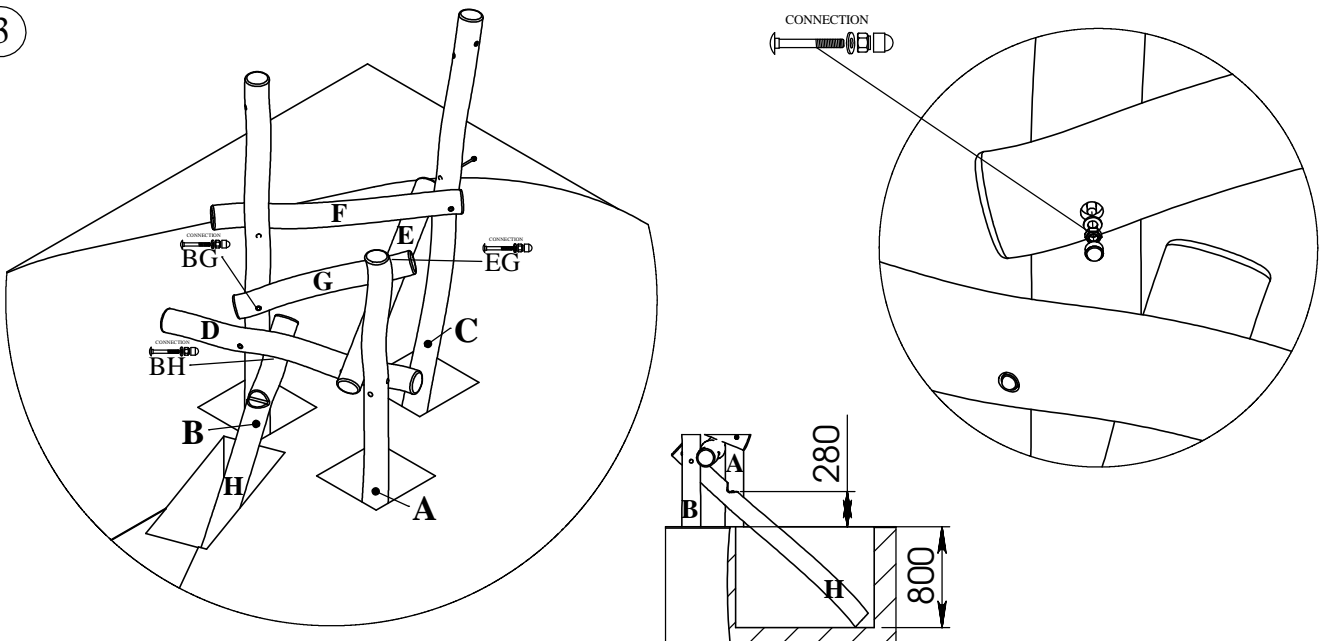
1

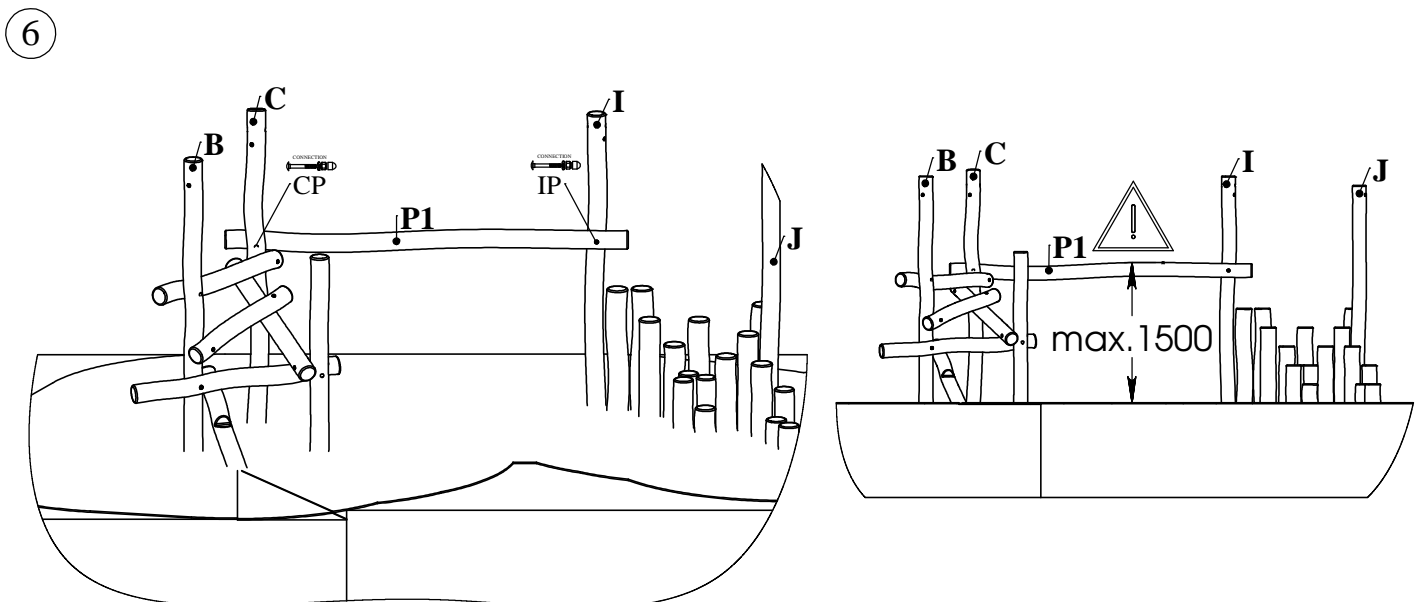
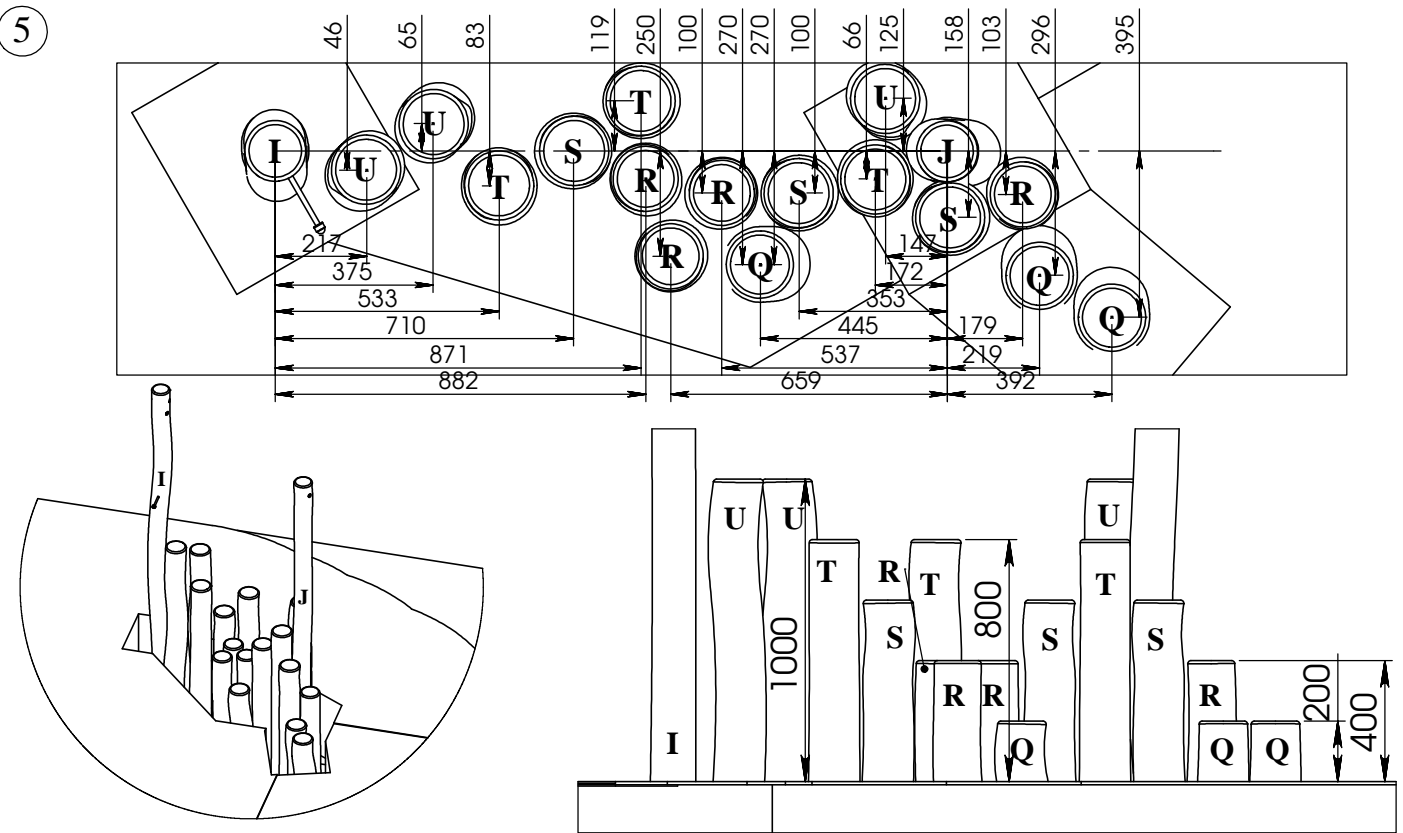
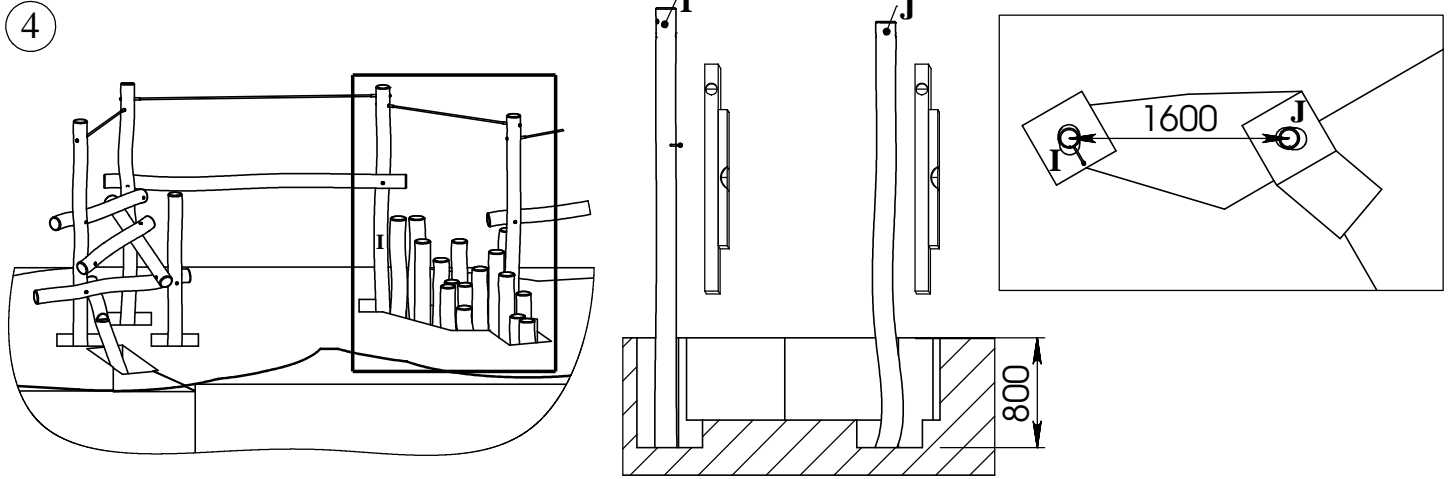


2

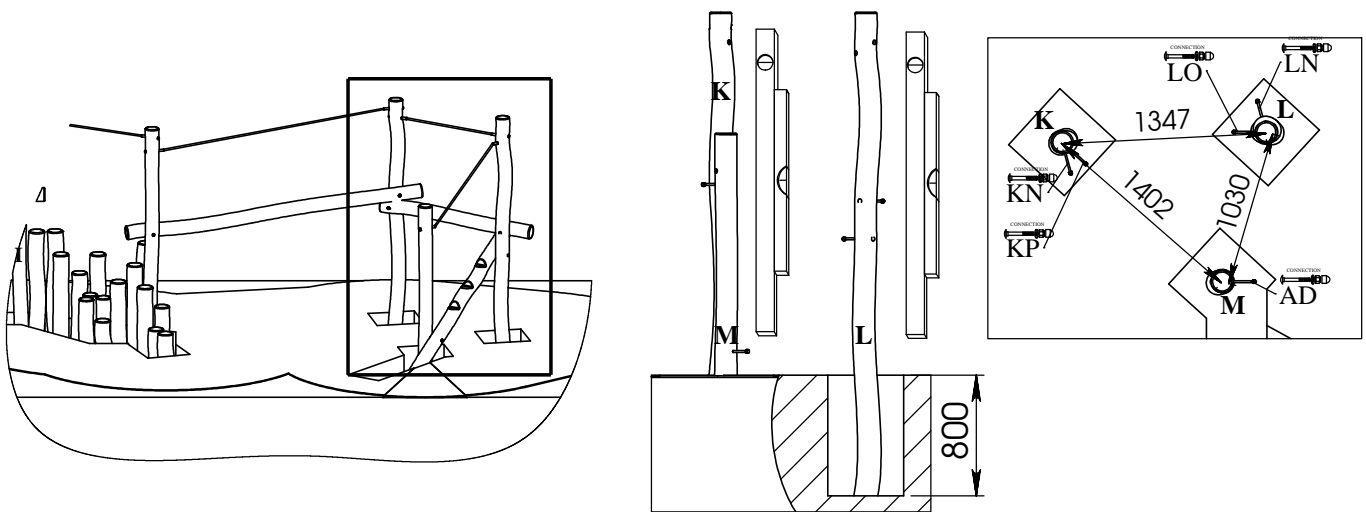


3

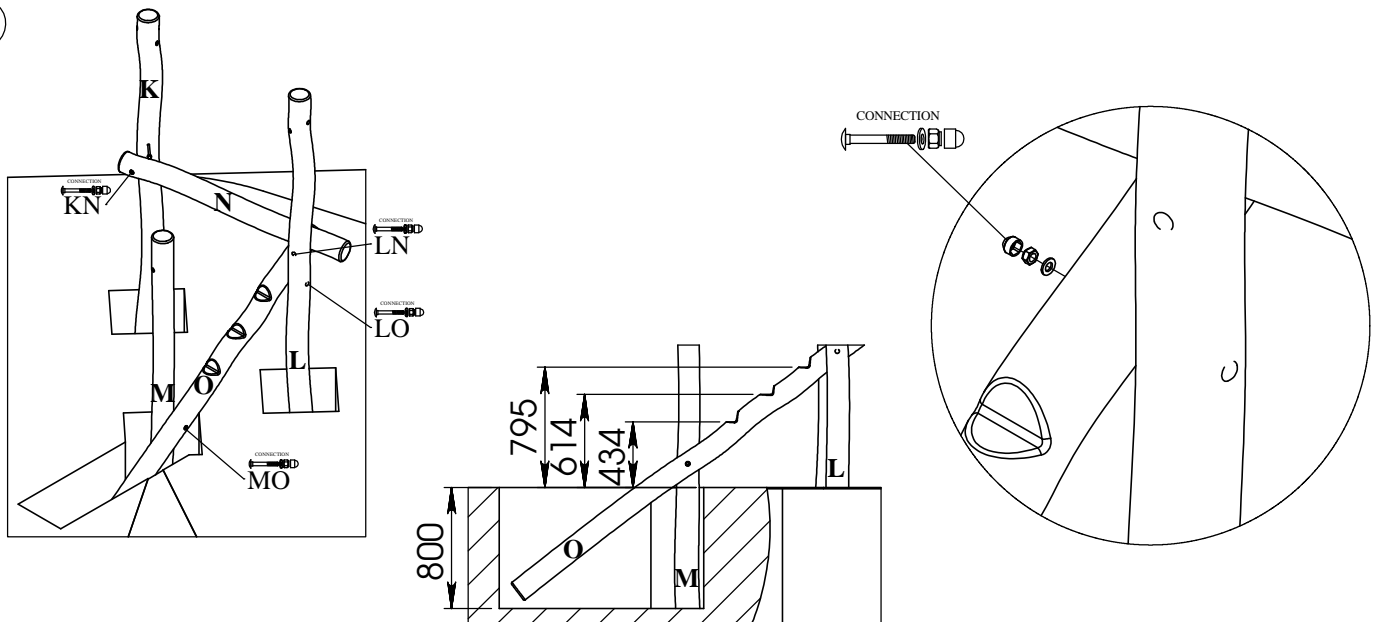




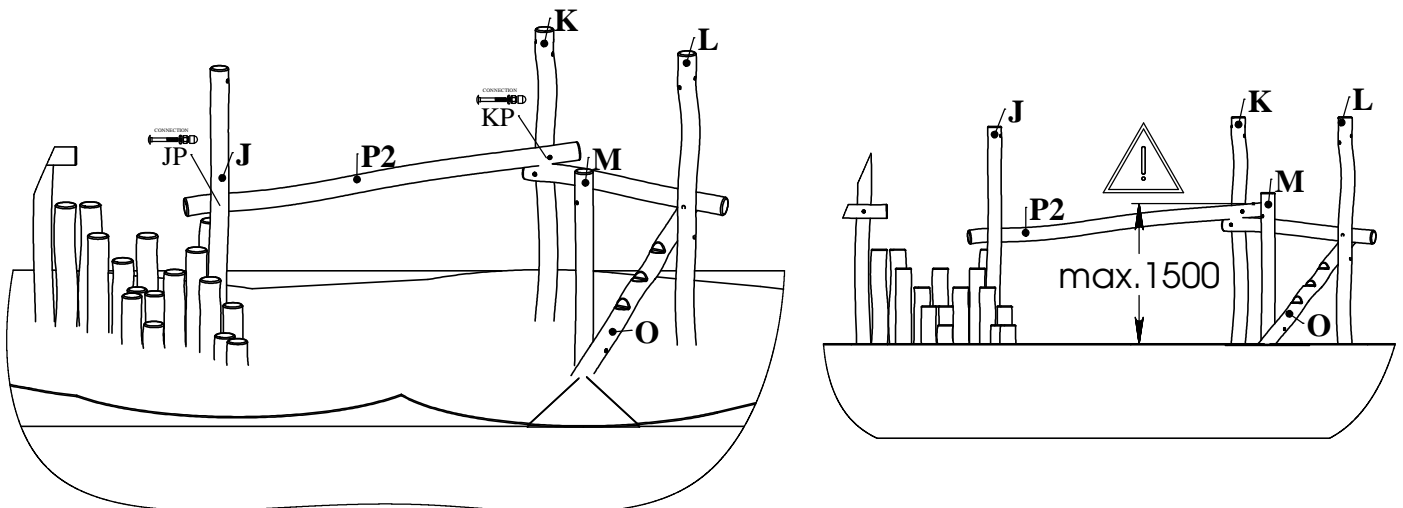
7



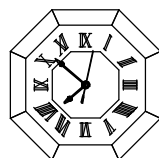
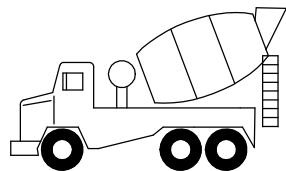
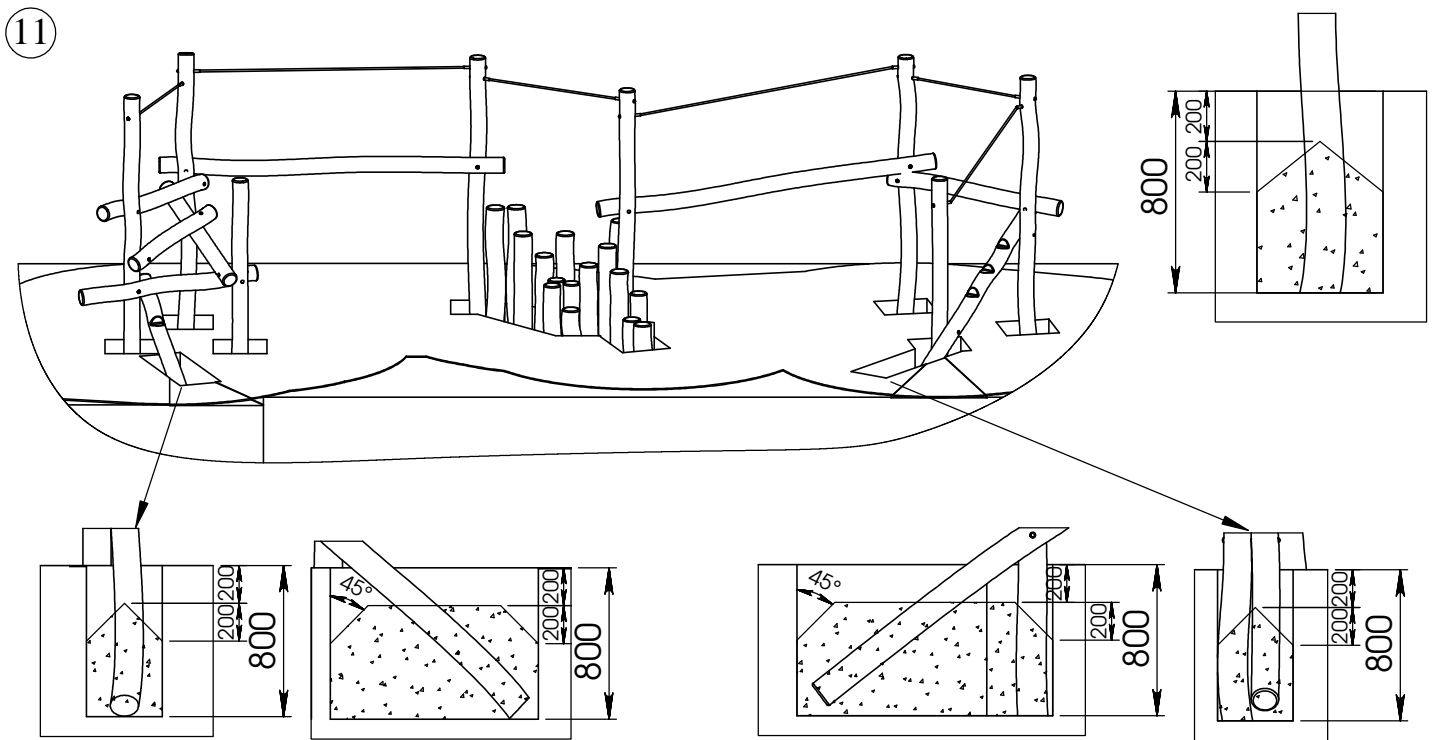
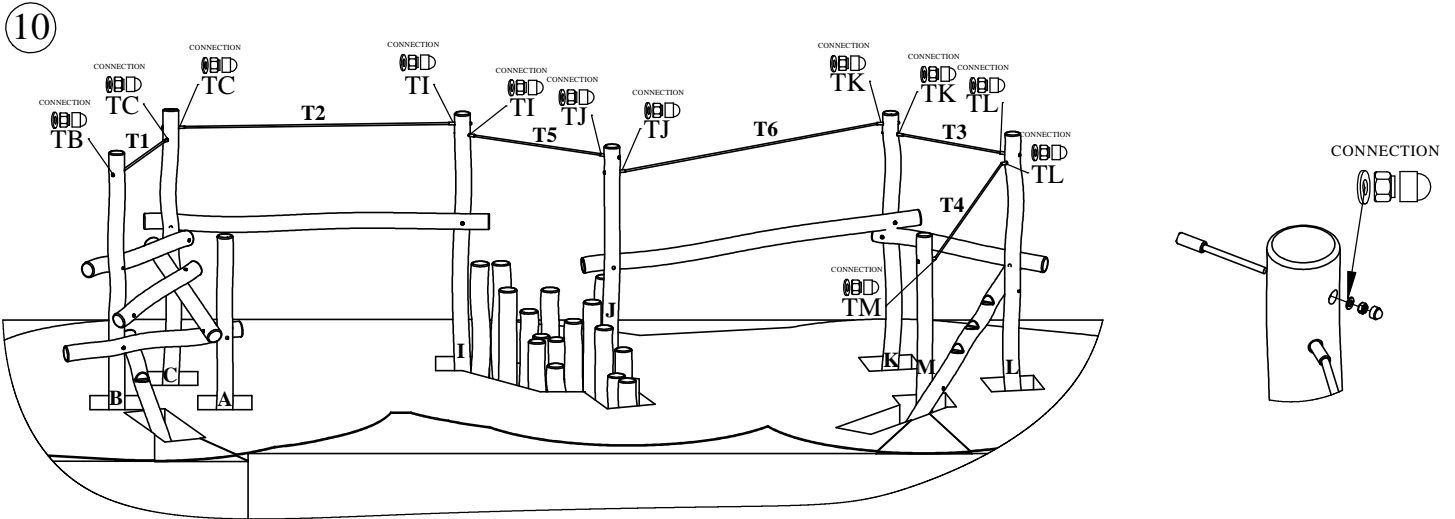
8



9







72h

Bij droog weer moeten alle bouten en schroeven opnieuw aangespannen worden.  
 Par temps sec il faut resserrer régulièrement toute la visserie.

12 By dry and warm weather check the tightness of all bolts and screws.  
 Bei trockenem Wetter müssen alle Schrauben und Bolzen aufs neue angespannt werden.  
 Para el tiempo seco, se necesita cerrar o ajustar los tornillos y tuercas.  
 Con tempo asciutto, tutti i bulloni e le viti devono essere avvitati nuovamente.