

RO701

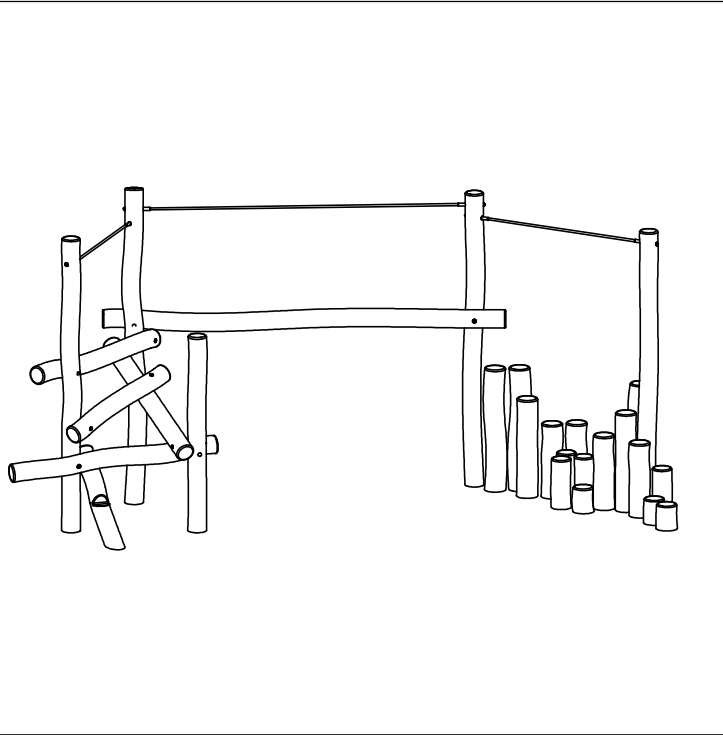
RAVIJNBRUG
PONT DE RAVIN
CANYON BRIDGE
SCHLUCHT-BRÜCKE
EL BARRANCO
PONTE TIBETANO

Montagehandleiding
Notice de montage
Assembling manual
Montageanleitung
Instrucciones para el montaje
Istruzioni di installazione

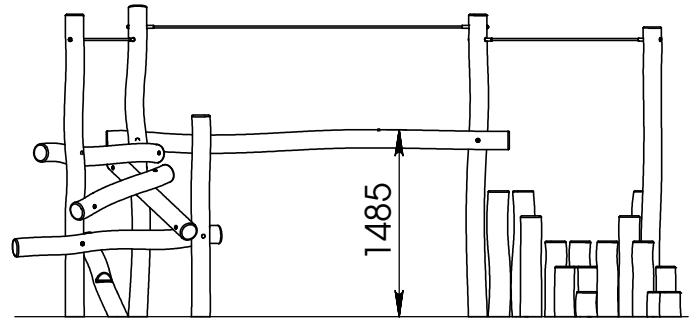
Leeftijd:
Age: 4-12
Age group:
Alter:
Edad:
Età:

EUROPLAY nv
Eegene 9
B-9200 DENDERMONDE
tel. 32.52.22 66 22
fax.32.52.22 67 22
www.europlay.eu

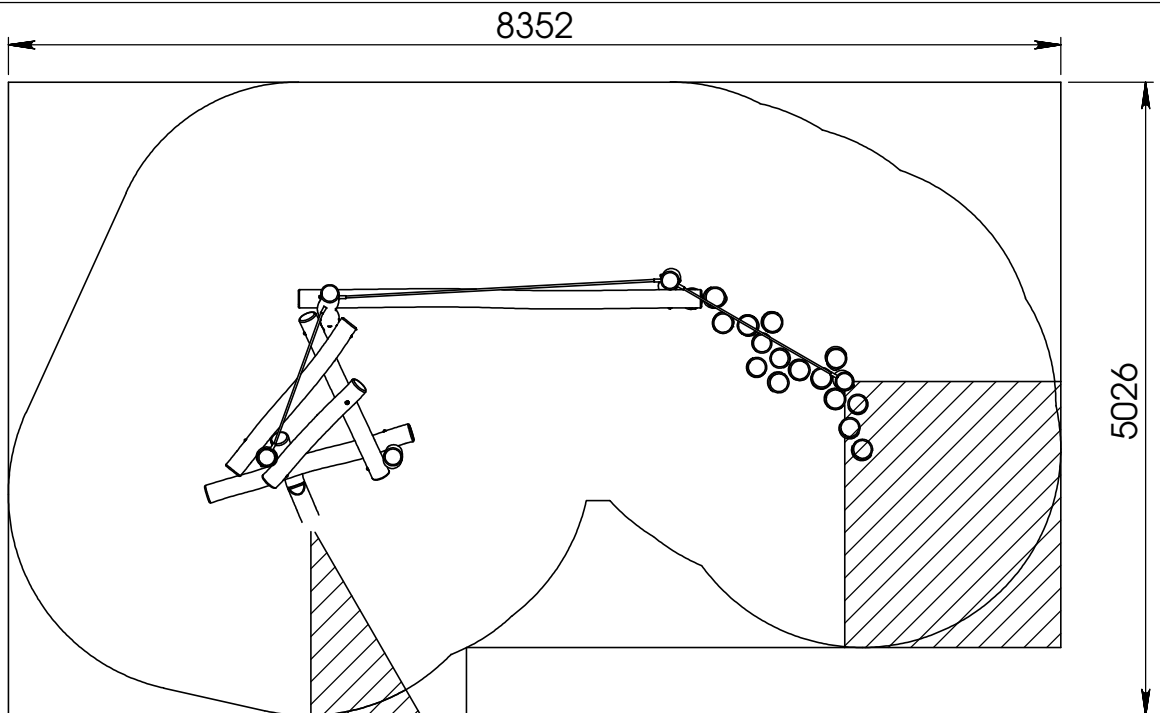
Dat.: 30/09/2013
Page: 1/7



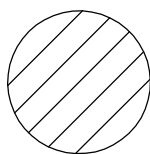
VALHOOGTE / HAUTEUR DE CHUTE /
FALL HEIGHT / FALLHÖHE/
ALTURA DE CAÍDA / ALTEZZA DI CADUTA



VEILIGHEIDSAFSTAND / ESPACE DE CHUTE / SAFETY AREA /
SICHERHEITSAFSTAND / ZONA DE SEGURIDAD / DISTANZA DI SICUREZZA



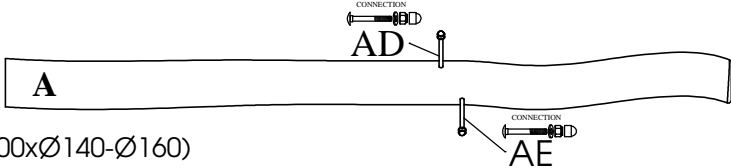
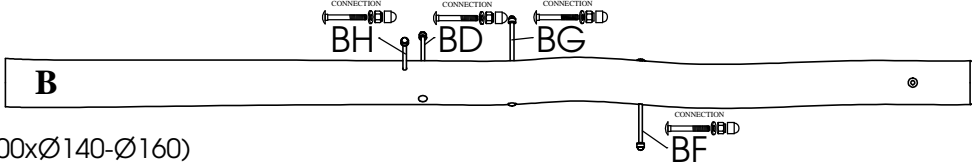
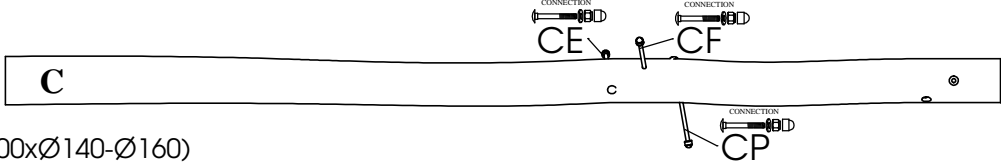
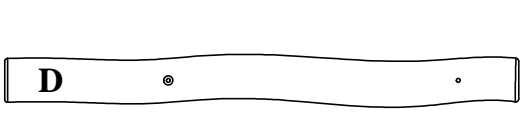
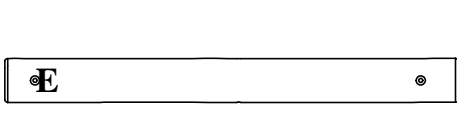
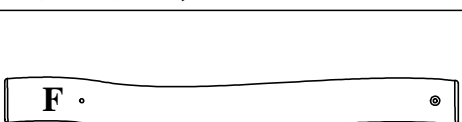
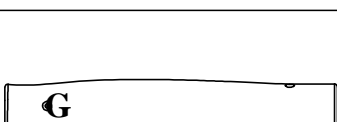

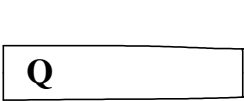
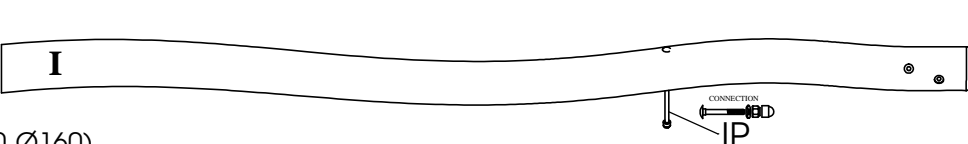

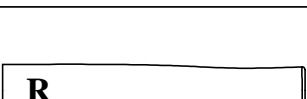
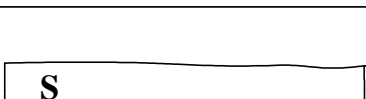
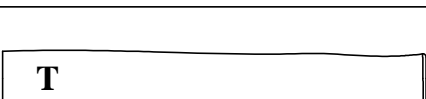
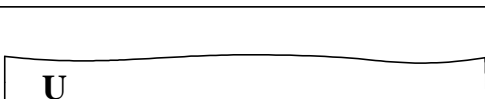

AFMETINGEN
DIMENSIONS
MASSE
DIMENSIONES
DIMENSIONI
L : 5,5m
H: 2,5m
Br: 2,2m



Samenvoegingszone RO691
Zone de liaison RO691
Verbindungsfeld RO691
Linking zone RO691
Zona de conexión RO691
Zona di allineamento RO691

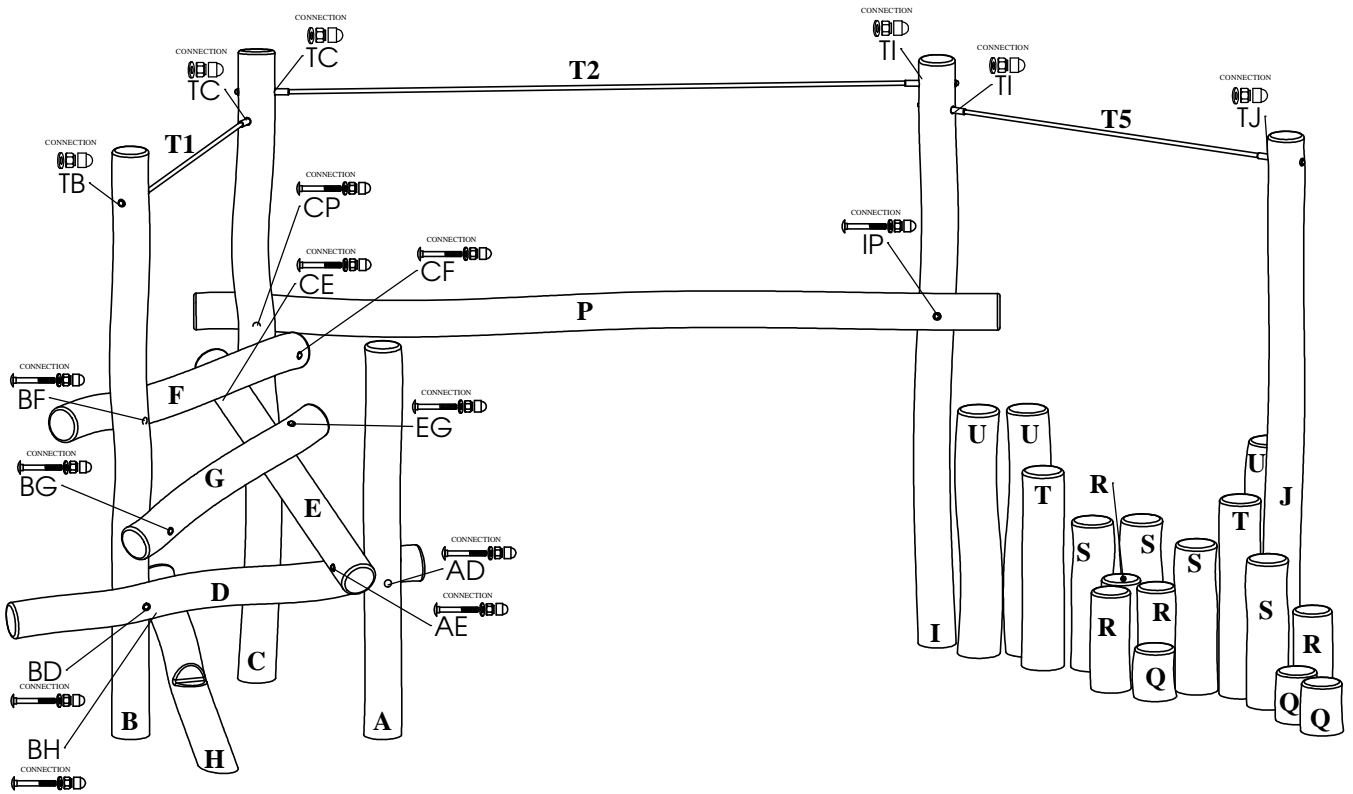
±40m2

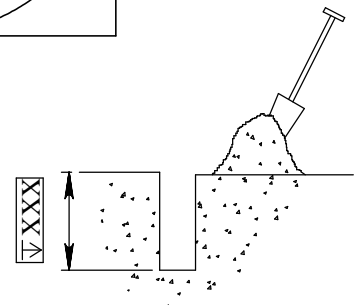
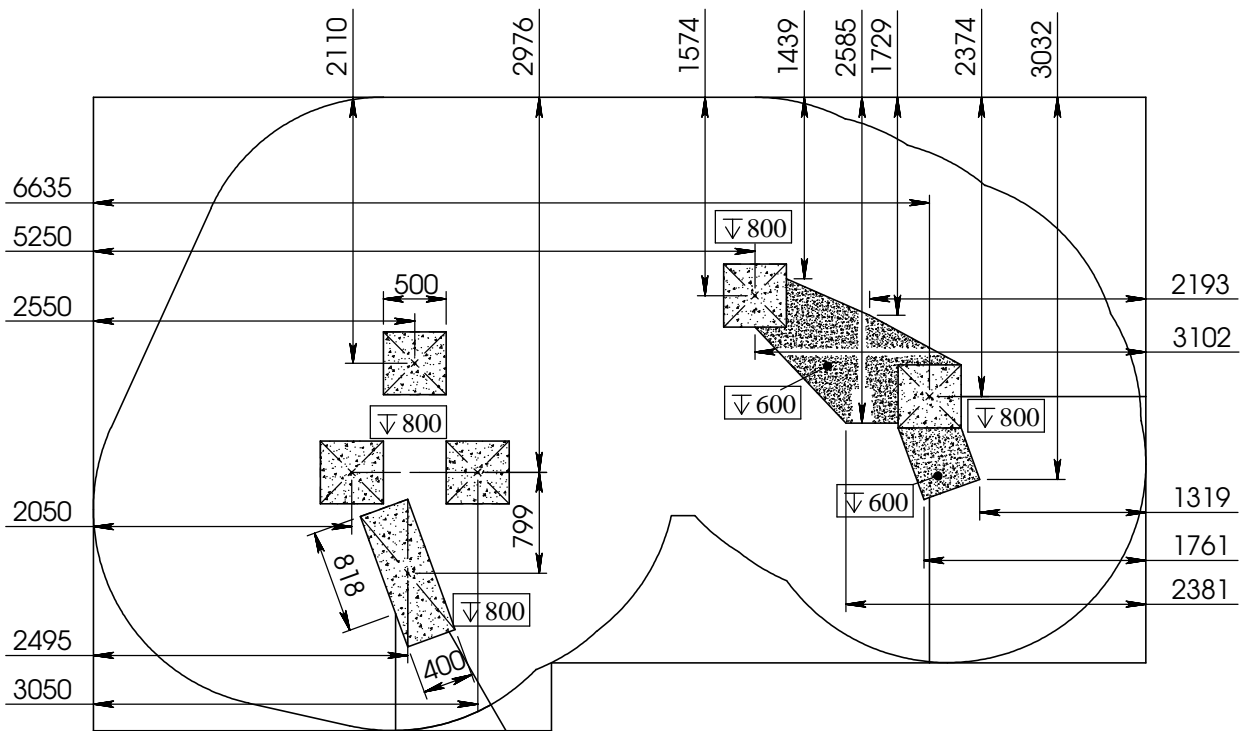
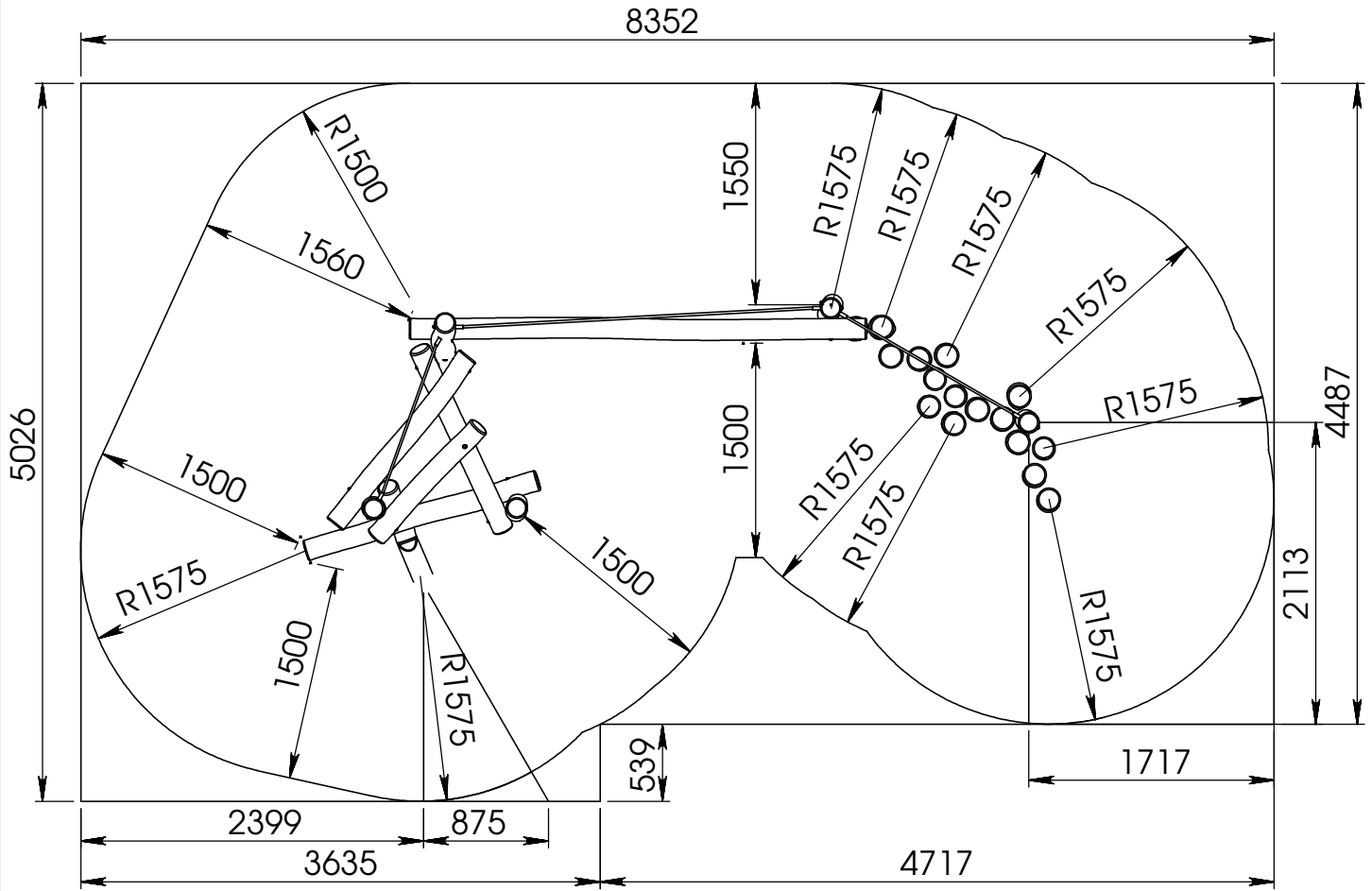
Benodigdheden - Liste des pièces - Materials - Benötigtes - Accesorios - Requisiti

1x			
1x			
1x			
1x			1x 
1x			1x 
1x			3x 
1x			
1x			
4x			4x 
2x			3x 
1x			

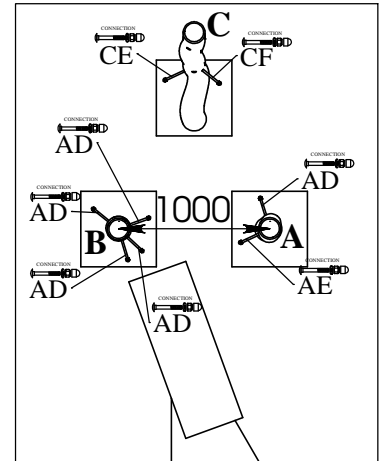
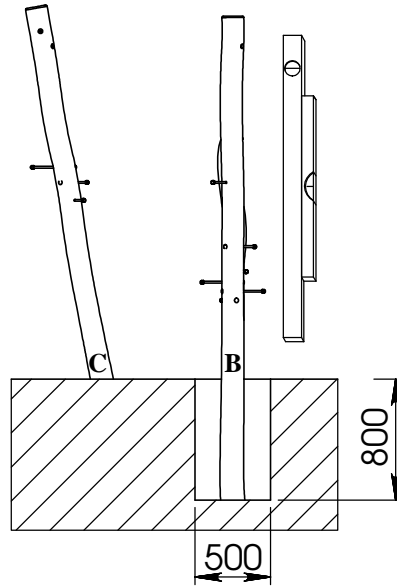
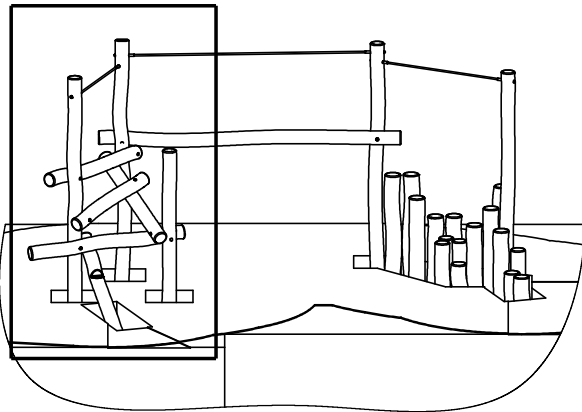
Benodigdheden - Liste des pièces - Materials - Benötigtes - Accesorios - Requisiti

1x	<p style="text-align: center;">± 1201</p> <p style="text-align: center;">T1</p>
1x	<p style="text-align: center;">± 2565</p> <p style="text-align: center;">T2</p>
1x	<p style="text-align: center;">± 1465</p> <p style="text-align: center;">T5</p>

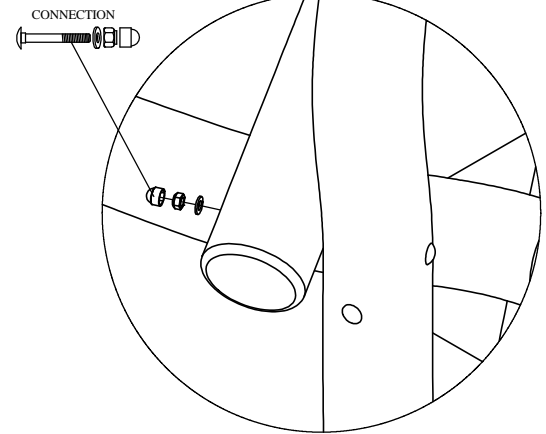
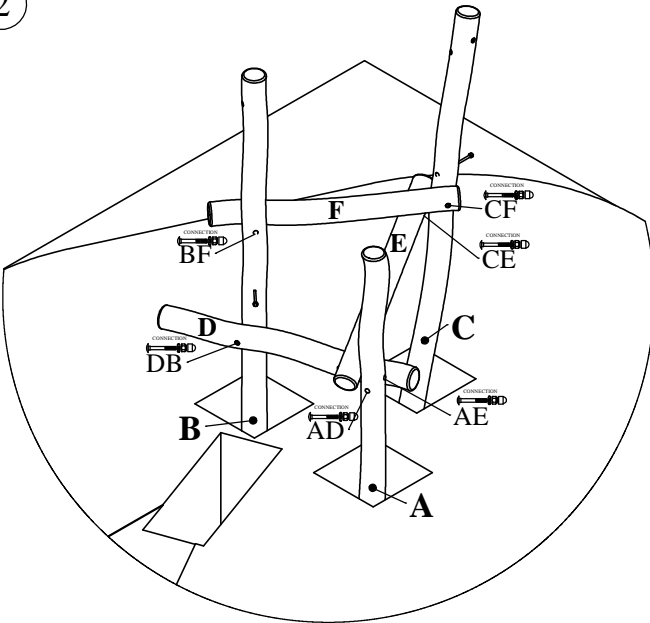




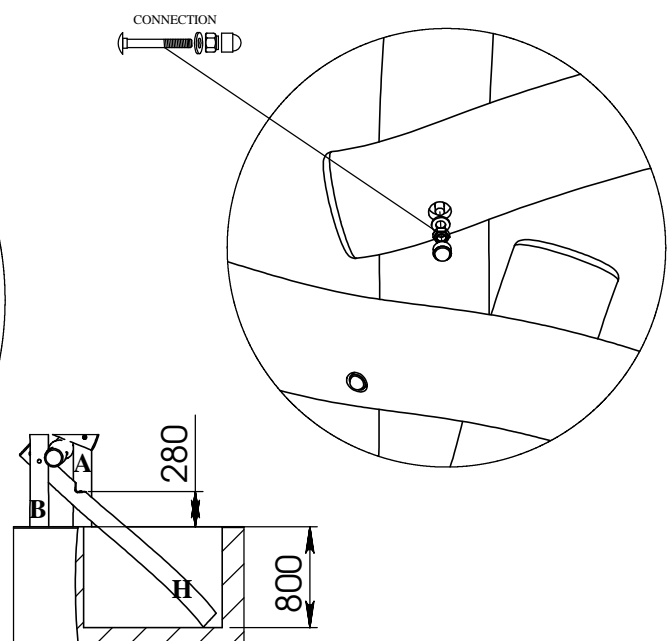
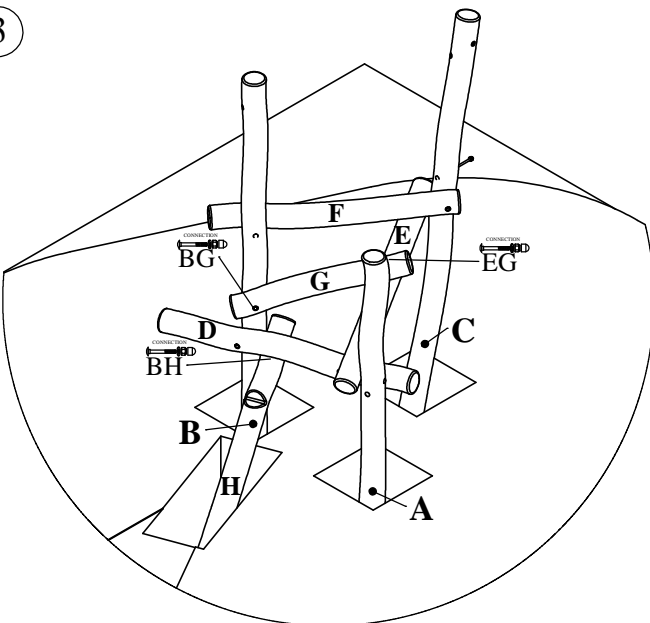
1

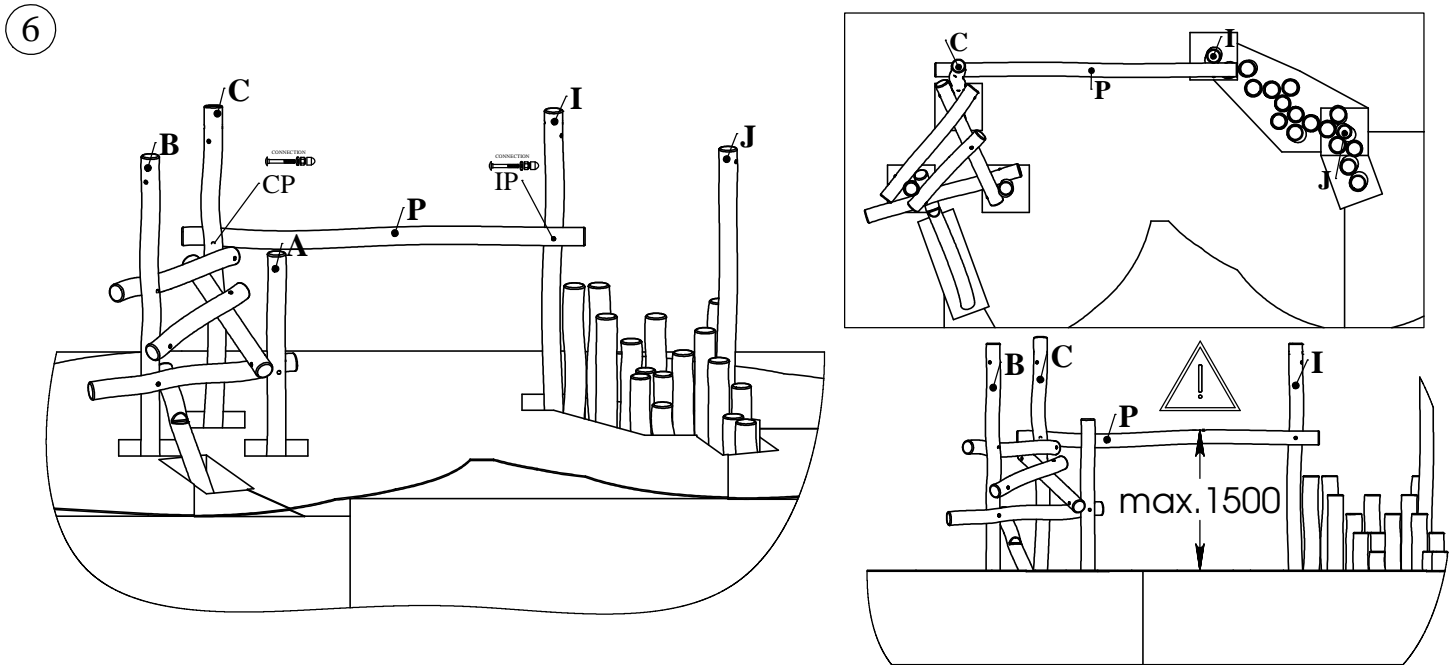
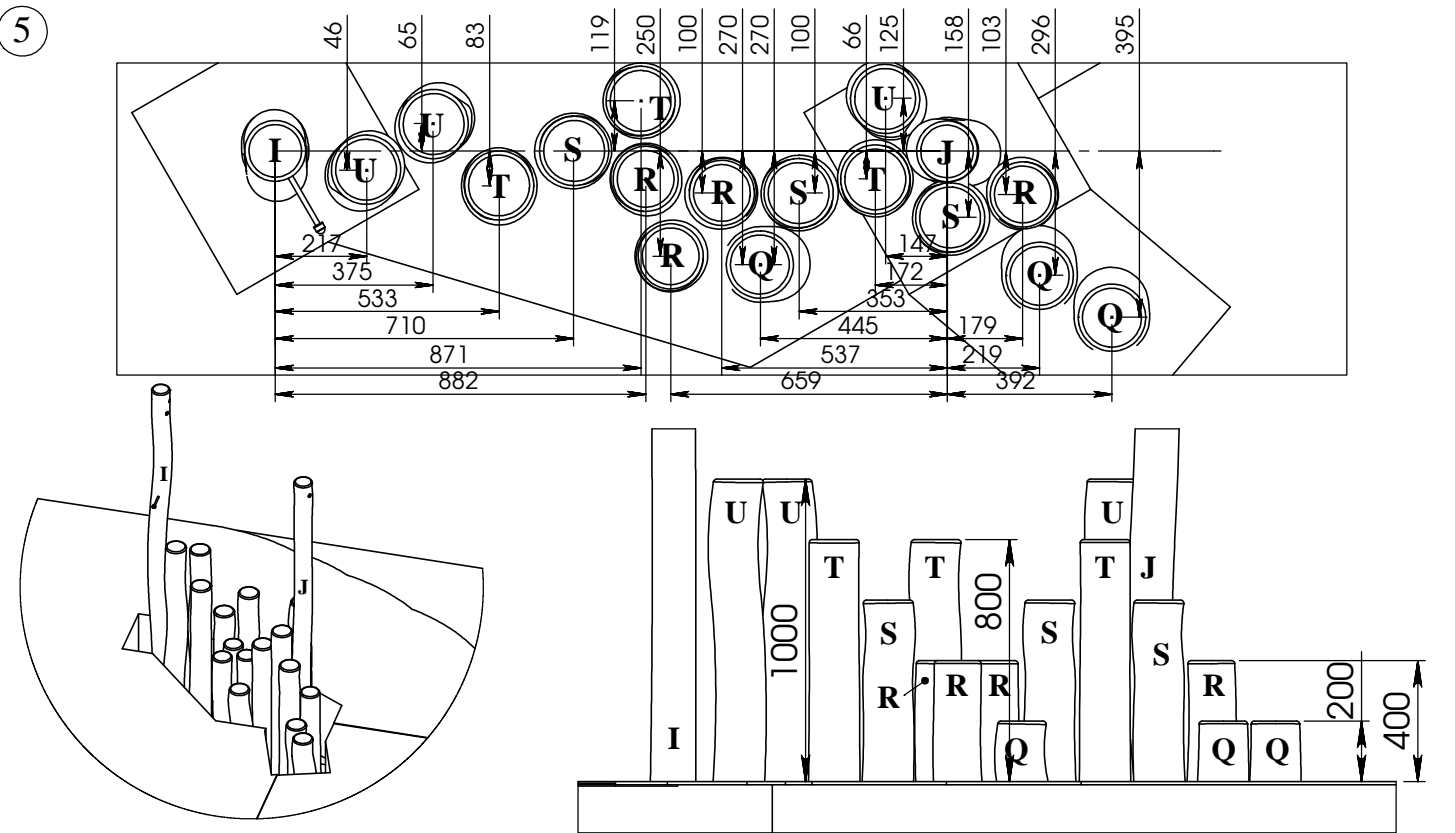
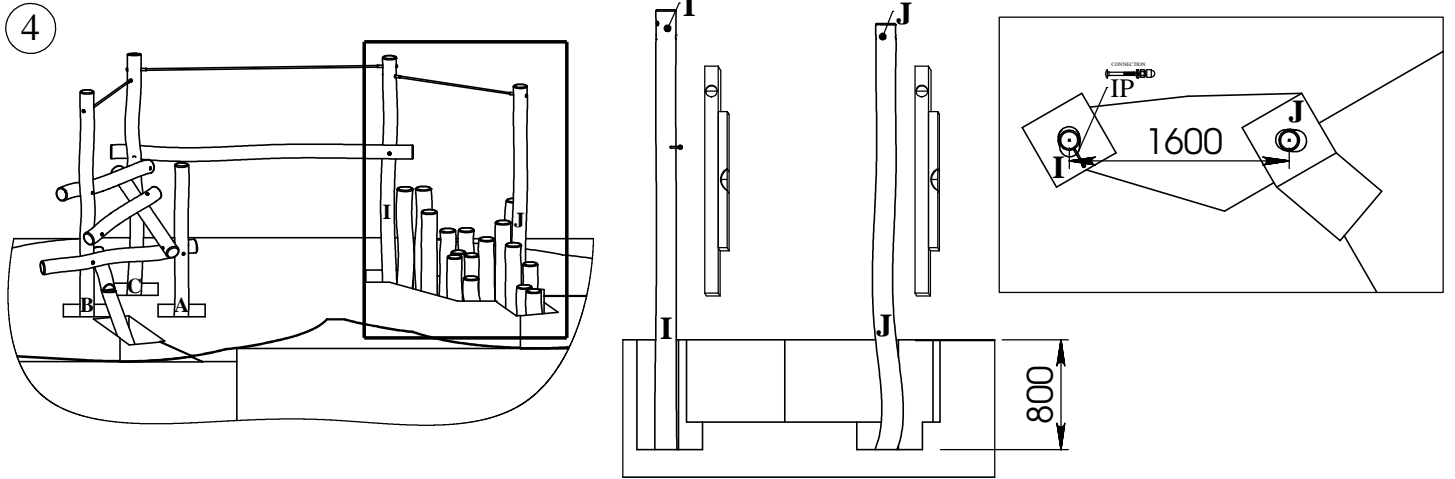


2

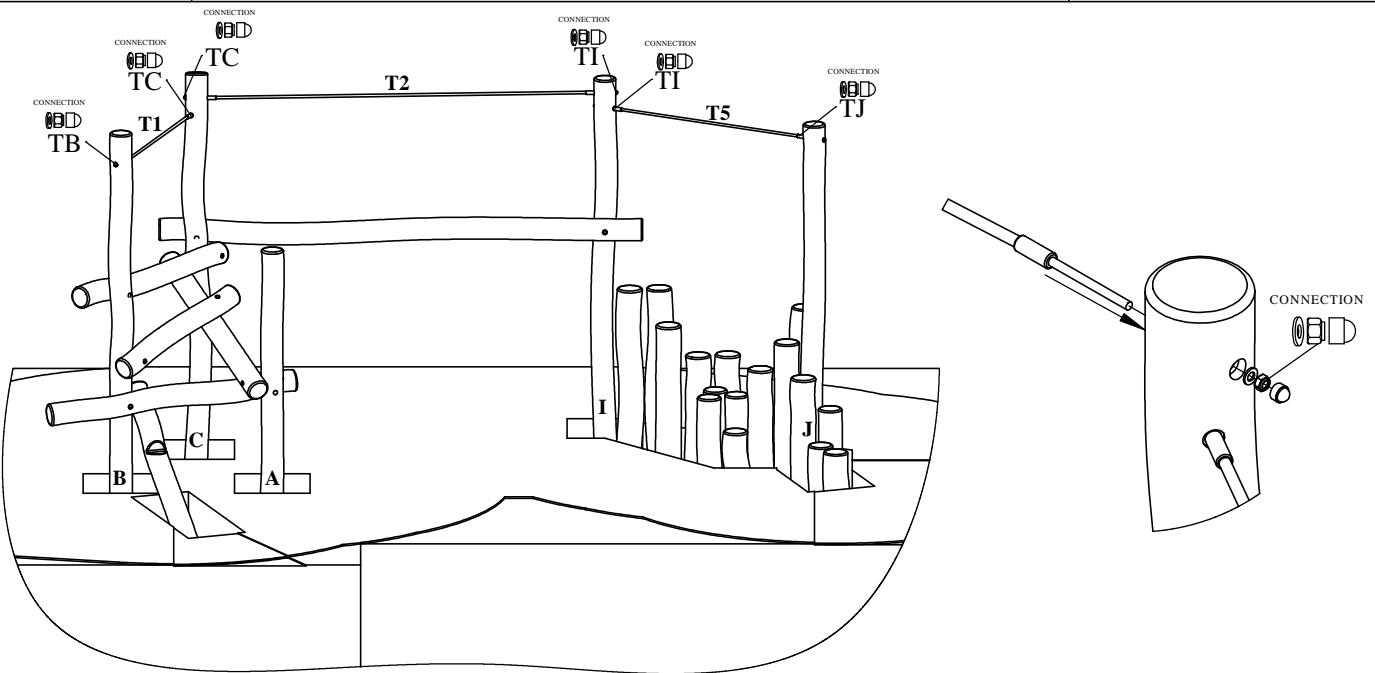


3

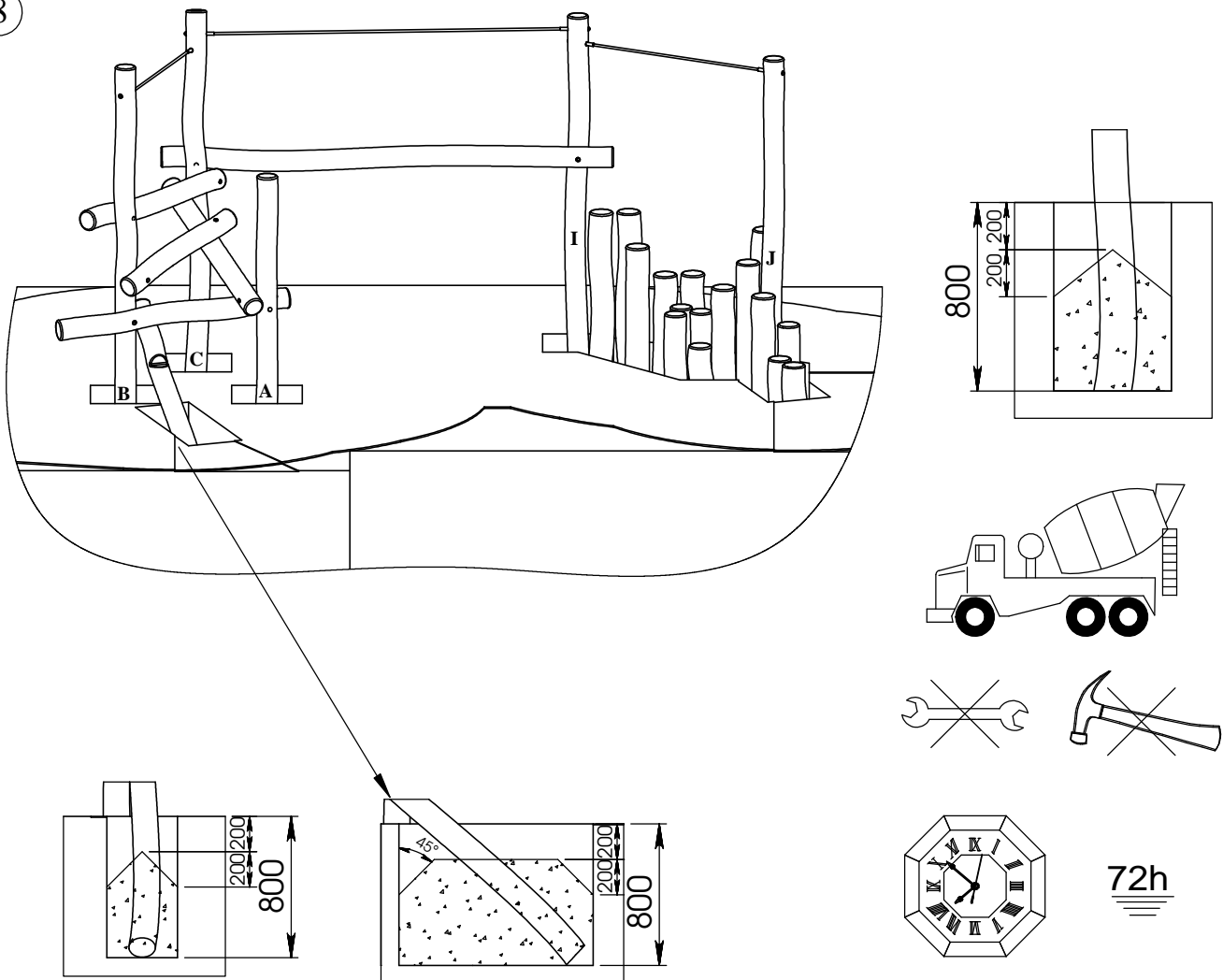




7



8



9

Bij droog weer moeten alle bouten en schroeven opnieuw aangespannen worden.
 Par temps sec il faut resserrer régulièrement toute la visserie.
 By dry and warm weather check the tightness of all bolts and screws.
 Bei trockenem Wetter müssen alle Schrauben und Bolzen aufs neue angespannt werden.
 Para el tiempo seco, se necesita cerrar o ajustar los tornillos y tuercas.
 Con tempo asciutto, tutti i bulloni e le viti devono essere avvitati nuovamente.