

RO511

SPEELTOREN
TOURELLE
PLAYTOWER
SPIELTURM
TORRE INCANTATA
LA TORRE DE JUEGOS

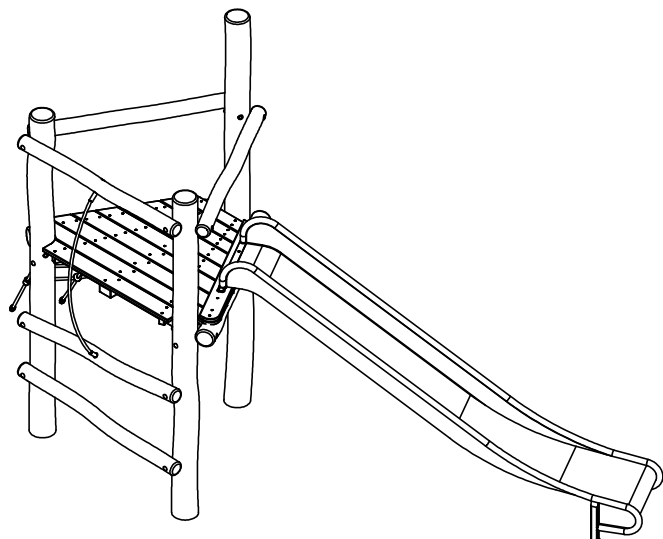
Montagehandleiding Notice de montage Assembling manual Montageanleitung Instrucciones para el montaje Istruzioni di installazione

Leeftijd:
Age: 6-14
Age group:
Alter:
Edad:
Età:

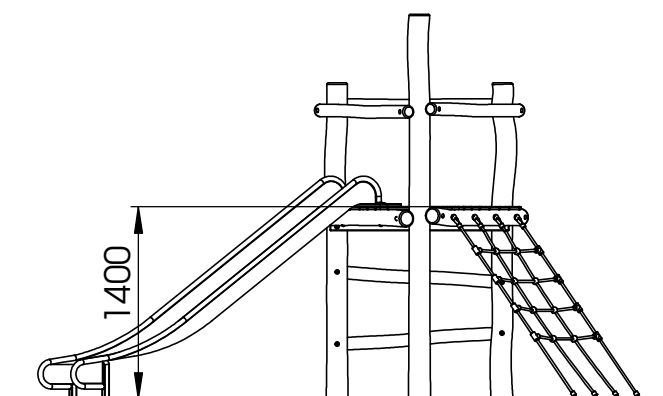
EUROPLAY nv
Eegene 9
B-9200 DENDERMONDE
tel. 32.52.22 66 22
fax.32.52.22 67 22
www.europlay.eu

Dat.: 17/06/2014

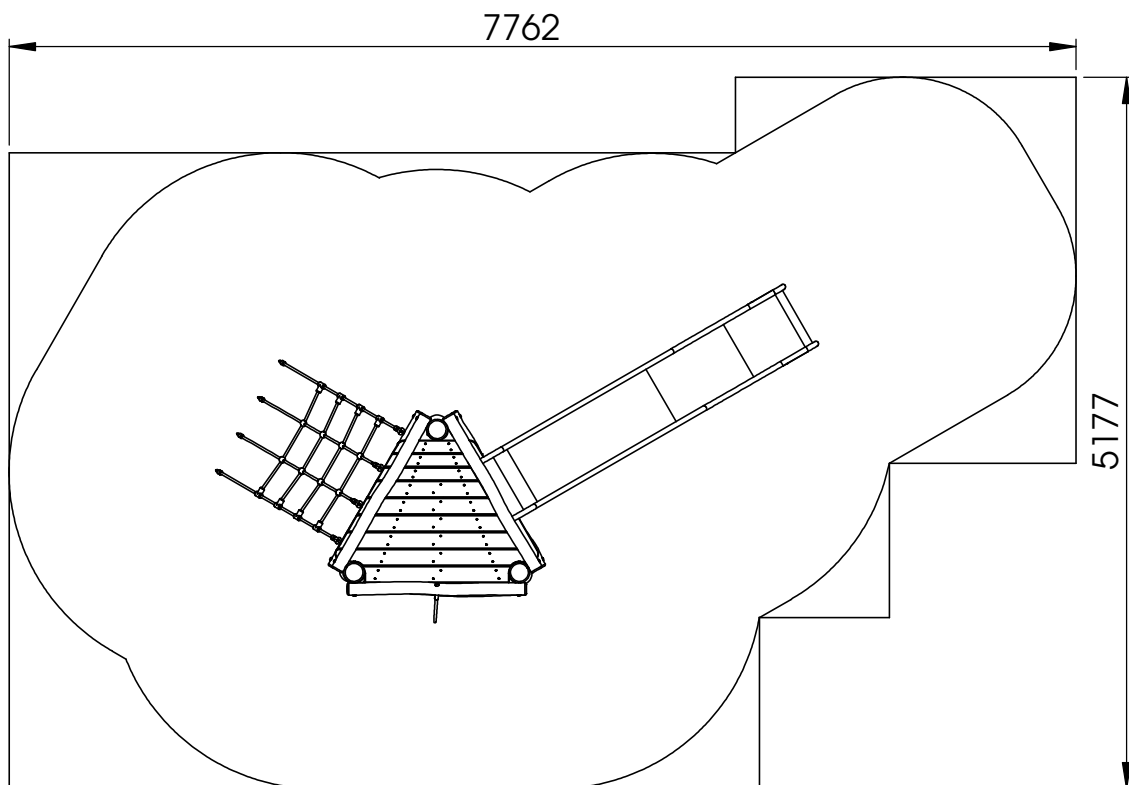
Page: 1/8



VALHOOGTE / HAUTEUR DE CHUTE /
FALL HEIGHT / FALLHÖHE/
ALTURA DE CAÍDA / ALTEZZA DI CADUTA



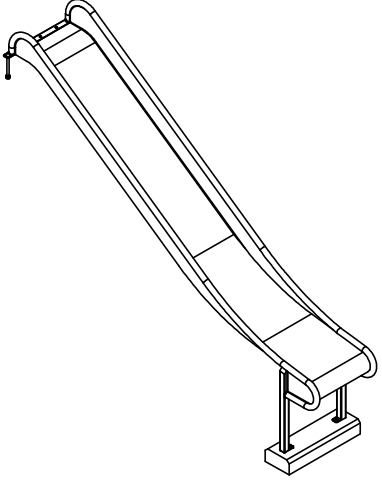
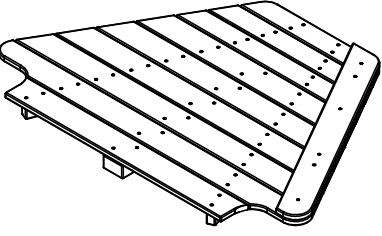
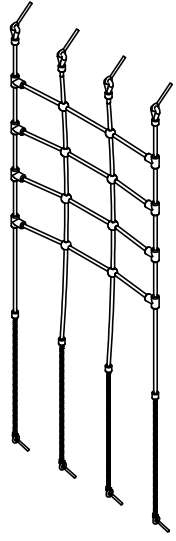
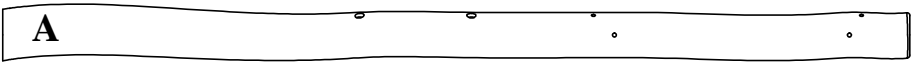


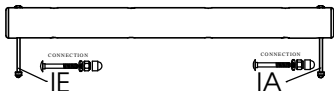
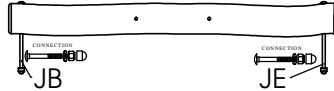



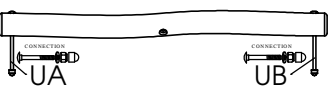
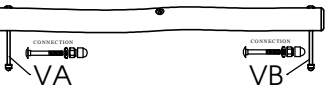
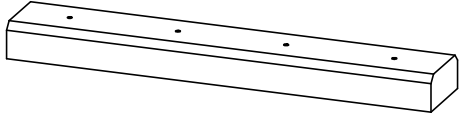
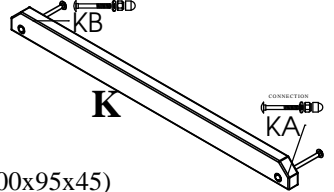
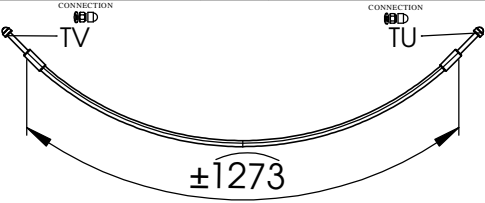
VEILIGHEIDSAFSTAND / ESPACE DE CHUTE / SAFETY AREA /
SICHERHEITSAFSTAND / ZONA DE SEGURIDAD / DISTANZA DI SICUREZZA




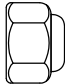
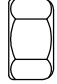
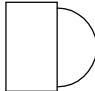

AFMETINGEN
DIMENSIONS
MASSE
DIMENSIONES
DIMENSIONI
L: 4,4m
H: 2,8m
Br: 2,3m

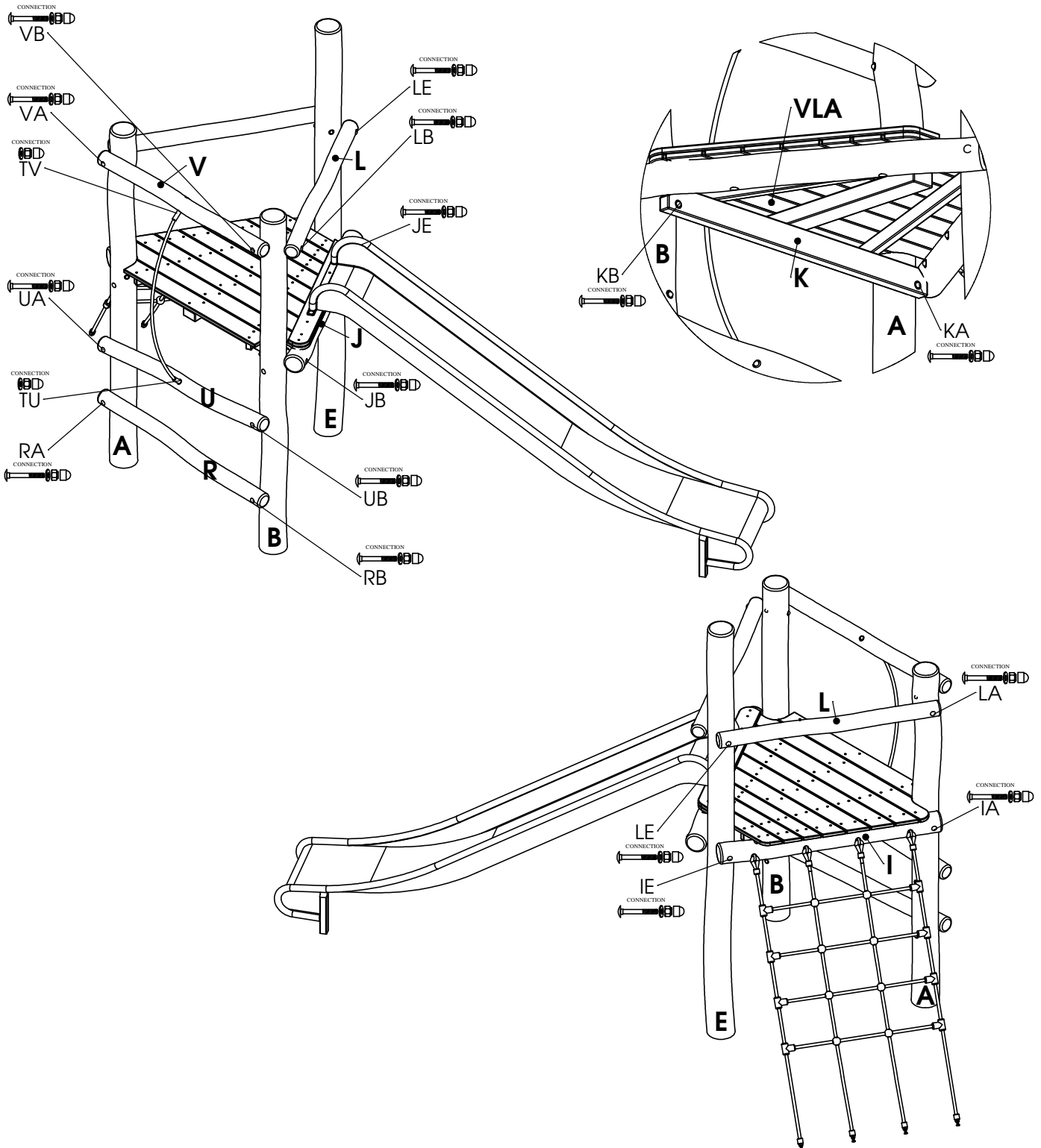
±33m²

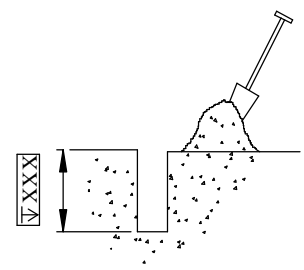
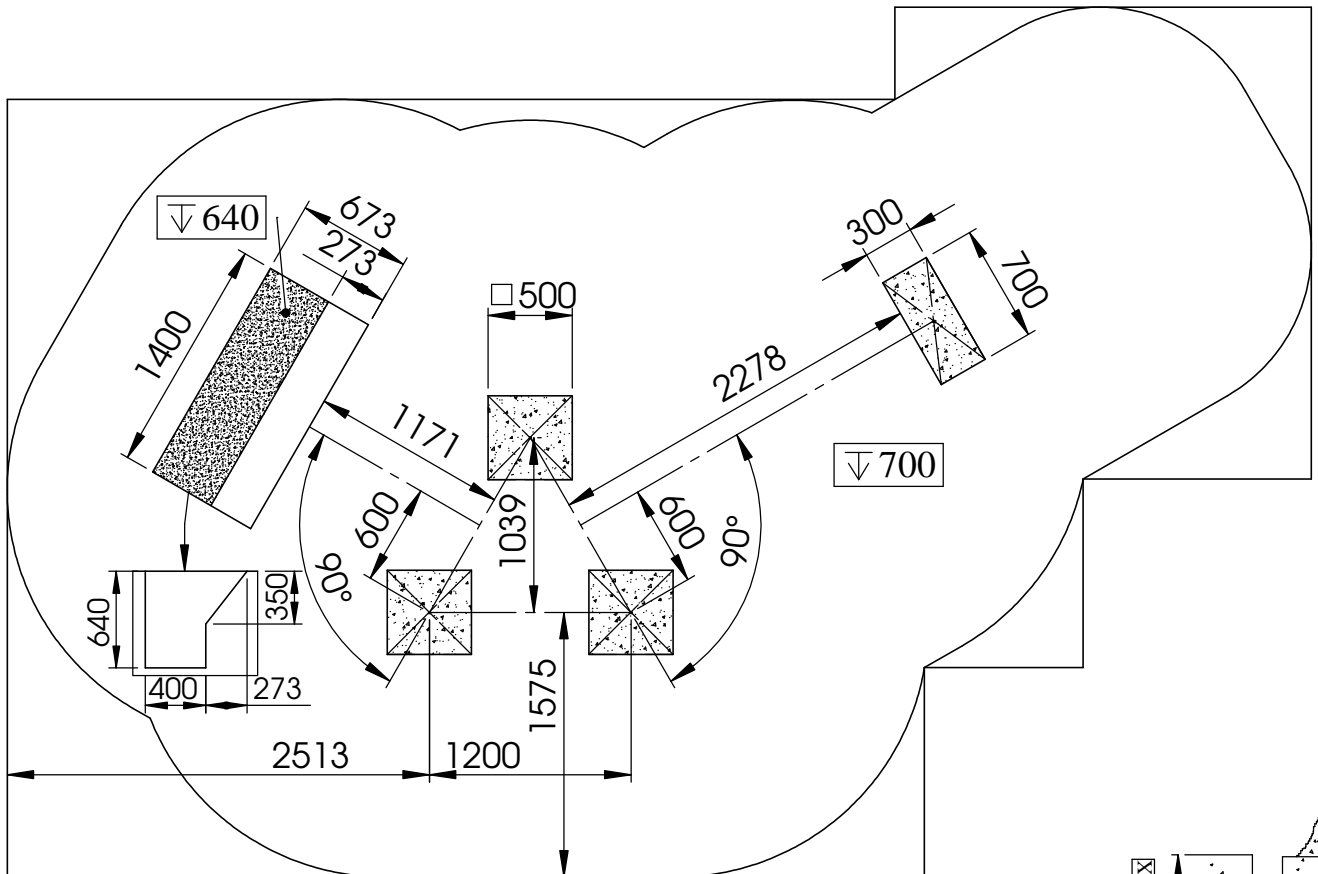
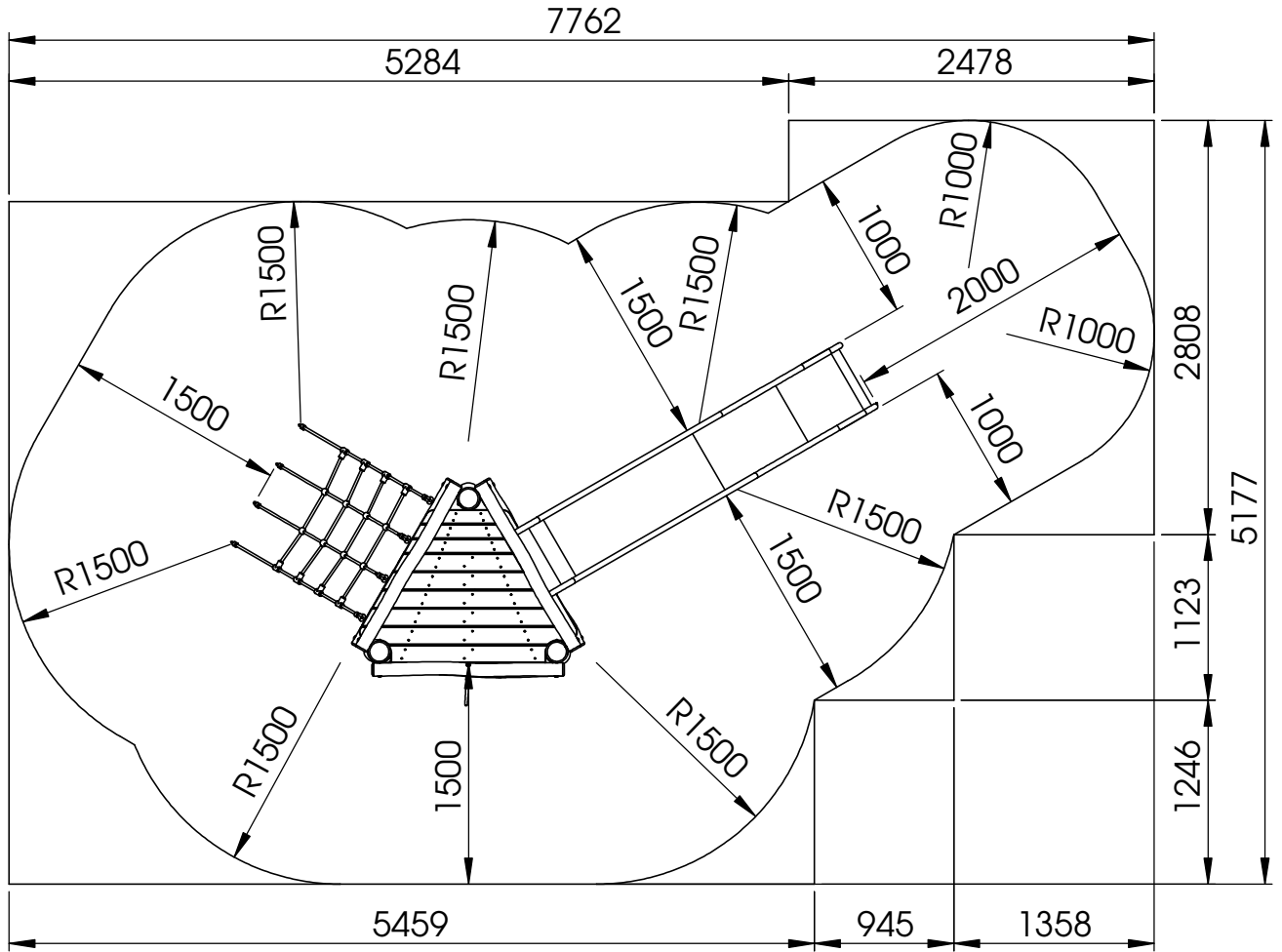
Benodigdheden - Liste des pièces - Materials - Benötigtes - Accesorios - Requisiti

<p>1x</p>  <p>±58kg</p>	<p>1x VLA</p>  <p>±12kg</p>	<p>1x</p> 
<p>1x</p>  <p>A</p> <p>(3000xØ140-Ø160) ±45kg</p>		
<p>1x</p>  <p>B</p> <p>(3000xØ140-Ø160) ±45kg</p>		
<p>1x</p>  <p>E</p> <p>(3500xØ140-Ø160) ±55kg</p>		
<p>1x</p>  <p>I</p> <p>(1300xØ100-Ø120) ±12kg</p>	<p>1x</p>  <p>J</p> <p>(1300xØ100-Ø120) ±12kg</p>	<p>1x</p>  <p>L</p> <p>(1300xØ100-Ø120)</p>
<p>1x</p>  <p>L</p> <p>(1300xØ100-Ø120)</p>	<p>1x</p>  <p>R</p> <p>(1300xØ100-Ø120)</p>	<p>1x</p>  <p>U</p> <p>(1300xØ100-Ø120)</p>
<p>1x</p>  <p>V</p> <p>(1300xØ100-Ø120)</p>	<p>1x</p>  <p>(1200x200x100) ±15kg</p>	
<p>1x</p>  <p>K</p> <p>(1300x95x45)</p>	<p>1x</p>  <p>±1273</p>	

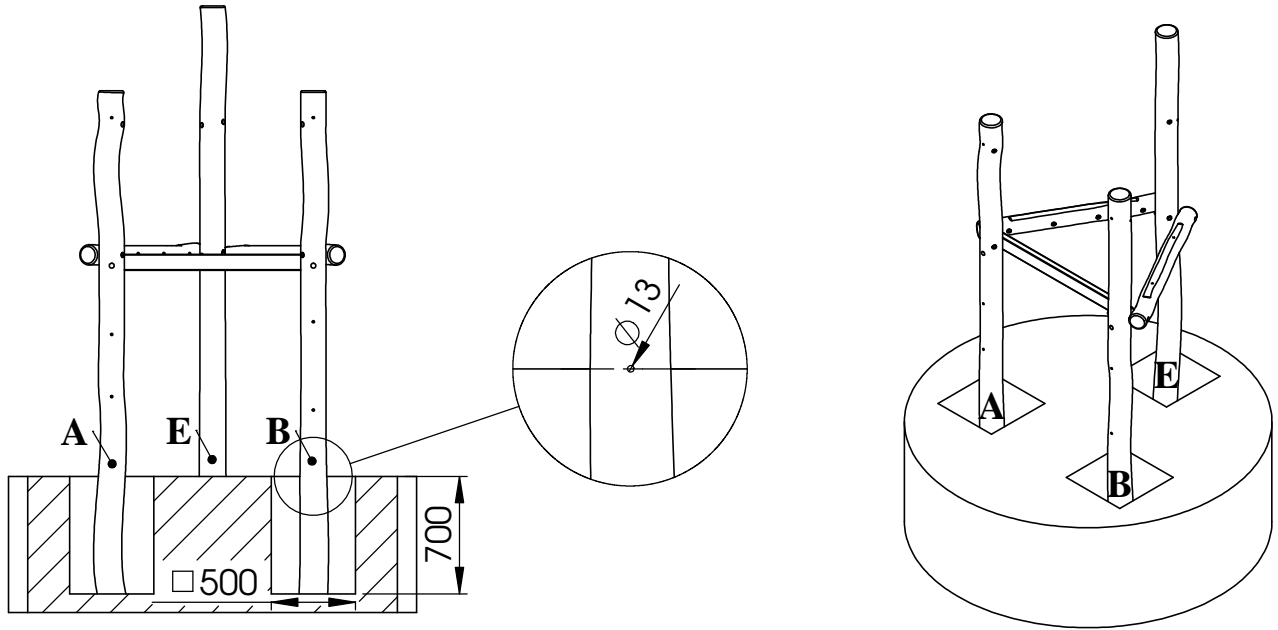
Benodigdheden - Liste des pièces - Materials - Benötigtes - Accesorios - Requisiti

2x		M12	4x		M12	4x		M10
4x		M12	18x		4,5x50			
			6x		4,5x70			

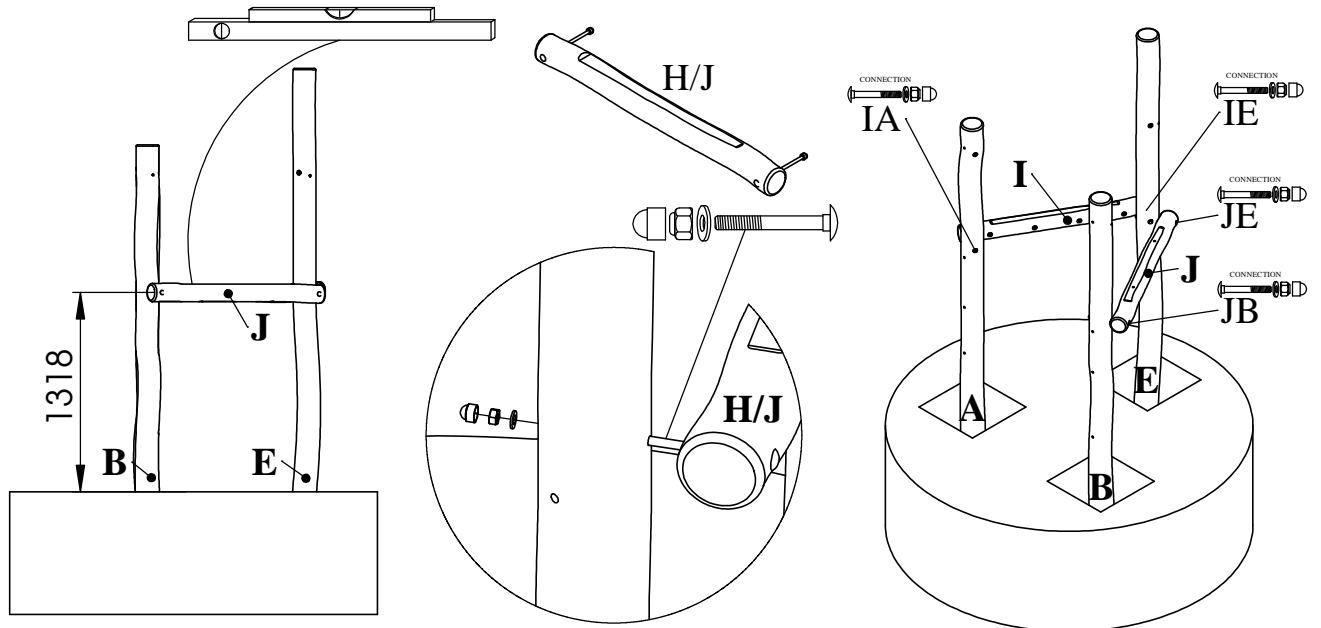




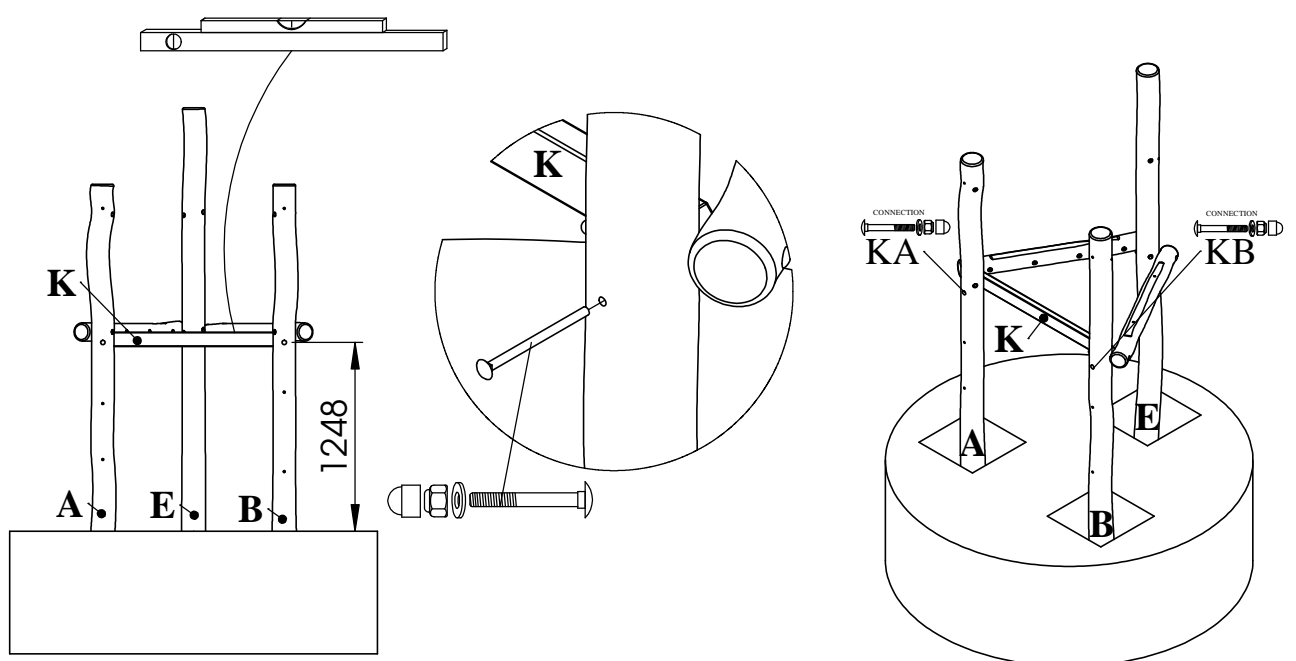
1



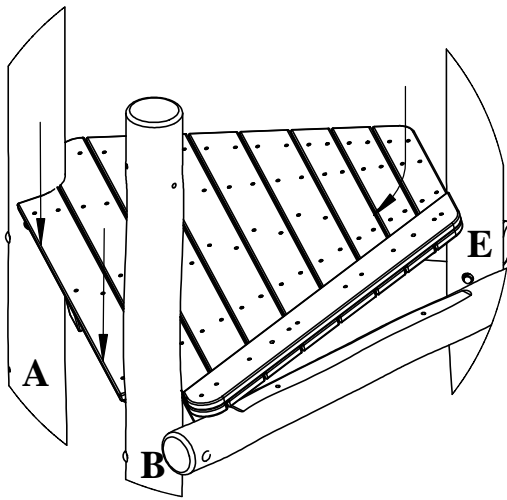
2



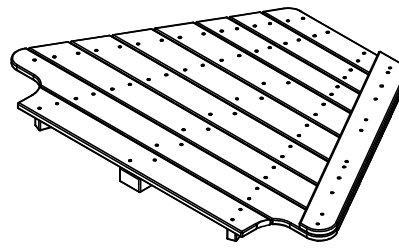
3



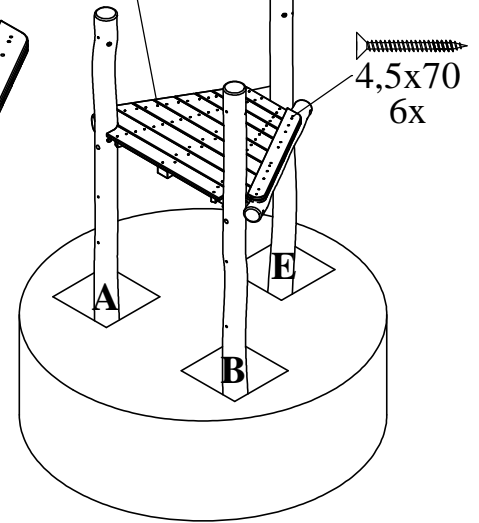
4



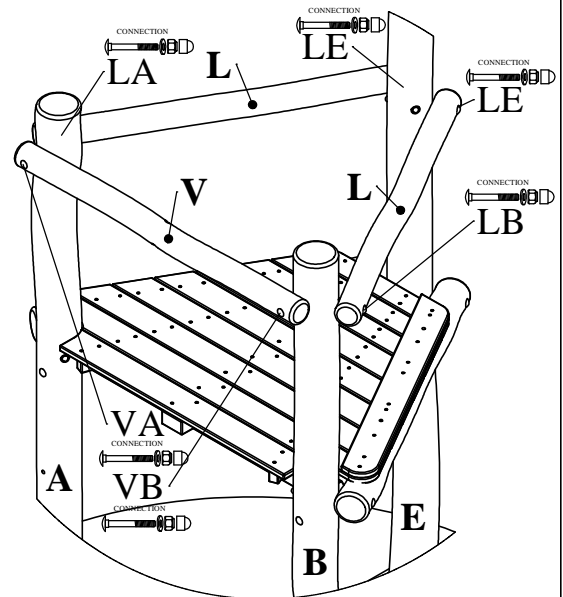
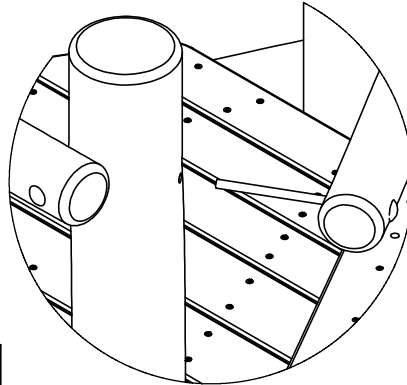
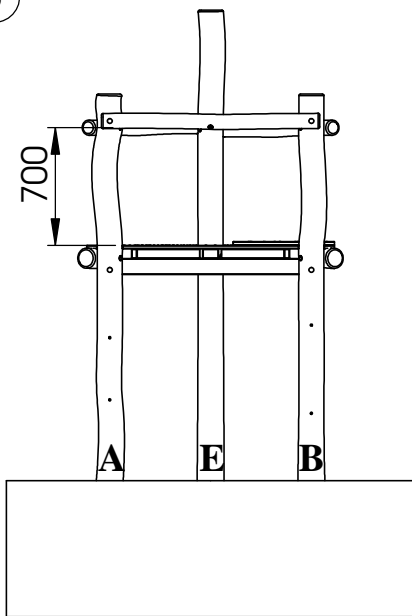
VLA



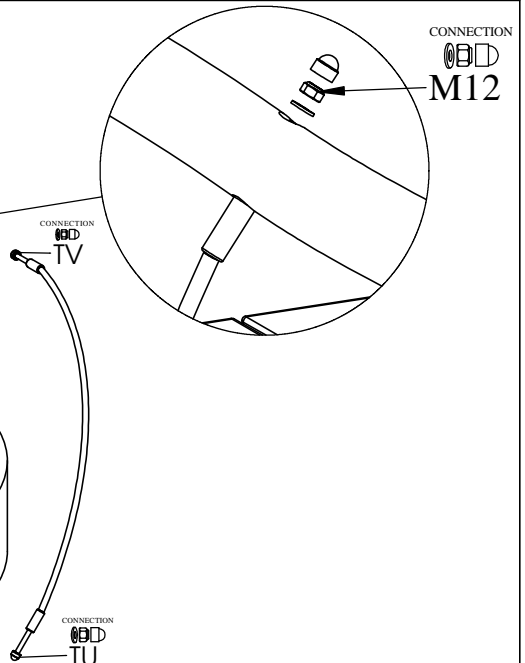
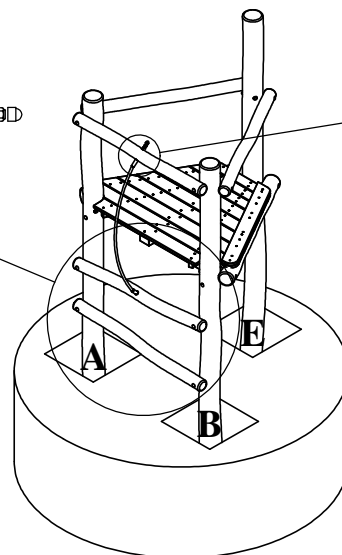
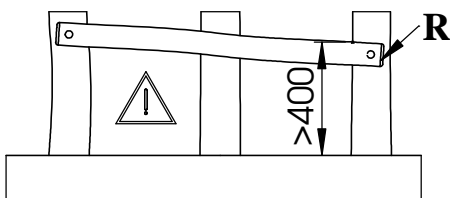
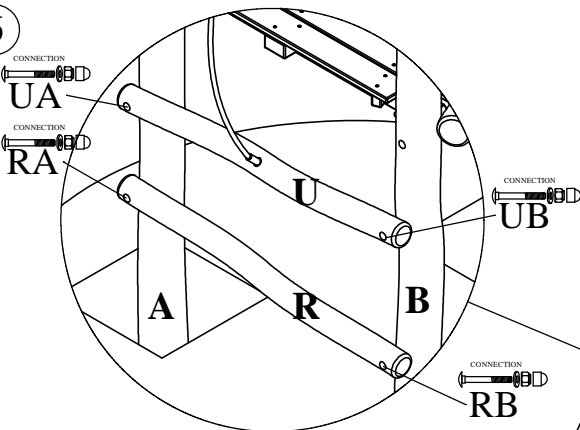
4,5x50
15x

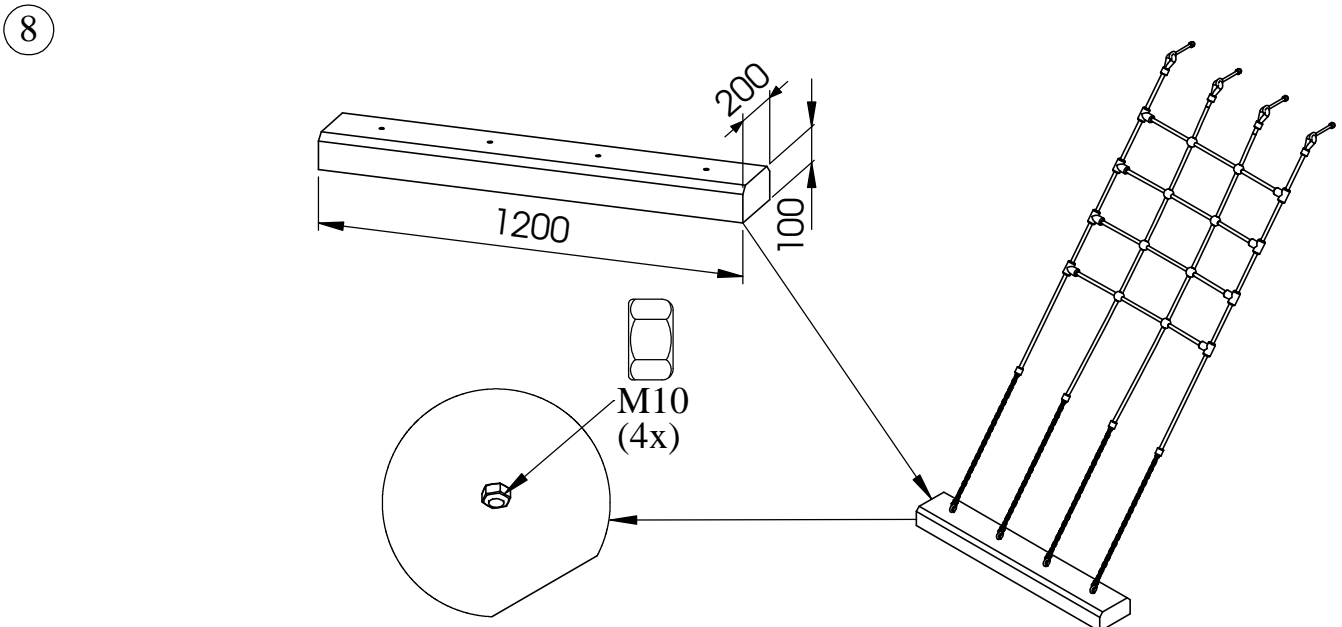
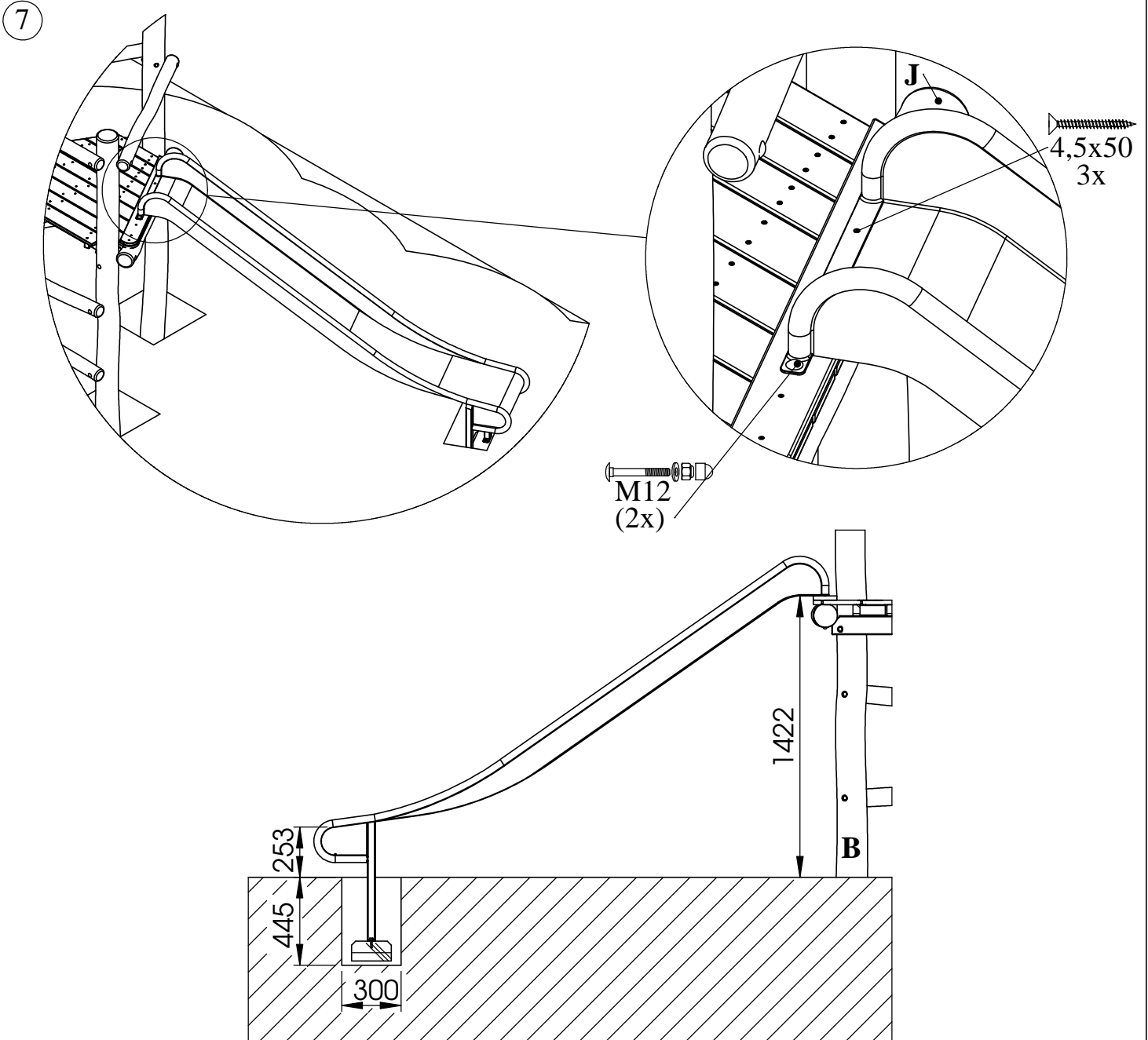


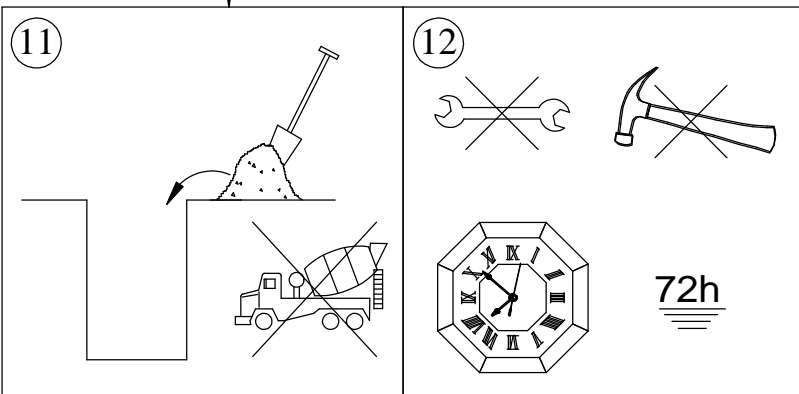
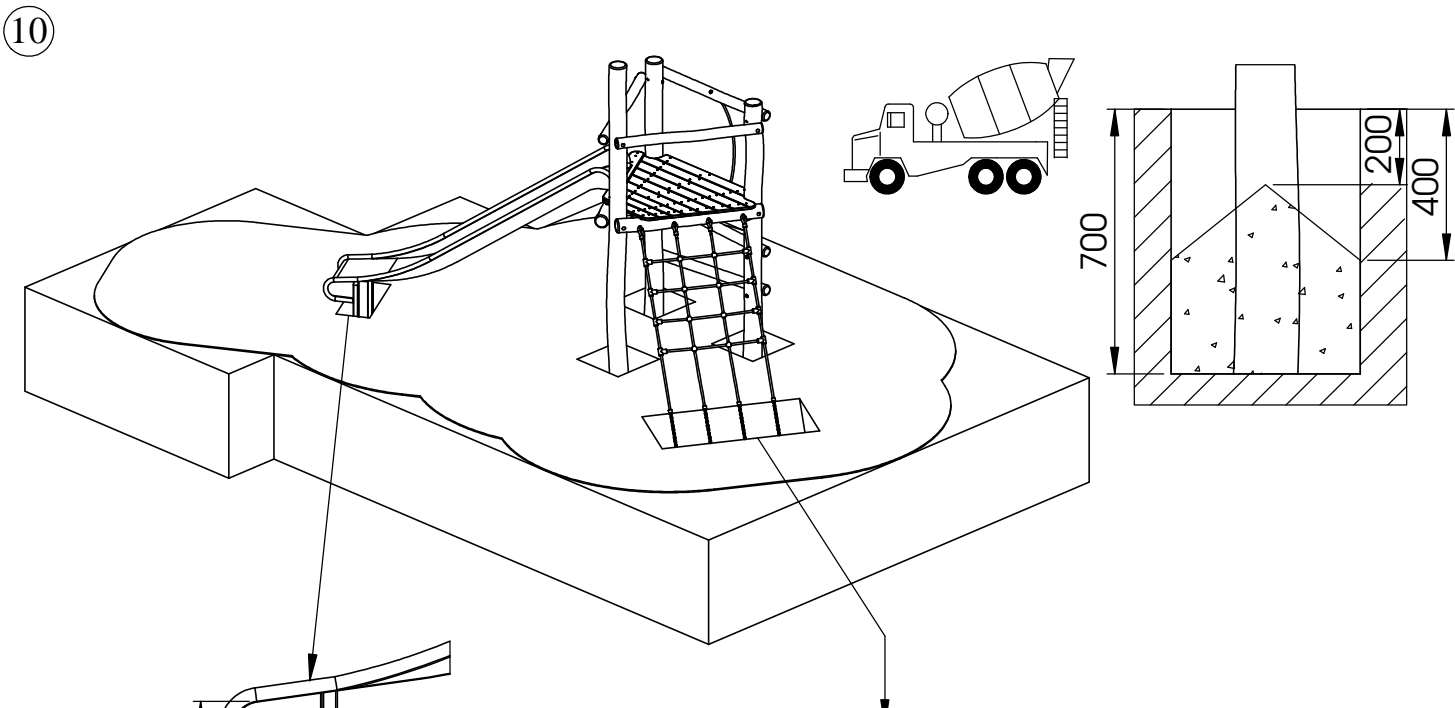
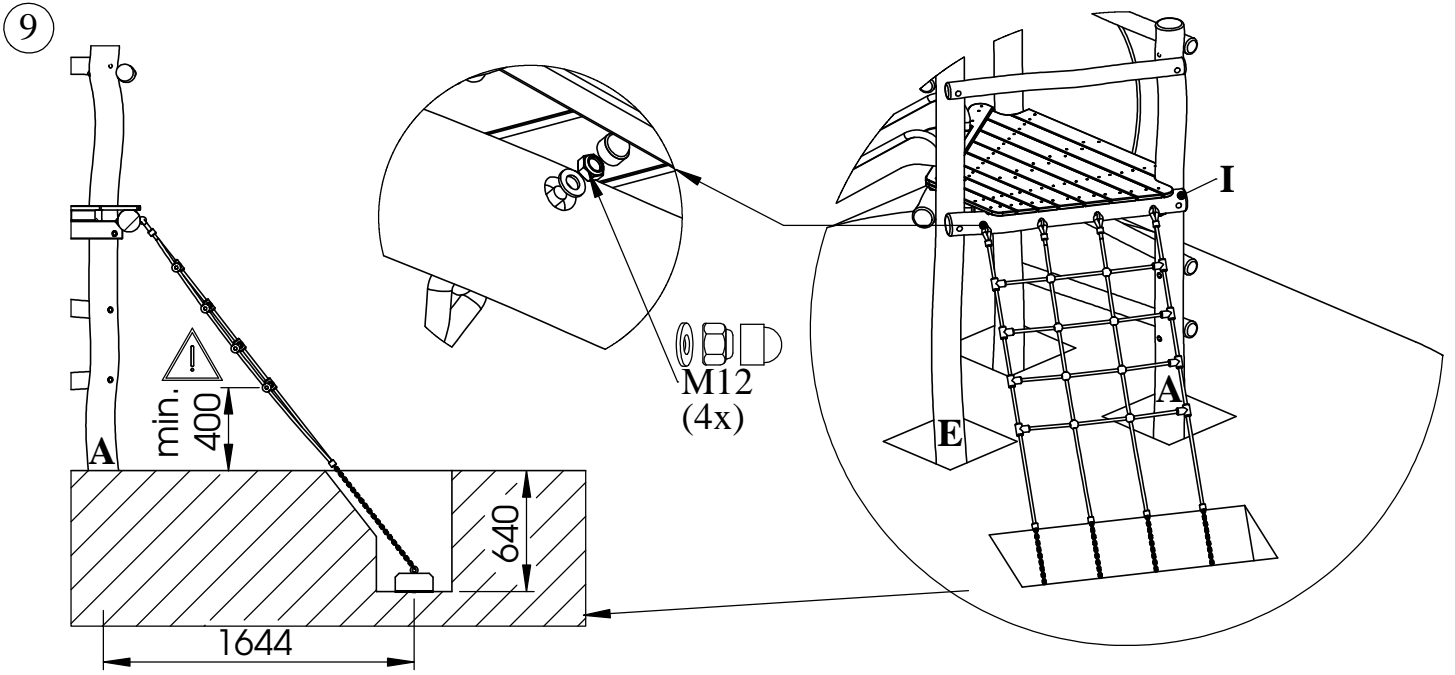
5



6







13

Bij droog weer moeten alle bouten en schroeven opnieuw aangespannen worden.
 Par temps sec il faut resserrer régulièrement toute la visserie.
 By dry and warm weather check the tightness of all bolts and screws.
 Bei trockenem Wetter müssen alle Schrauben und Bolzen aufs neue angespannt werden.
 Para el tiempo seco, se necesita cerrar o ajustar los tornillos y tuercas.
 Con tempo asciutto, tutti i bulloni e le viti devono essere avvitate nuovamente.