

RO510

SPEELTOREN
TOURELLE
PLAYTOWER
SPIELTURM
TORRE INCANTATA
LA TORRE DE JUEGOS

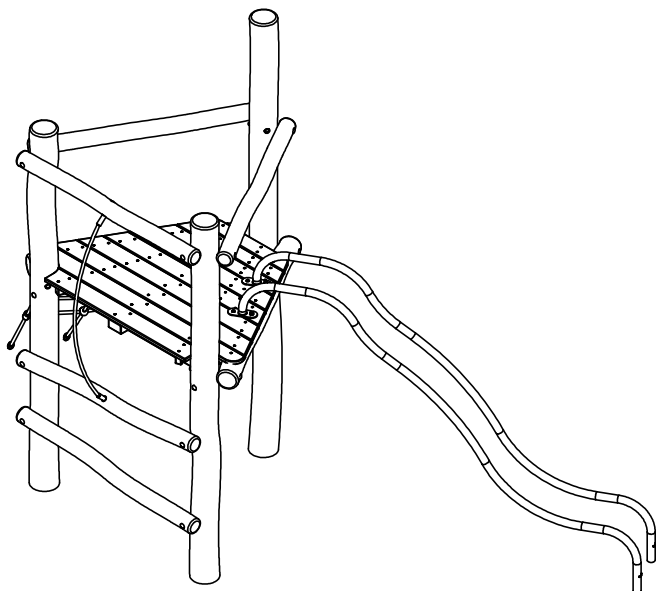
Montagehandleiding
Notice de montage
Assembling manual
Montageanleitung
Instrucciones para el montaje
Istruzioni di installazione

Leeftijd:
Age: 6-14
Age group:
Alter:
Edad:
Età:

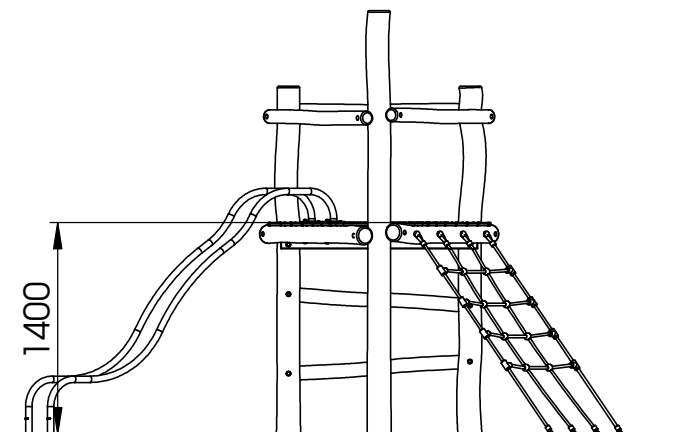
EUROPLAY nv
Eegene 9
B-9200 DENDERMONDE
tel. 32.52.22 66 22
fax.32.52.22 67 22
www.europlay.eu

Dat.: 16/06/2014

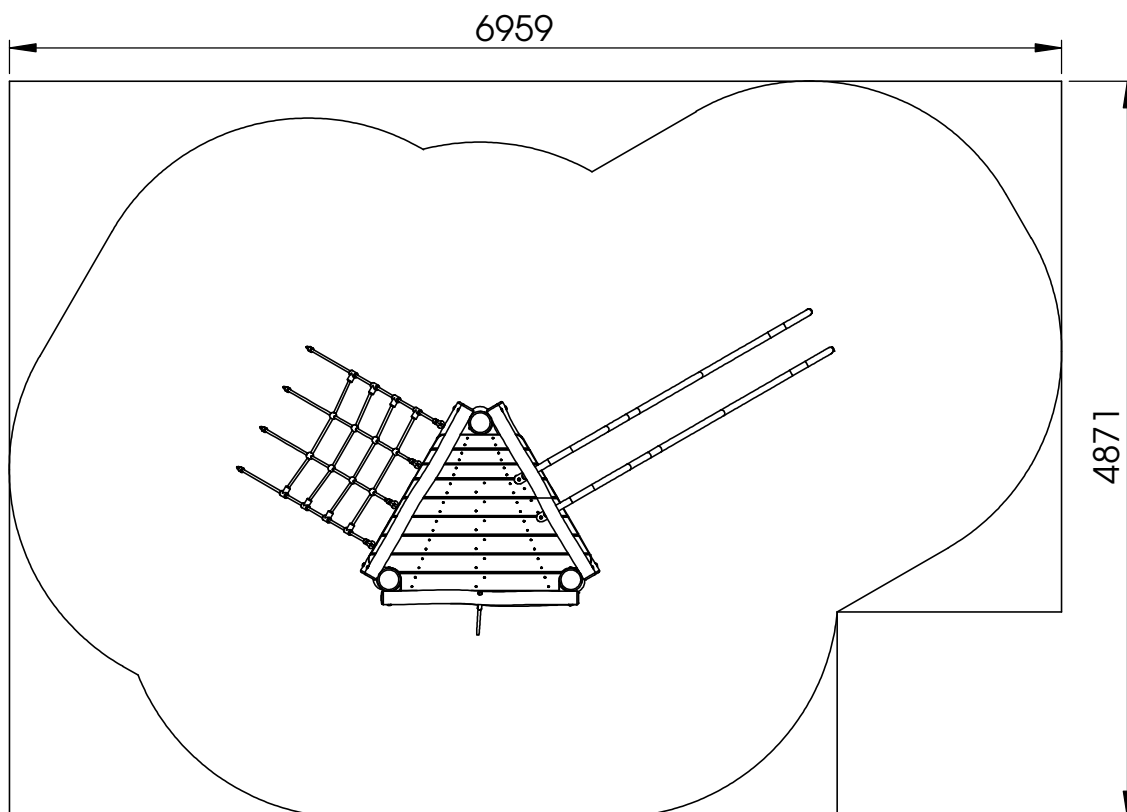
Page: 1/8



VALHOOGTE / HAUTEUR DE CHUTE /
FALL HEIGHT / FALLHÖHE/
ALTURA DE CAÍDA / ALTEZZA DI CADUTA



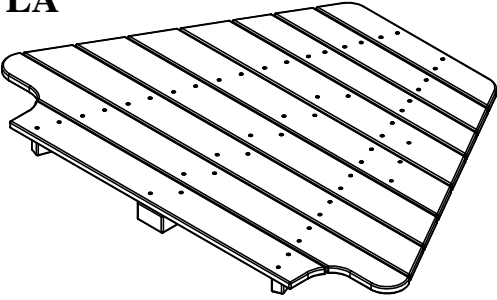
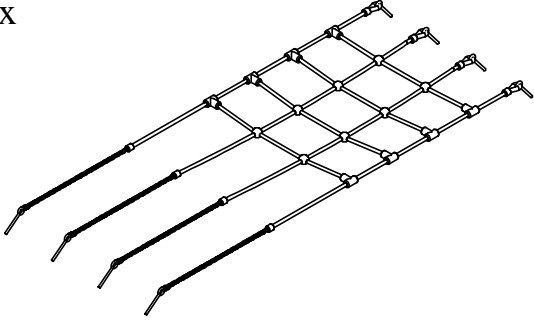
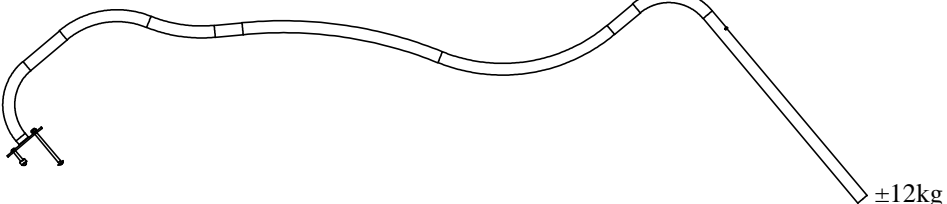
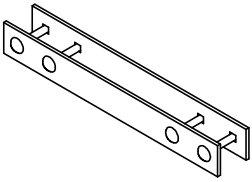


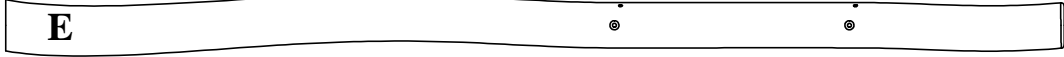
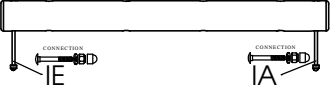
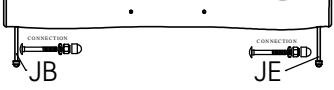



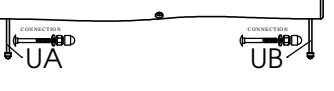

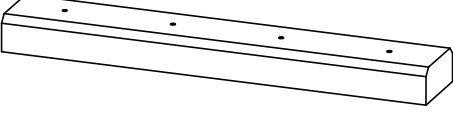
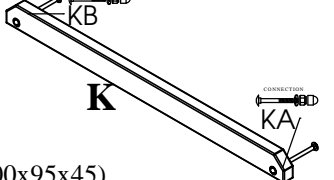
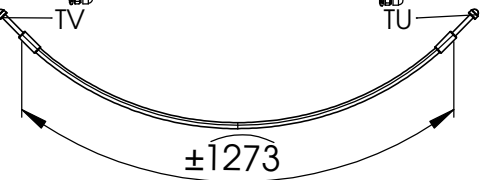
VEILIGHEIDSAFSTAND / ESPACE DE CHUTE / SAFETY AREA /
SICHERHEITSAFSTAND / ZONA DE SEGURIDAD / DISTANZA DI SICUREZZA



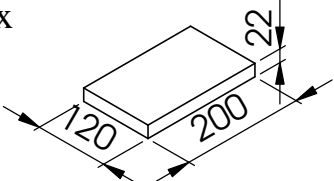


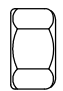
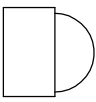

AFMETINGEN
DIMENSIONS
MASSE
DIMENSIONES
DIMENSIONI
L: 4,0m
H: 2,8m
Br: 2,0m

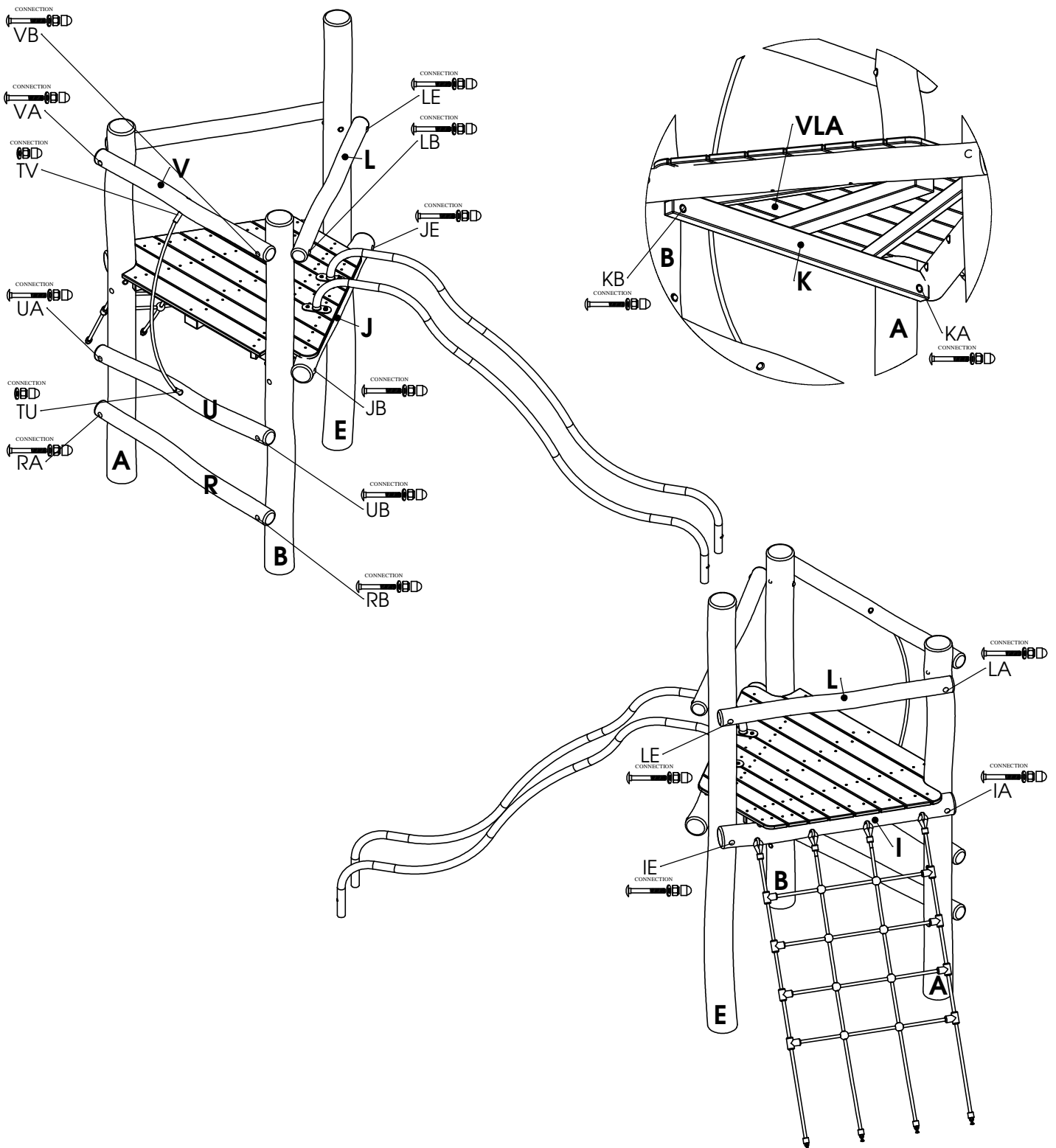
±32m2

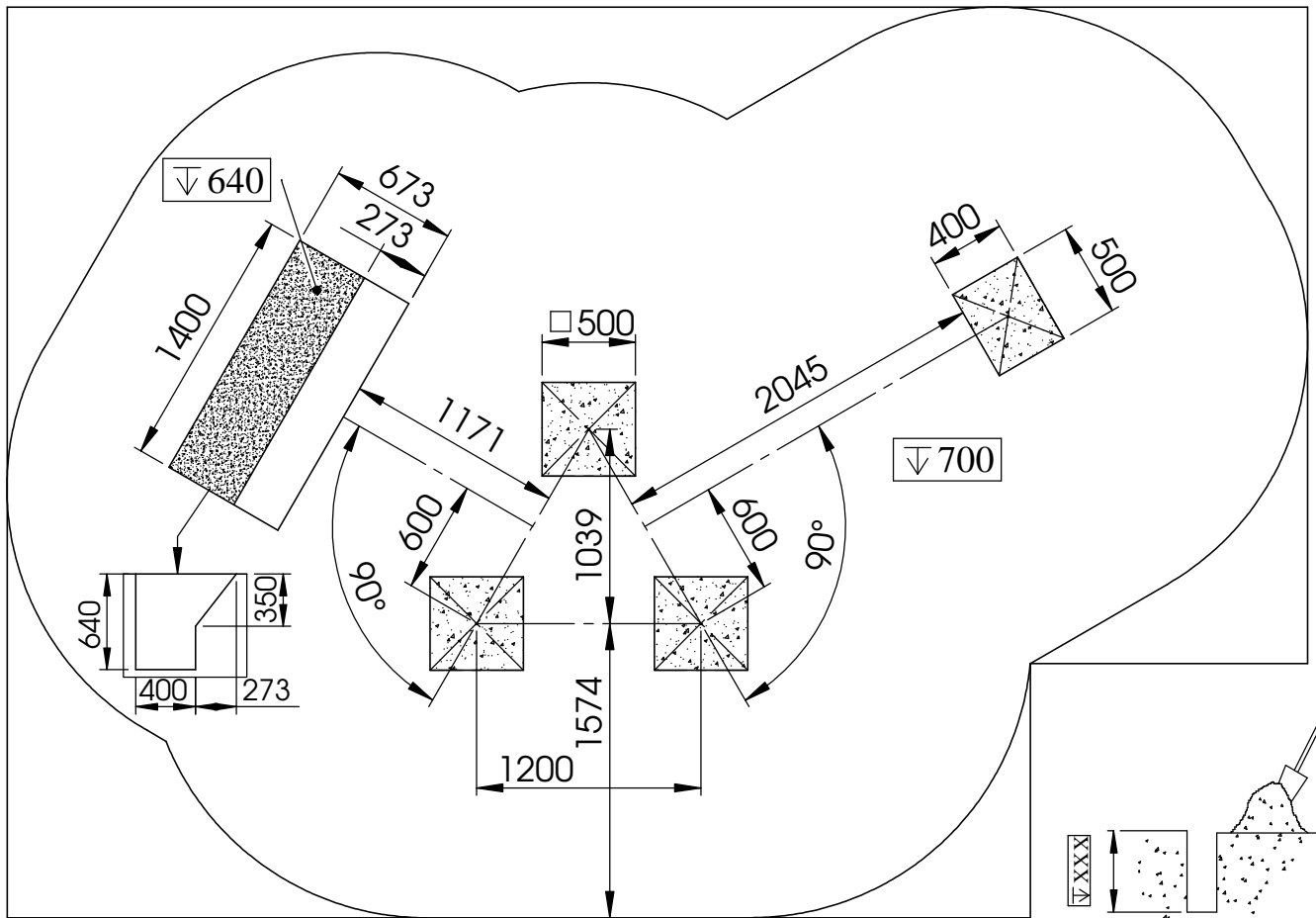
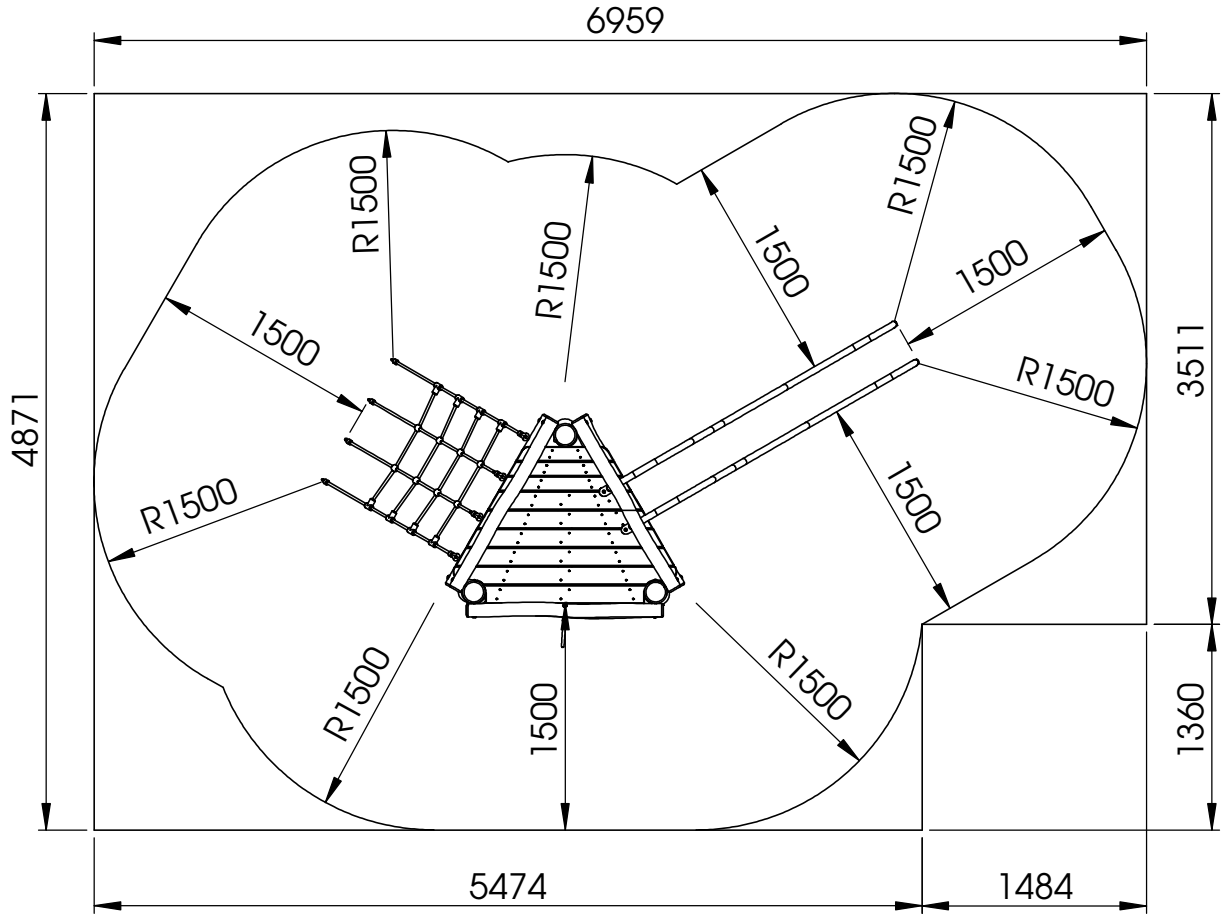
Benodigdheden - Liste des pièces - Materials - Benötigtes - Accesorios - Requisiti

<p>1x VLA</p>  <p>±12kg</p>	<p>1x</p> 	
<p>2x</p>  <p>±12kg</p>		<p>1x</p> 
<p>1x</p> <p>A</p>  <p>(3000xØ140-Ø160) ±45kg</p>		
<p>1x</p> <p>B</p>  <p>(3000xØ140-Ø160) ±45kg</p>		
<p>1x</p> <p>E</p>  <p>(3500xØ140-Ø160) ±55kg</p>		
<p>1x</p> <p>I</p>  <p>(1300xØ100-Ø120) ±12kg</p>	<p>1x</p> <p>J</p>  <p>(1300xØ100-Ø120) ±12kg</p>	<p>1x</p> <p>L</p>  <p>(1300xØ100-Ø120)</p>
<p>1x</p> <p>L</p>  <p>(1300xØ100-Ø120)</p>	<p>1x</p> <p>R</p>  <p>(1300xØ100-Ø120)</p>	<p>1x</p> <p>U</p>  <p>(1300xØ100-Ø120)</p>
<p>1x</p> <p>V</p>  <p>(1300xØ100-Ø120)</p>	<p>1x</p>  <p>(1200x200x100) ±15kg</p>	
<p>1x</p> <p>K</p>  <p>(1300x95x45)</p>	<p>1x</p>  <p>±1273</p>	

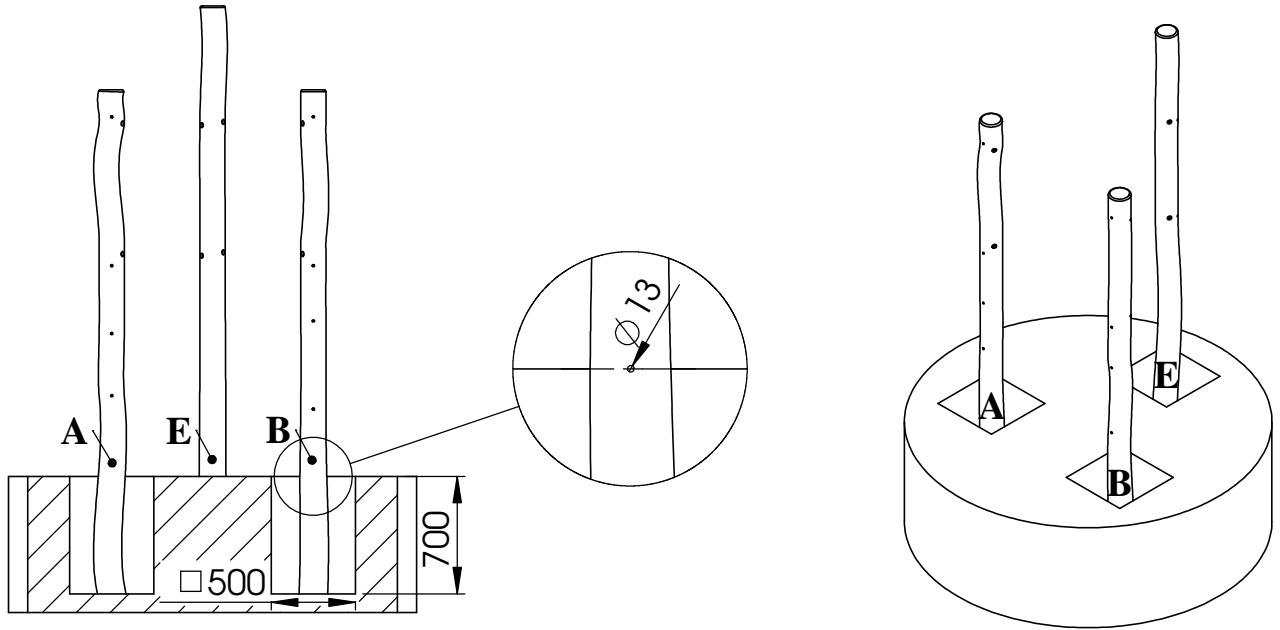
Benodigdheden - Liste des pièces - Materials - Benötigtes - Accesorios - Requisiti

2x			2x		M12	4x		M12
4x		M10	4x		M12	30x		4,5x50

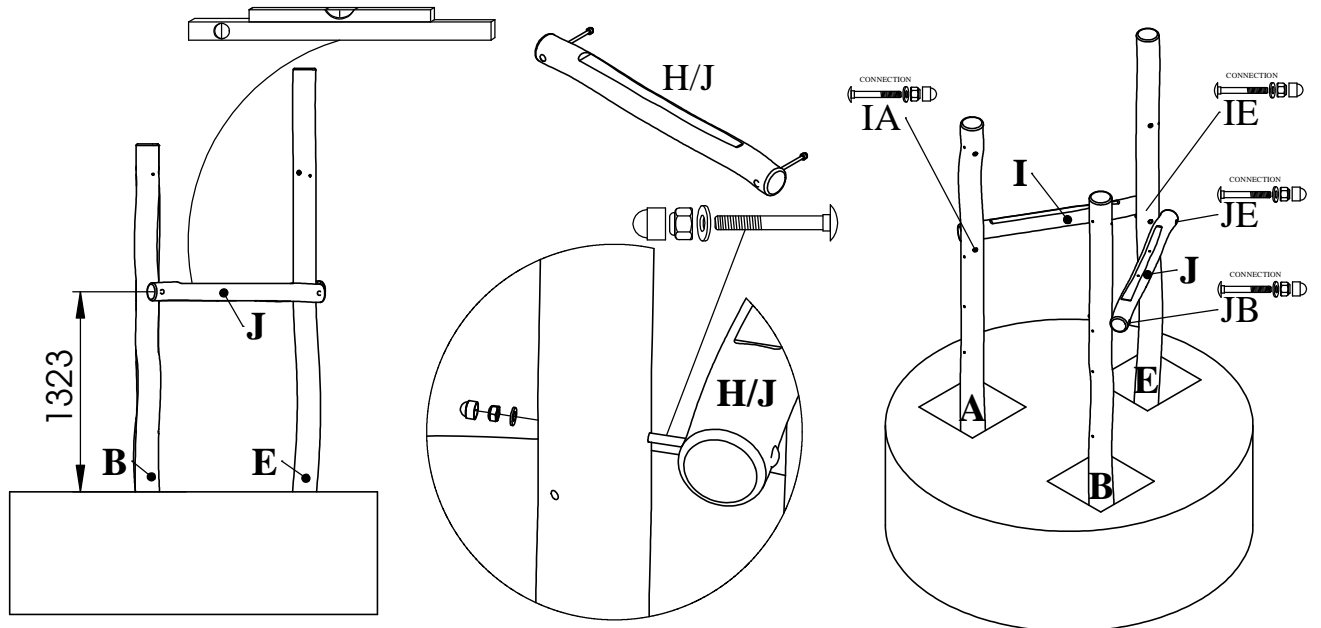




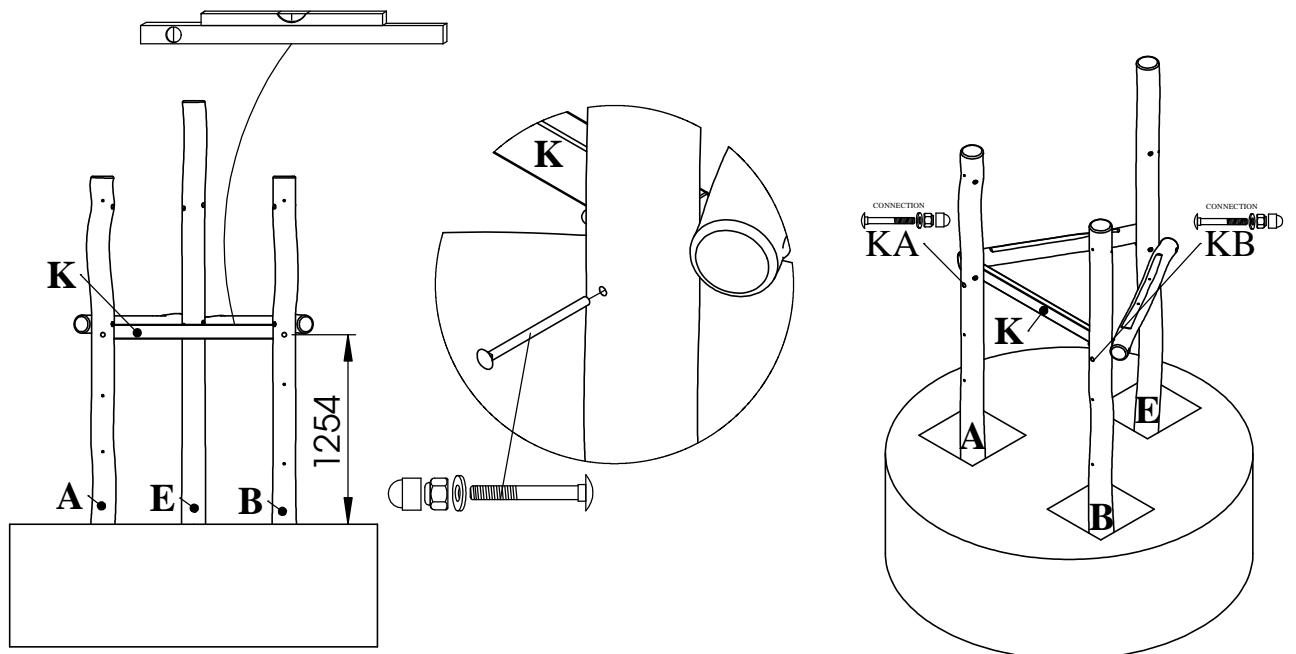
1



2

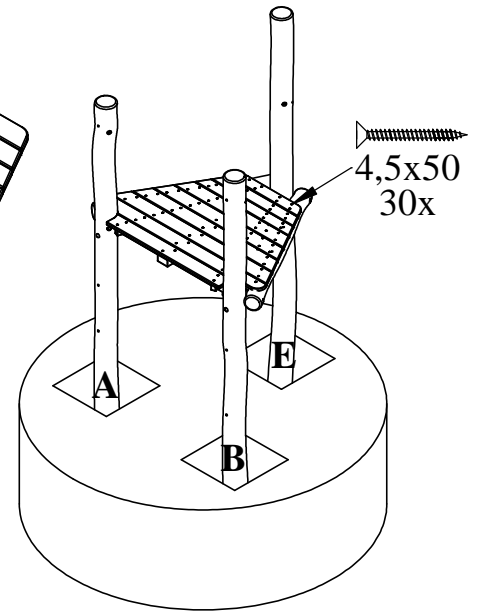
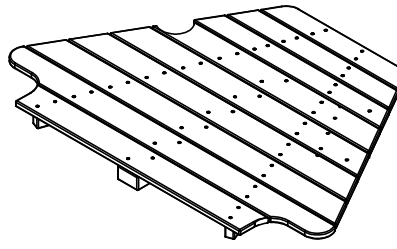
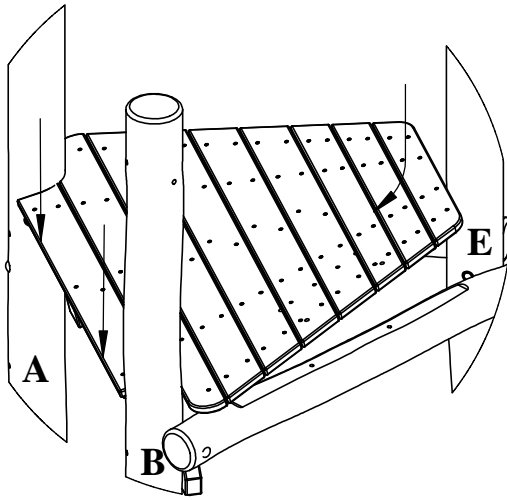


3

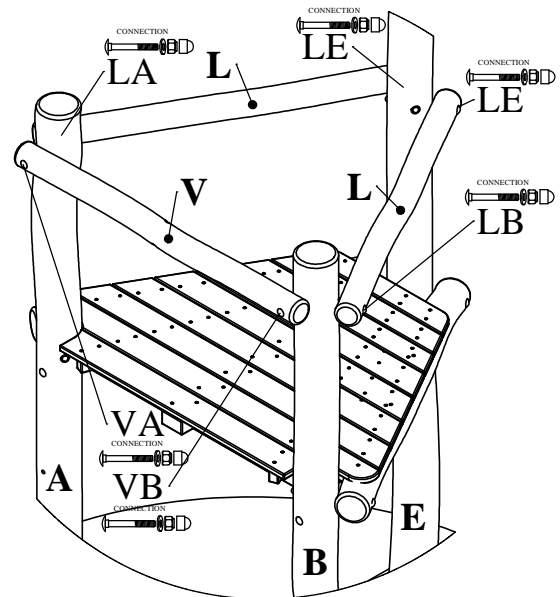
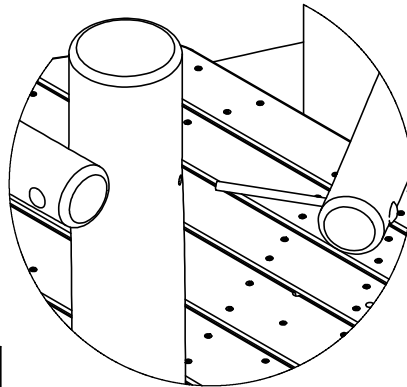
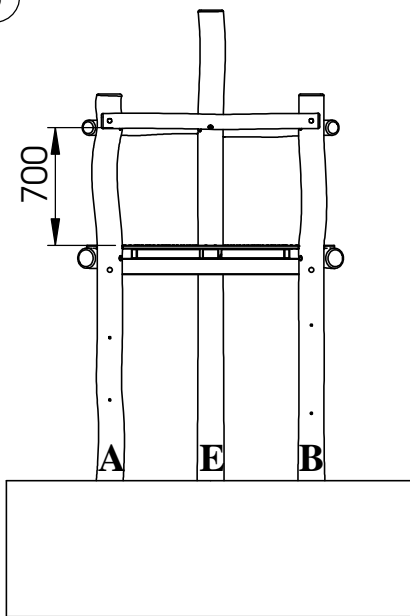


4

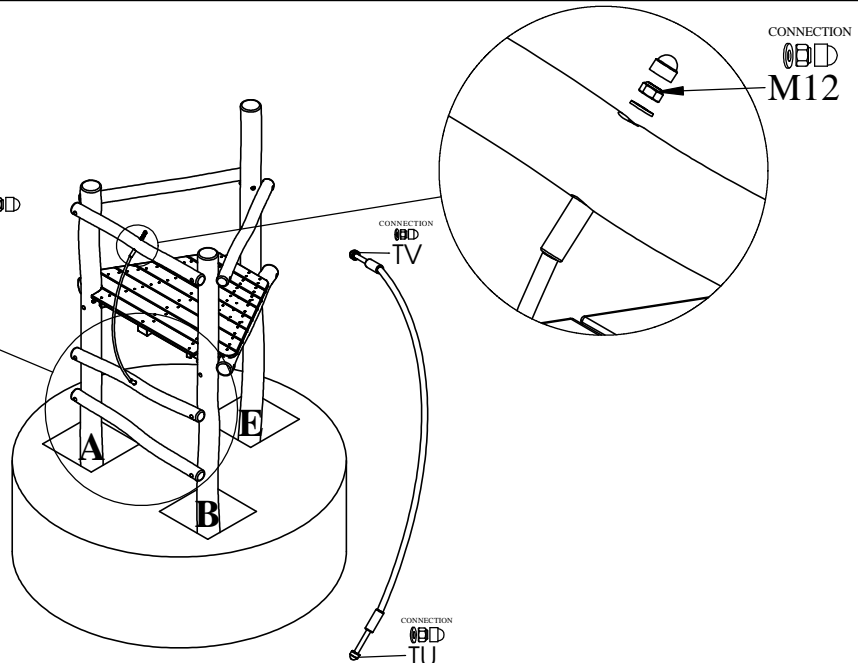
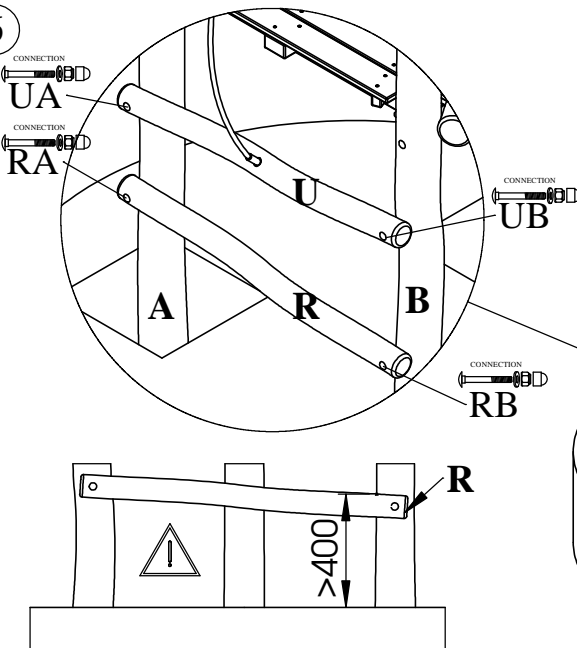
VLA



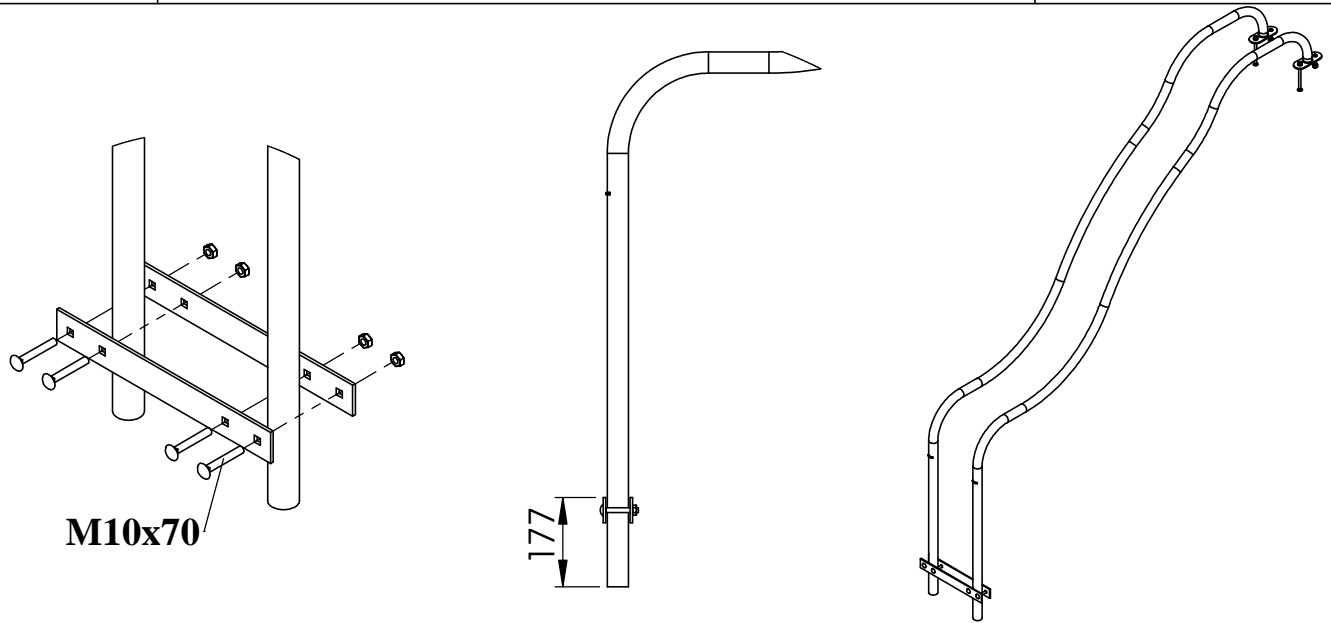
5



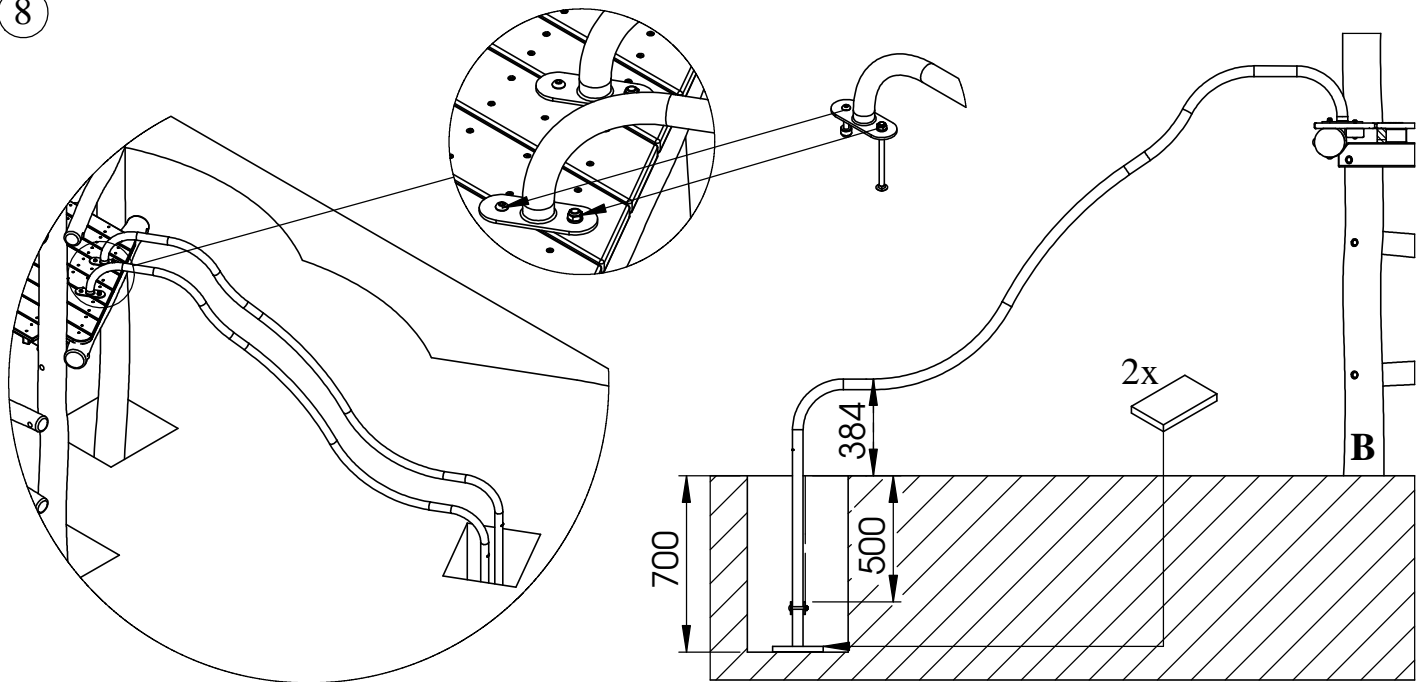
6



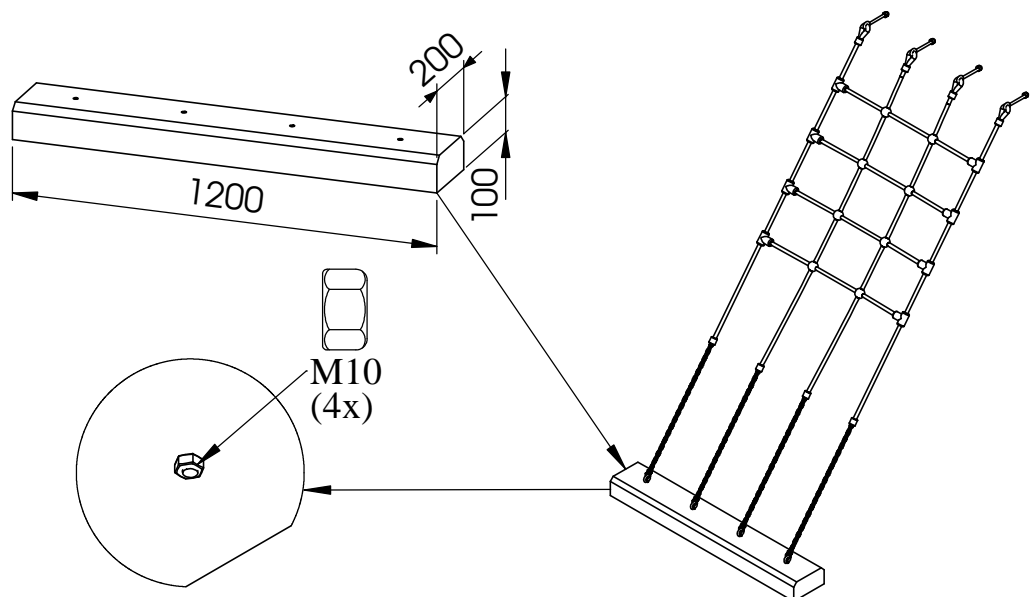
7

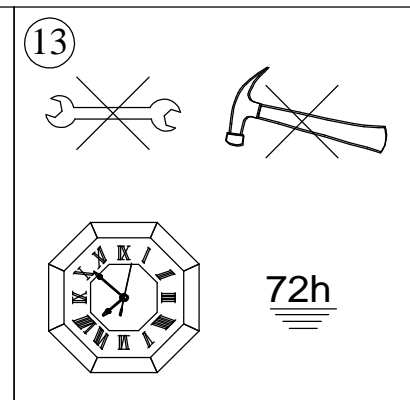
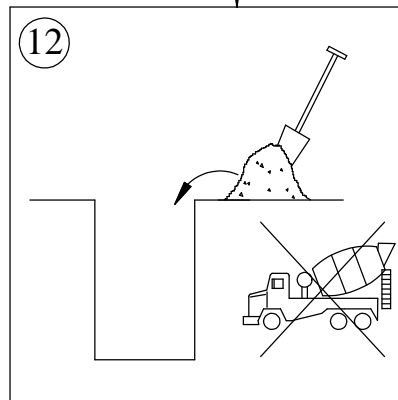
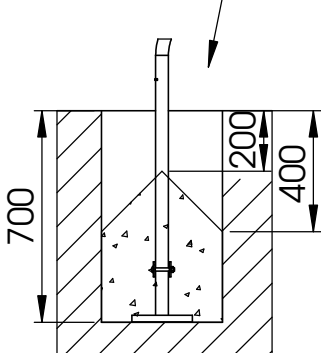
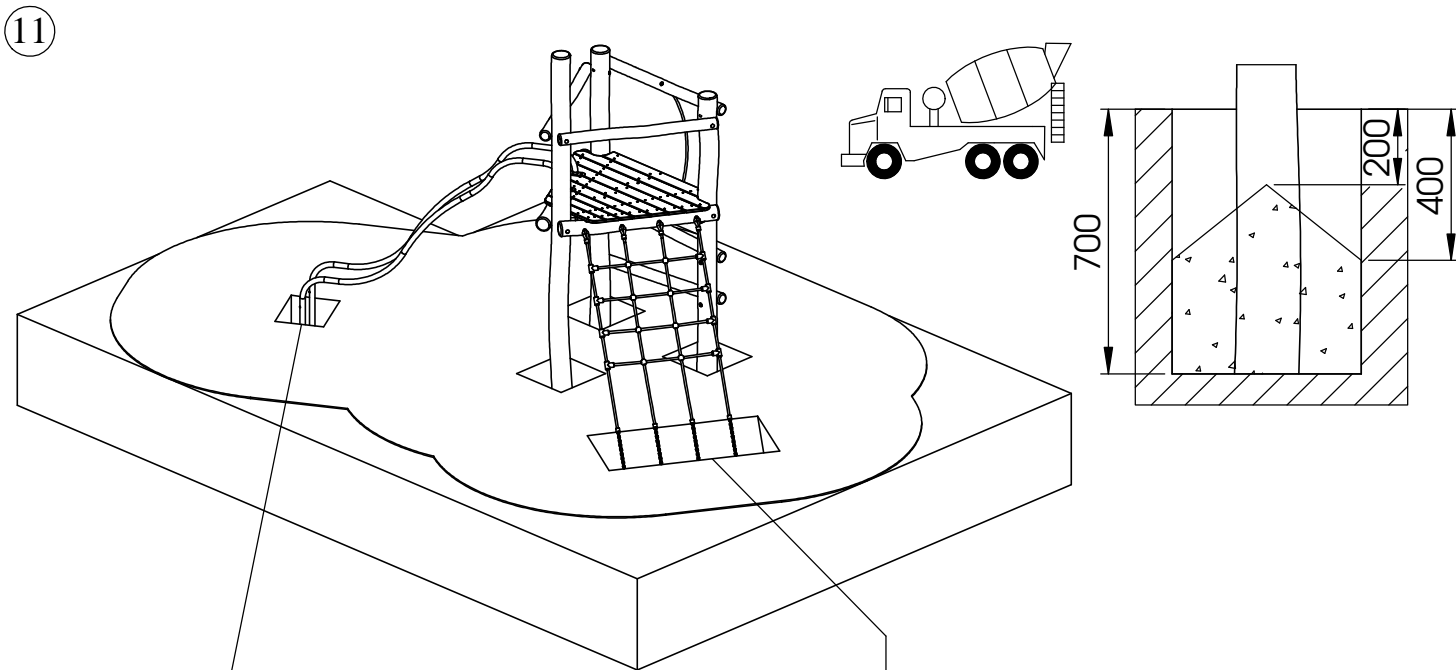
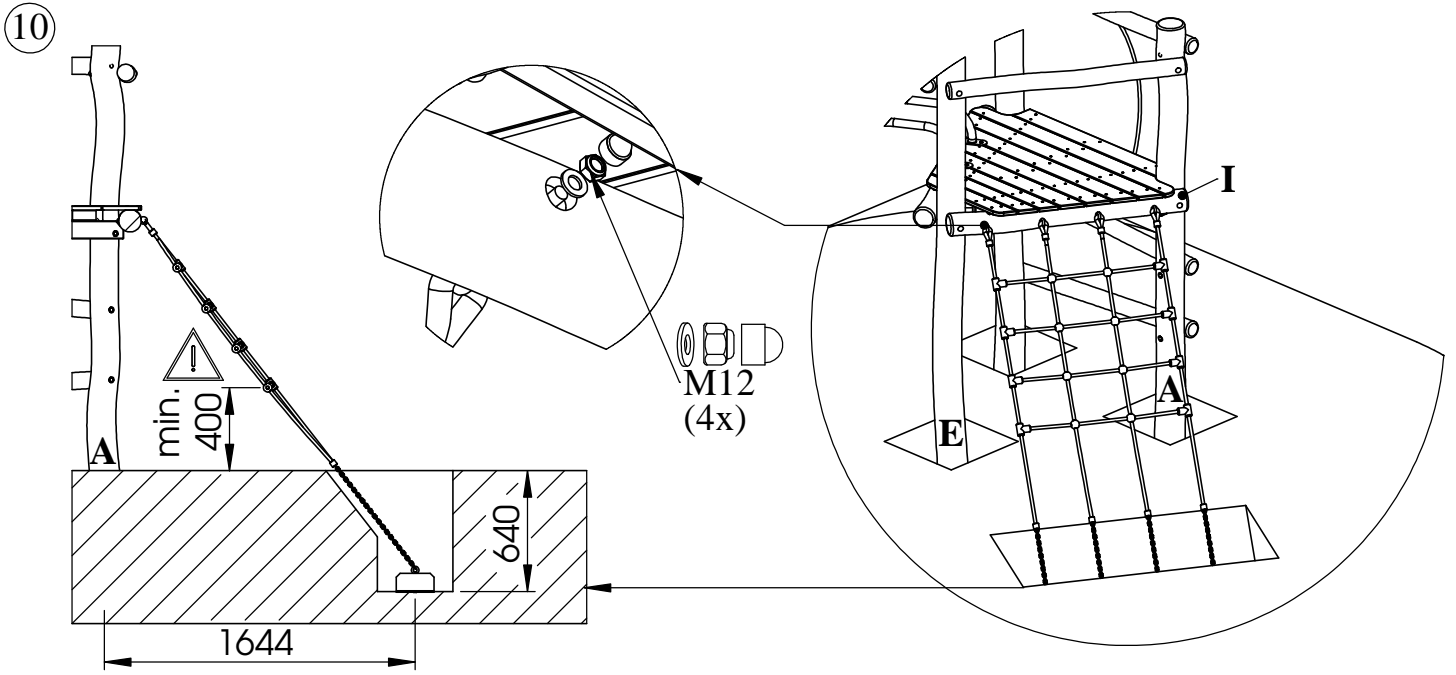


8



9





14

Bij droog weer moeten alle bouten en schroeven opnieuw aangespannen worden.
 Par temps sec il faut resserrer régulièrement toute la visserie.
 By dry and warm weather check the tightness of all bolts and screws.
 Bei trockenem Wetter müssen alle Schrauben und Bolzen aufs neue angespannt werden.
 Para el tiempo seco, se necesita cerrar o ajustar los tornillos y tuercas.
 Con tempo asciutto, tutti i bulloni e le viti devono essere avvitate nuovamente.