

# RO335

PENDELBAK  
ÉQUILIBRUS  
TWIST AND SHOUT  
PENDELBAKLEN  
VIGA OSCILANTE  
TRAVE A PENDOLO

## Montagehandleiding

Notice de montage

Assembling manual

Montageanleitung

Instrucciones para el montaje

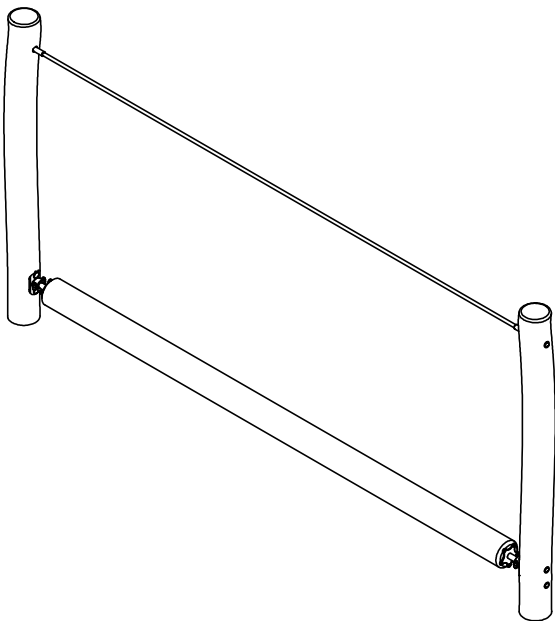
Istruzioni di installazione

Leeftijd:  
Age: 4-12  
Age group:  
Alter:  
Edad:  
Età:

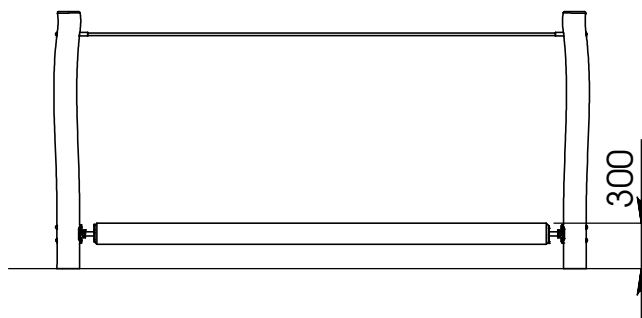
EUROPLAY nv  
Eegene 9  
B-9200 DENDERMONDE  
tel. 32.52.22 66 22  
fax.32.52.22 67 22  
www.europlay.eu

Dat.: 30/09/2013

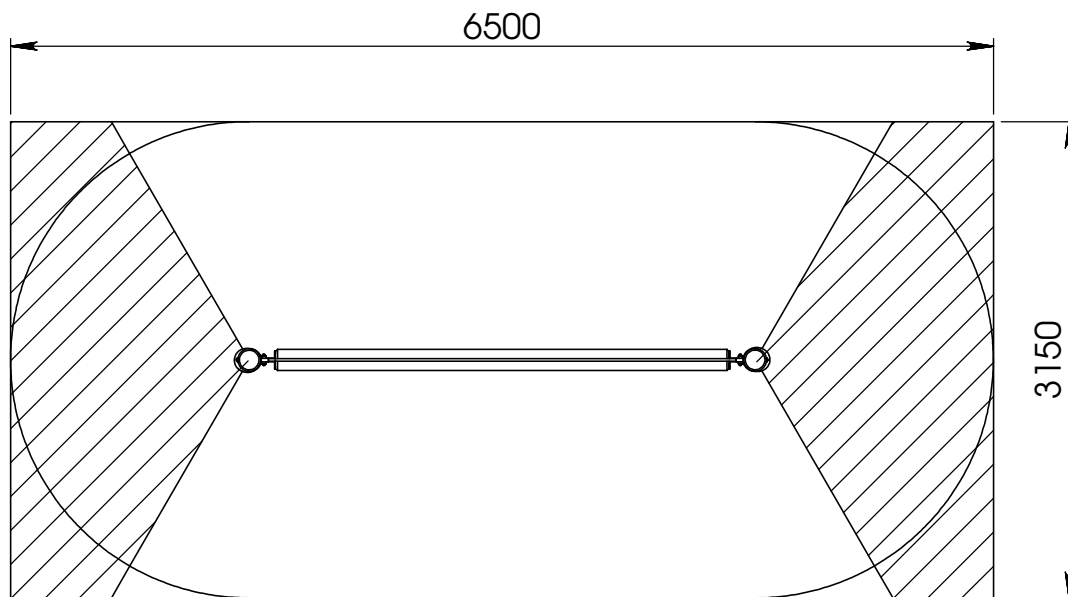
Page: 1/5



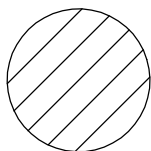
VALHOOGTE / HAUTEUR DE CHUTE /  
FALL HEIGHT / FALLHÖHE/  
ALTURA DE CAÍDA / ALTEZZA DI CADUTA



VEILIGHEIDSAFSTAND / ESPACE DE CHUTE / SAFETY AREA /  
SICHERHEITSAFSTAND / ZONA DE SEGURIDAD / DISTANZA DI SICUREZZA



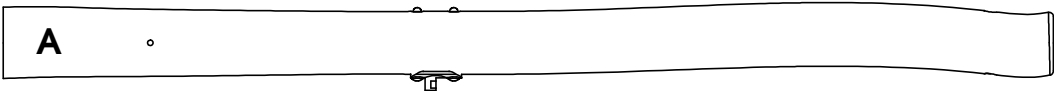
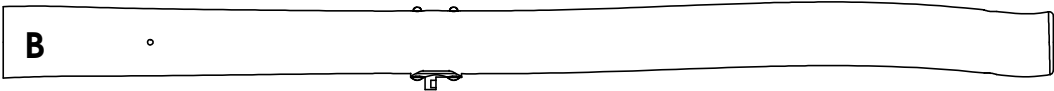
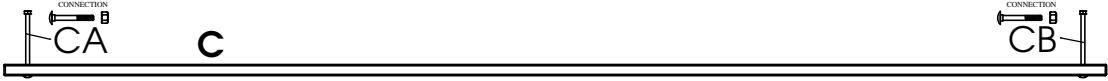
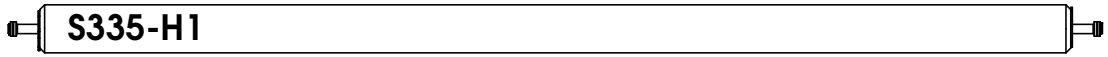
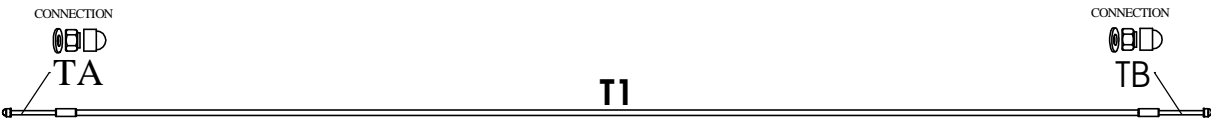
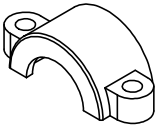
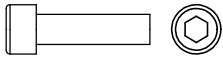
AFMETINGEN  
DIMENSIONS  
MASSE  
DIMENSIONES  
DIMENSIONI  
L : 3,6m  
H: 1,7m  
Br: 0,3m

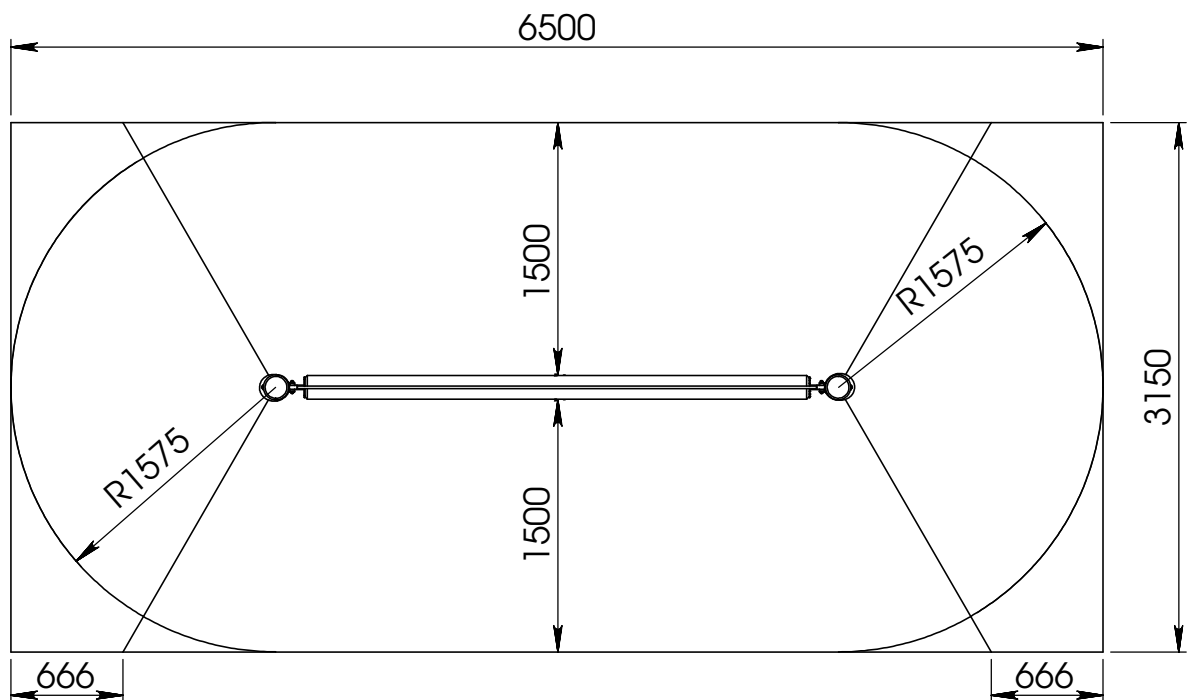


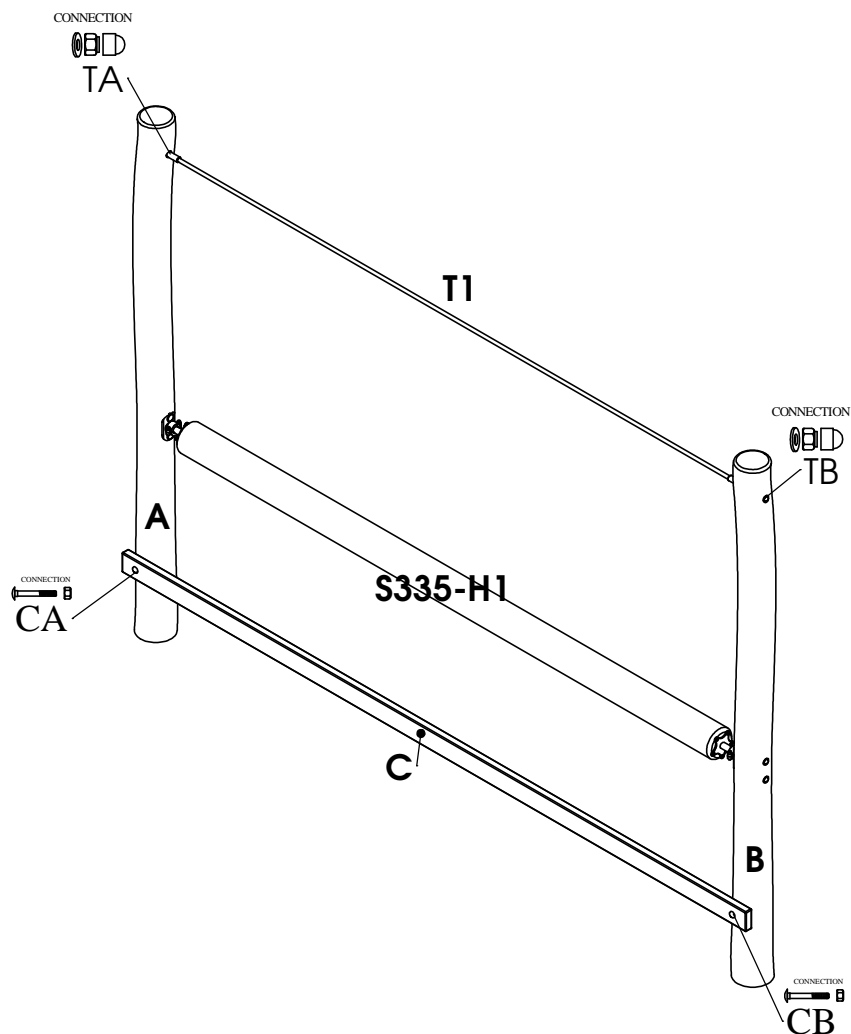
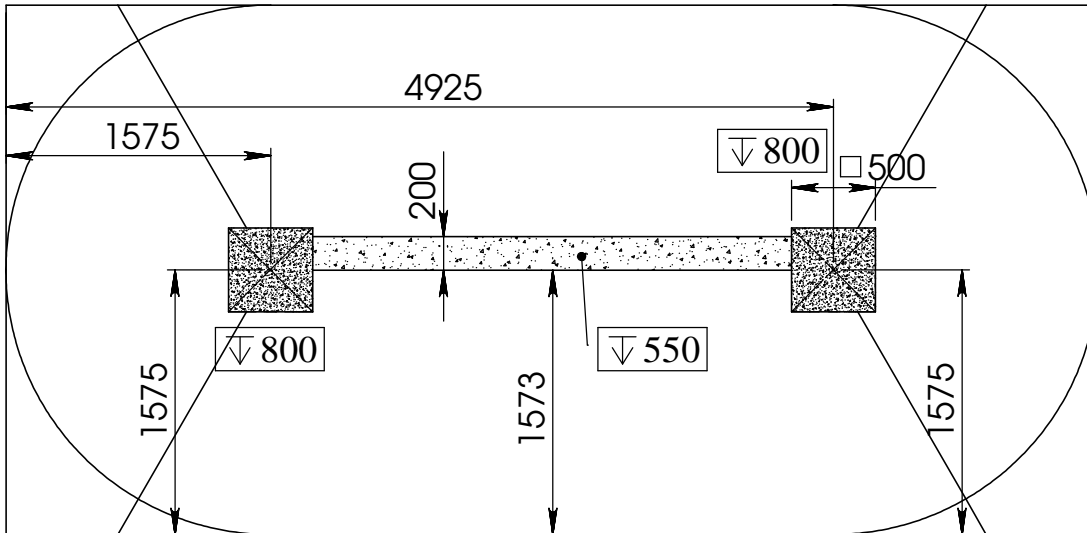
Samenvoegingszone avonturenpad  
Zone de liaison parcours d'aventures  
Verbindungsfeld survival parcours  
Linking zone adventure path  
Zona de conexión recorrido aventurero  
Zona di allineamento percorso d'avventura

±21m2

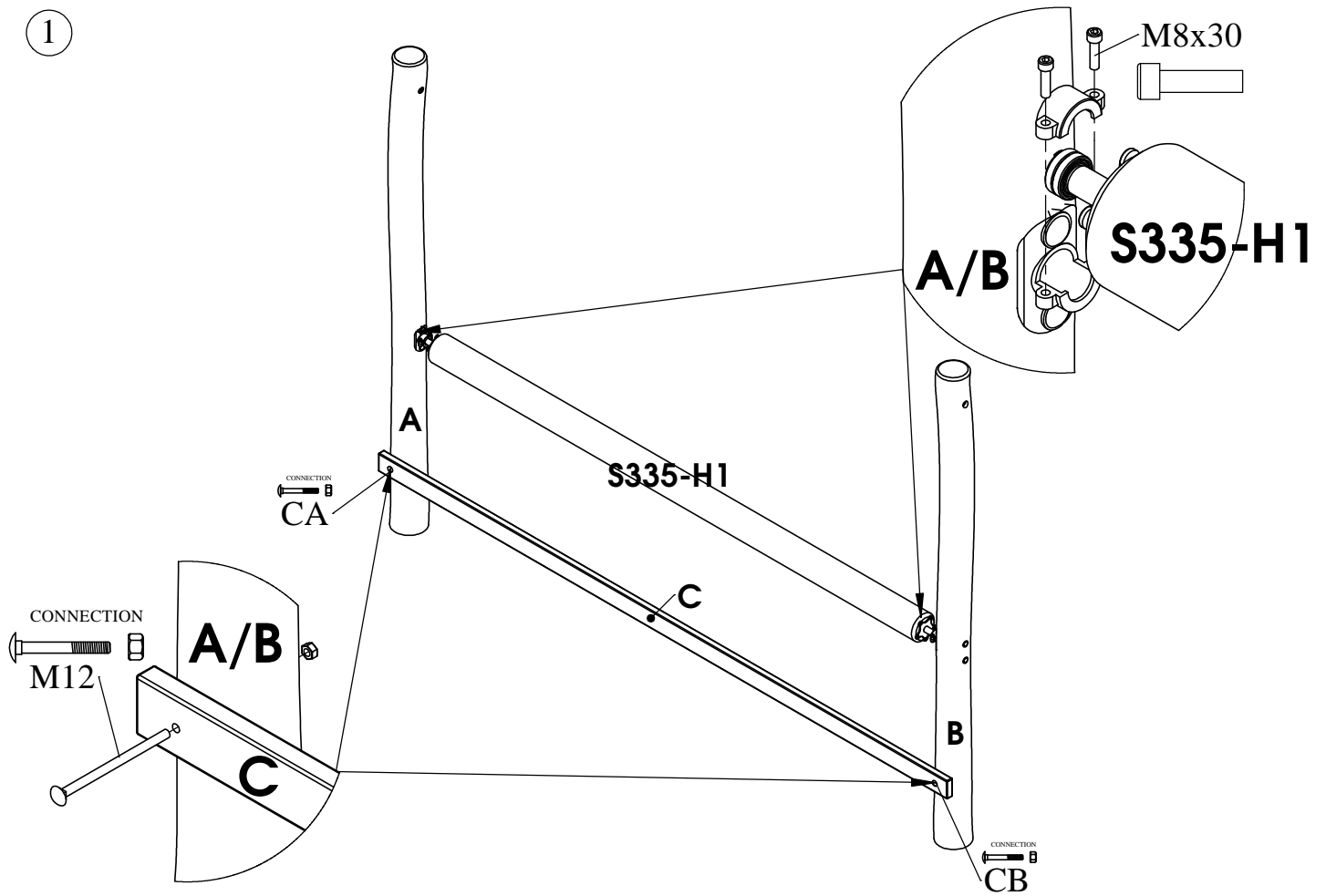
Benodigheden - Liste des pièces - Materials - Benötigtes - Accesorios - Requisiti

|    |   |   |
|----|---|---|
| 1x |   |   |
|    | (2500xØ140-Ø160)  | ±38kg   |
| 1x |   |   |
|    | (2500xØ140-Ø160)  | ±38kg   |
| 1x |   |   |
|    | (3500x95x35)  |   |
| 1x |   |   |
|    | (3000xØ140)   | ±46kg   |
| 1x |  |   |
| 2x |  | 4x  |
|    |   |  |
|    |   | M8x30   |

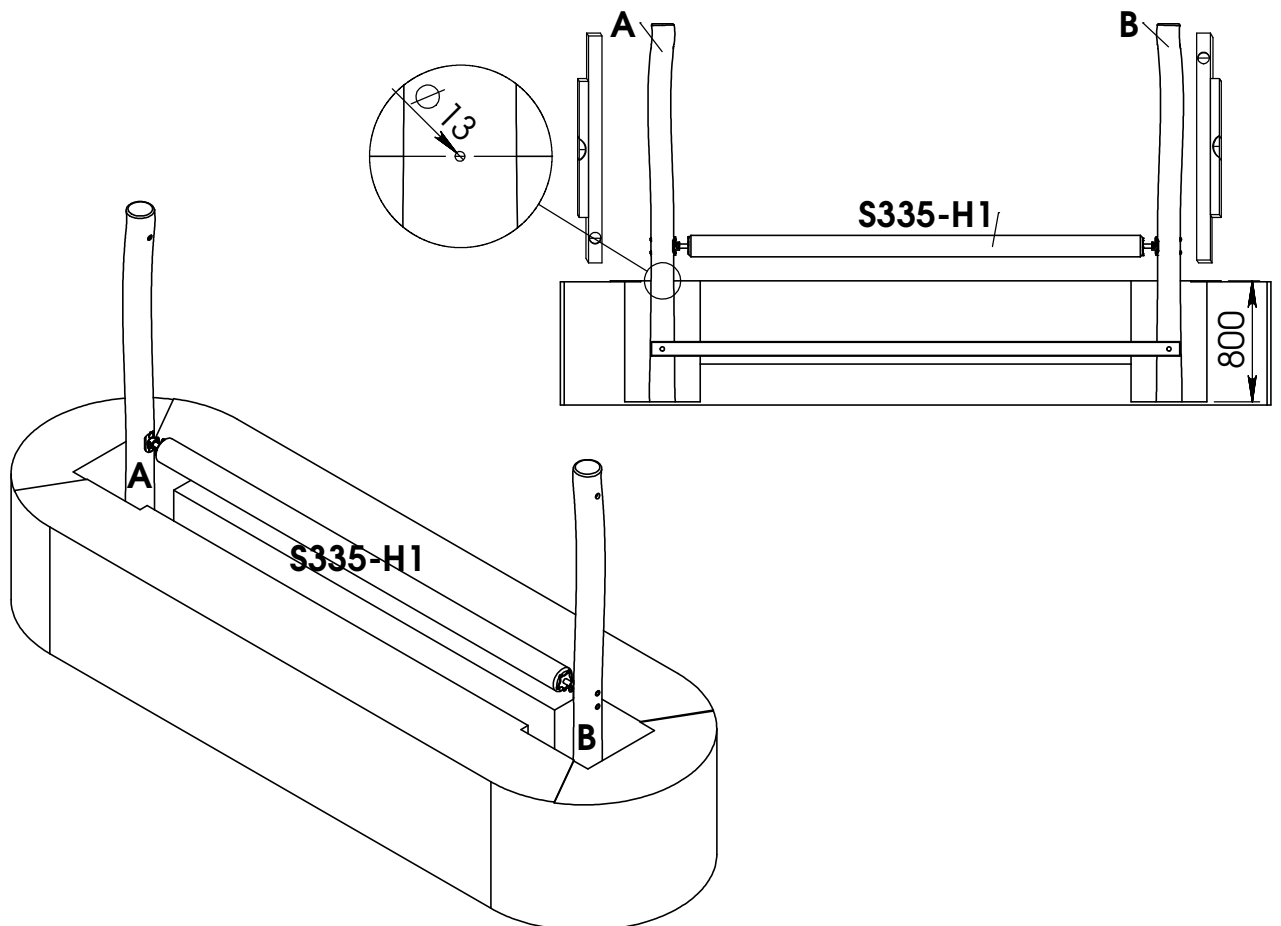




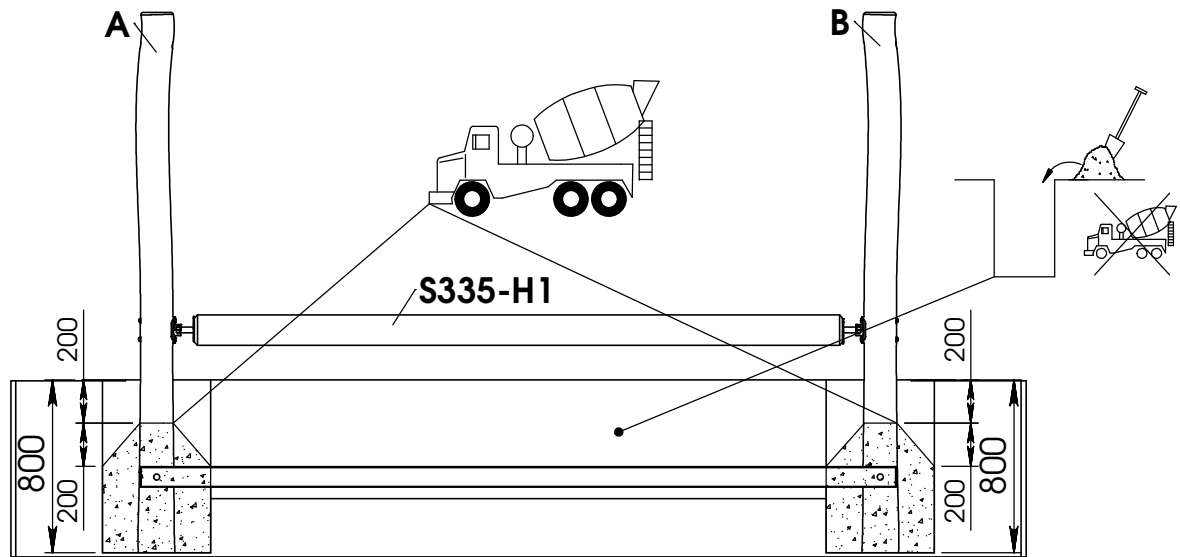
①



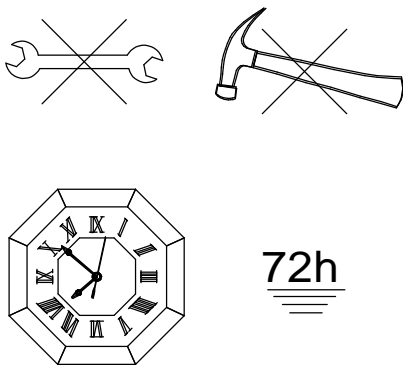
②



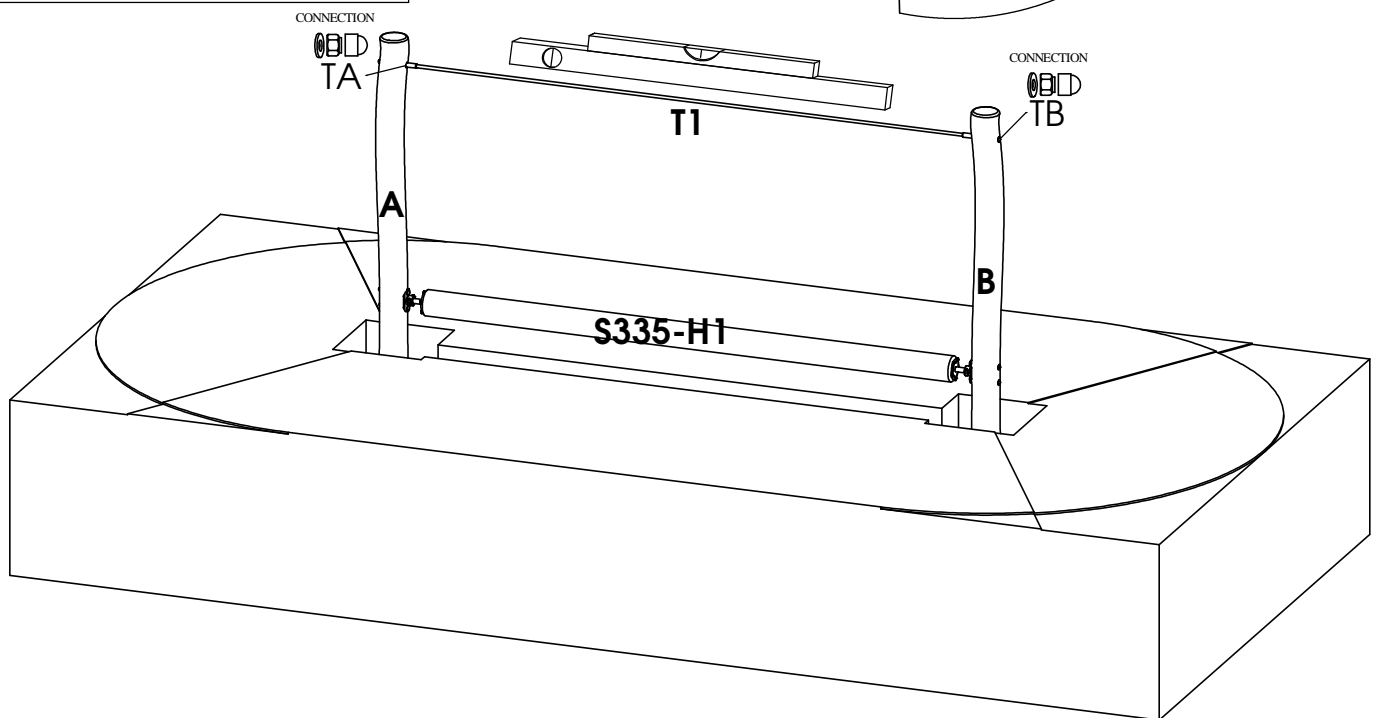
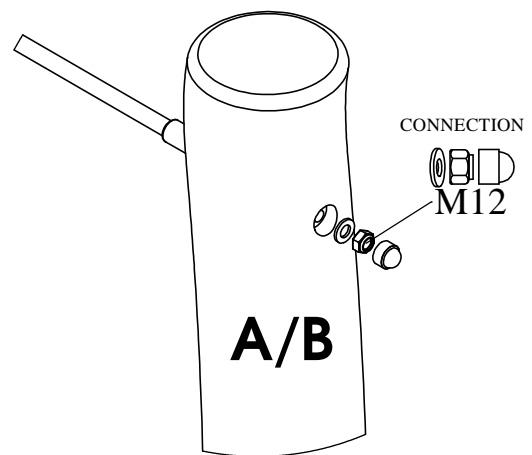
3



4



5



6

Bij droog weer moeten alle bouten en schroeven opnieuw aangespannen worden.  
 Par temps sec il faut resserrer régulièrement toute la visserie.  
 By dry and warm weather check the tightness of all bolts and screws.  
 Bei trockenem Wetter müssen alle Schrauben und Bolzen aufs neue angespannt werden.  
 Para el tiempo seco, se necesita cerrar o ajustar los tornillos y tuercas.  
 Con tempo asciutto, tutti i bulloni e le viti devono essere avvitate nuovamente.