

RO330

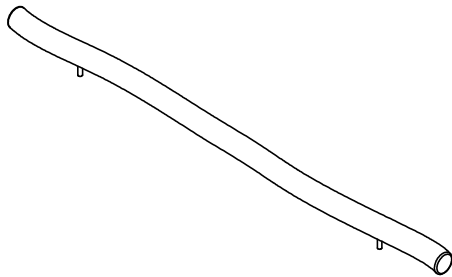
EVENWICHTSBALK
POUTRE D'ÉQUILIBRE
BALANCE BEAM
SCHWEBEBALK
BARRA DE EQUILIBRIO
TRAVE DI EQUILIBRIO

Montagehandleiding
Notice de montage
Assembling manual
Montageanleitung
Instrucciones para el montaje
Istruzioni di installazione

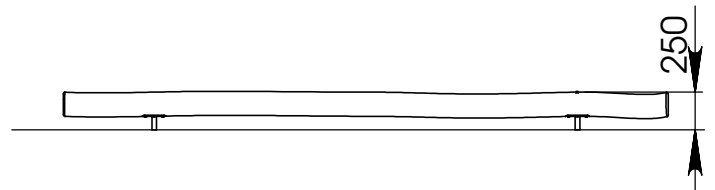
Leeftijd:
Age: 6-12
Age group:
Alter:
Edad:
Età:

EUROPLAY nv
Eegene 9
B-9200 DENDERMONDE
tel. 32.52.22 66 22
fax.32.52.22 67 22
www.europlay.eu

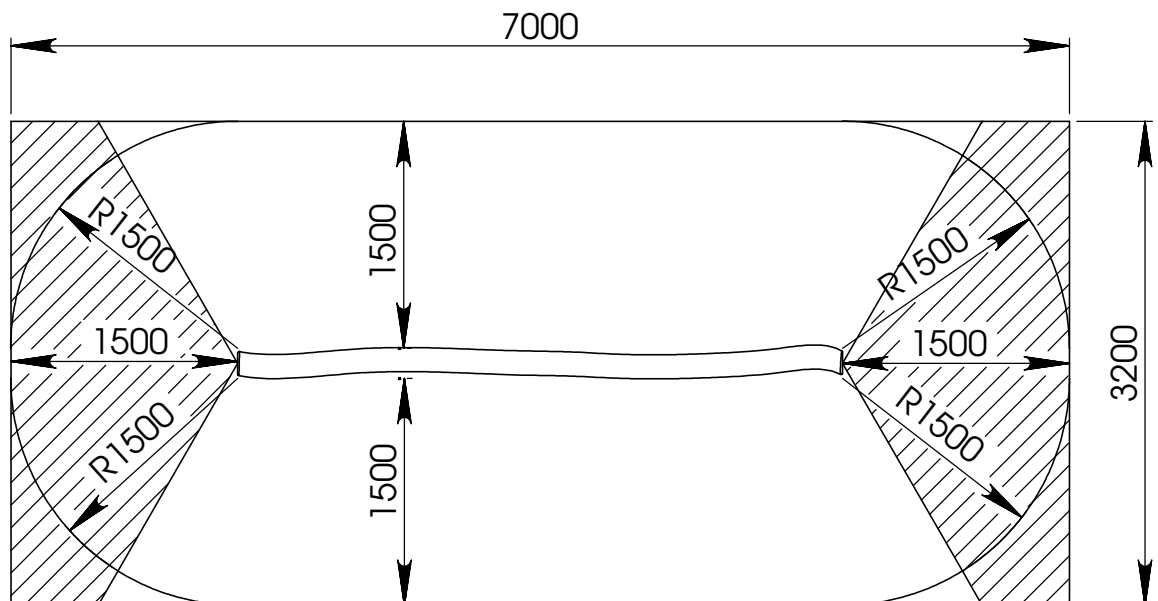
Dat.: 10/02/2014
Page: 1/2



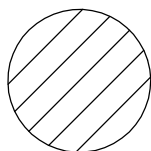
VALHOOGTE / HAUTEUR DE CHUTE /
FALL HEIGHT / FALLHÖHE/
ALTURA DE CAÍDA / ALTEZZA DI CADUTA



VEILIGHEIDSAFSTAND / ESPACE DE CHUTE / SAFETY AREA /
SICHERHEITSAFSTAND / ZONA DE SEGURIDAD / DISTANZA DI SICUREZZA



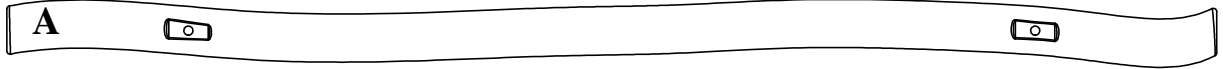
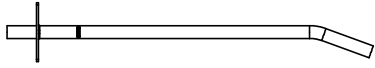
AFMETINGEN
DIMENSIONS
MASSE
DIMENSIONES
DIMENSIONI
L : 4,0m
H: 0,25m
Br: 0,2m



Samenvoegingszone avonturenpad
Zone de liaison parcours d'aventures
Verbindungsfeld survival parcours
Linking zone adventure path
Zona de conexión recorrido aventurero
Zona di allineamento percorso d'avventura

±23m²

Benodigdheden - Liste des pièces - Materials - Benötigtes - Accesorios - Requisiti

1x		
	(4000xØ140-Ø160) ±66kg	
2x		4x 