

RO171

HANGMAT-SCHOMMEL
BALANÇOIRE HAMAC
HAMMOCK SWING
HÄNGEMATTE-SCHAUKEL
COLUMPIO HAMACO
ALTALENA AD AMACA

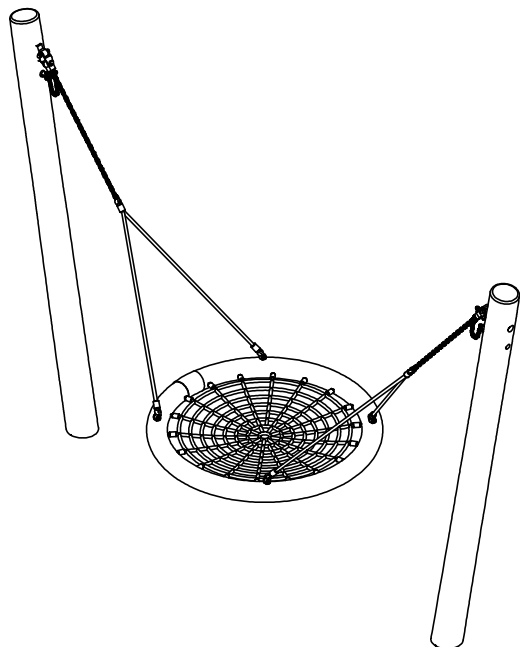
Montagehandleiding
Notice de montage
Assembling manual
Montageanleitung
Instrucciones para el montaje
Istruzioni di installazione

Leeftijd:
Age: 3-15
Age group:
Alter:
Edad:
Età:

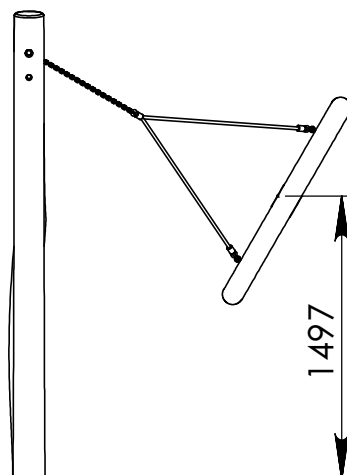
EUROPLAY nv
Eegene 9
B-9200 DENDERMONDE
tel. 32.52.22 66 22
fax.32.52.22 67 22
www.europlay.eu

Dat.: 28/04/2015

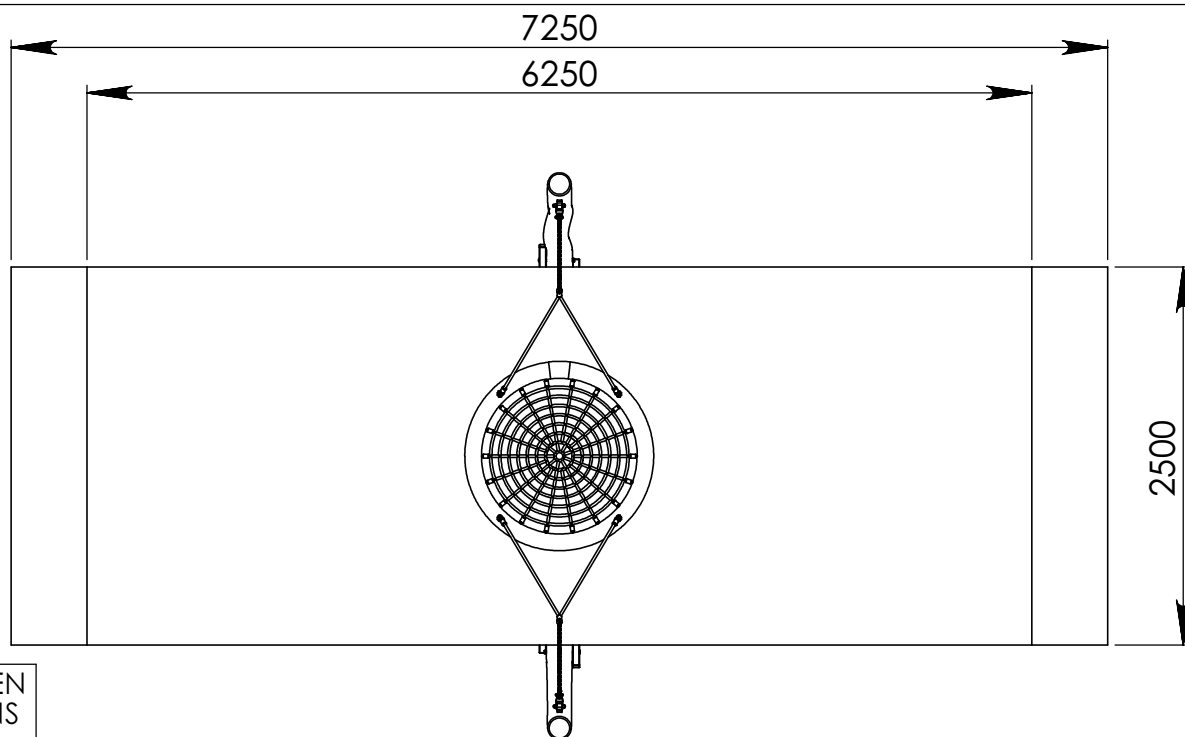
Page: 1/4



VALHOOGTE / HAUTEUR DE CHUTE /
FALL HEIGHT / FALLHÖHE/
ALTURA DE CAÍDA / ALTEZZA DI CADUTA



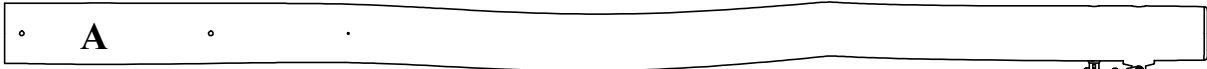
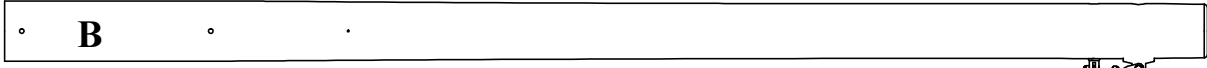
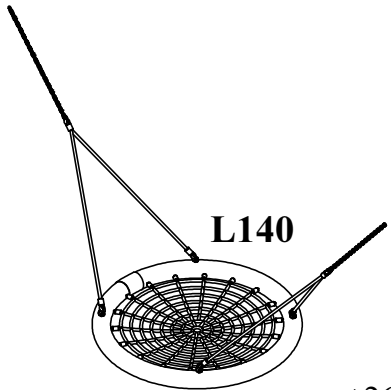
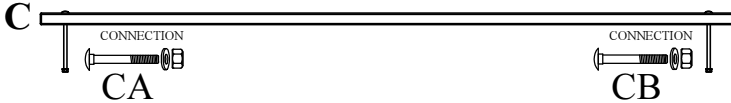
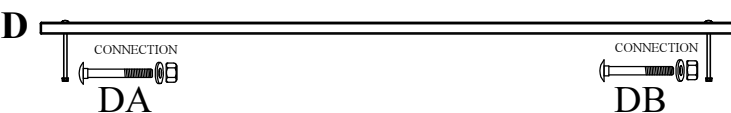
VEILIGHEIDSAFSTAND / ESPACE DE CHUTE / SAFETY AREA /
SICHERHEITSAFSTAND / ZONA DE SEGURIDAD / DISTANZA DI SICUREZZA

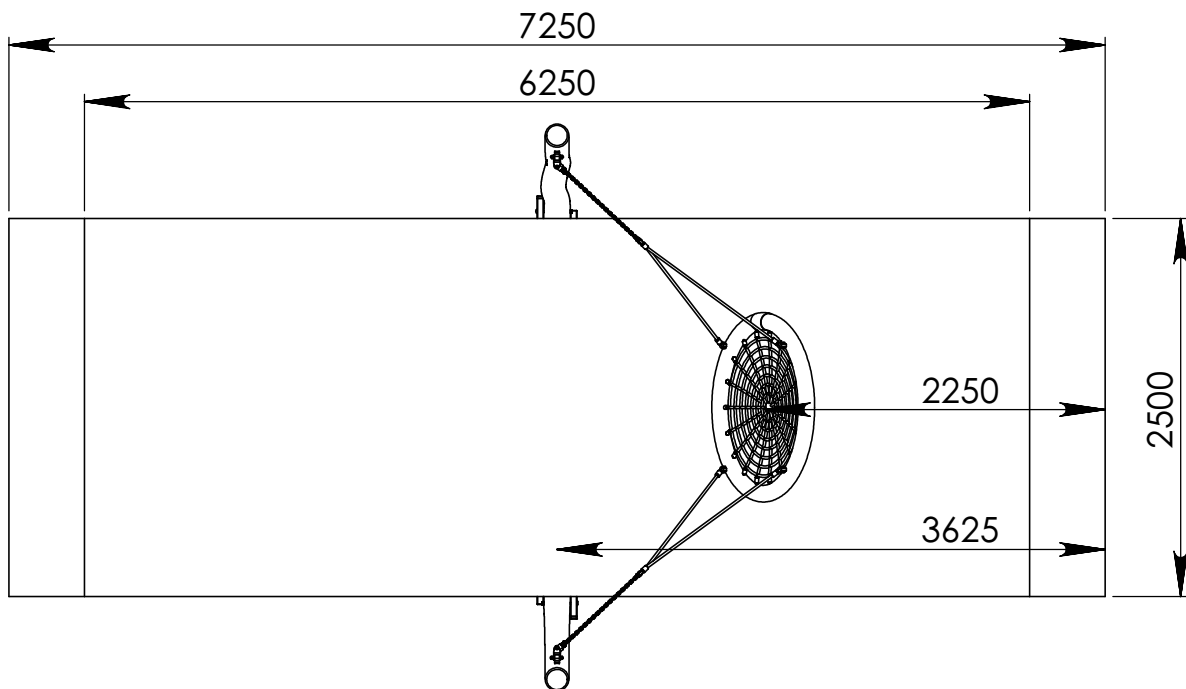


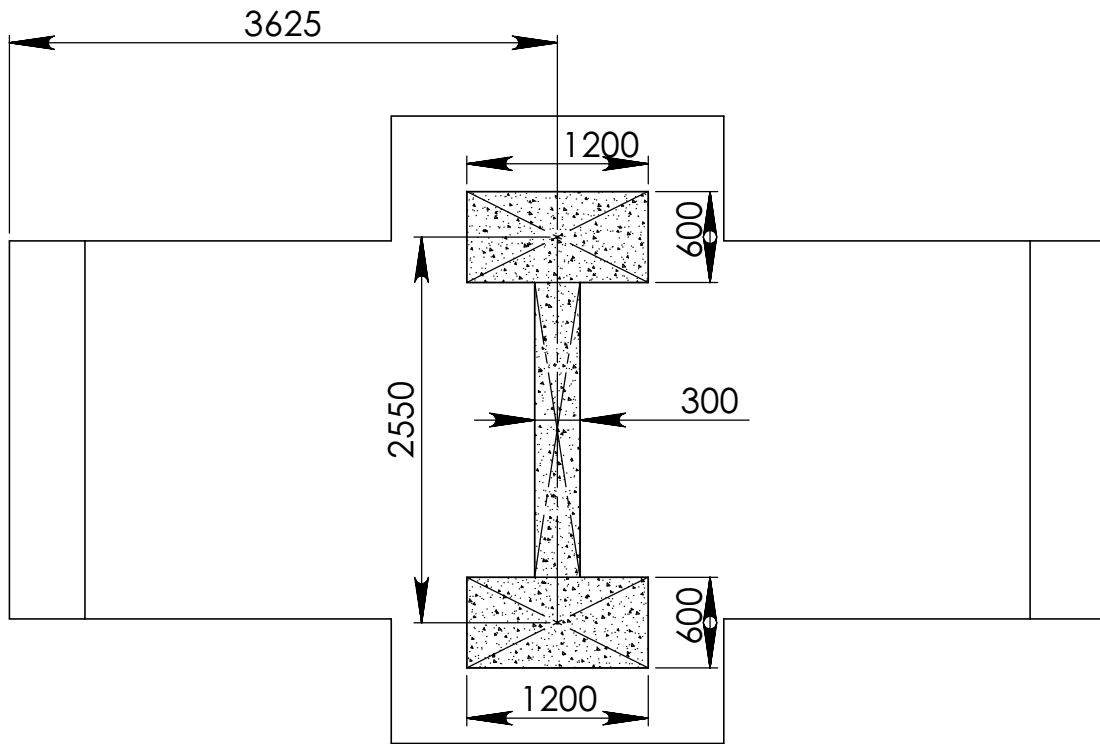
AFMETINGEN
DIMENSIONS
MASSE
DIMENSIONES
DIMENSIONI
L : 3,7m
H: 2,5m
Br: 1,2m

±19m2

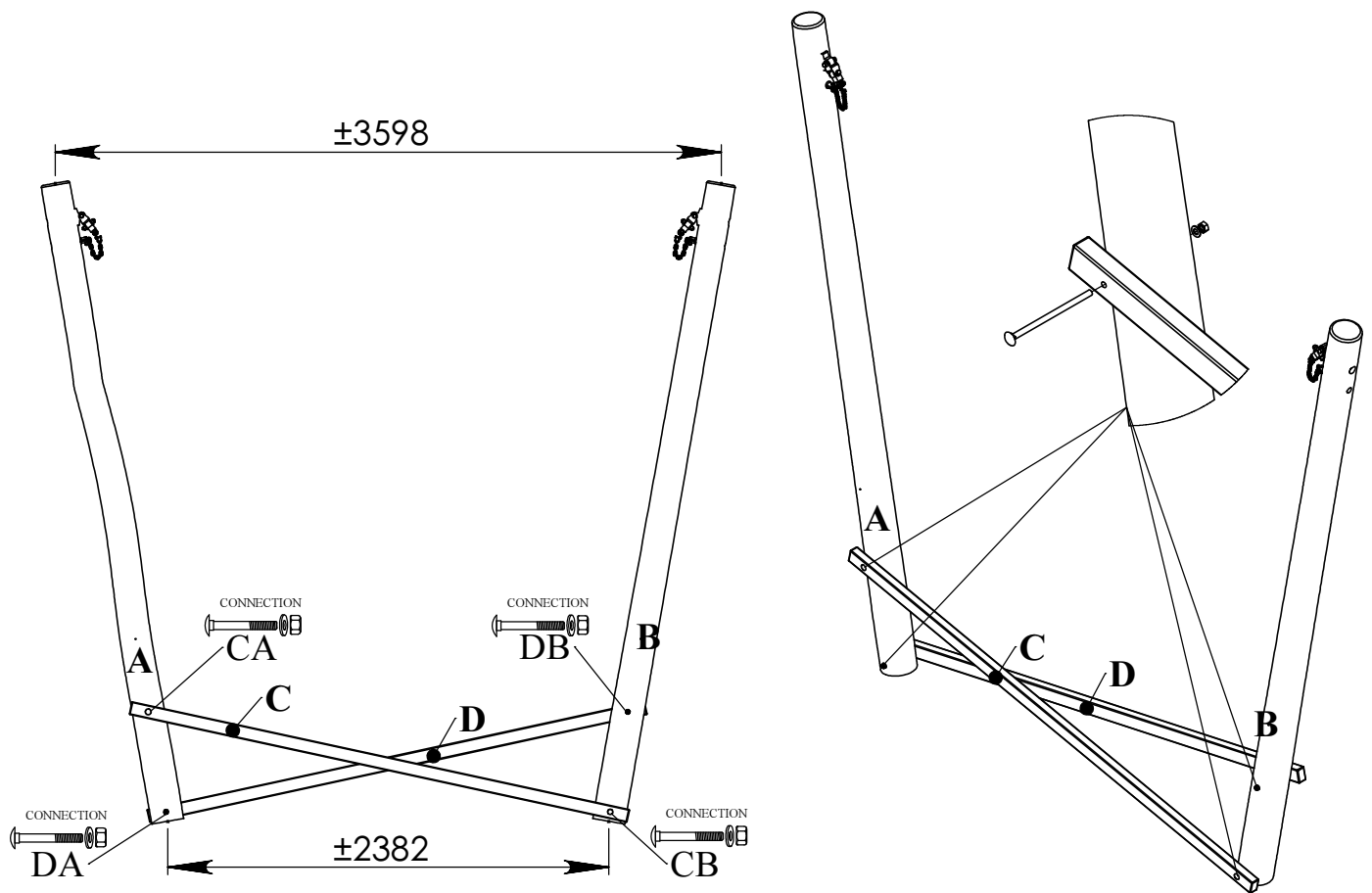
Benodigdheden - Liste des pièces - Materials - Benötigtes - Accesorios - Requisiti

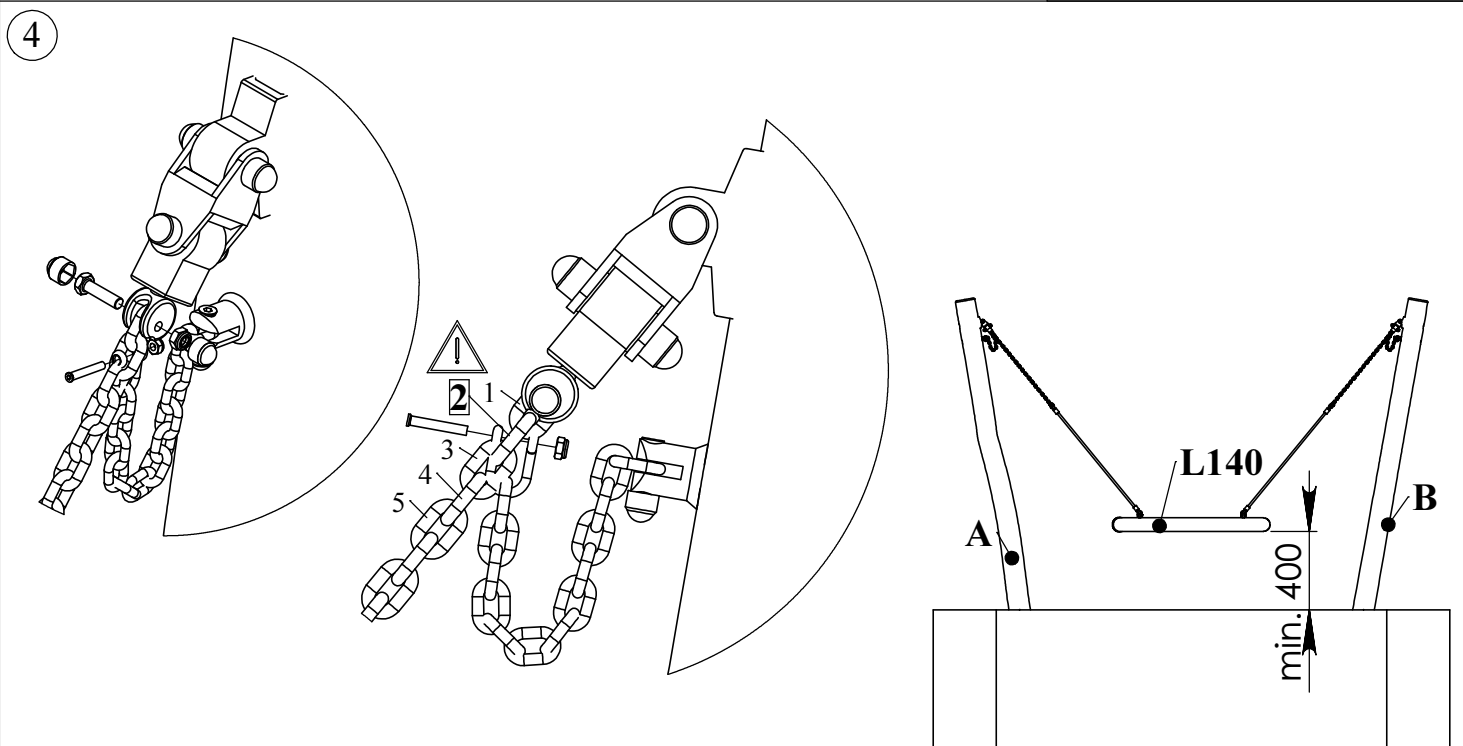
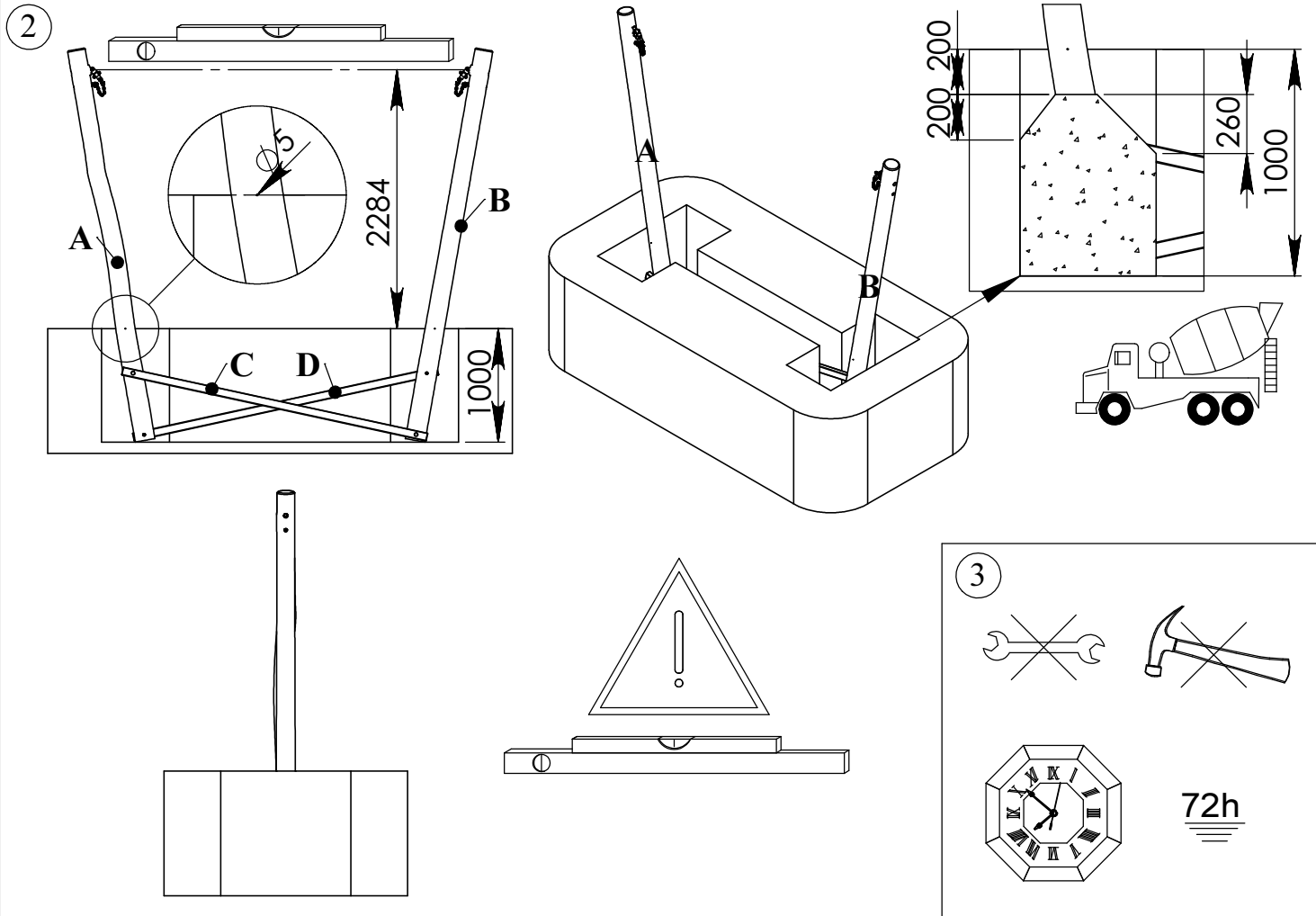
<p>1x</p>  <p>(3500xØ140-Ø160) ±70kg</p>	
<p>1x</p>  <p>(3500xØ140-Ø160) ±70kg</p>	
<p>1x</p>  <p>L140 ±26kg</p>	<p>1x</p>  <p>C CONNECTION CA CONNECTION CB</p> <p>1x</p>  <p>D CONNECTION DA CONNECTION DB</p>





①





Bij droog weer moeten alle bouten en schroeven opnieuw aangespannen worden.
 Par temps sec il faut resserrer régulièrement toute la visserie.

By dry and warm weather check the tightness of all bolts and screws.

Bei trockenem Wetter müssen alle Schrauben und Bolzen aufs neue angespannt werden.

Para el tiempo seco, se necesita cerrar o ajustar los tornillos y tuercas.

Con tempo asciutto, tutti i bulloni e le viti devono essere avvitati nuovamente.

⑤