

# RO170

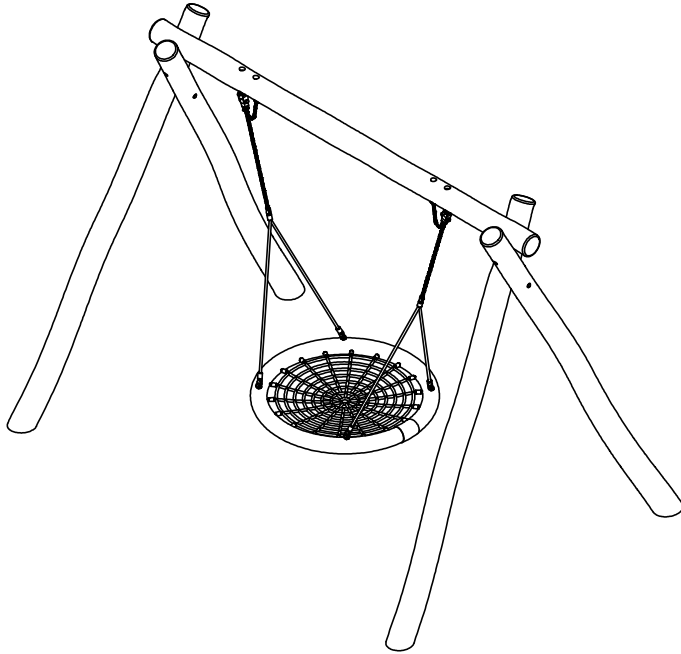
SCHOMMEL (met schommelkorf)  
BALANÇOIRE (avec nacelle)  
SWING (with basket)  
SCHAUKEL (mit Schaukelkorb)  
COLUMPIO (con colgada)  
ALTALENA (altalena a cesto)

## Montagehandleiding Notice de montage Assembling manual Montageanleitung Instrucciones para el montaje Istruzioni di installazione

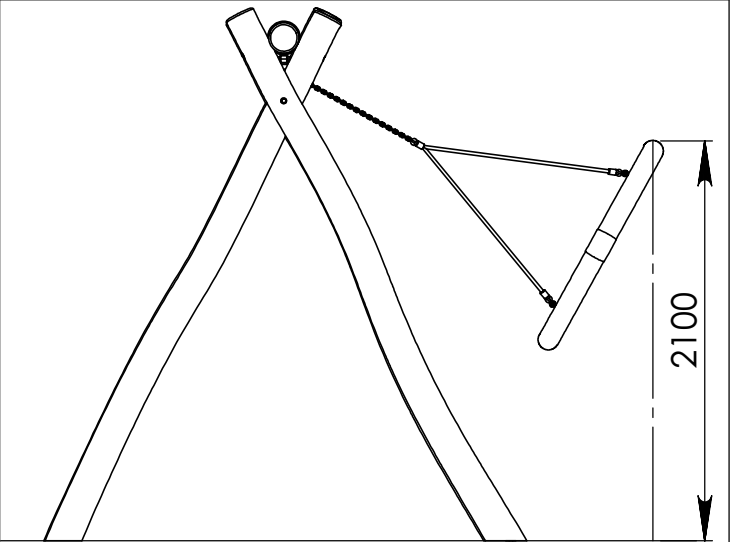
Leeftijd:  
Age: 3-15  
Age group:  
Alter:  
Edad:  
Età:

EUROPLAY nv  
Eegene 9  
B-9200 DENDERMONDE  
tel. 32.52.22 66 22  
fax.32.52.22 67 22  
www.europlay.eu

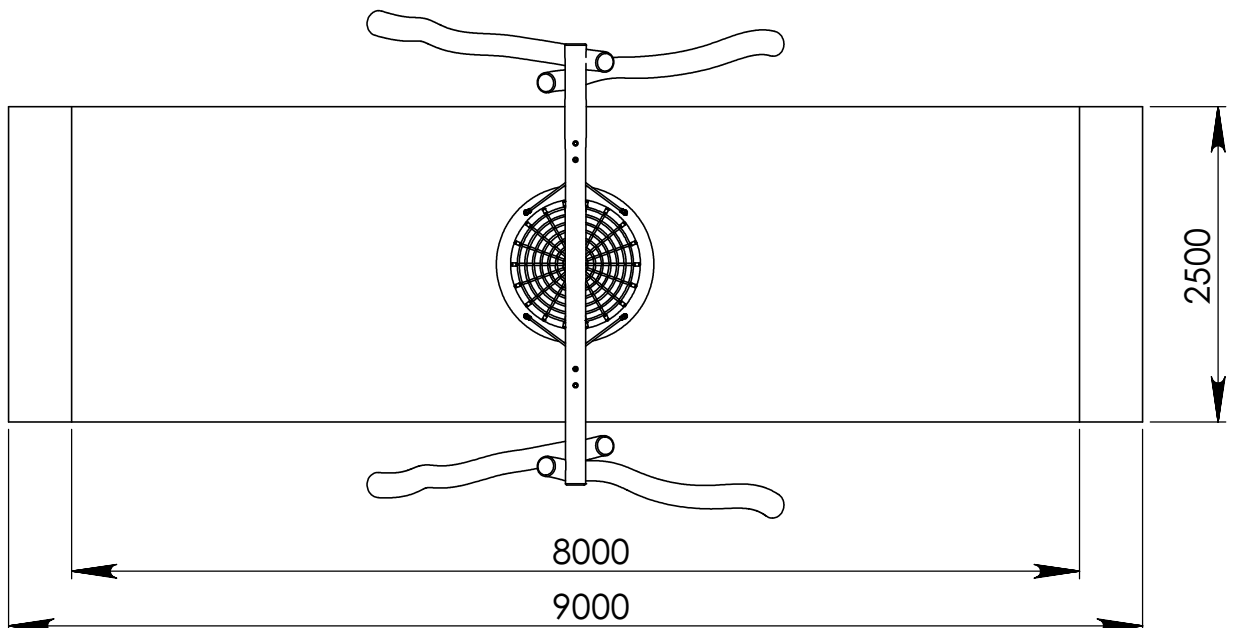
Dat.: 24/04/2015  
Page: 1/7



VALHOOGTE / HAUTEUR DE CHUTE /  
FALL HEIGHT / FALLHÖHE/  
ALTURA DE CAÍDA / ALTEZZA DI CADUTA





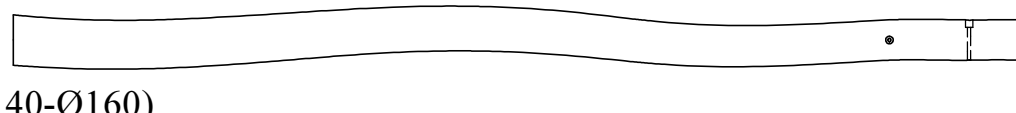


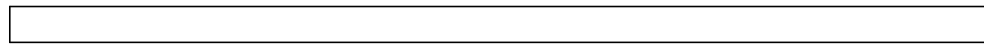
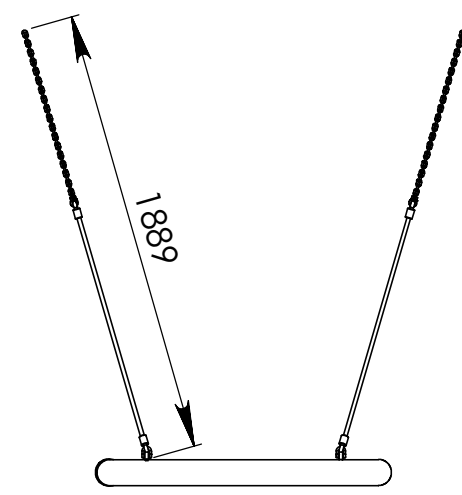
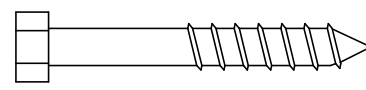

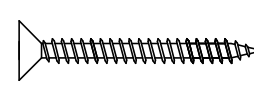
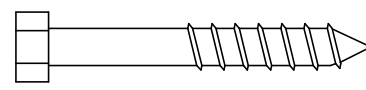

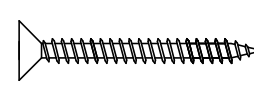
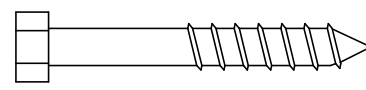

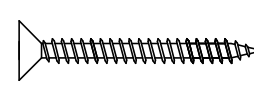
VEILIGHEIDSAFSTAND / ESPACE DE CHUTE / SAFETY AREA /  
SICHERHEITSAFSTAND / ZONA DE SEGURIDAD / DISTANZA DI SICUREZZA

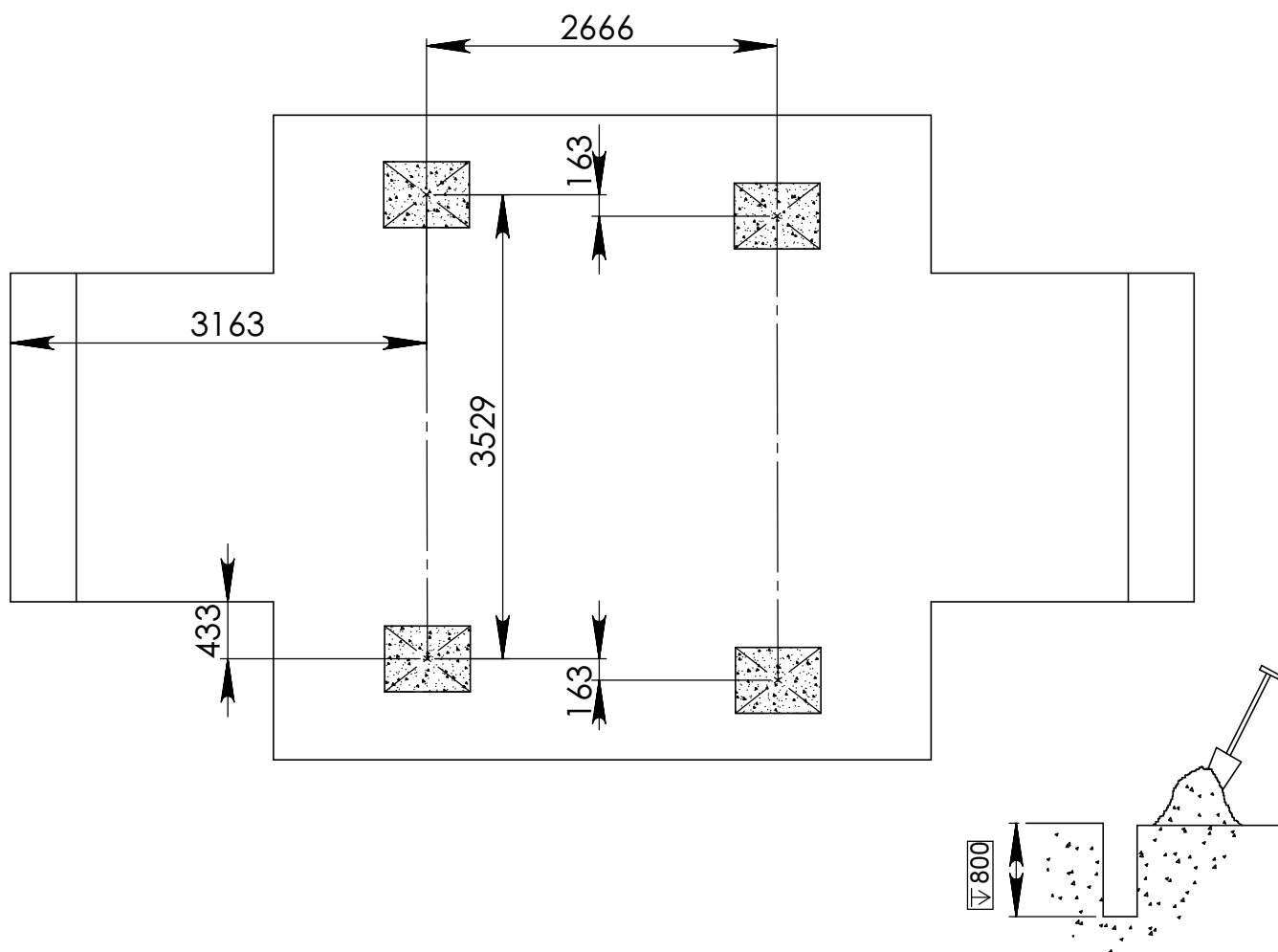
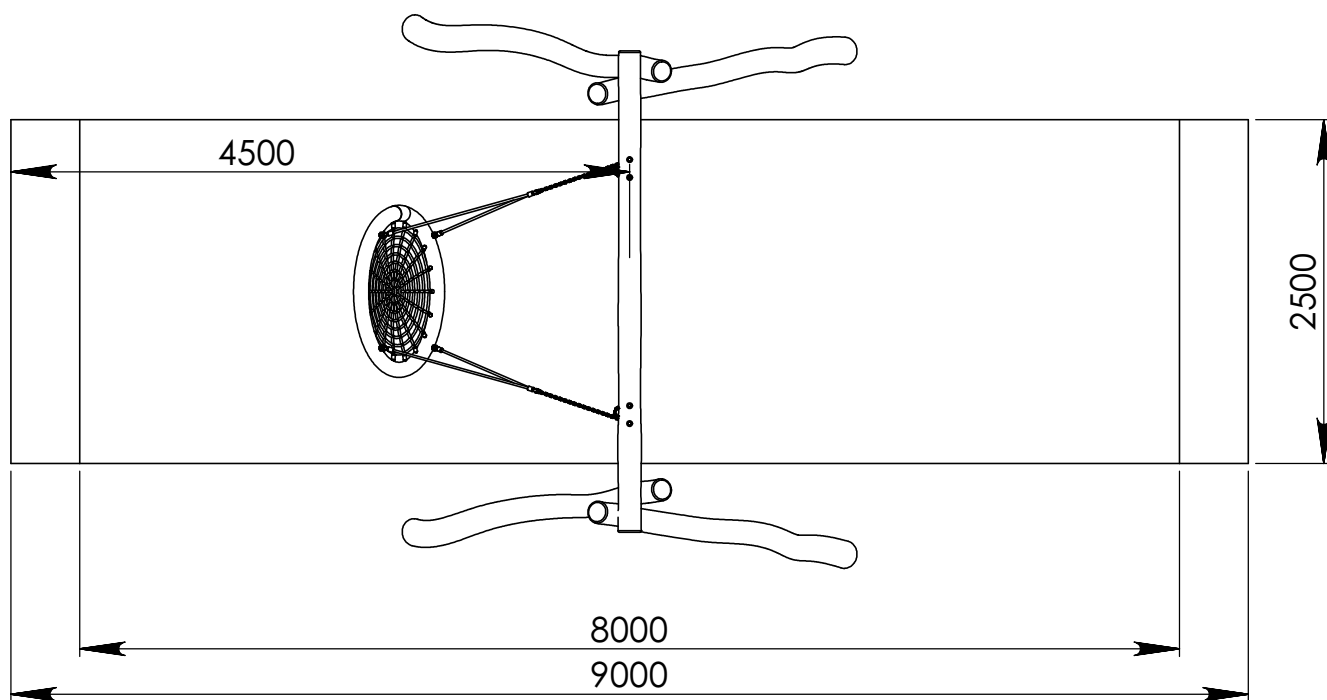


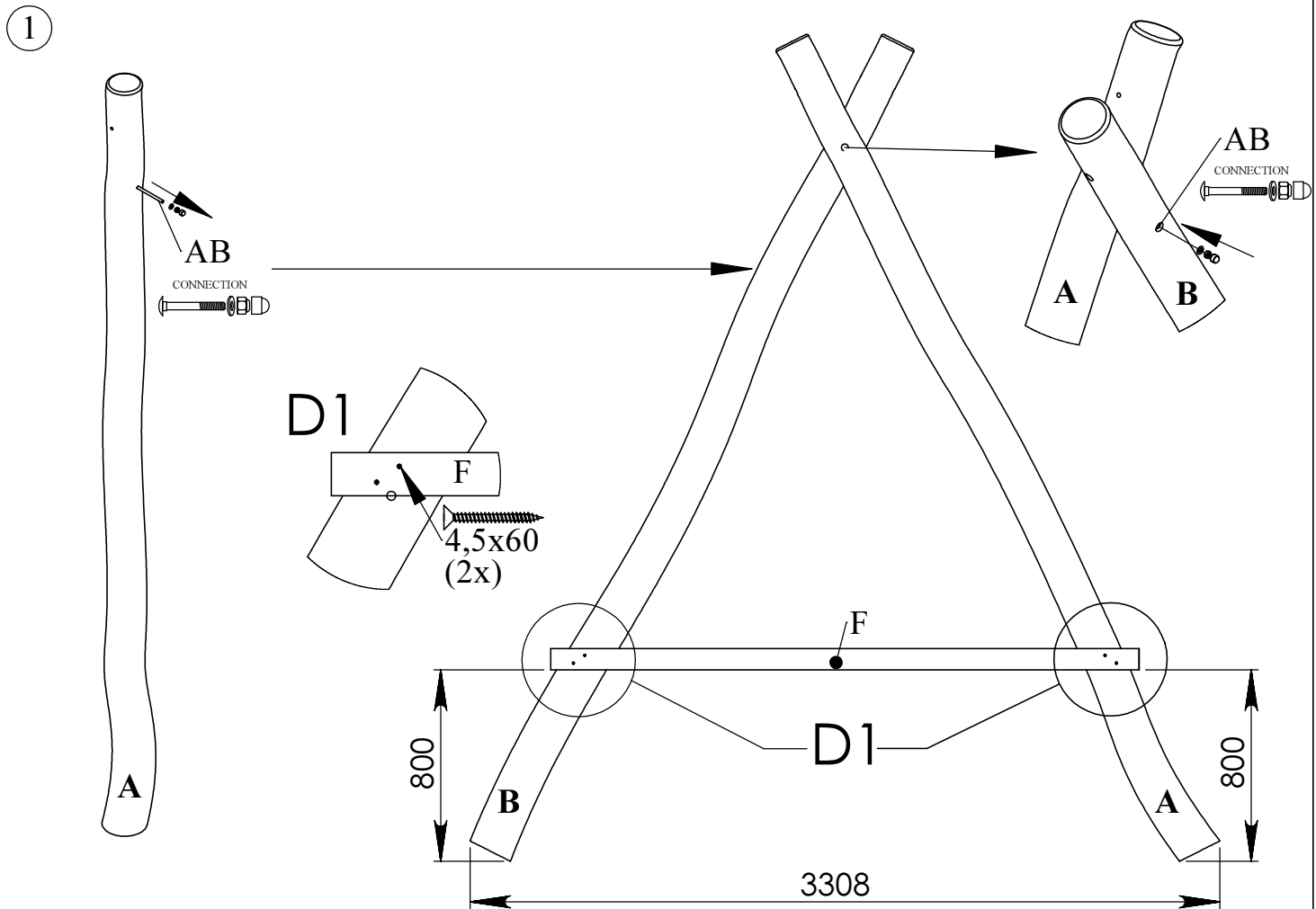
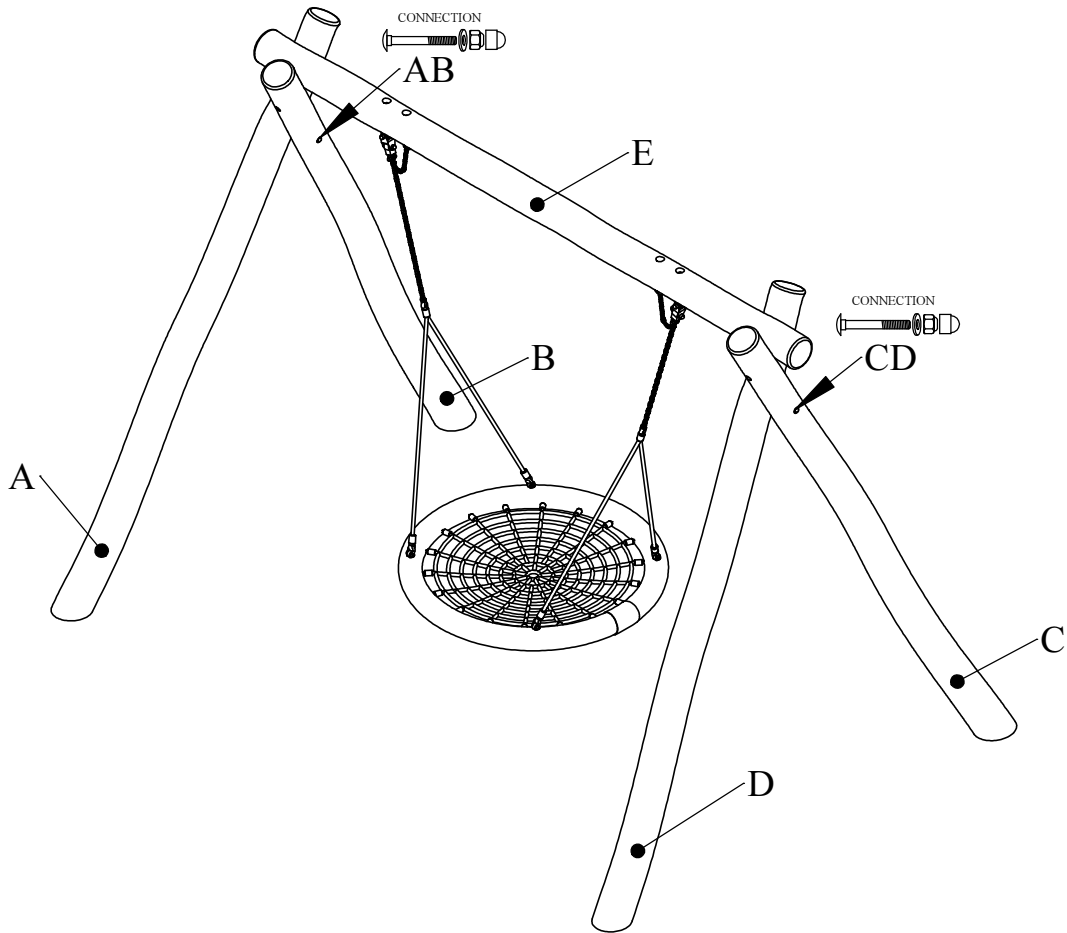
AFMETINGEN  
DIMENSIONS  
MASSE  
DIMENSIONES  
DIMENSIONI  
L : 4,0m  
H : 2,8m  
Br: 2,6m

±23m<sup>2</sup>

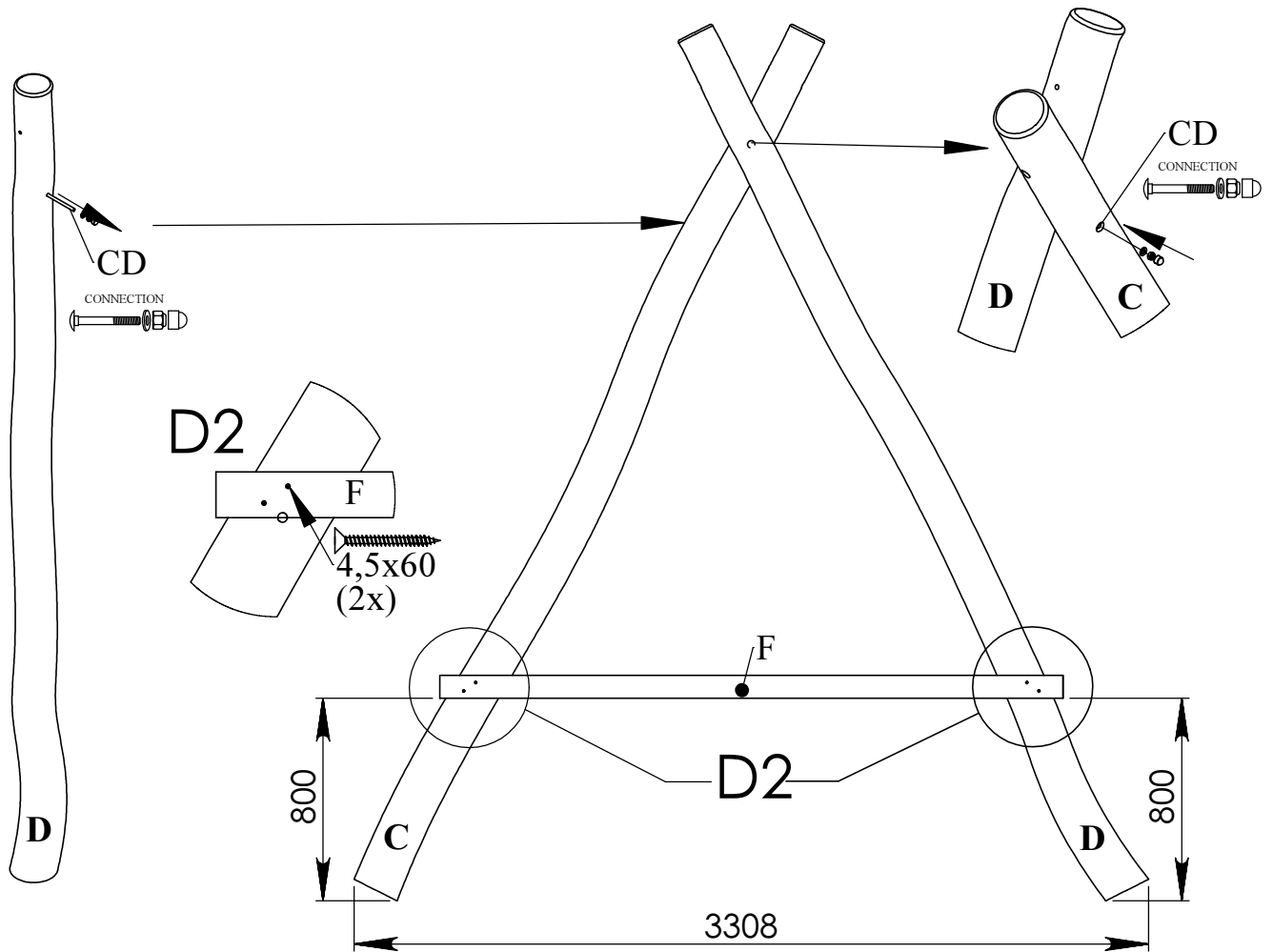
Benodigdheden - Liste des pièces - Materials - Benötigtes - Accesorios - Requisiti

1x A		(4000xØ140-Ø160) ±80kg								
1x B		(4000xØ140-Ø160) ±80kg								
1x C		(4000xØ140-Ø160) ±80kg								
1x D		(4000xØ140-Ø160) ±80kg								
1x E		(3500xØ140-Ø160) ±65kg								
2x F		2600x95x22								
<p>1x L140</p> 	<table border="1"> <tr> <td data-bbox="734 1176 798 1355">4x</td> <td data-bbox="798 1176 1340 1355">  </td> <td data-bbox="1340 1176 1552 1355">M12x200</td> </tr> <tr> <td data-bbox="734 1355 798 1512">4x</td> <td data-bbox="798 1355 1340 1512">  </td> <td data-bbox="1340 1355 1552 1512">M12</td> </tr> <tr> <td data-bbox="734 1512 798 1841">8x</td> <td data-bbox="798 1512 1340 1841">  </td> <td data-bbox="1340 1512 1552 1841">4,5x60</td> </tr> </table>	4x		M12x200	4x		M12	8x		4,5x60
4x		M12x200								
4x		M12								
8x		4,5x60								

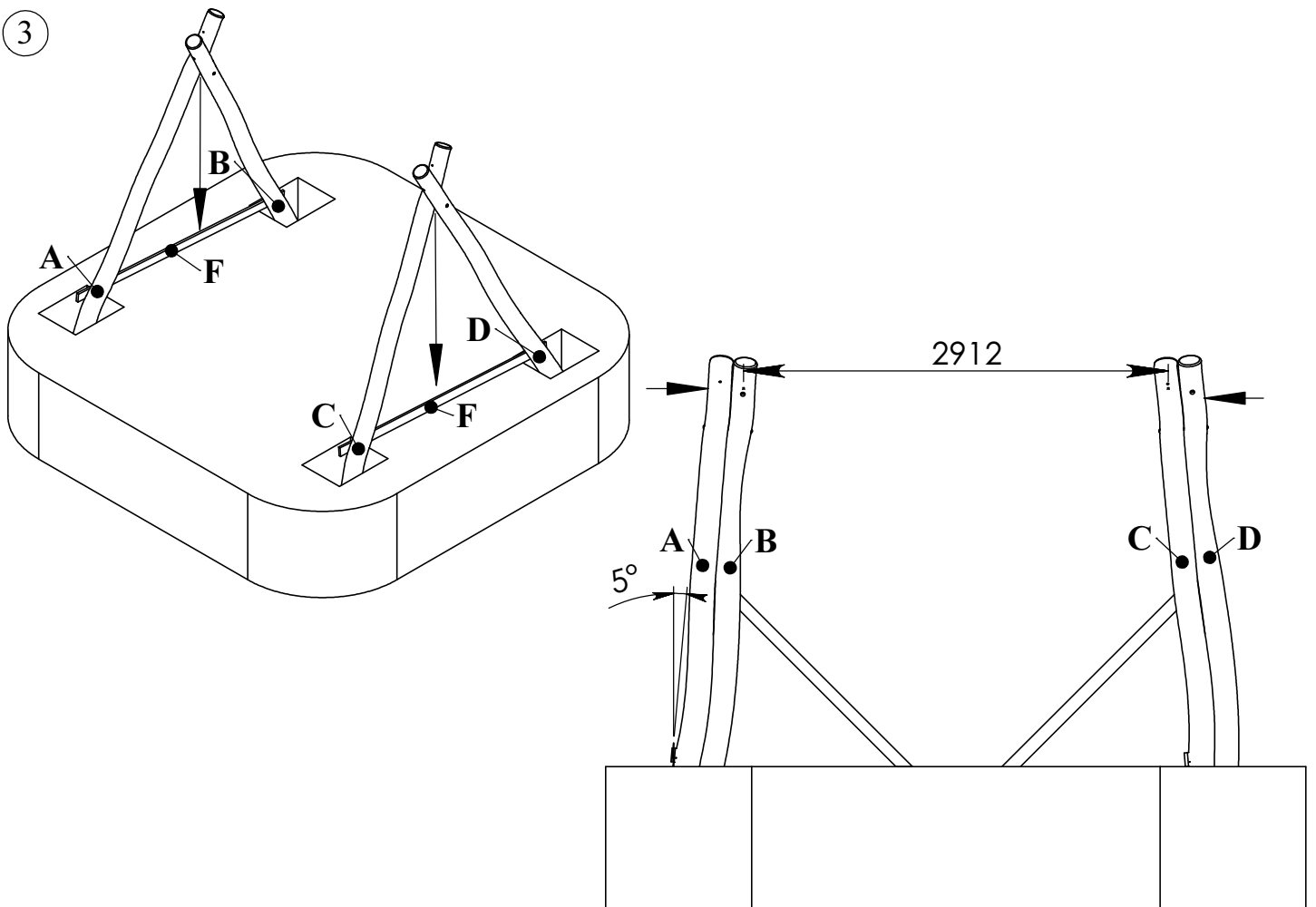


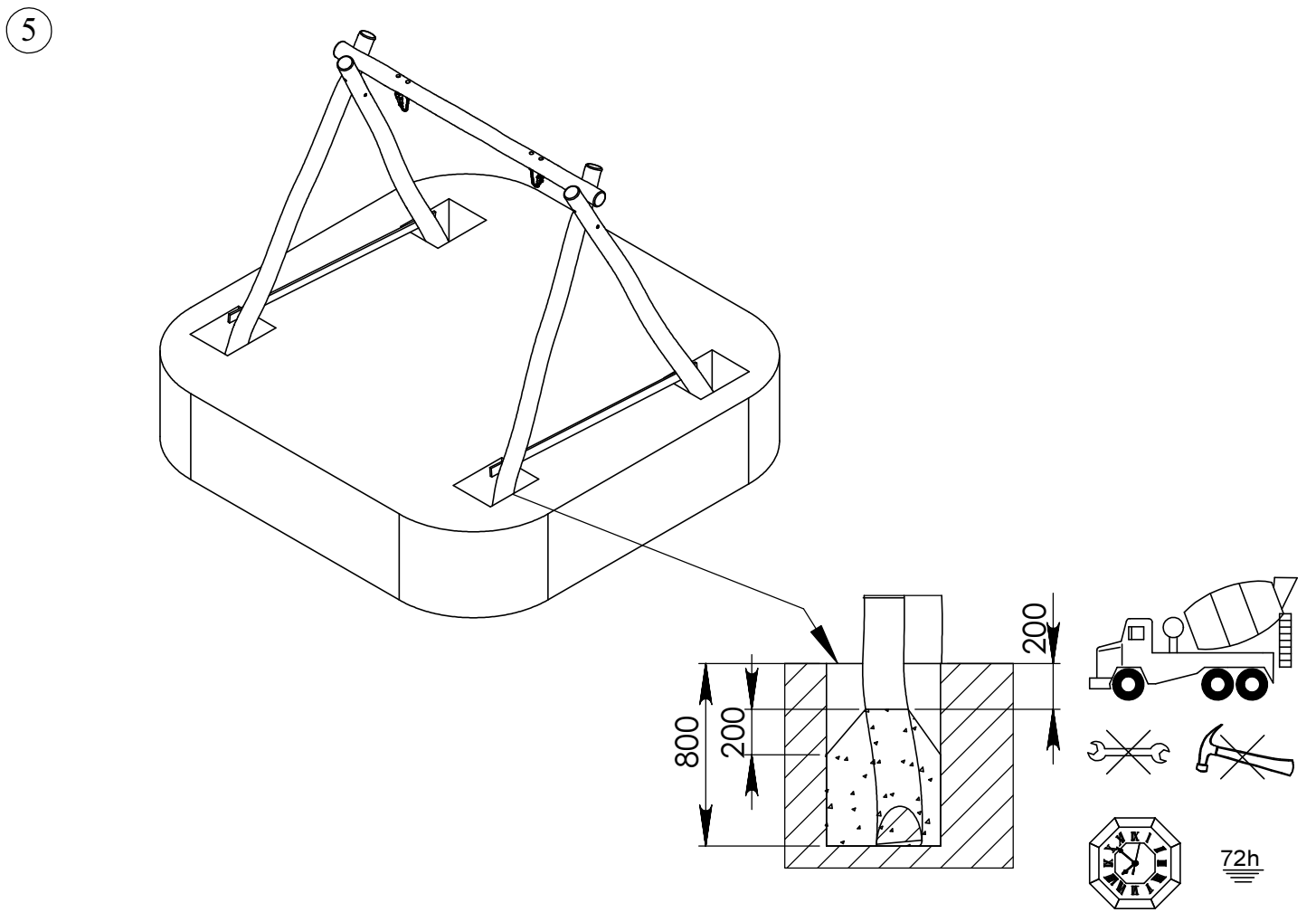
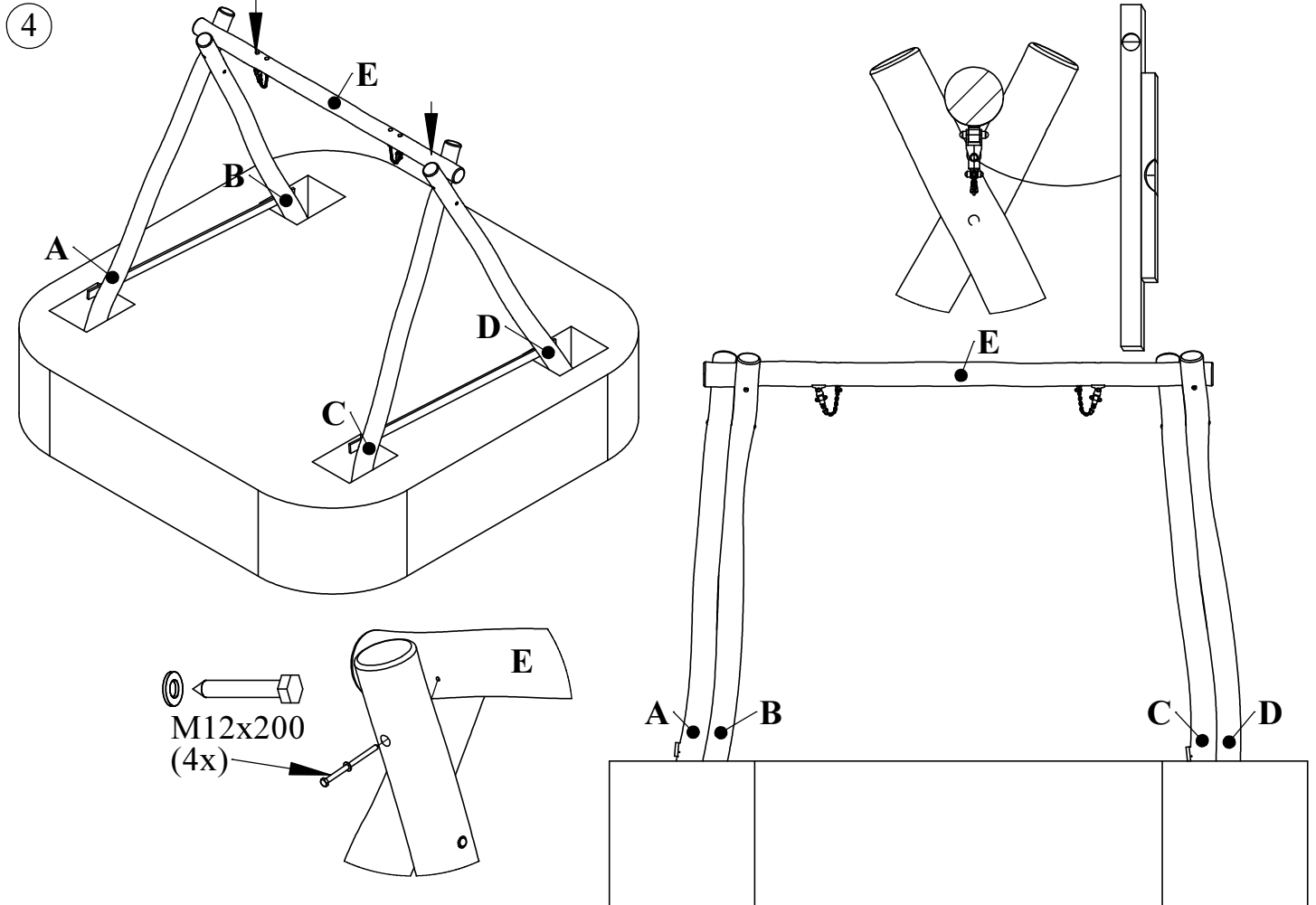


2

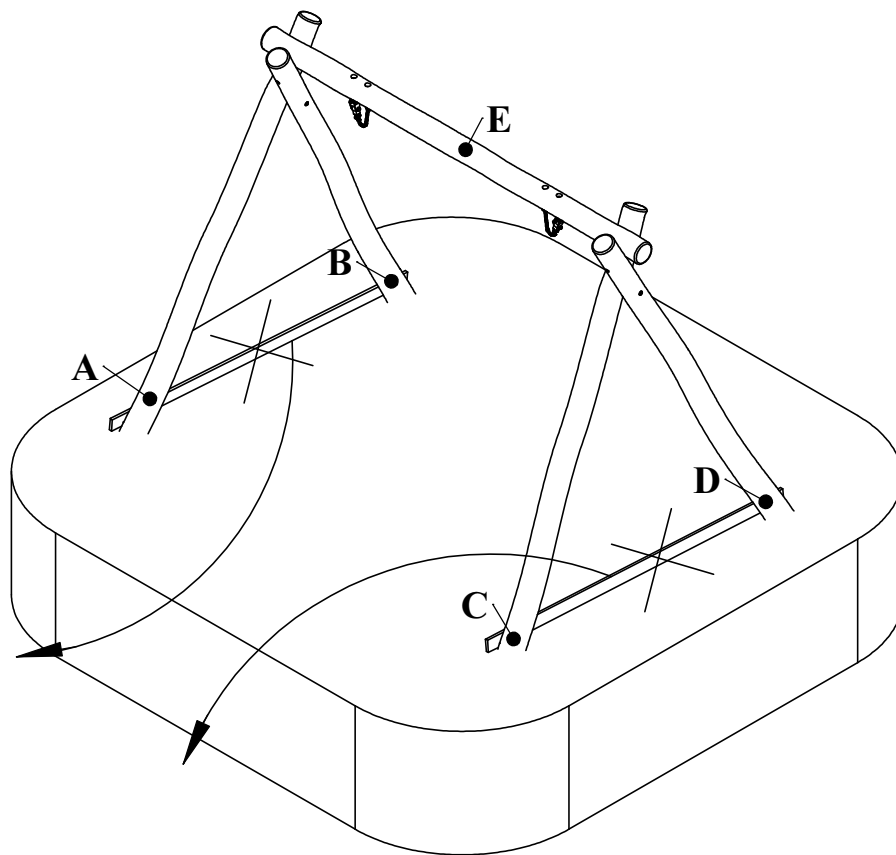


3

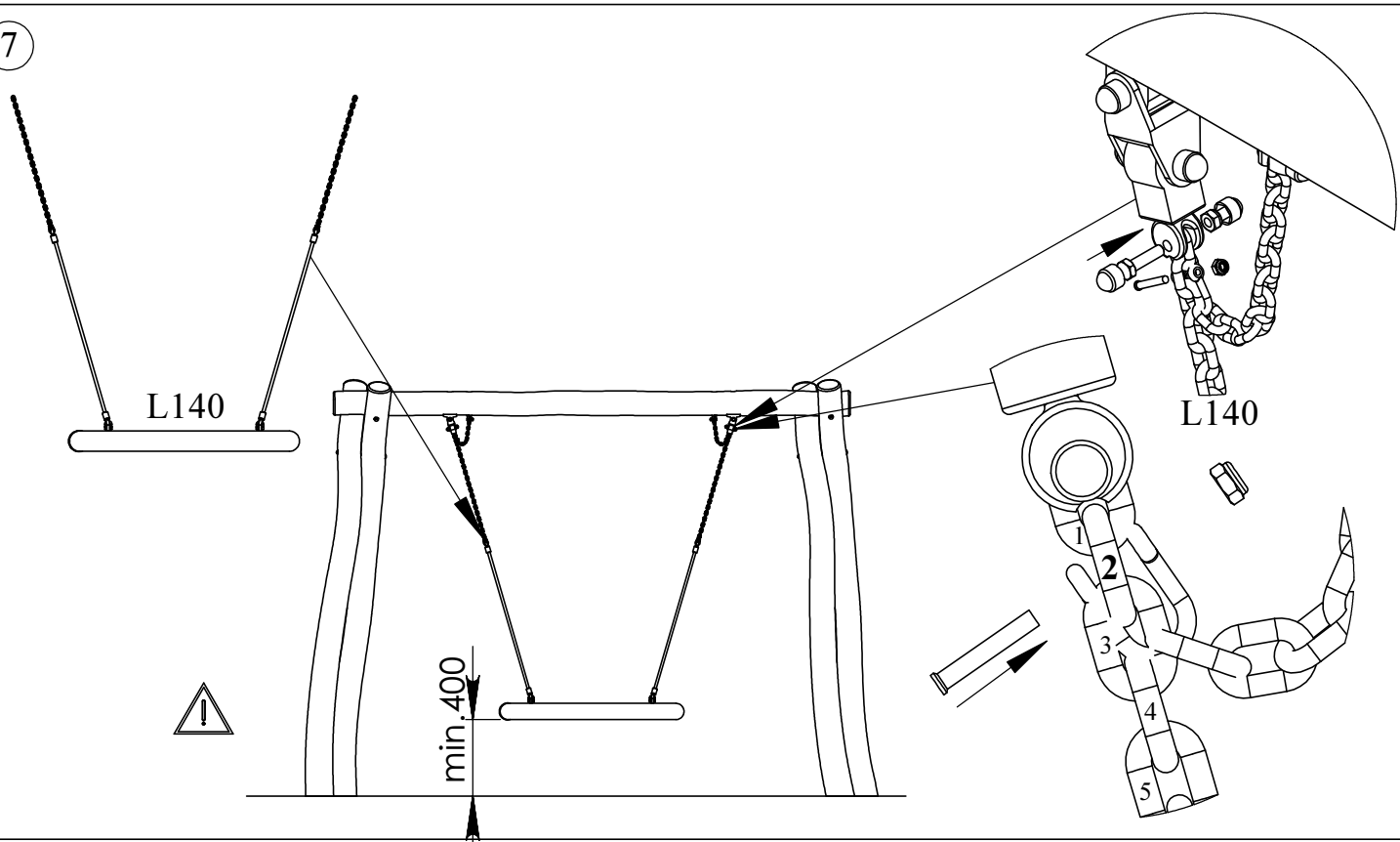




6



7



8

Bij droog weer moeten alle bouten en schroeven opnieuw aangespannen worden.  
 Par temps sec il faut resserrer régulièrement toute la visserie.  
 By dry and warm weather check the tightness of all bolts and screws.  
 Bei trockenem Wetter müssen alle Schrauben und Bolzen aufs neue angespannt werden.  
 Para el tiempo seco, se necesita cerrar o ajustar los tornillos y tuercas.  
 Con tempo asciutto, tutti i bulloni e le viti devono essere avvitate nuovamente.