

P570

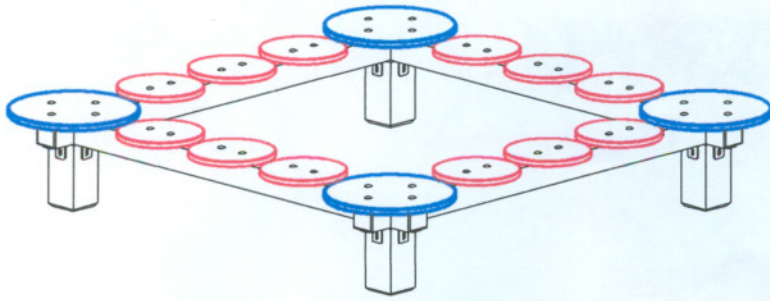
SPROOKJESHOEK
LE COIN DES SORCIERS
STORY CORNER
MÄRCHENECKE

Montagehandleiding
Notice de montage
Assembling manual
Montageanleitung
Instrucciones para el montaje

Leeftijd: 4-10
Age: 4-10
Age group:
Alter:
Edad:

Europlay NV
Eegene 9
B-9200 Oudegem
Tel. 32.52.22.66.22
Fax. 32.52.22.67.22
www.europlay.eu

19.04.2005



AFMETINGEN
DIMENSIONS
MASSE
DIMENSIONES

L 2,0m
H 0,35m
Br 2,0m

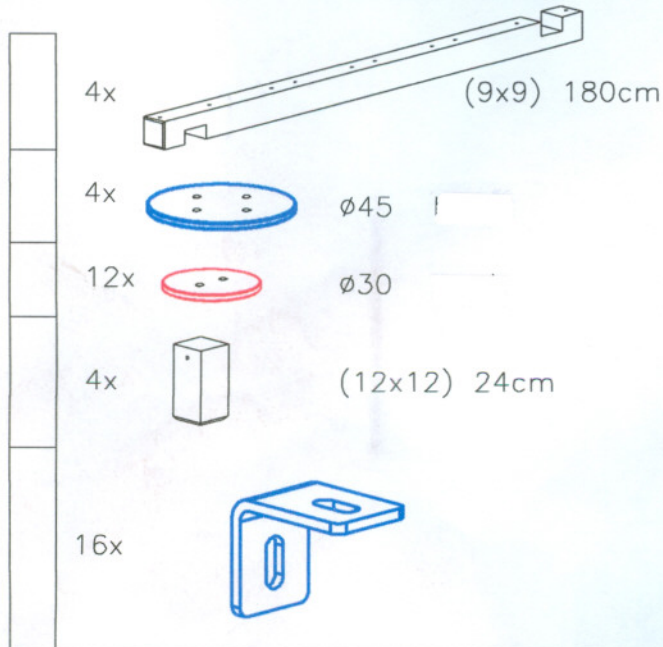
Benodigdheden

Liste des pièces

Requisites

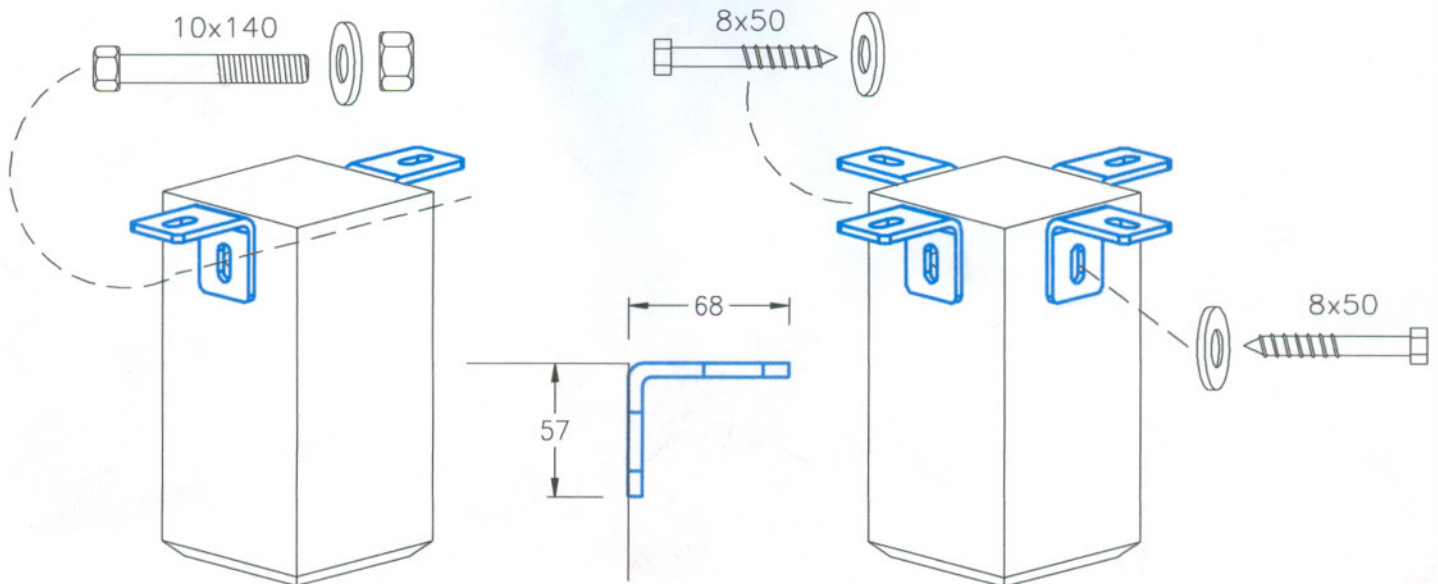
Benötigtes

Accesorios

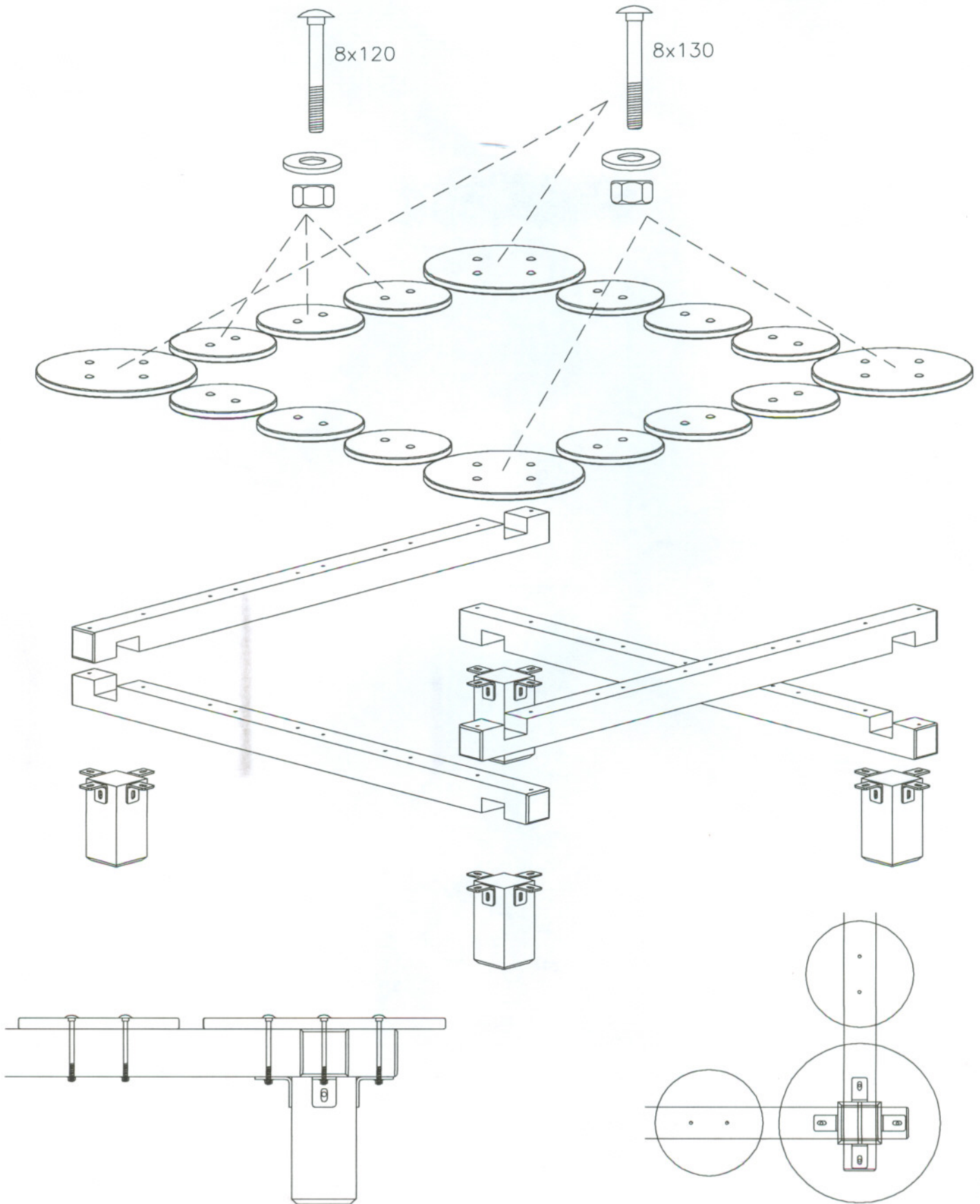


16x		8x130
24x		8x120
4x		10x140
8x		8x50
4x		M10
40x		M8
4x		M10
48x		M8
8x		M10
48x		M8

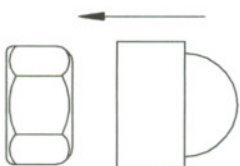
①



2



3



4

Bij droog weer moeten alle bouten en schroeven opnieuw aangespannen worden.
 Par temps sec il faut resserrer régulièrement toute la visserie.
 By dry and warm weather check the tightness of all bolts and screws.
 Bei trockenem Wetter müssen alle Schrauben und Bolzen aufs neue angespannt werden.
 Para el tiempo seco, se necesita cerrar o ajustar los tornillos y tuercas.