

G552A/B

KREFTJE (met kunststof glijbaan en rechte glijstang)
MINIGLISS (toboggan synthétique, mât droit)
KLEINER KREBS (Kunststoffrutsche und gerade Rutschstange)
BABY LOBSTER (polymer slide with straight fireman's pole)
CANGREJITO (tobogán sintético + barra de bomberos)

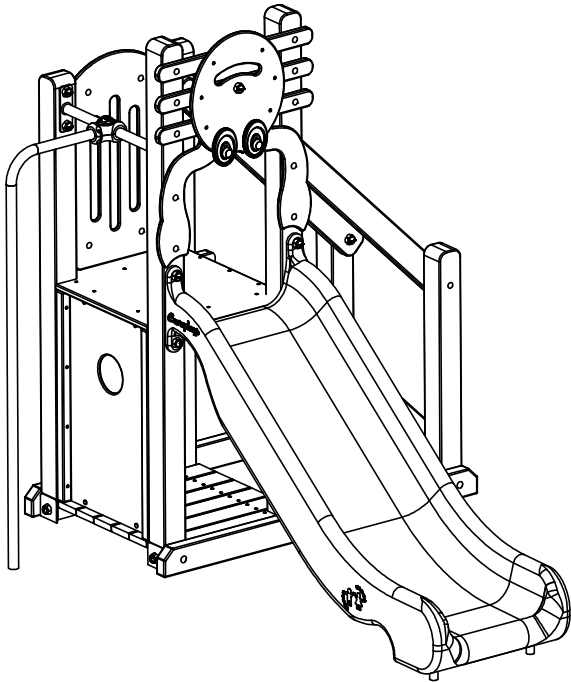
Montagehandleiding Notice de montage Assembling manual Montageanleitung

Instrucciones para el montaje

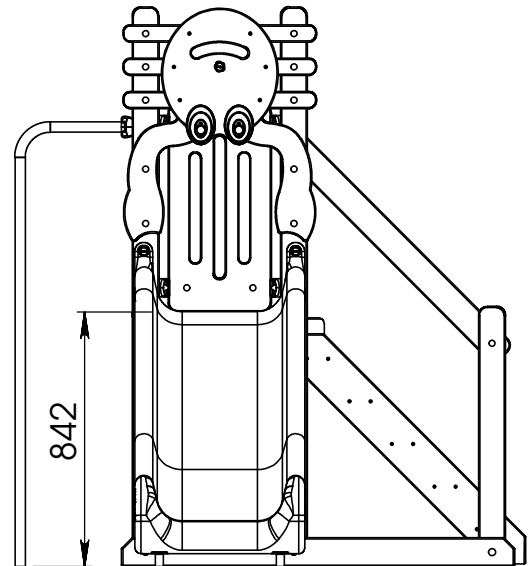
Leeftijd:
Age:
Age group:
Alter:
Edad:
2-6

EUROPLAY nv
Eegene 9
B-9200 DENDERMONDE
tel. 32.52.22 66 22
fax.32.52.22 67 22
www.europlay.eu

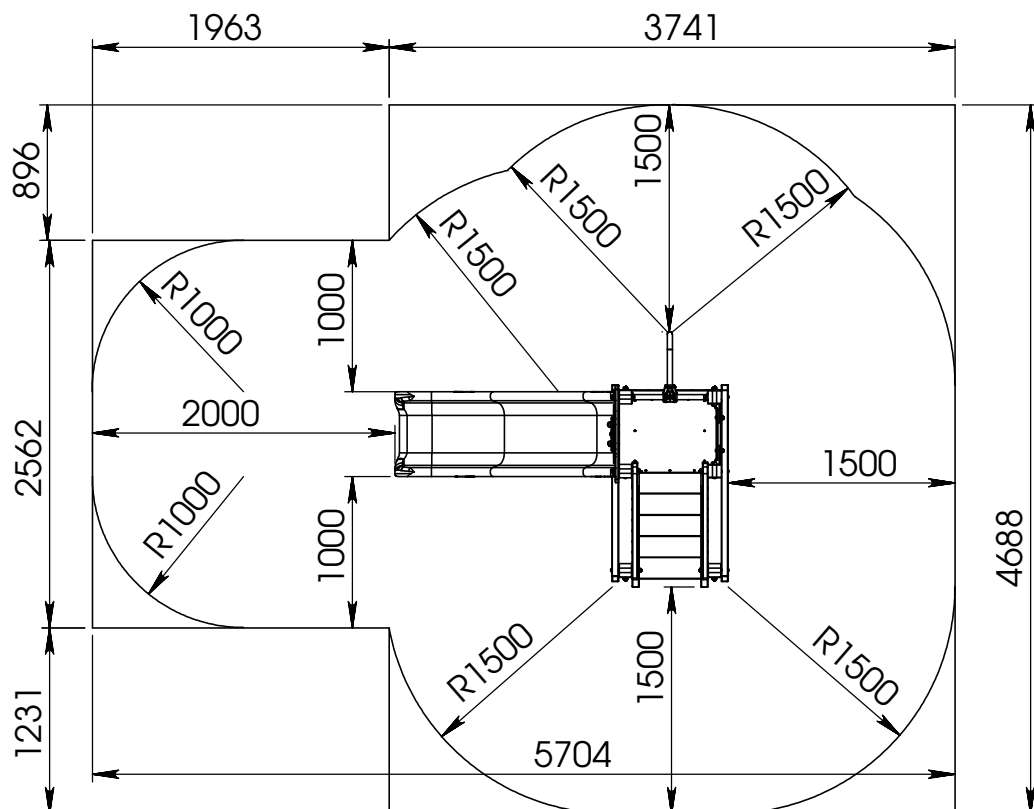
Dat.: 1/04/2014
Page: 1/4



VALHOOGTE / HAUTEUR DE CHUTE
FALL HEIGHT / FALLHÖHE / ALTURA DE CAÍDA



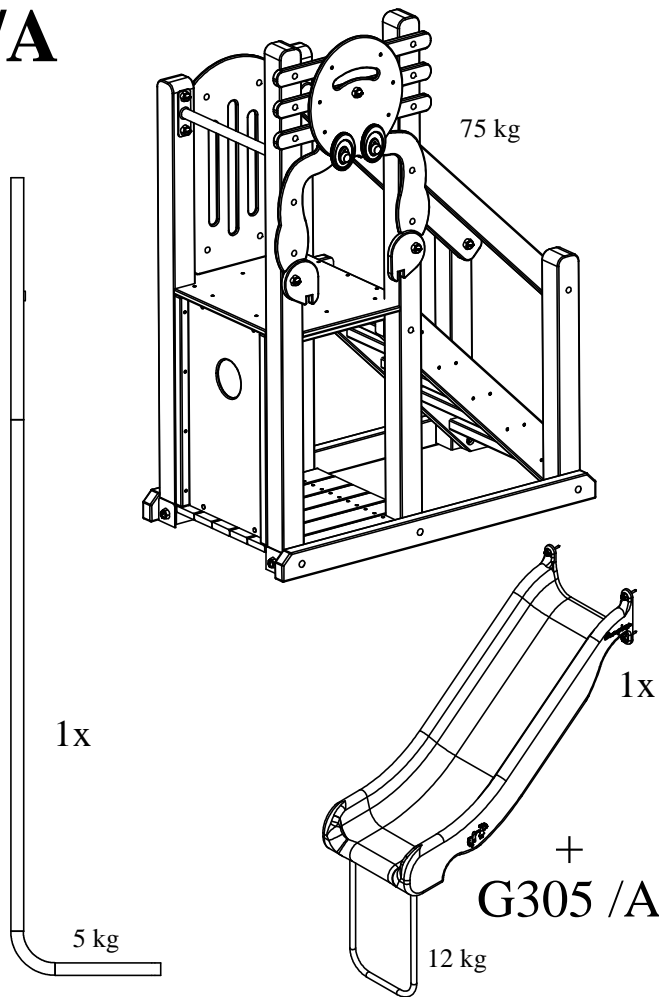
VEILIGHEIDSAFSTAND / ESPACE DE CHUTE / SAFETY AREA /
SICHERHEITSAFSTAND / ZONA DE SEGURIDAD



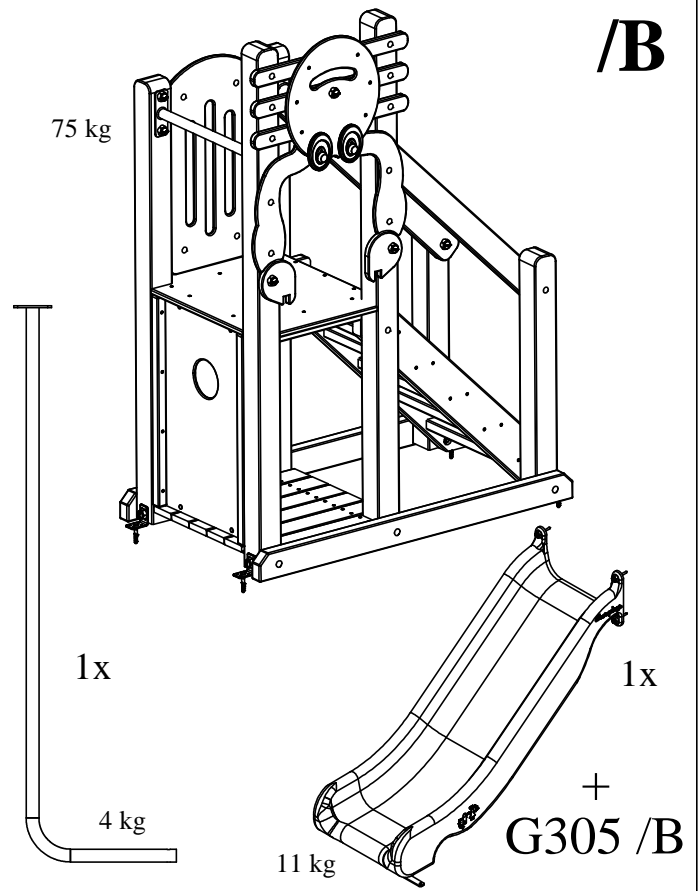
AFMETINGEN
DIMENSIONS
MASSE
DIMENSIONES
L : 2204 mm
H : 1850 mm
Br : 1672 mm

Benodigdheden -- Liste des pièces -- Requisites -- Benötigtes -- Accesorios

/A



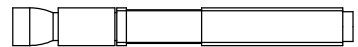
/B



M8 x 35  4x

M8 x 60  4x

M10 x 50  4x

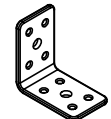
M10x95  4x

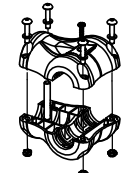
 4x

M8  4x

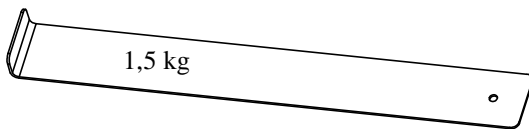
M10  4x

M10  4x

 4x

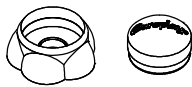
 1x

4x



1,5 kg

4x



4x



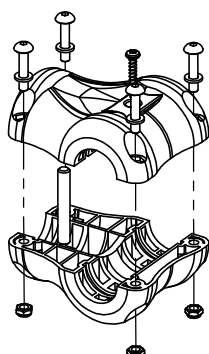
M8 x 50

4x

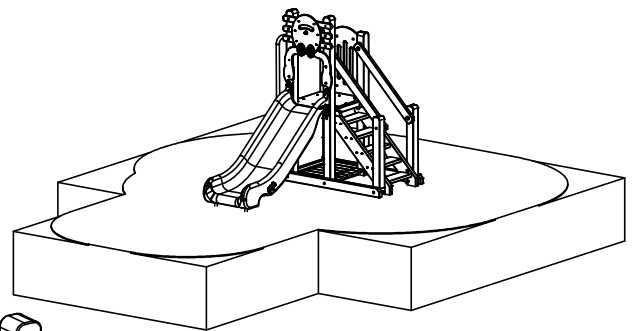
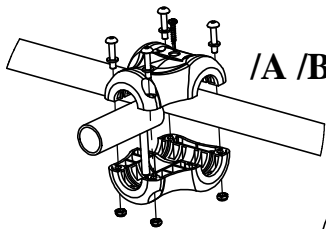
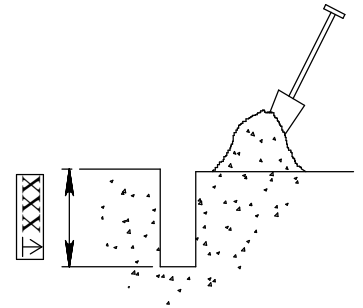
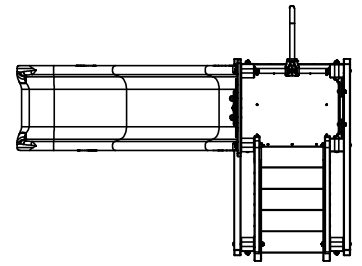
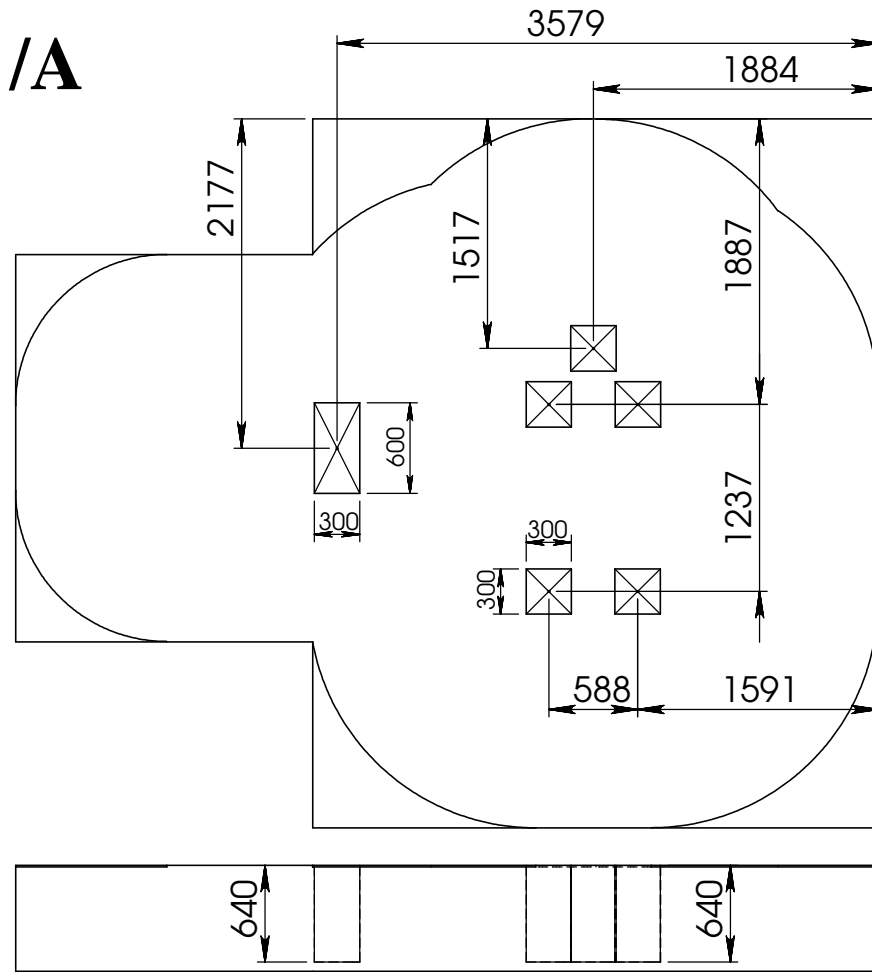


M8

1x



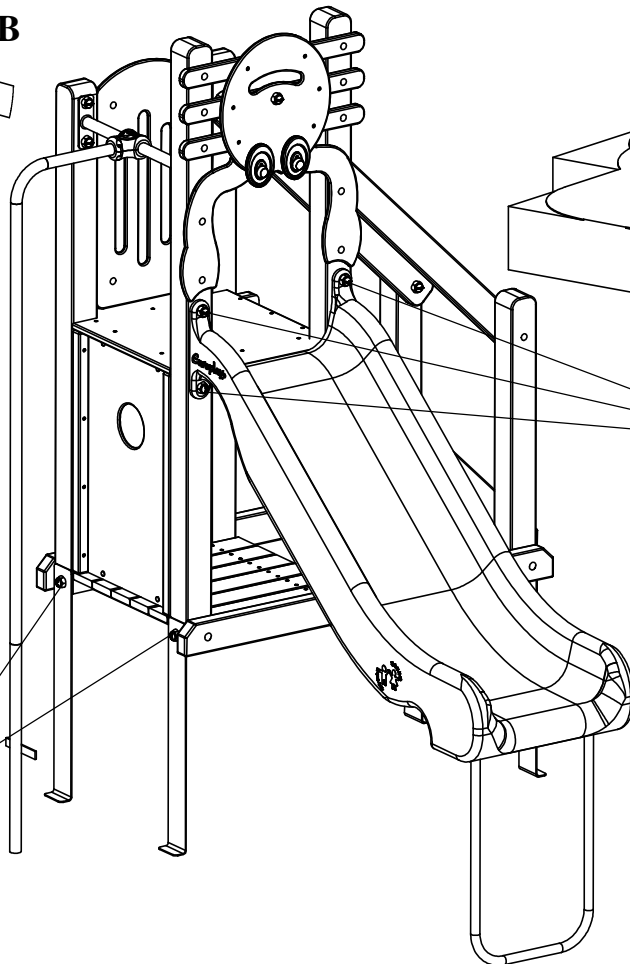
1x



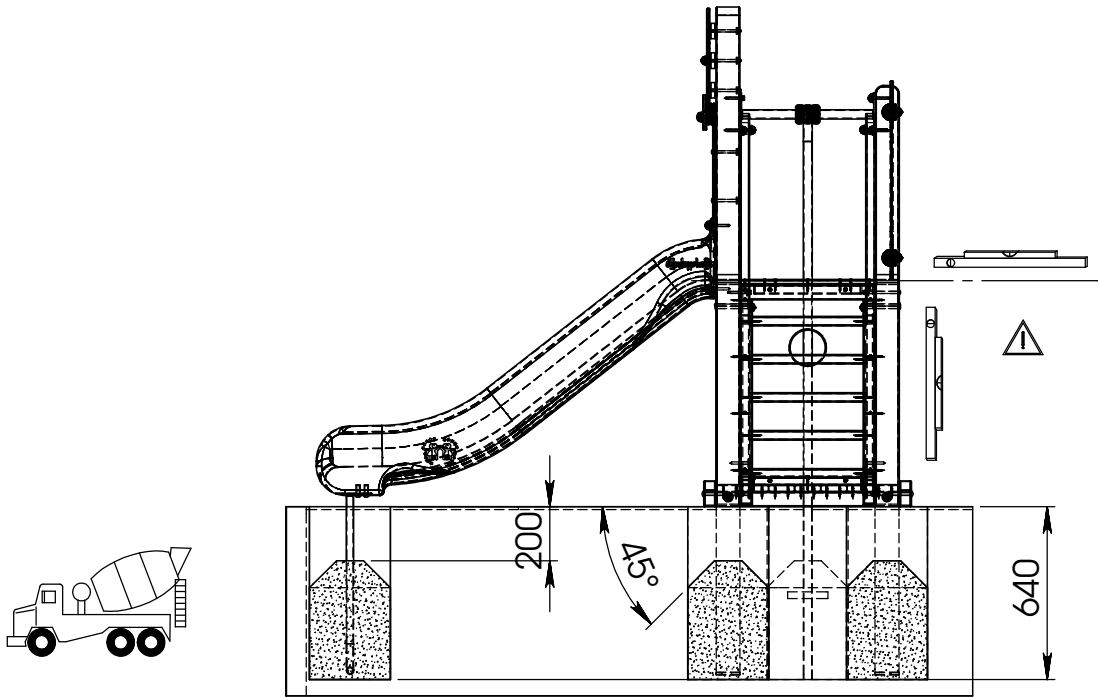
/A

M8 x 50
4x

M8 x 80
4x



/A



Bij droog weer moeten alle bouten en schroeven opnieuw aangespannen worden.
 Par temps sec il faut resserrer régulièrement toute la visserie.
 By dry and warm weather check the tightness of all bolts and screws.
 Bei trockenem Wetter müssen alle Schrauben und Bolzen aufs neue angespannt werden.
 Para el tiempo seco, se necesita cerrar o ajustar los tornillos y tuercas.

/B

