

G550A/B

KREEFTJE (met inoxglijbaan en rechte glijstang)
MINIGLISS (toboggan inox, mât droit)
KLEINER KREBS (Edelstahlrutsche und gerade Rutschstange)
BABY LOBSTER (stainless steel slide with straight fireman's pole)
CANGREJITO (tobogán de acero inoxidable + barra de bomberos)

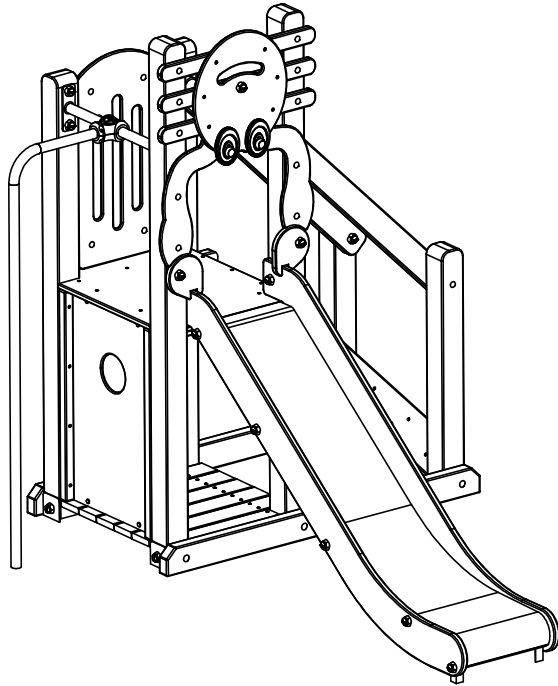
Montagehandleiding Notice de montage Assembling manual Montageanleitung

Instrucciones para el montaje

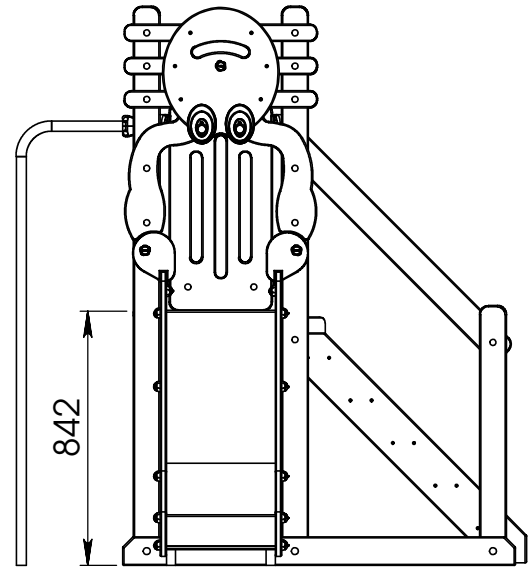
Leeftijd:
Age:
Age group:
Alter:
Edad:
2-6

EUROPLAY nv
Eegene 9
B-9200 DENDERMONDE
tel. 32.52.22 66 22
fax.32.52.22 67 22
www.europlay.eu

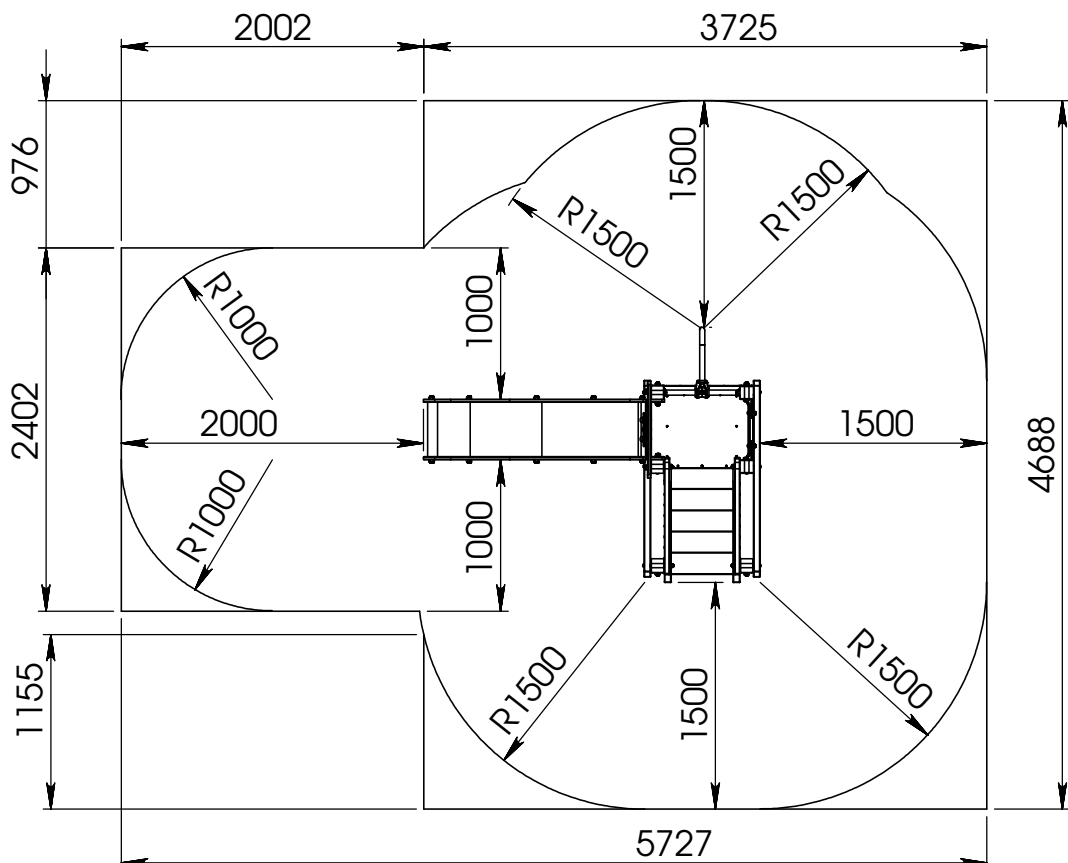
Dat.: 31/03/2014
Page: 1/4



VALHOOGTE / HAUTEUR DE CHUTE
FALL HEIGHT / FALLHÖHE / ALTURA DE CAÍDA



VEILIGHEIDSAFSTAND / ESPACE DE CHUTE / SAFETY AREA /
SICHERHEITSAFSTAND / ZONA DE SEGURIDAD

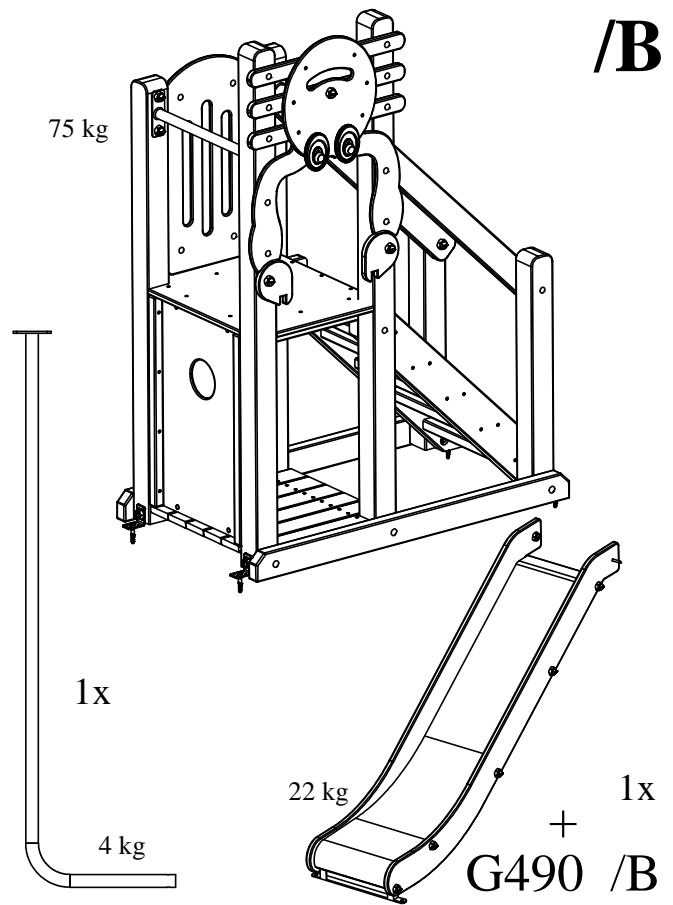
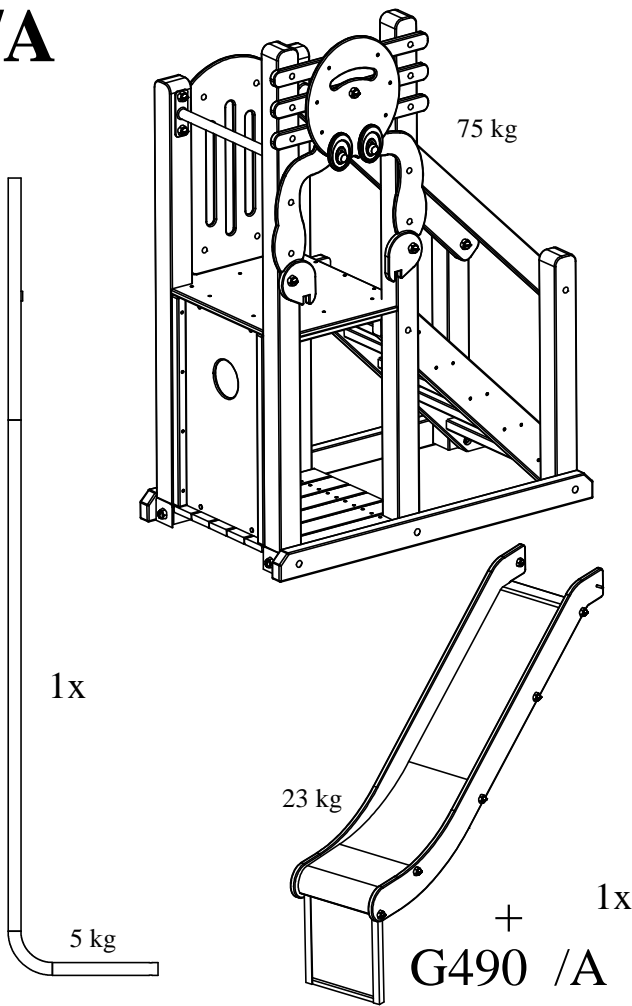


AFMETINGEN
DIMENSIONS
MASSE
DIMENSIONES
L : 2227 mm
H : 1850 mm
Br : 1672 mm

Benodigdheden -- Liste des pièces -- Requisites -- Benötigtes -- Accesorios

/A

/B



M8 x 35		4x
M8 x 60		4x

M10 x 50		4x
----------	--	----

M10x95		4x
--------	--	----

		4x
--	--	----

M8		4x
----	--	----

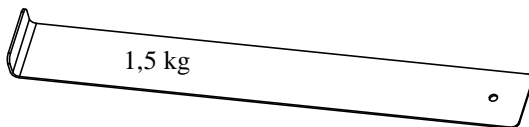
M10		4x
-----	--	----

M10		4x
-----	--	----

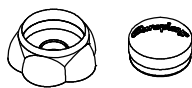
		4x
--	--	----

		1x
--	--	----

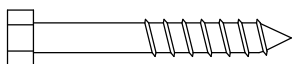
4x



4x



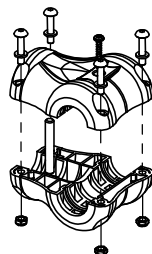
4x



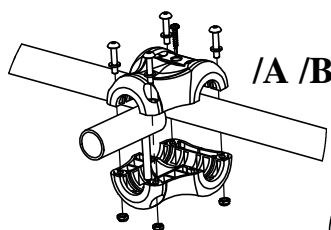
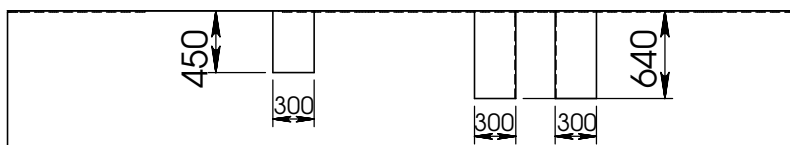
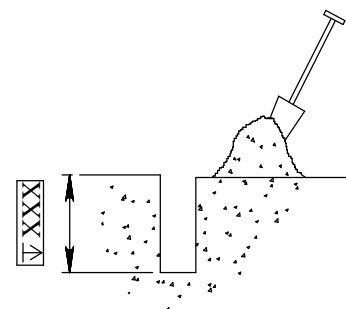
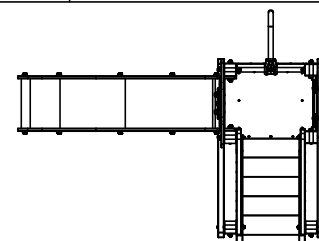
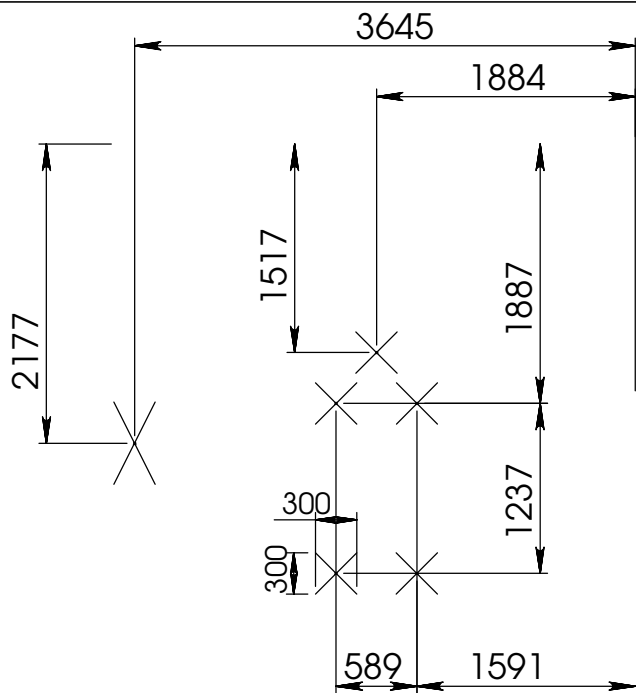
4x



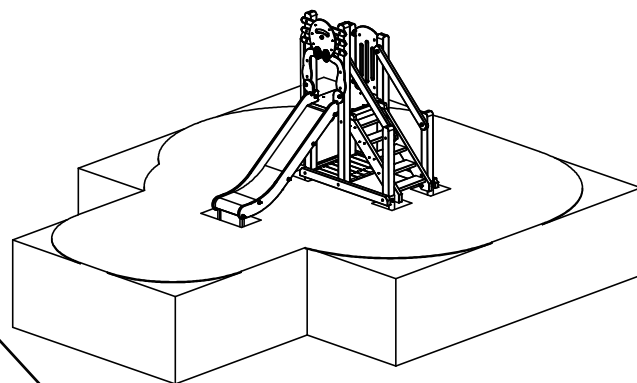
1x



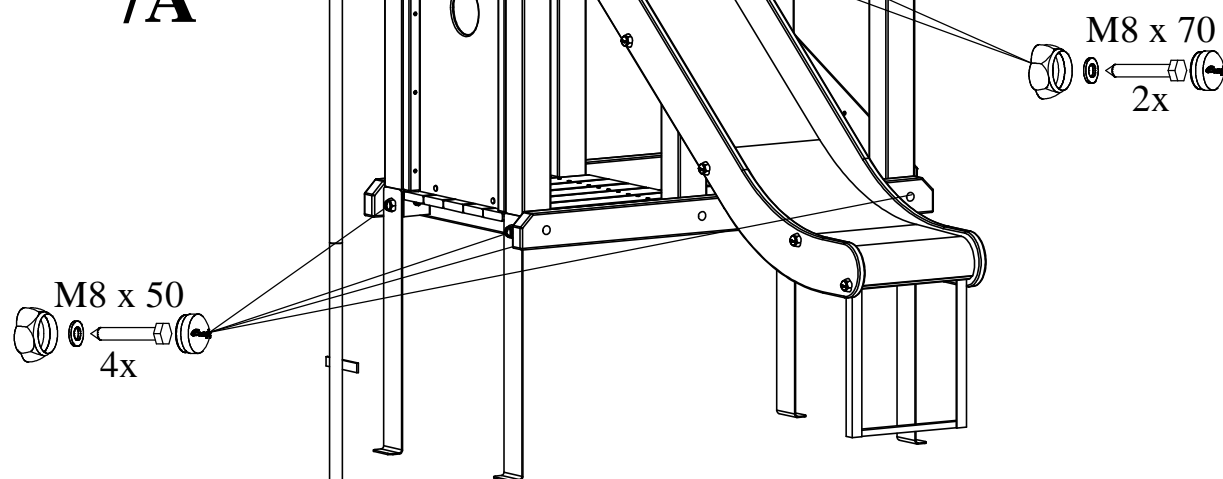
/A



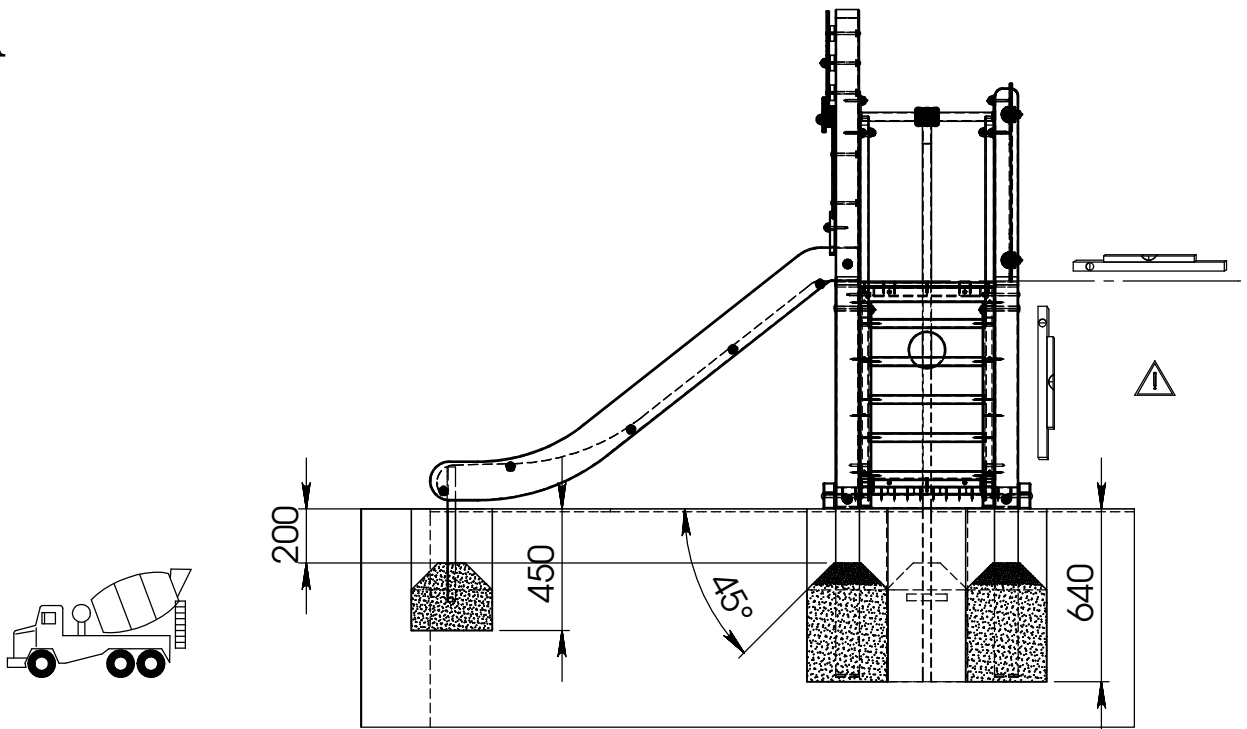
/A /B



/A



/A



Bij droog weer moeten alle bouten en schroeven opnieuw aangespannen worden.

Par temps sec il faut resserrer régulièrement toute la visserie.

By dry and warm weather check the tightness of all bolts and screws.

Bei trockenem Wetter müssen alle Schrauben und Bolzen aufs neue angespannt werden.

Para el tiempo seco, se necesita cerrar o ajustar los tornillos y tuercas.

/B

