

G121

GLIJBAAN

TOBOGGAN

SLIDE

RUTSCHBAN

Montagehandleiding

Notice de montage

Assembling manual

Montageanleitung

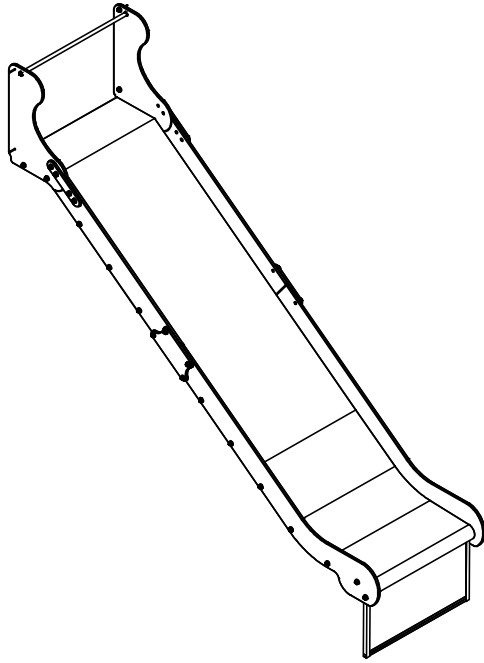
Instrucciones para el montaje

Leeftijd:
Age: 3-15
Age group:
Alter:
Edad:

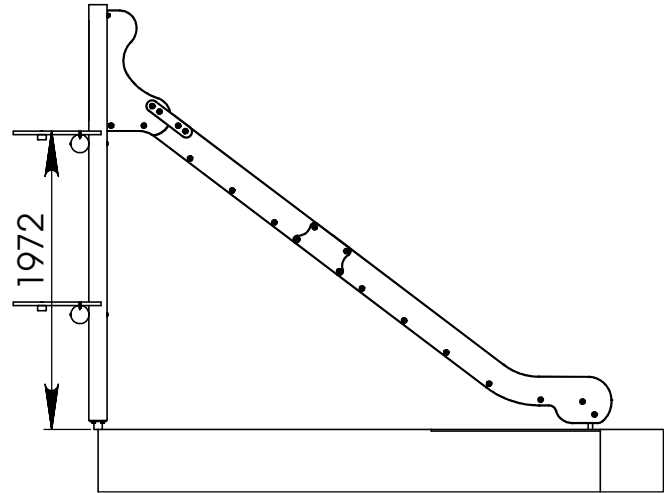
EUROPLAY nv
Eegene 9
B-9200 DENDERMONDE
tel. 32.52.22 66 22
fax.32.52.22 67 22
www.europlay.eu

Dat.: 4/07/2012

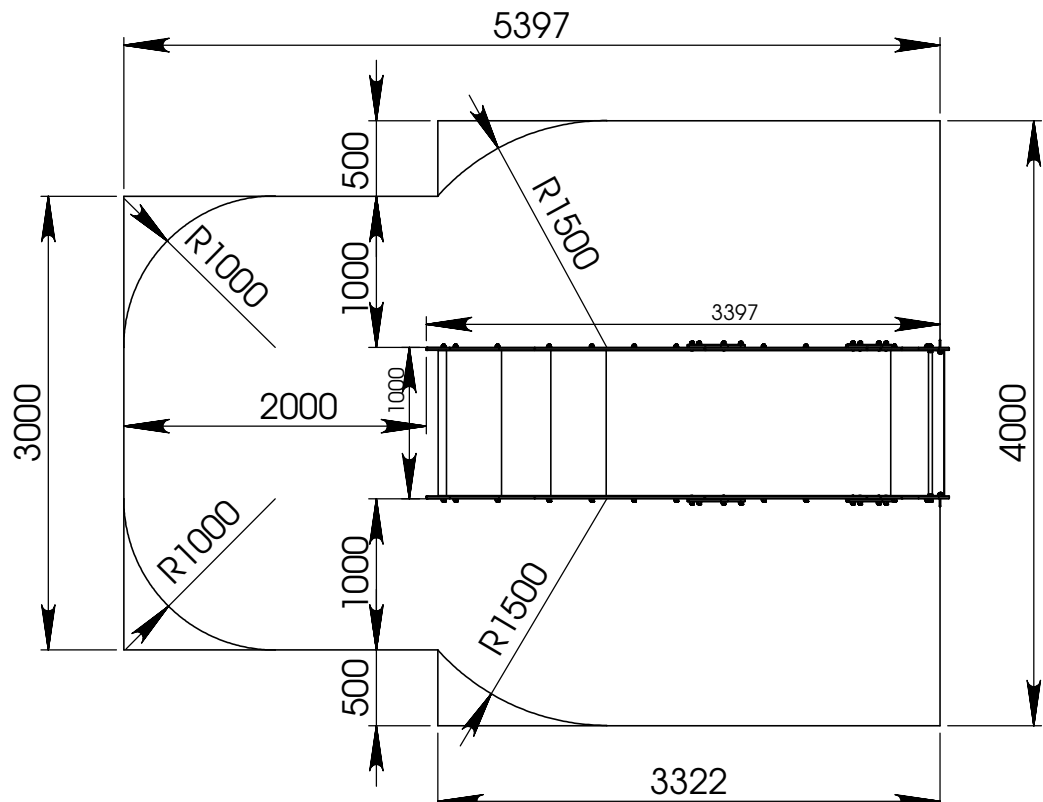
Page: 1/3



VALHOOGTE / HAUTEUR DE CHUTE
FALL HEIGHT / FALLHÖHE / ALTURA DE CAÍDA



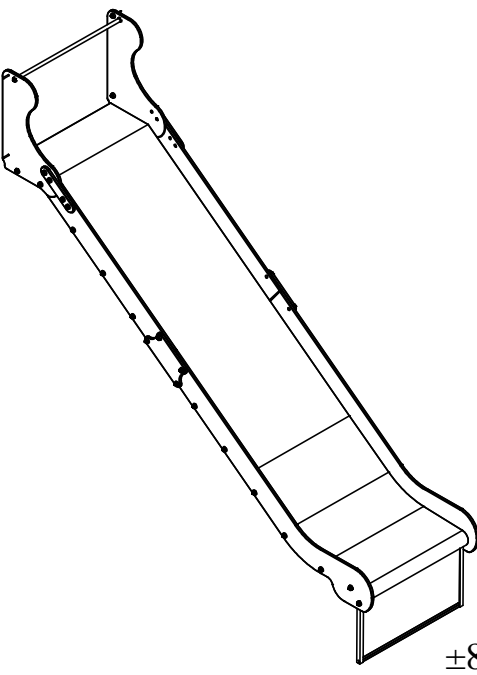
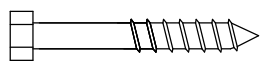
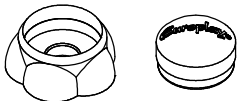
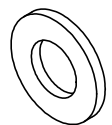
VEILIGHEIDSAFSTAND / ESPACE DE CHUTE / SAFETY AREA /
SICHERHEITSAFSTAND / ZONA DE SEGURIDAD

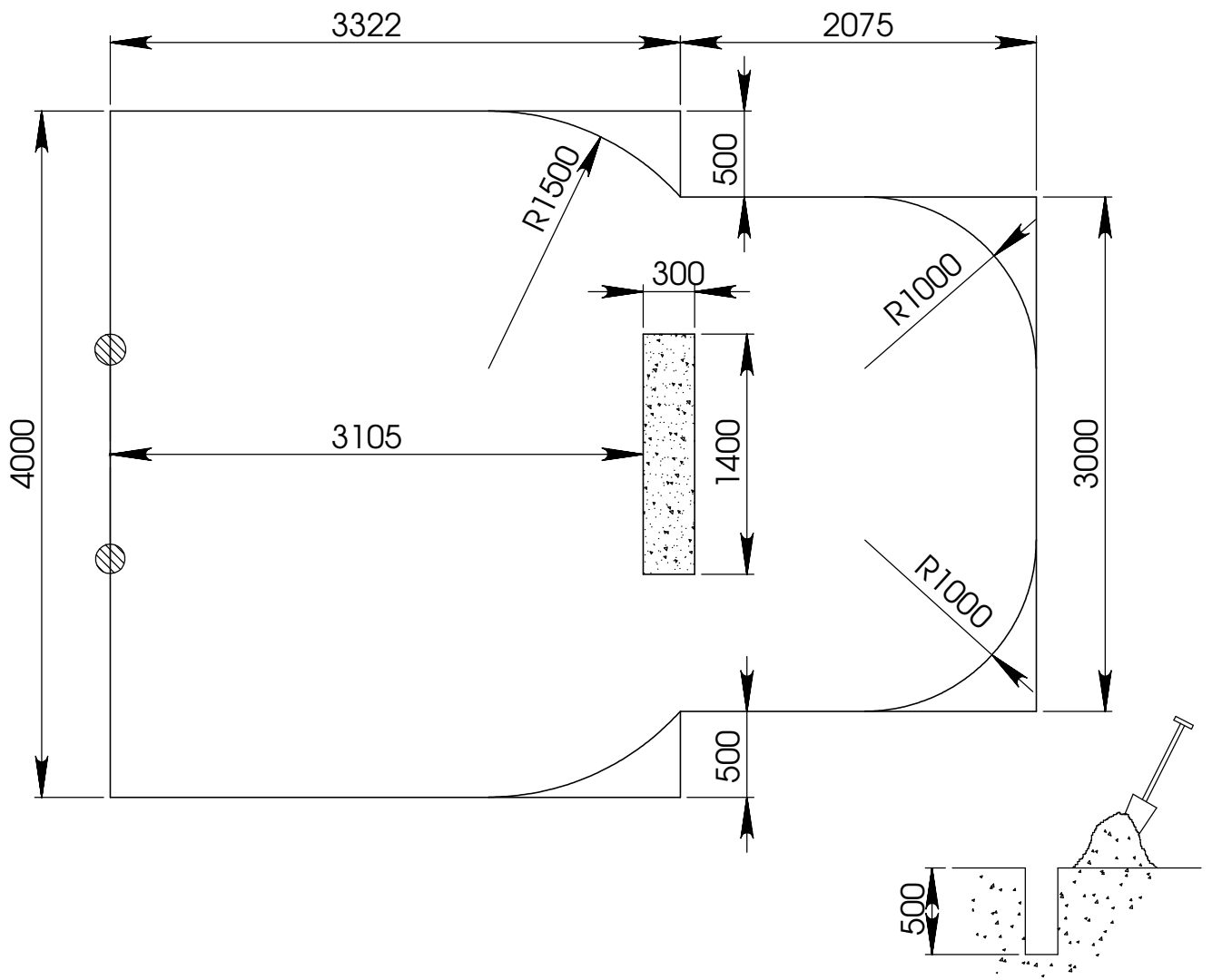


AFMETINGEN
DIMENSIONS
MASSE
DIMENSIONES
L : 3,4m
H : 2,8m
Br: 1,0m

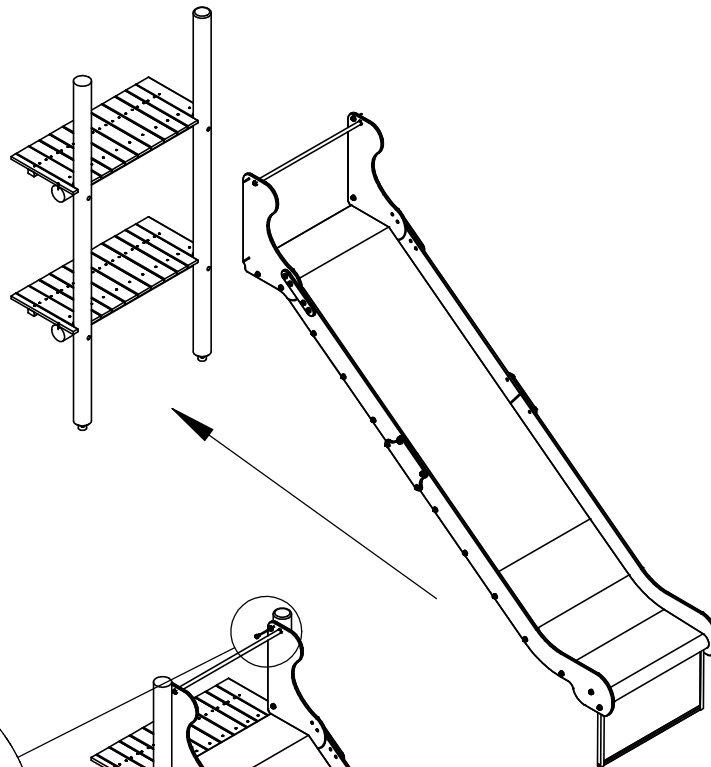
±20m2

Benodigdheden -- Liste des pièces -- Requisites -- Benötigtes -- Accesorios

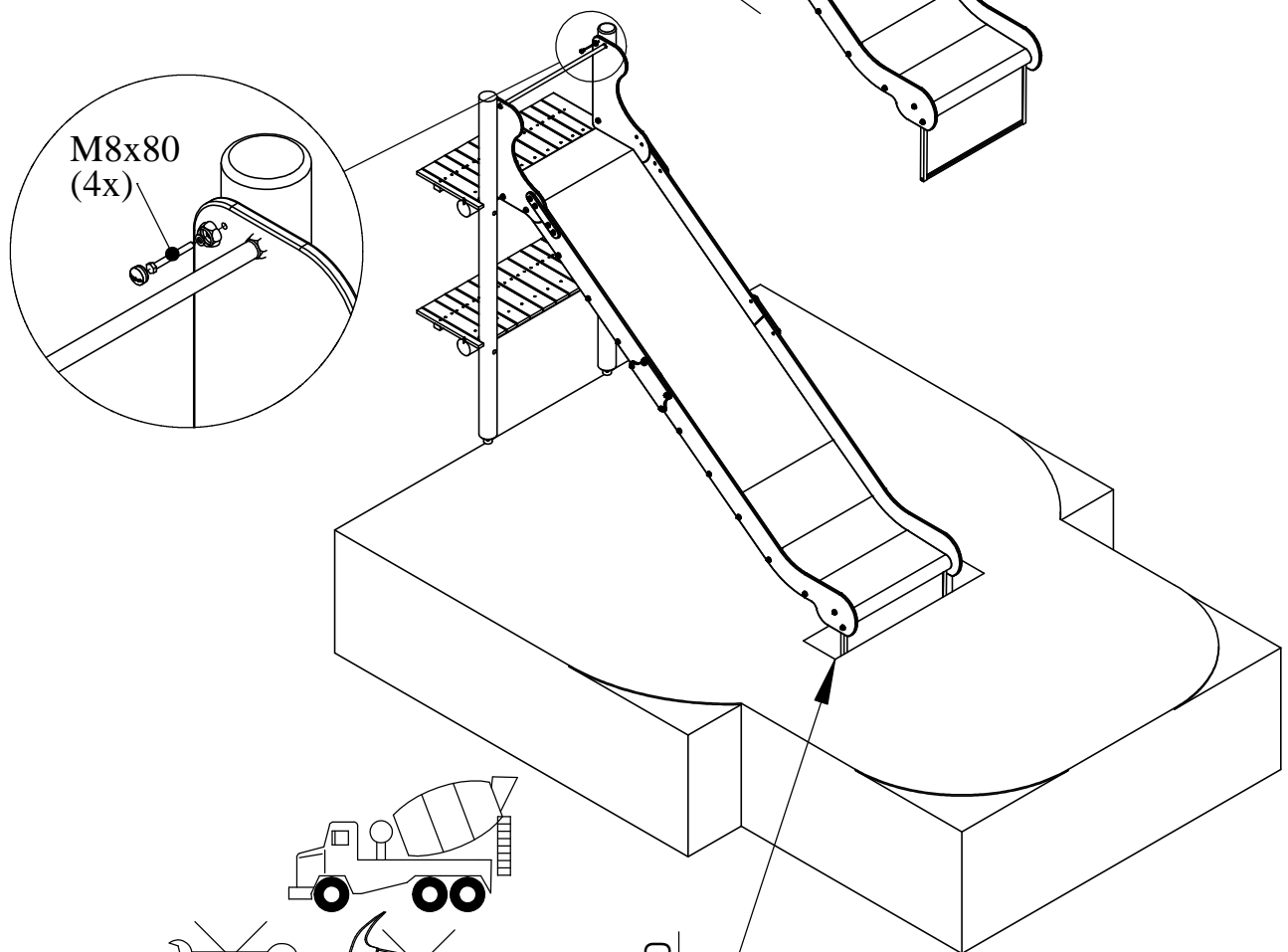
 <p style="text-align: right;">±83kg</p>	4x		M8x80
	4x		
	4x		M8



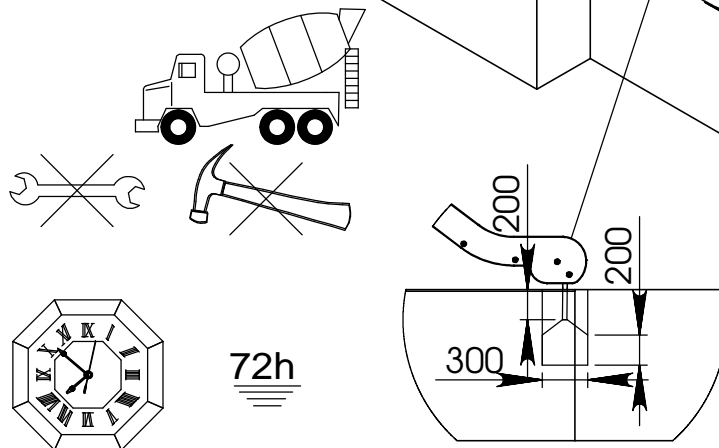
①



②



③



④

Bij droog weer moeten alle bouten en schroeven opnieuw aangespannen worden.
 Pa Drying se il faut resserrer régulièrement toute la visserie.
 BSCAY and w/o
 Bei trockenem Wetter müssen alle Schrauben und Bolzen aufs neue angespannt werden.
 Para el tiempo seco, se necesita cerrar o ajustar los tornillos y tuercas.