

CERTIFICAAT

TÜV RHEINLAND BELGIUM

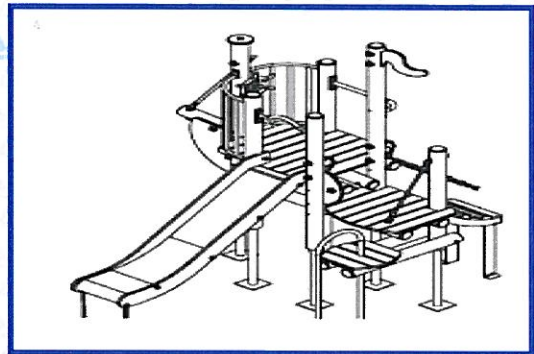
certificeert dat
de dimensionele en visuele controle voor het toestel

F900 De Kleine Zeemeermin

die werd uitgevoerd bij en op de markt gebracht door :

Europlay NV

Eegene 9
9200 Dendermonde
Belgium



voldoet aan de eisen van:

EN 1176-1 : 2008
EN 1176-3 : 2008

De inspectie werd uitgevoerd in:

december 2008

volgens rapport-nr.:

B084033

Zaventem, 30/12/2008

A handwritten signature in black ink, appearing to be 'G. Willems'.

G. Willems

A handwritten signature in black ink, appearing to be 'S. Lauwers'.

S. Lauwers