

# A650

## Buffalo Bill

**Montagehandleiding**  
**Notice de montage**  
**Assembling manual**  
**Montageanleitung**

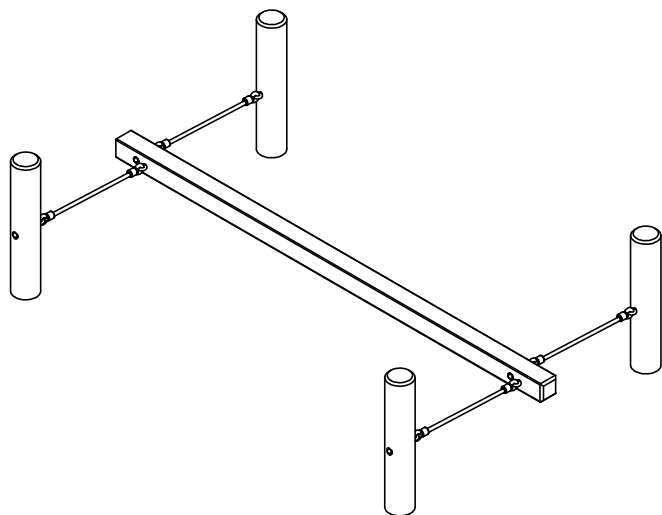
**Instrucciones para el montaje**

Leeftijd:  
Age:  
Age group:  
Alter:  
Edad:  
6-12

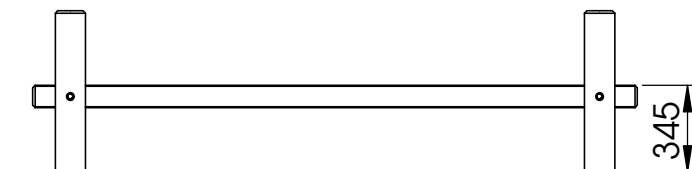
EUROPLAY nv  
Eegene 9  
B-9200 DENDERMONDE  
tel. 32.52.22 66 22  
fax.32.52.22 67 22  
www.europlay.eu

Dat.: 19/06/2012

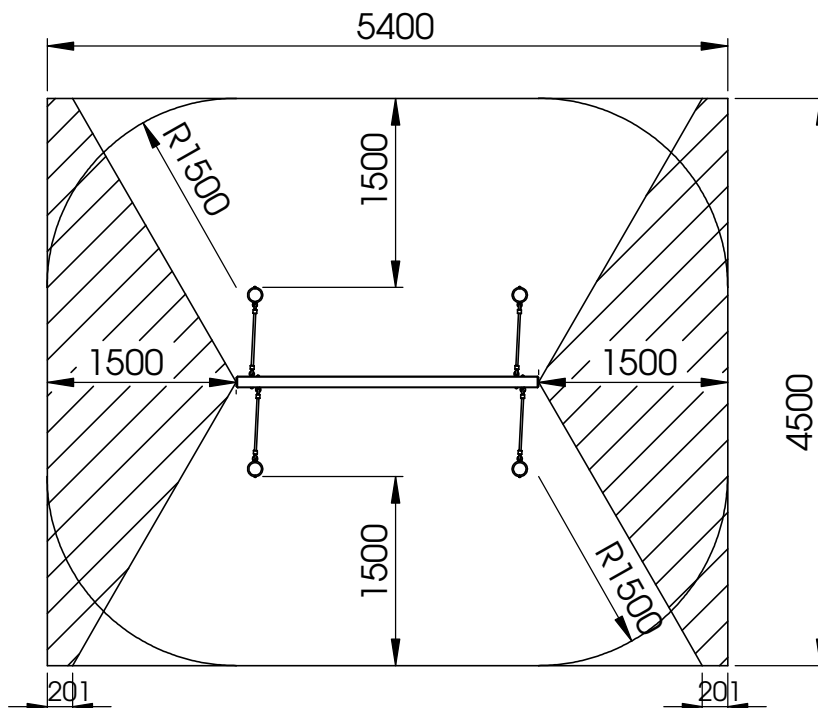
Page: 1/3



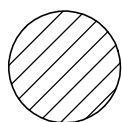
VALHOOGTE / HAUTEUR DE CHUTE  
FALL HEIGHT / FALLHÖHE / ALTURA DE CAÍDA



VEILIGHEIDSAFSTAND / ESPACE DE CHUTE / SAFETY AREA /  
SICHERHEITSAFSTAND / ZONA DE SEGURIDAD



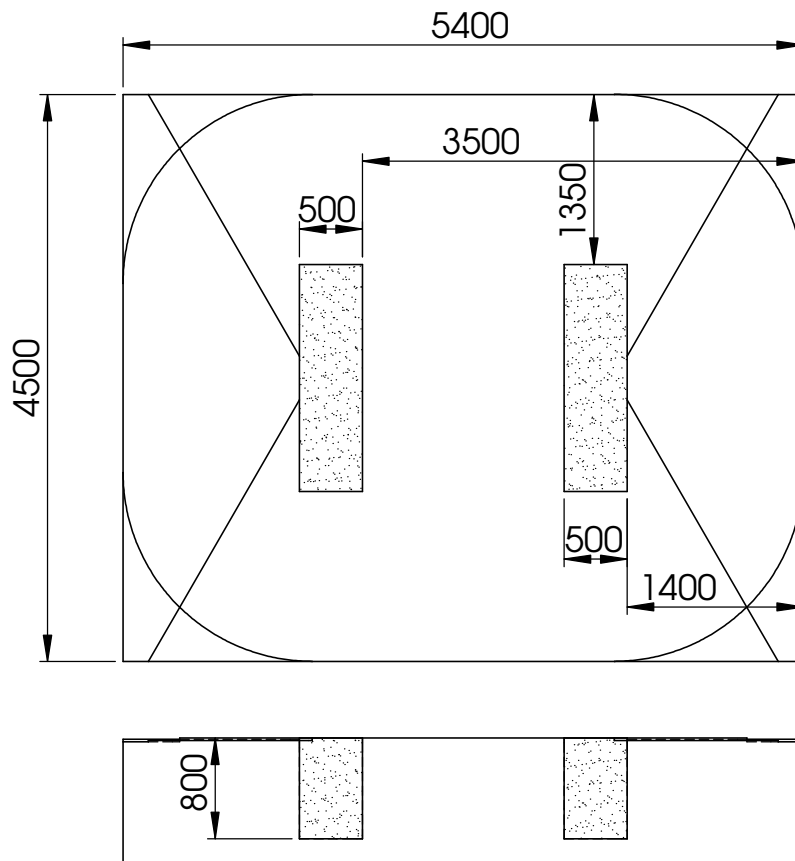
AFMETINGEN  
DIMENSIONS  
MASSE  
DIMENSIONES  
L : 2400  
H : 640  
Br : 1500



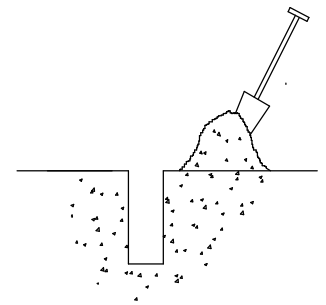
Samenvoegingszone avonturenpad  
Zone de liaison parcours d'aventures  
Verbindungsfeld survival parcours  
Linking zone adventure path

Benodigdheden -- Liste des pièces -- Requisites -- Benötigtes -- Accesorios

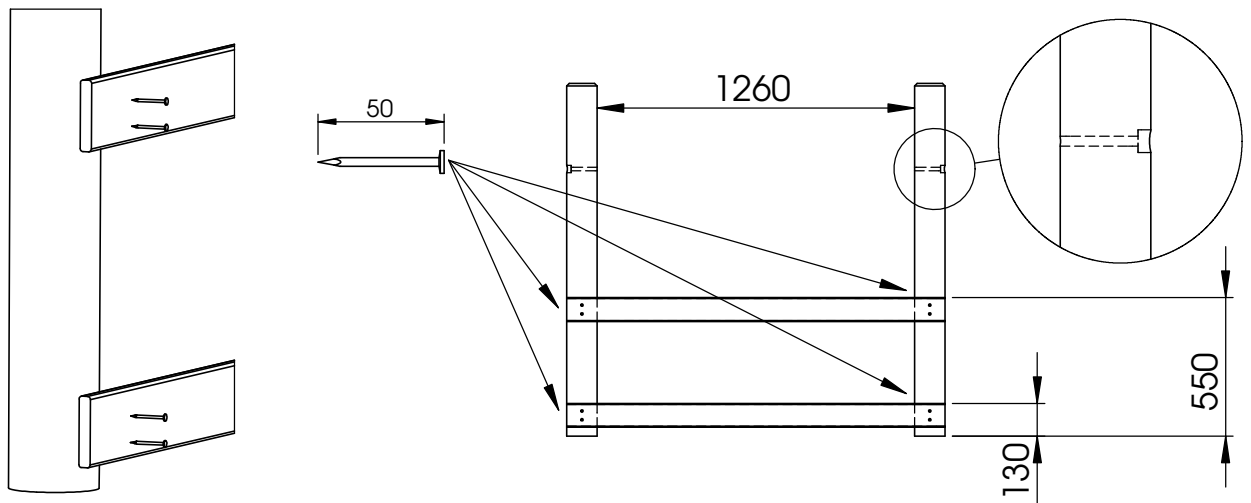
1x		9kg		
4x		4x		
			4x	
4x				
			16x	
8x		M12		
8x		M12		
		M12		8x

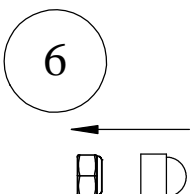
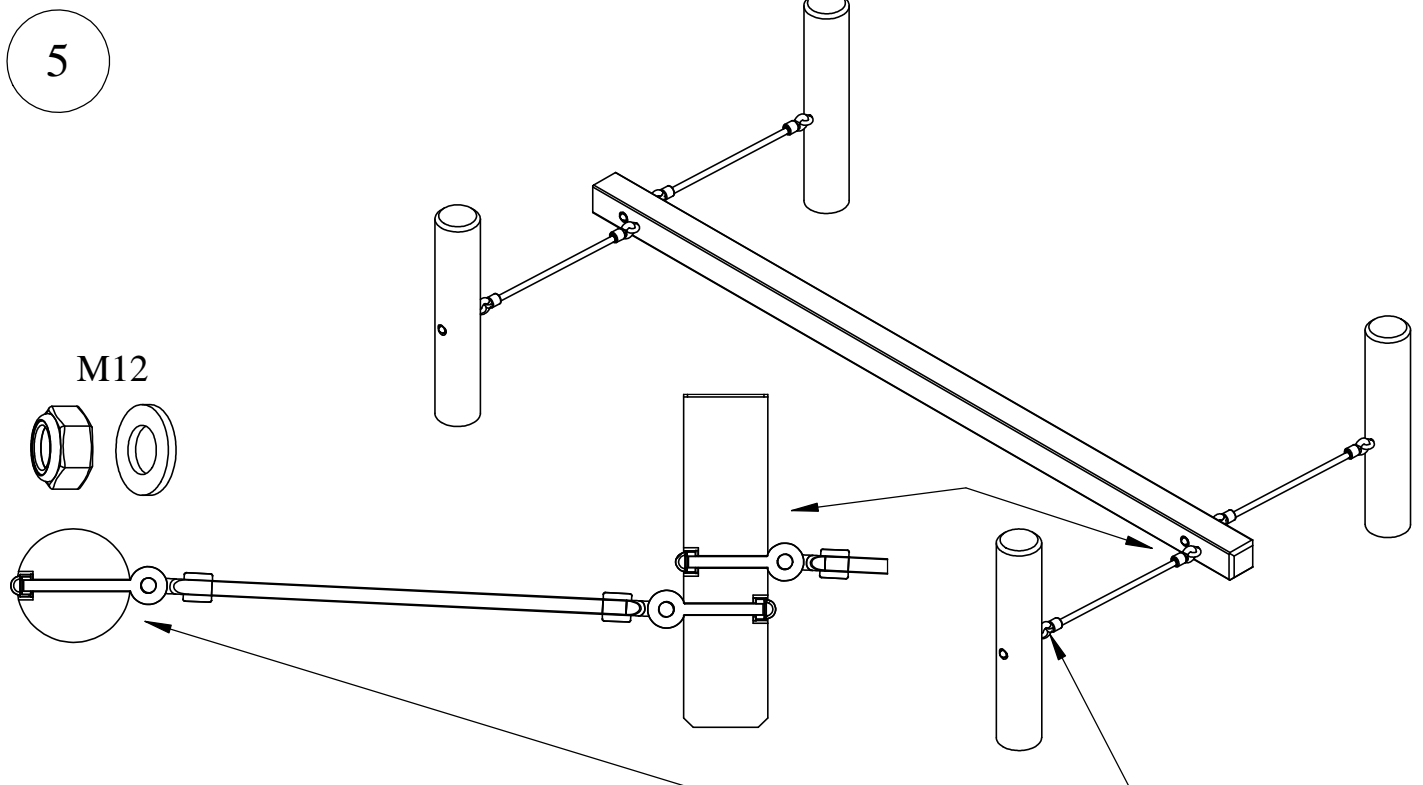
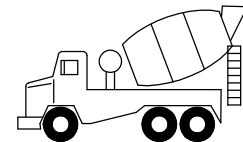
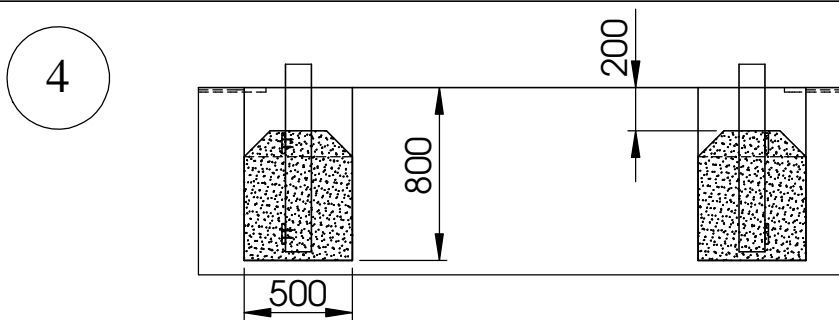
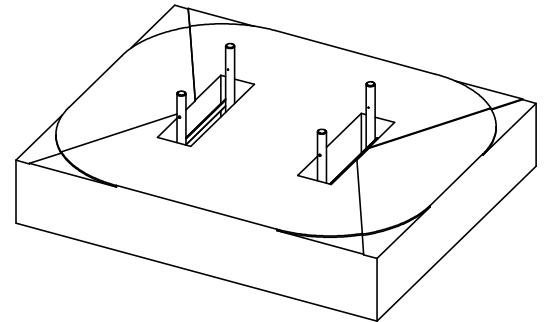
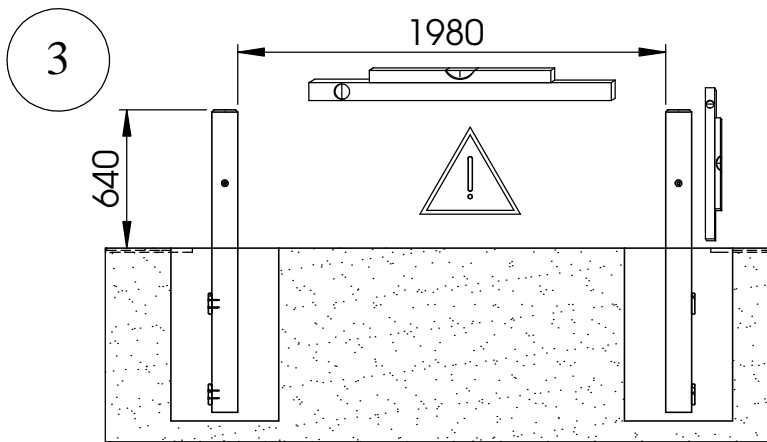


1



2





Bij droog weer moeten alle bouten en schroeven opnieuw aangespannen worden.  
 Par temps sec il faut resserrer régulièrement toute la visserie.  
 By dry and warm weather check the tightness of all bolts and screws.  
 Bei trockenem Wetter müssen alle Schrauben und Bolzen aufs neue angespannt werden.  
 Para el tiempo seco, se necesita cerrar o ajustar los tornillos y tuercas.

