

A630

ZORRO

Montagehandleiding Notice de montage Assembling manual Montageanleitung

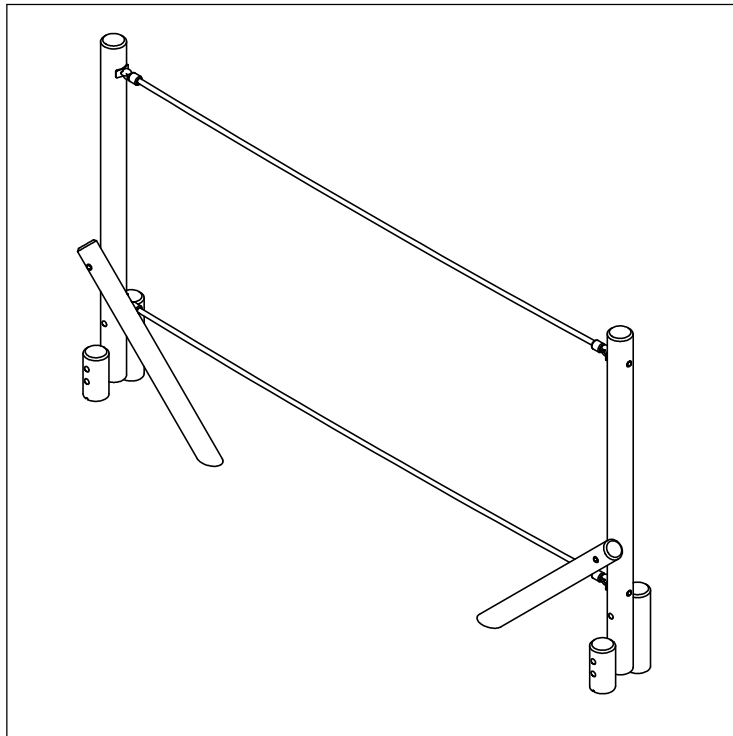
Instrucciones para el montaje

Leeftijd:
Age:
Age group:
Alter:
Edad:
6-12

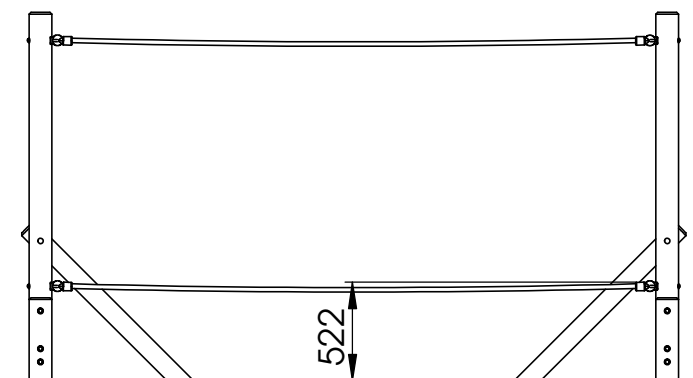
EUROPLAY nv
Eegene 9
B-9200 DENDERMONDE
tel. 32.52.22 66 22
fax.32.52.22 67 22
www.europlay.eu

Dat.: 19/06/2012

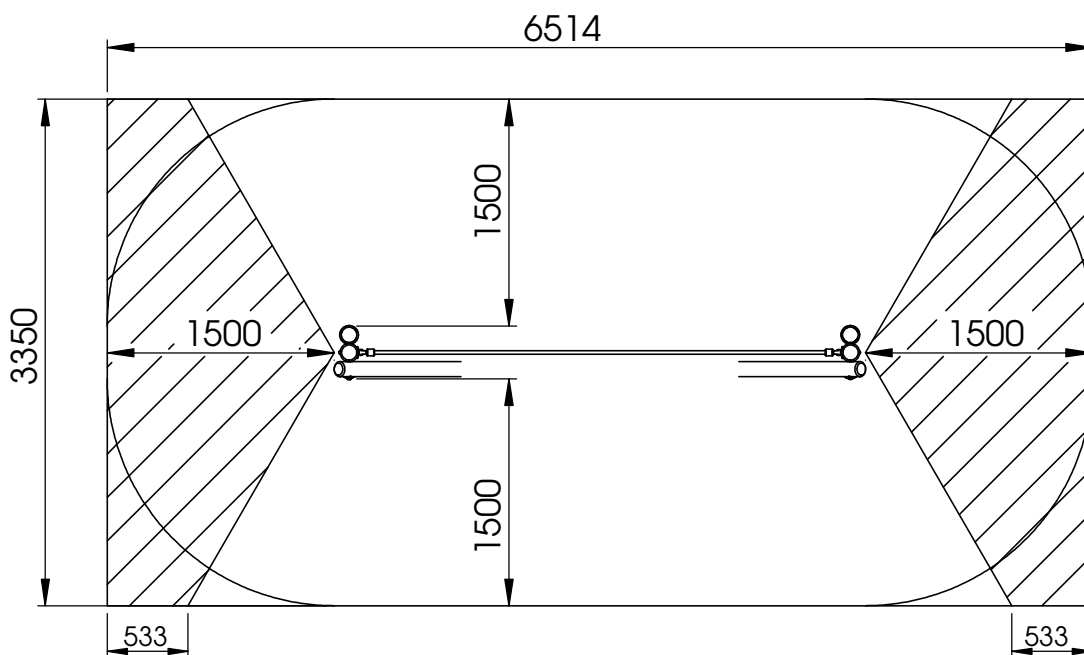
Page: 1/4



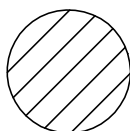
VALHOOGTE / HAUTEUR DE CHUTE
FALL HEIGHT / FALLHÖHE / ALTURA DE CAÍDA



VEILIGHEIDSAFSTAND / ESPACE DE CHUTE / SAFETY AREA /
SICHERHEITSAFSTAND / ZONA DE SEGURIDAD



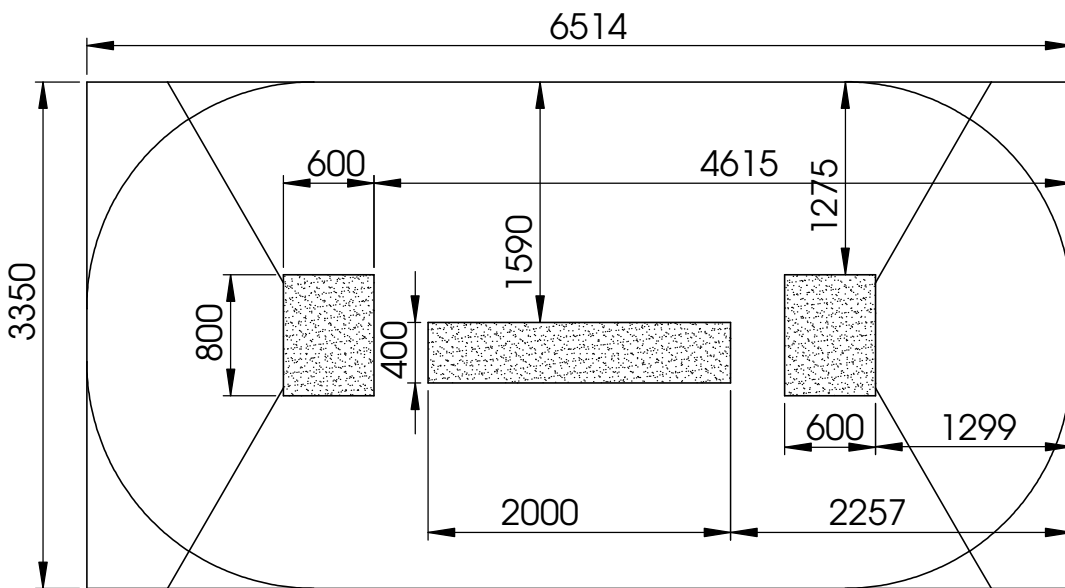
AFMETINGEN
DIMENSIONS
MASSE
DIMENSIONES
L : 3520
H : 1950
Br : 350



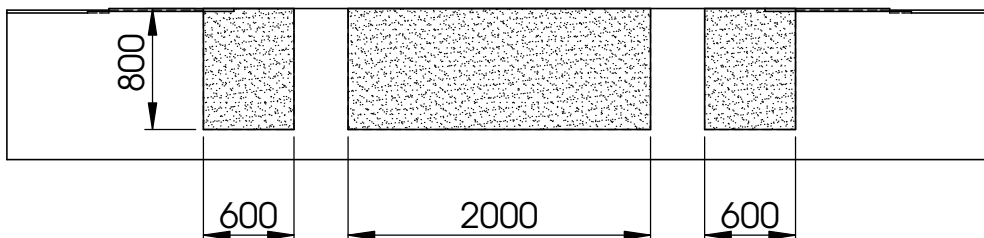
Samenvoegingszone avonturenpad
Zone de liaison parcours d'aventures
Verbindungsfeld survival parcours
Linking zone adventure path

Benodigdheden -- Liste des pièces -- Requisites -- Benötigtes -- Accesorios

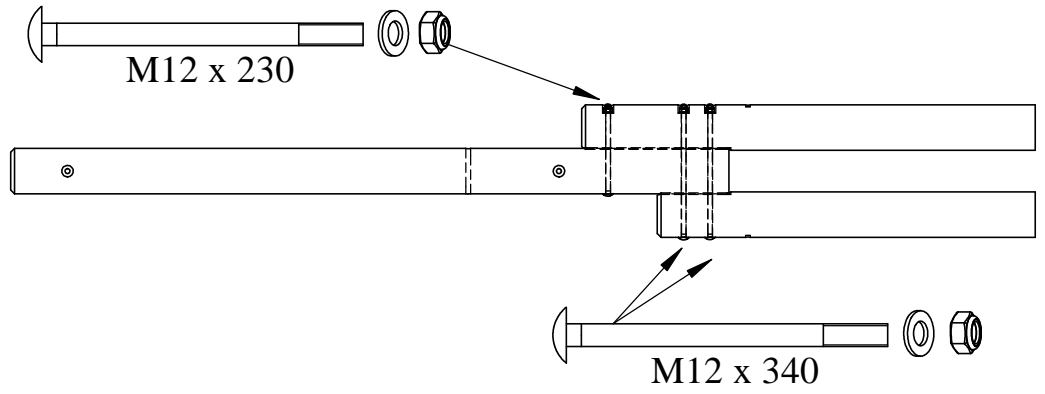
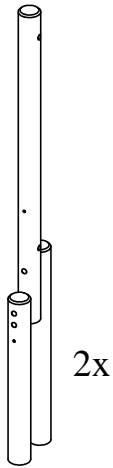
2x		11kg	2x		2x	
2x			2x		2x	
	L303 				2x	
2x		M12 x 210			4x	
2x		M12 x 230				
4x		M12 x 340				
12x		M12	12x		M12	
				M12		12x



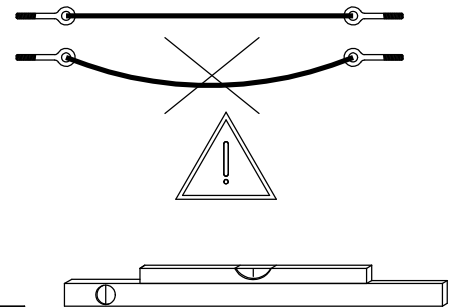
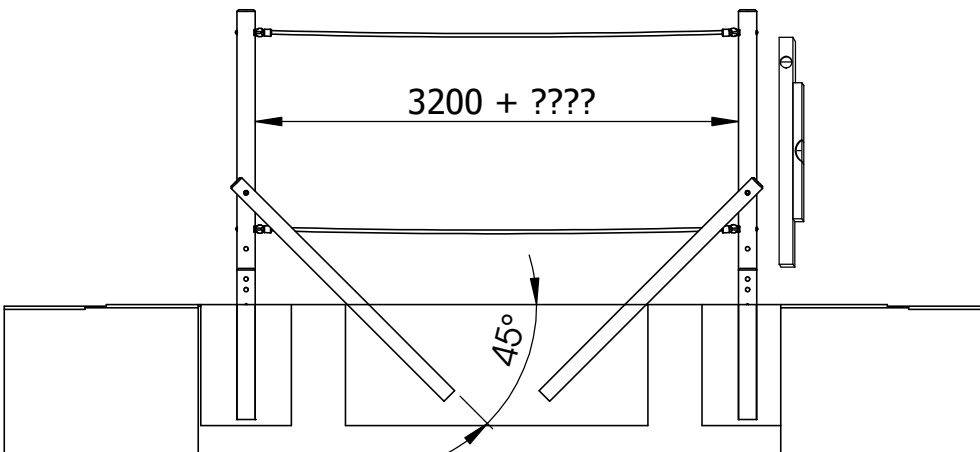
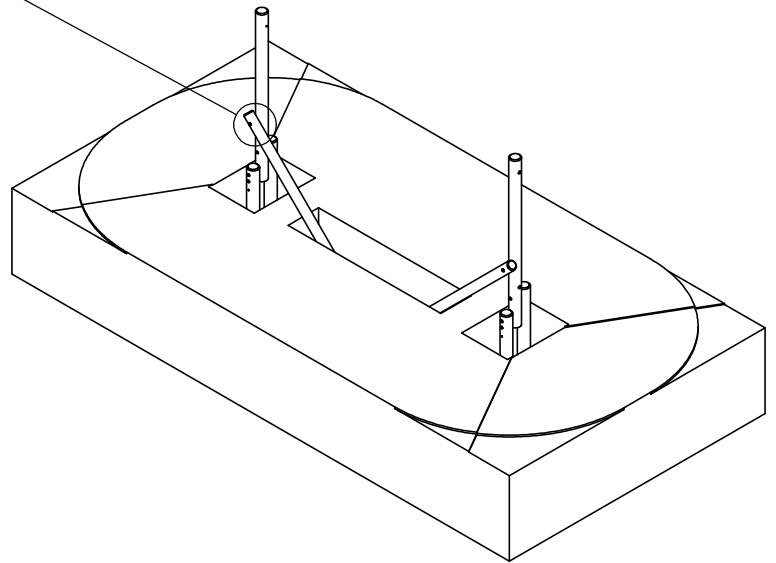
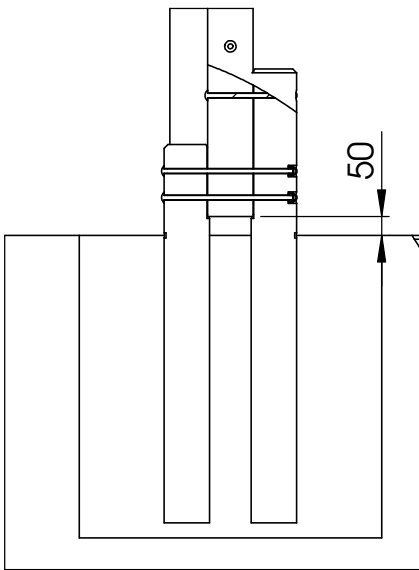
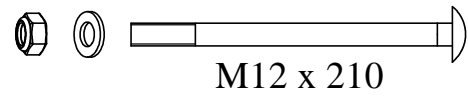
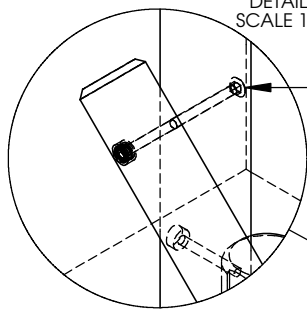
1



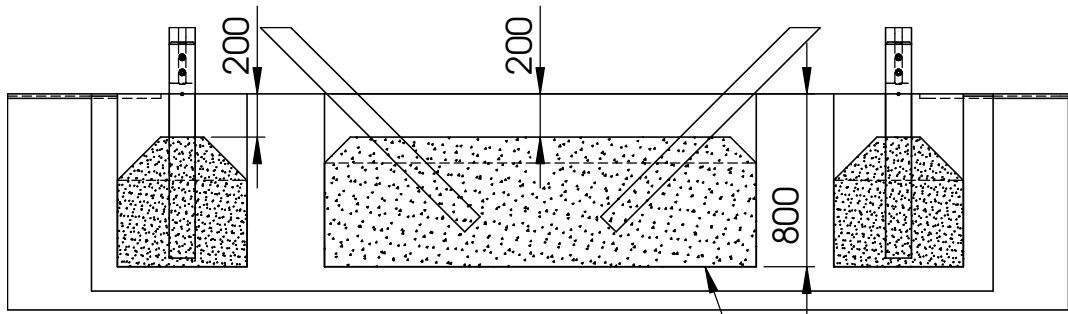
2



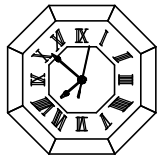
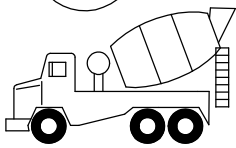
3



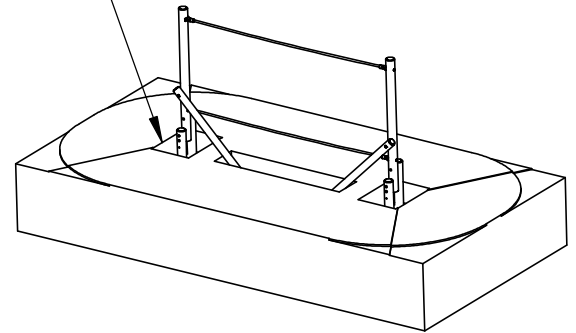
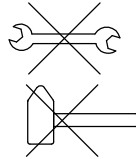
4



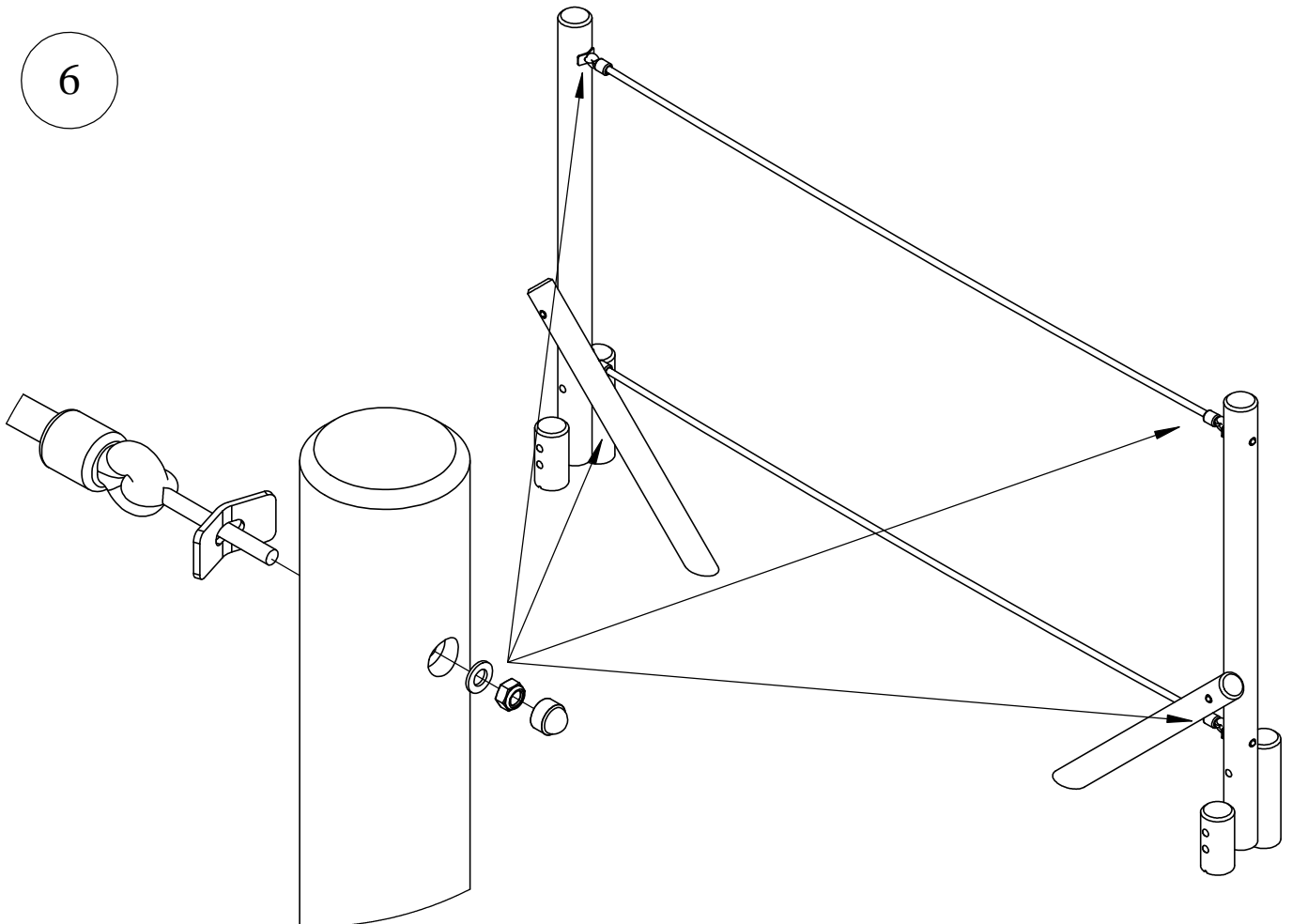
5



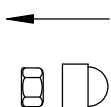
48h



6



7



8

Bij droog weer moeten alle bouten en schroeven opnieuw aangespannen worden.
 Par temps sec il faut resserrer régulièrement toute la visserie.
 By dry and warm weather check the tightness of all bolts and screws.
 Bei trockenem Wetter müssen alle Schrauben und Bolzen aufs neue angespannt werden.
 Para el tiempo seco, se necesita cerrar o ajustar los tornillos y tuercas.