

A590

Ohio

**Montagehandleiding
Notice de montage
Assembling manual
Montageanleitung**

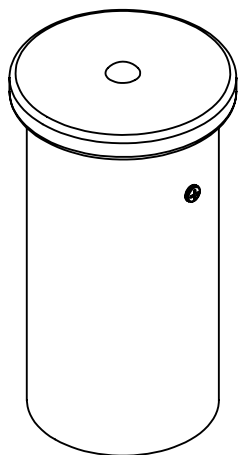
Leeftijd:
Age: 6-12
Age group:
Alter:
Edad:

EUROPLAY nv
Eegene 9
B-9200 DENDERMONDE
tel. 32.52.22 66 22
fax.32.52.22 67 22
www.europlay.be

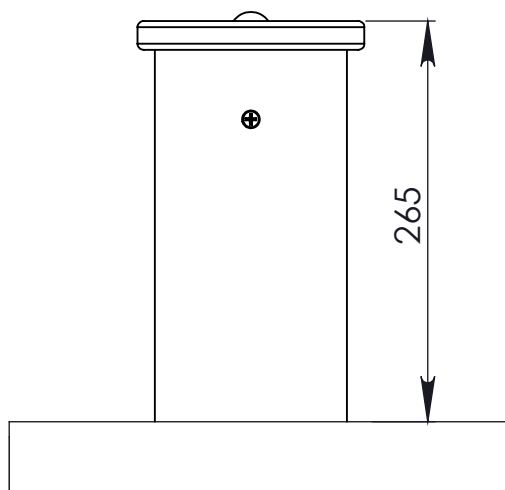
Instrucciones para el montaje

Dat.: 8/05/2012

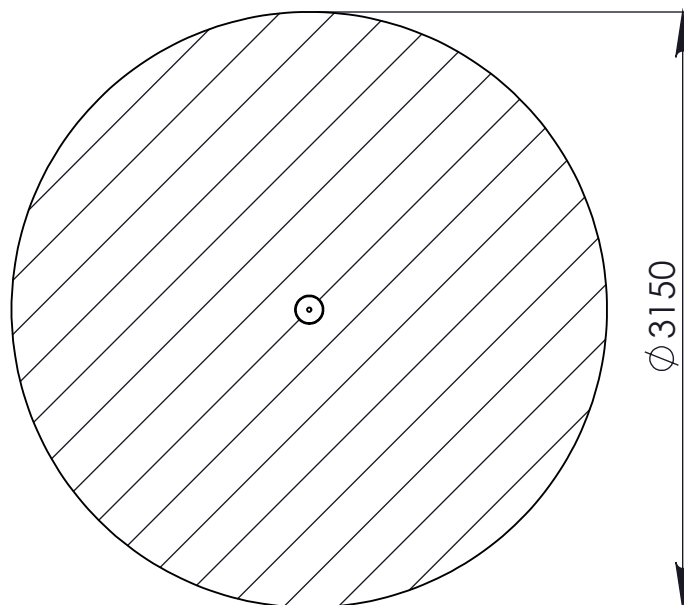
Page: 1/3



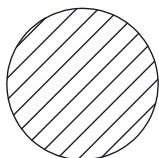
VALHOOGTE / HAUTEUR DE CHUTE
FALL HEIGHT / FALLHÖHE / ALTURA DE CAÍDA



VEILIGHEIDSAFSTAND / ESPACE DE CHUTE / SAFETY AREA /
SICHERHEITSAFSTAND / ZONA DE SEGURIDAD

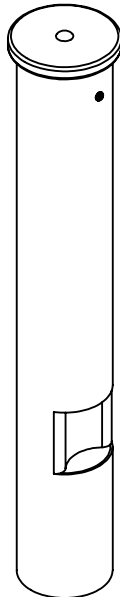
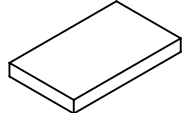


AFMETINGEN
DIMENSIONS
MASSE
DIMENSIONES
L : 150
H : 265
Br: 150



Samenvoegingszone avonturenpad
Zone de liaison parcours d'aventures
Verbindungsfeld survival parcours
Linking zone adventure path

Benodigdheden -- Liste des pièces -- Requisites -- Benötigtes -- Accesorios

 <p>1x</p> <p>Ø127x3x850 Gemetaliseerd</p>	 <p>1x</p> <p>Hout</p>
---	---

