

A570

Alaska

Montagehandleiding
Notice de montage
Assembling manual
Montageanleitung

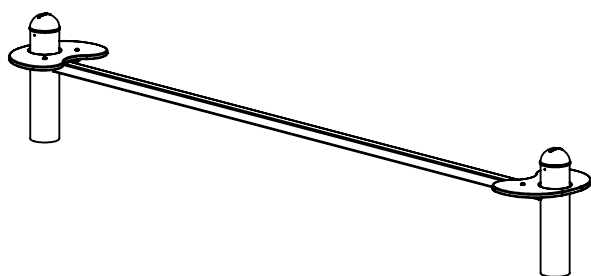
Instrucciones para el montaje

Leeftijd:
Age: 6-12
Age group:
Alter:
Edad:

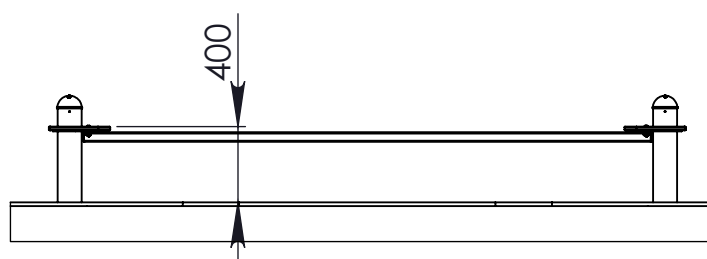
EUROPLAY nv
Eegene 9
B-9200 DENDERMONDE
tel. 32.52.22 66 22
fax.32.52.22 67 22
www.europlay.eu

Dat.: 8/05/2012

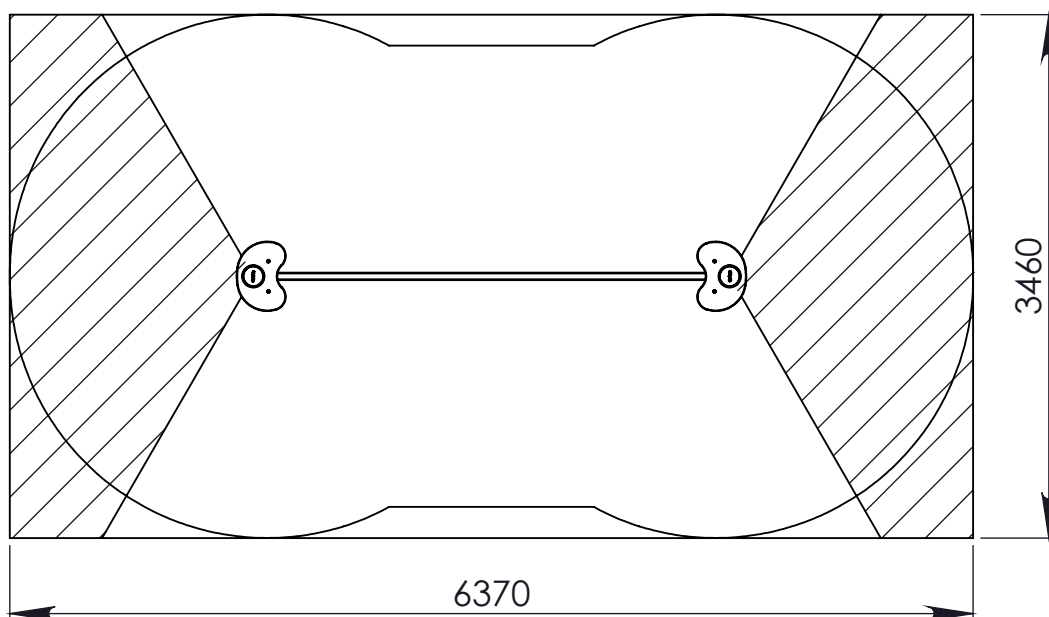
Page: 1/5



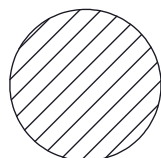
VALHOOGTE / HAUTEUR DE CHUTE
FALL HEIGHT / FALLHÖHE / ALTURA DE CAÍDA



VEILIGHEIDSAFSTAND / ESPACE DE CHUTE / SAFETY AREA /
SICHERHEITSAFSTAND / ZONA DE SEGURIDAD

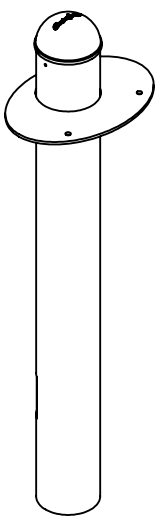
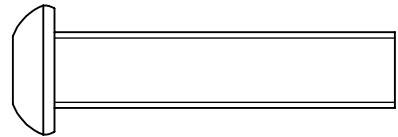
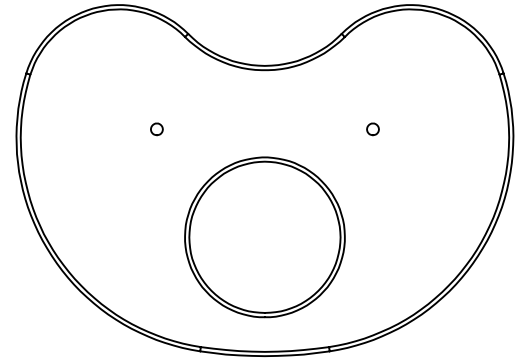
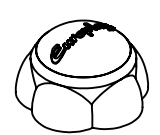
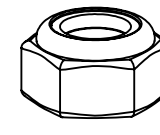

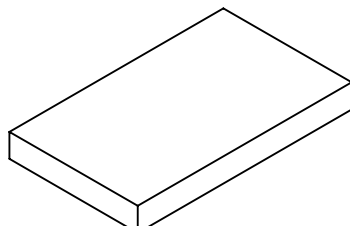


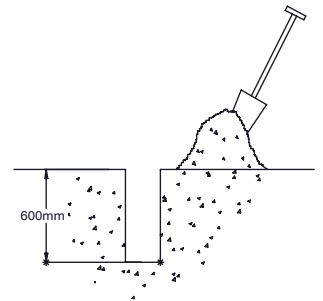
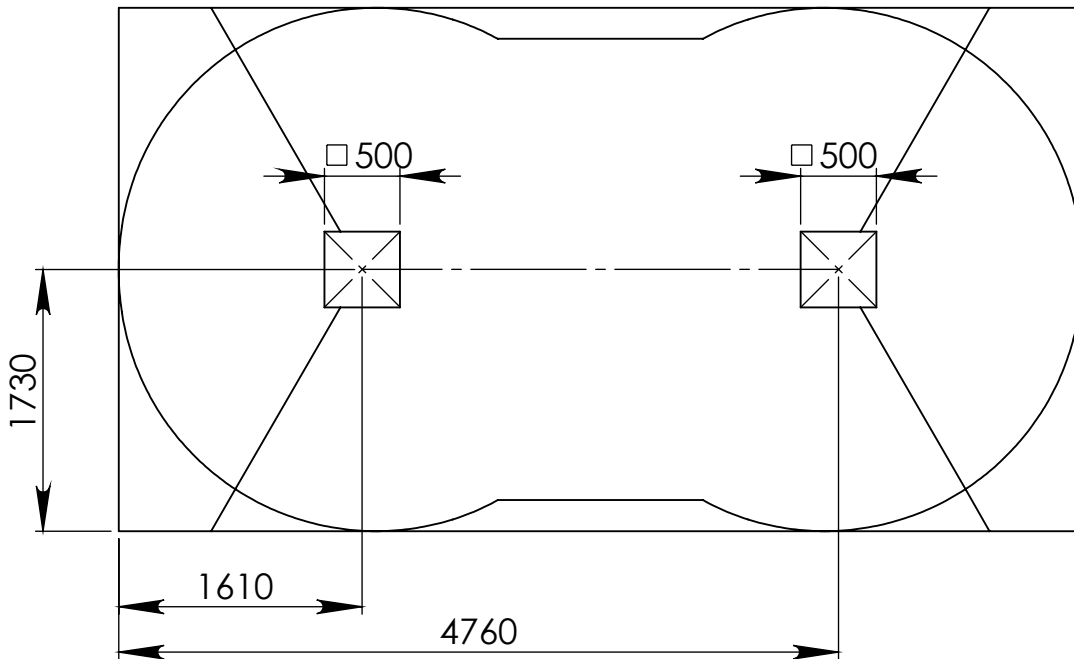
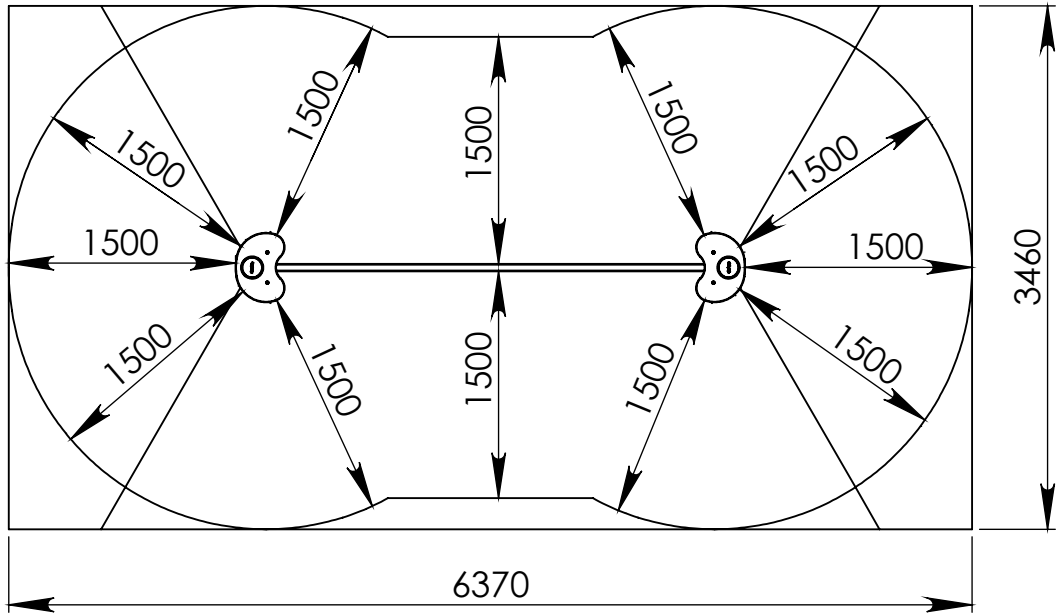
AFMETINGEN
DIMENSIONS
MASSE
DIMENSIONES
L : 3370
H: 564
Br: 460



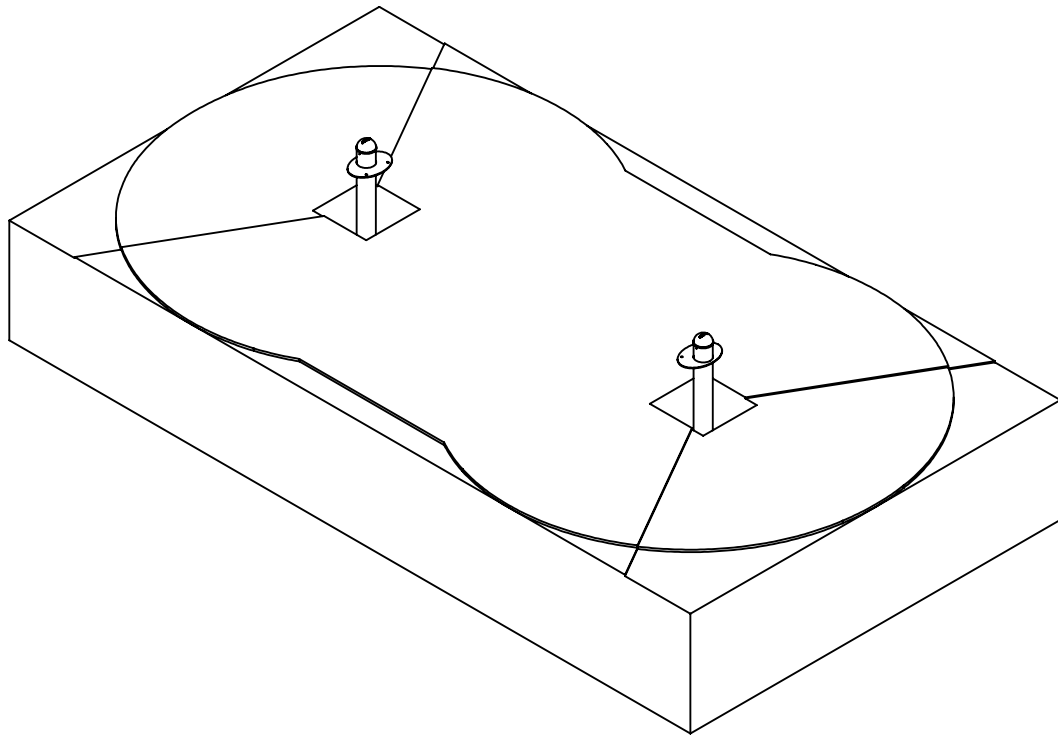
Samenvoegingszone avonturenpad
Zone de liaison parcours d'aventures
Verbindungsfeld survival parcours
Linking zone adventure path

Benodigdheden -- Liste des pièces -- Requisites -- Benötigtes -- Accesorios

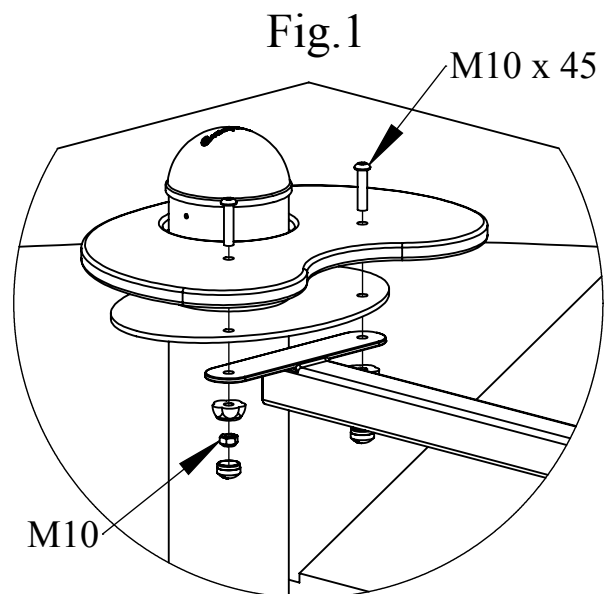
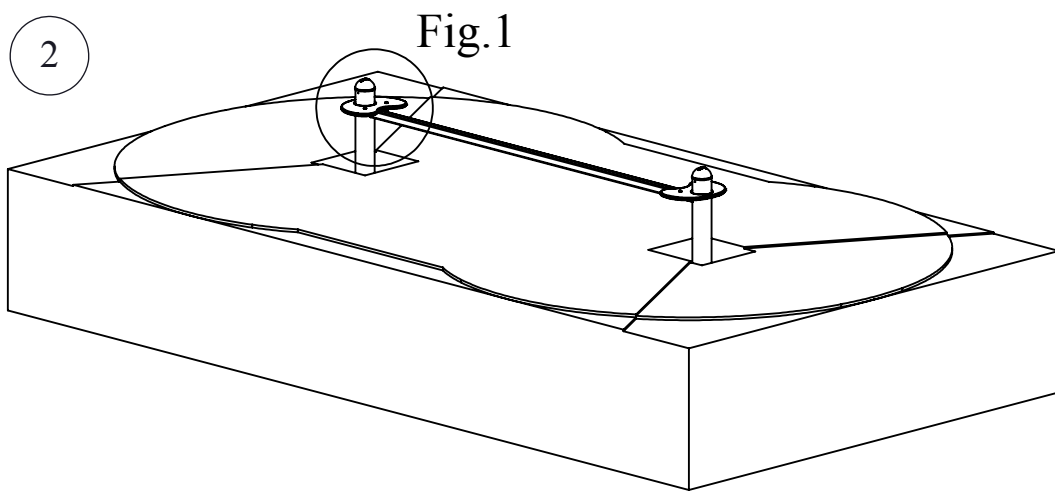
 <p>Gemetaliseerd</p> <p>2x 13kg</p>		 <p>M10 x 45</p> <p>4x Inox</p>	
 <p>HDPE</p> <p>2x</p>		 <p>Polyamide</p> <p>4x</p>	
		 <p>M10</p> <p>Verzinkt staal</p> <p>4x</p>	
 <p>Zincoprim</p> <p>1x</p>		 <p>Hout</p> <p>2x</p>	



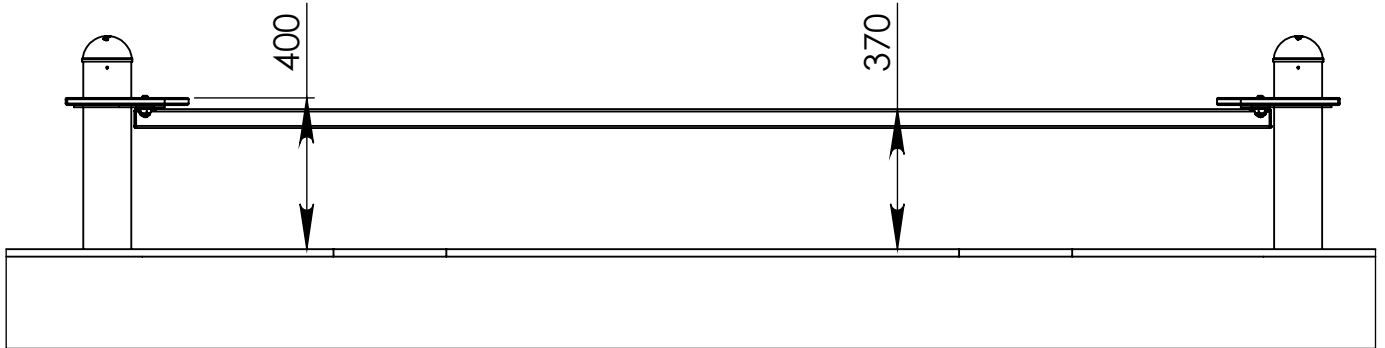
1



2



3



4

