

**A560**

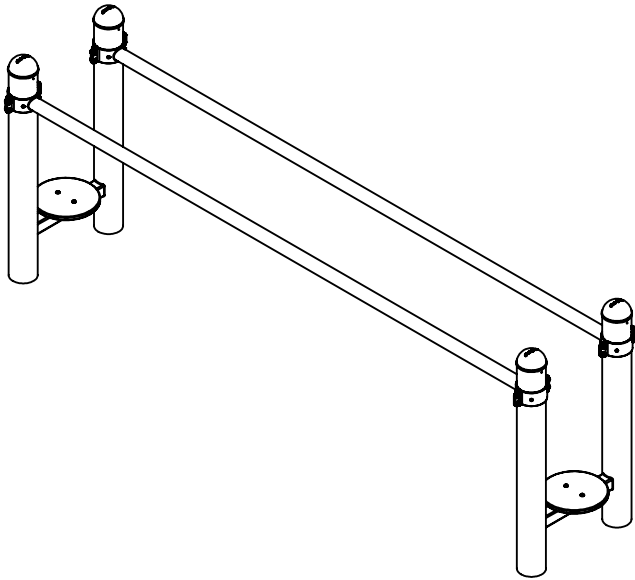
**Alabama**

**Montagehandleiding**  
**Notice de montage**  
**Assembling manual**  
**Montageanleitung**  
**Instrucciones para el montaje**

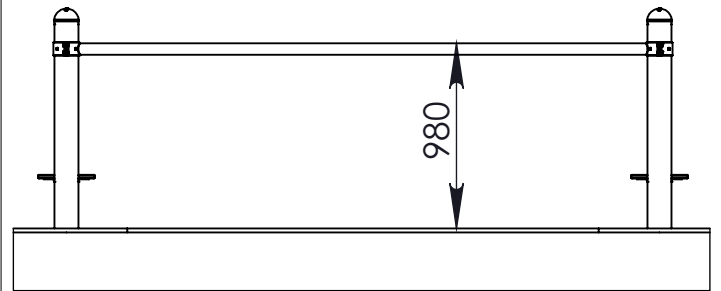
Leeftijd:  
Age: 6-12  
Age group:  
Alter:  
Edad:

EUROPLAY nv  
Eegene 9  
B-9200 DENDERMONDE  
tel. 32.52.22 66 22  
fax. 32.52.22 67 22  
www.europlay.eu

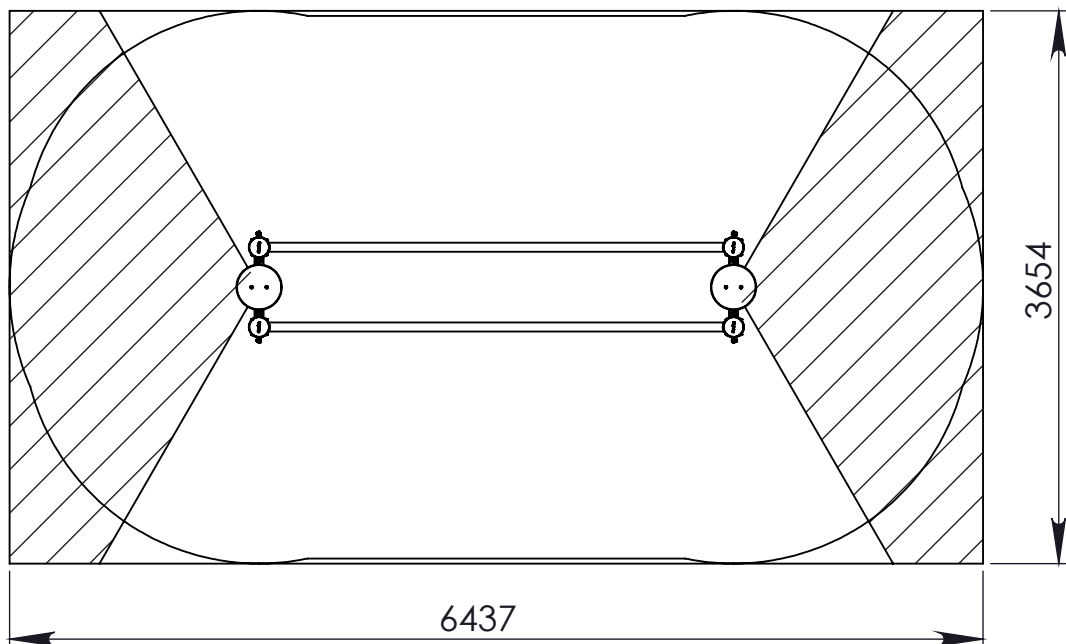
Dat.: 18/04/2012  
Page: 1/5



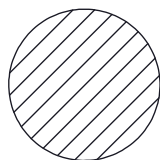
VALHOOGTE / HAUTEUR DE CHUTE  
FALL HEIGHT / FALLHÖHE / ALTURA DE CAÍDA



VEILIGHEIDSAFSTAND / ESPACE DE CHUTE / SAFETY AREA /  
SICHERHEITSAFSTAND / ZONA DE SEGURIDAD

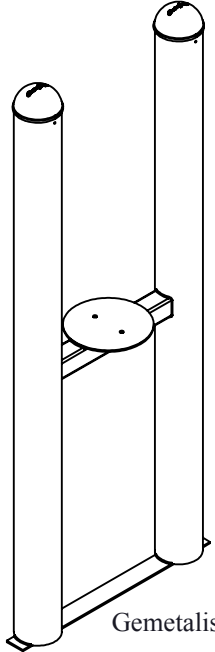
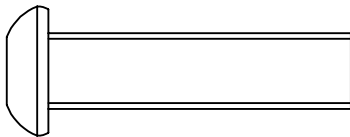
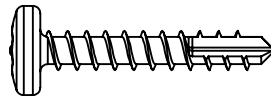
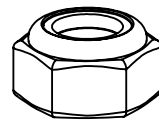
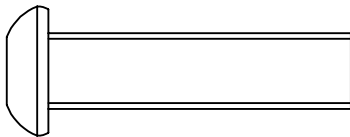
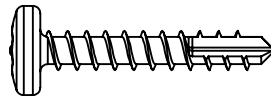
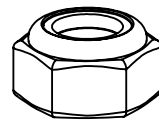
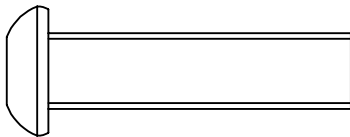
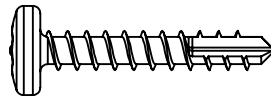
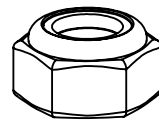
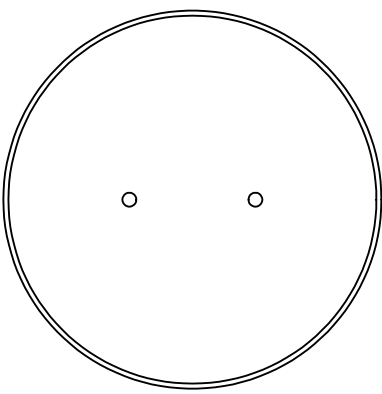
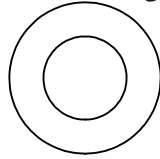

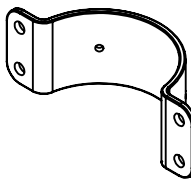
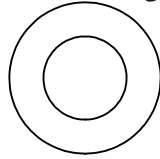

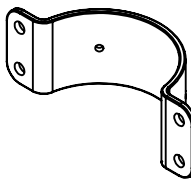
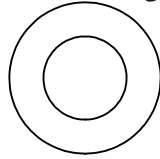

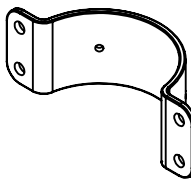
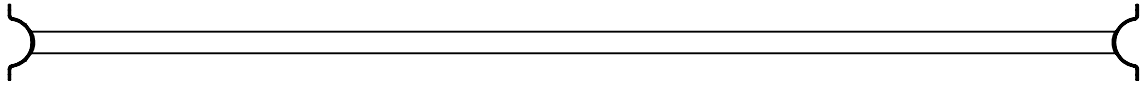


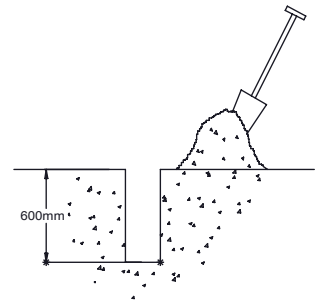
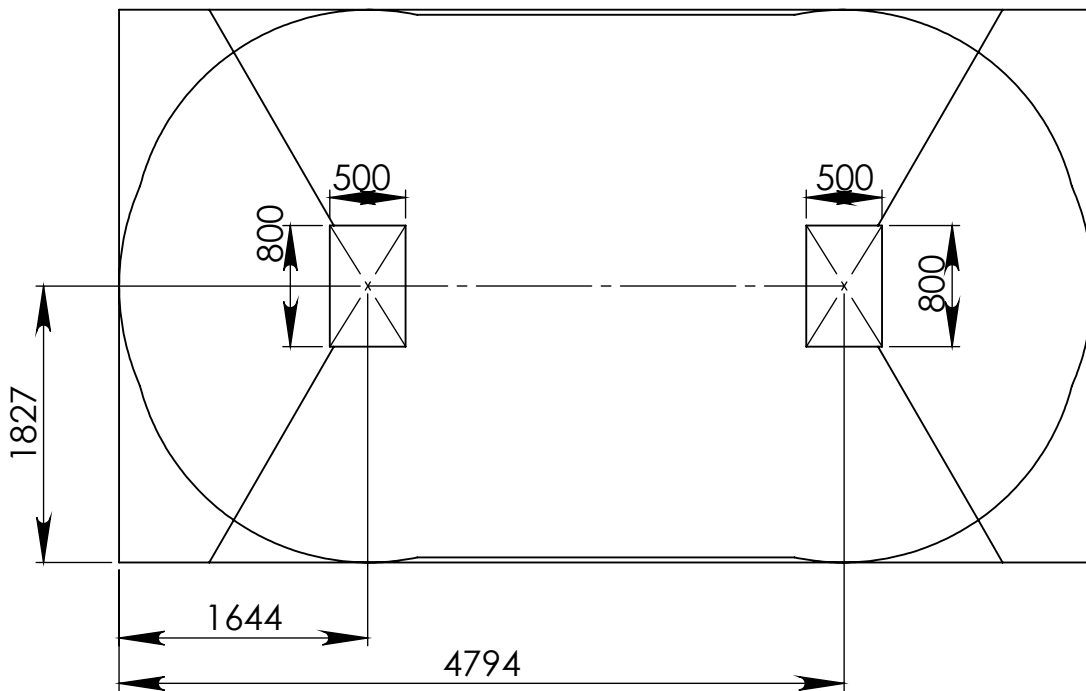
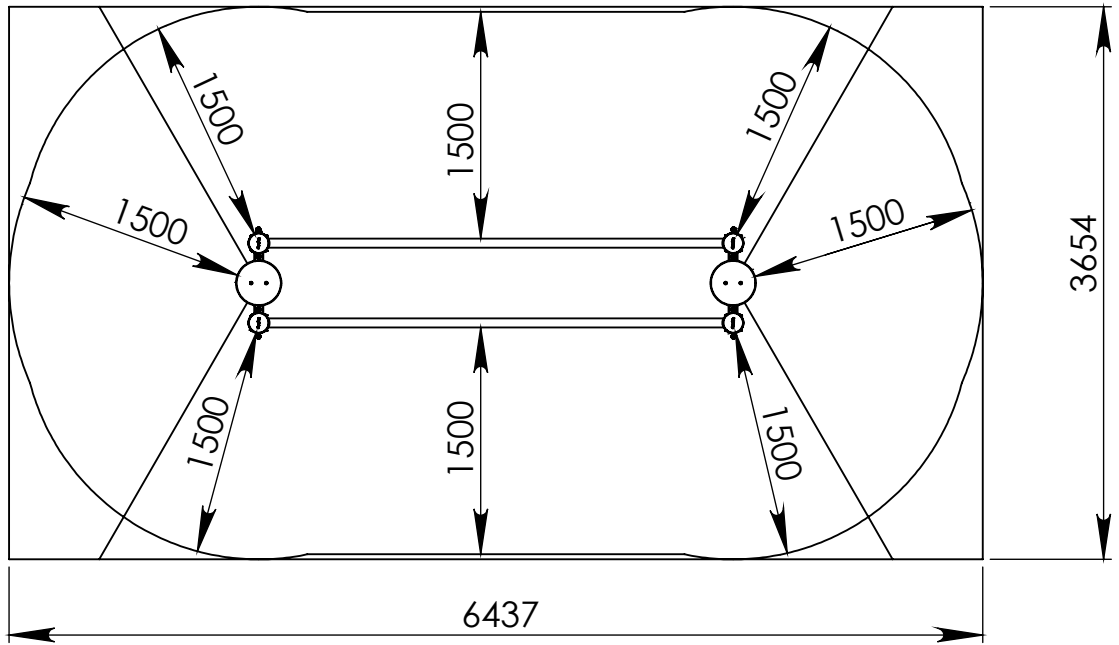
AFMETINGEN  
DIMENSIONS  
MASSE  
DIMENSIONES  
L : 3437  
H : 1163  
Br : 736



Samenvoegingszone avonturenpad  
Zone de liaison parcours d'aventures  
Verbindungsfeld survival parcours  
Linking zone adventure path

Benodigdheden -- Liste des pièces -- Requisites -- Benötigtes -- Accesorios

 <p>Gemetaliseerd</p>	<p>2x 36kg</p>	<table border="1"> <tr> <td data-bbox="831 271 1098 533"> <p>M10 x 25</p>  <p>M10 x 40</p> </td> <td data-bbox="1098 271 1514 533"> <p>16x</p> <p>Inox</p> <p>4x</p> </td> </tr> <tr> <td data-bbox="831 533 1098 741"> <p>6,3x32</p>  </td> <td data-bbox="1098 533 1514 741"> <p>Inox 16x</p> </td> </tr> <tr> <td data-bbox="831 741 1098 949"> <p>M10</p>  </td> <td data-bbox="1098 741 1514 949"> <p>20x</p> <p>Verzinkt staal</p> </td> </tr> </table>	<p>M10 x 25</p>  <p>M10 x 40</p>	<p>16x</p> <p>Inox</p> <p>4x</p>	<p>6,3x32</p> 	<p>Inox 16x</p>	<p>M10</p> 	<p>20x</p> <p>Verzinkt staal</p>
<p>M10 x 25</p>  <p>M10 x 40</p>	<p>16x</p> <p>Inox</p> <p>4x</p>							
<p>6,3x32</p> 	<p>Inox 16x</p>							
<p>M10</p> 	<p>20x</p> <p>Verzinkt staal</p>							
 <p>HDPE</p>	<p>2x</p>	<table border="1"> <tr> <td data-bbox="831 958 1098 1220"> <p>32x</p>  <p>M10 Inox</p> </td> <td data-bbox="1098 958 1514 1220"> <p>4x</p>  <p>Polyamide</p> </td> </tr> <tr> <td colspan="2" data-bbox="831 1220 1514 1503"> <p>4x</p>  <p>Zincoprim</p> </td> </tr> </table>	<p>32x</p>  <p>M10 Inox</p>	<p>4x</p>  <p>Polyamide</p>	<p>4x</p>  <p>Zincoprim</p>			
<p>32x</p>  <p>M10 Inox</p>	<p>4x</p>  <p>Polyamide</p>							
<p>4x</p>  <p>Zincoprim</p>								
 <p>Zincoprim</p>		<p>2x 14kg</p>						



1

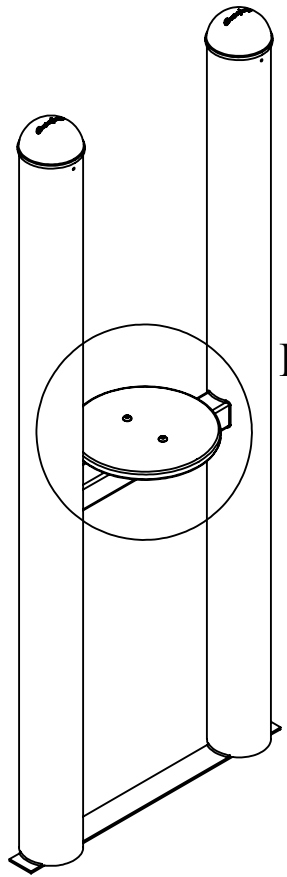
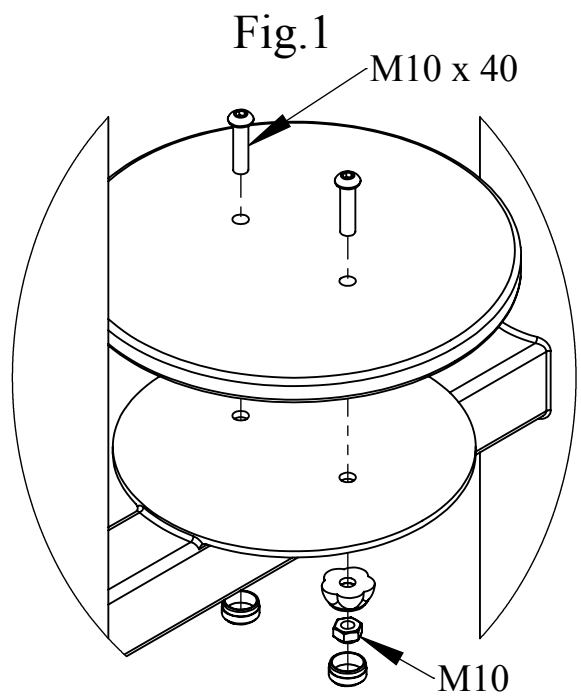
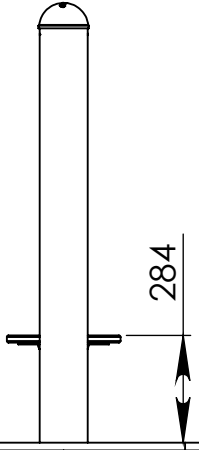
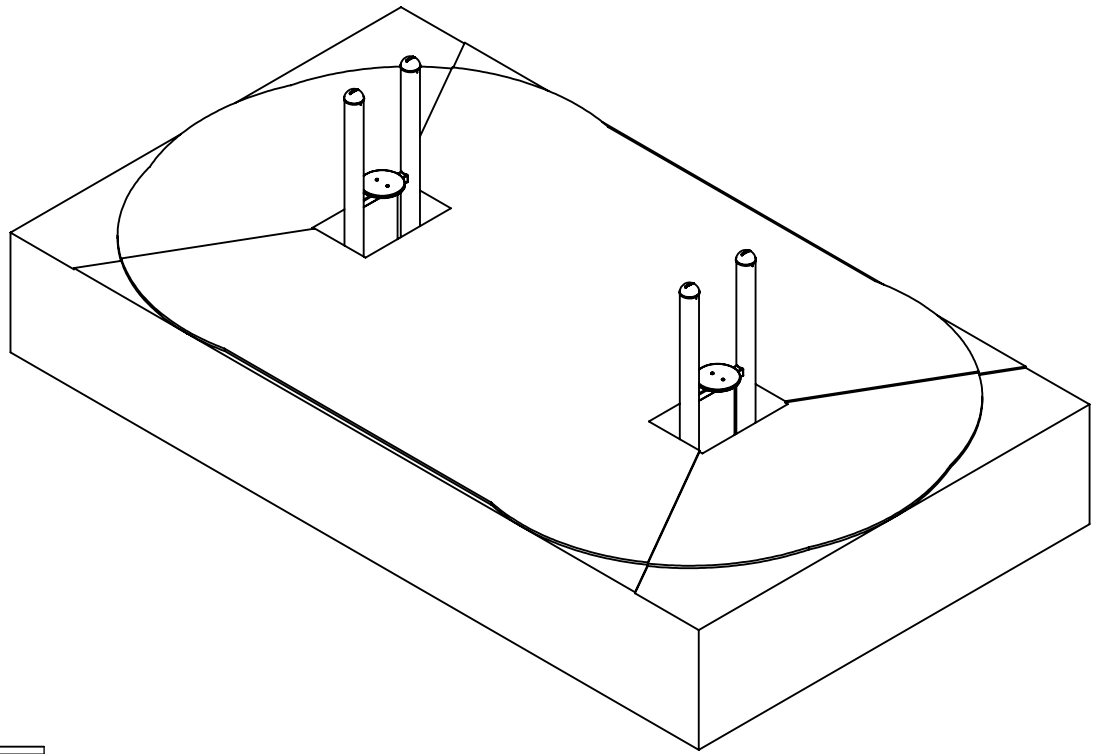


Fig.1



2



3

Fig.2

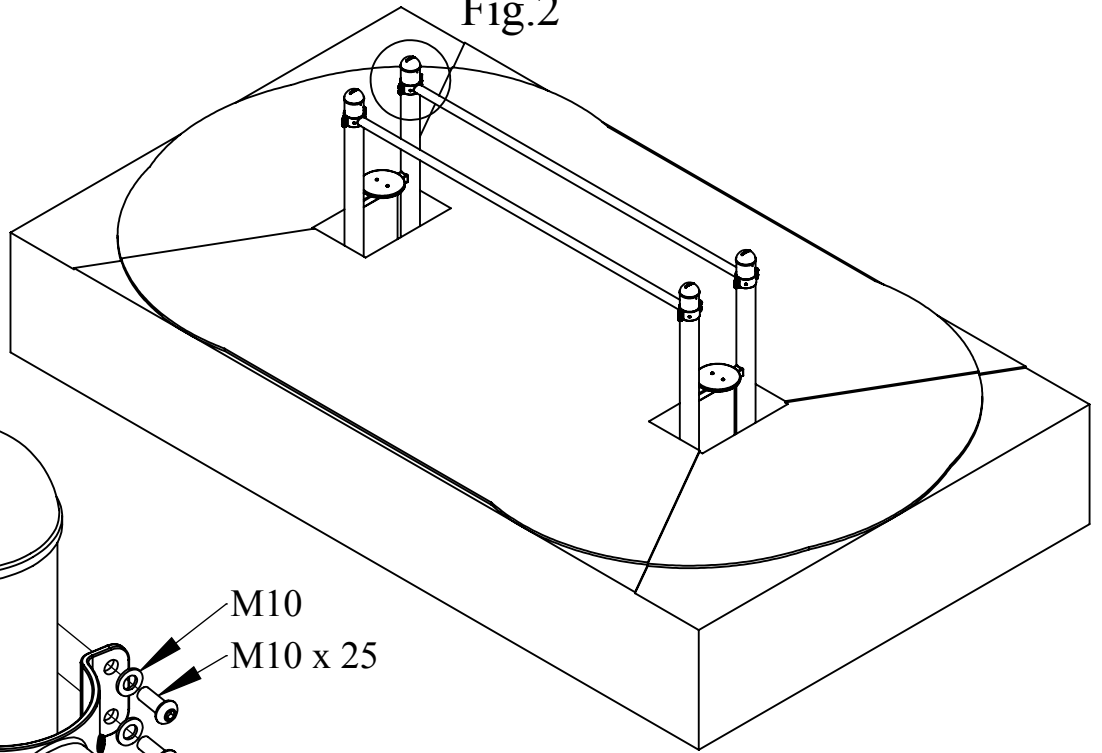
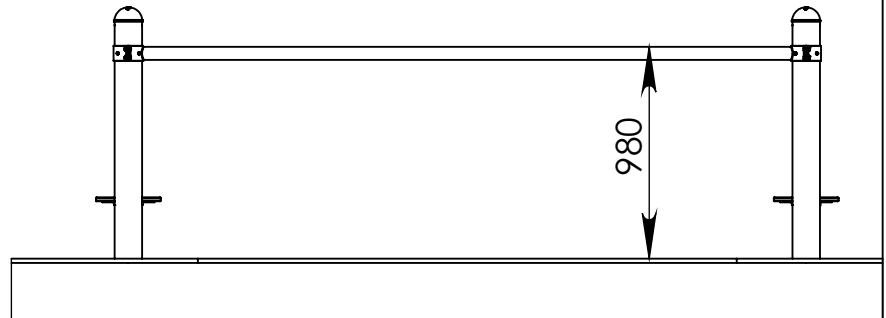
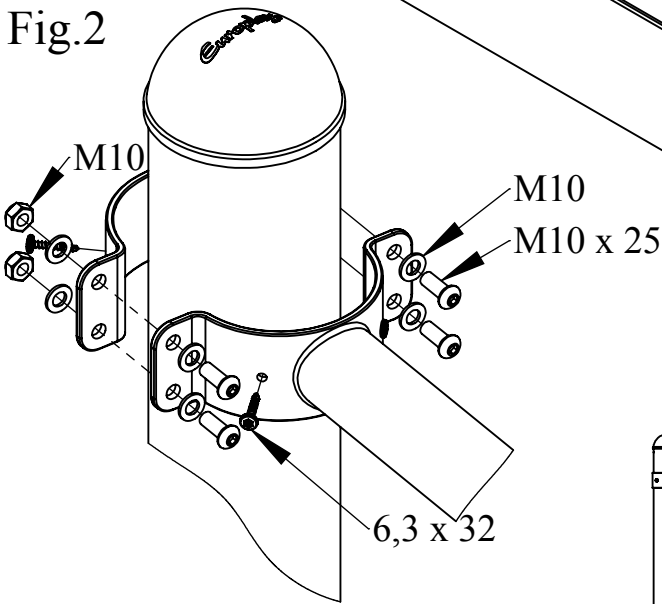


Fig.2



4

