

**A550**

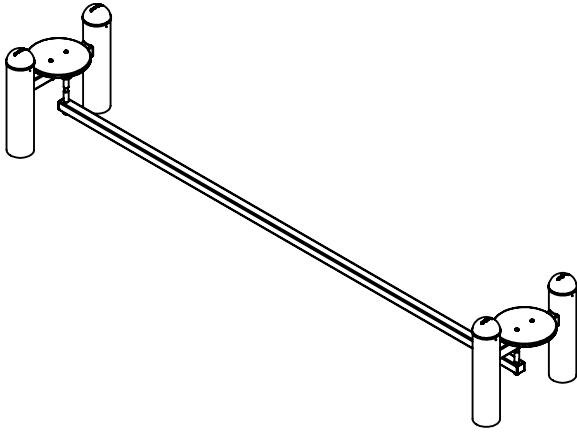
**Utah**

**Montagehandleiding**  
**Notice de montage**  
**Assembling manual**  
**Montageanleitung**  
**Instrucciones para el montaje**

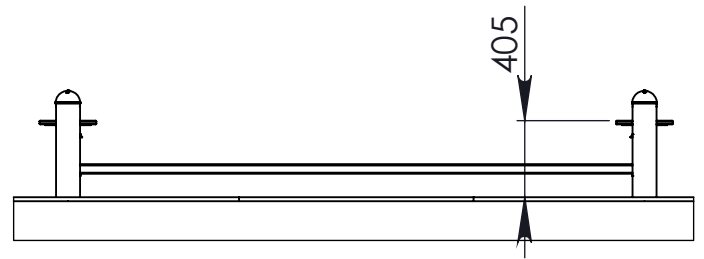
Leeftijd:  
Age: 6-12  
Age group:  
Alter:  
Edad:

EUROPLAY nv  
Eegene 9  
B-9200 DENDERMONDE  
tel. 32.52.22 66 22  
fax.32.52.22 67 22  
www.europlay.eu

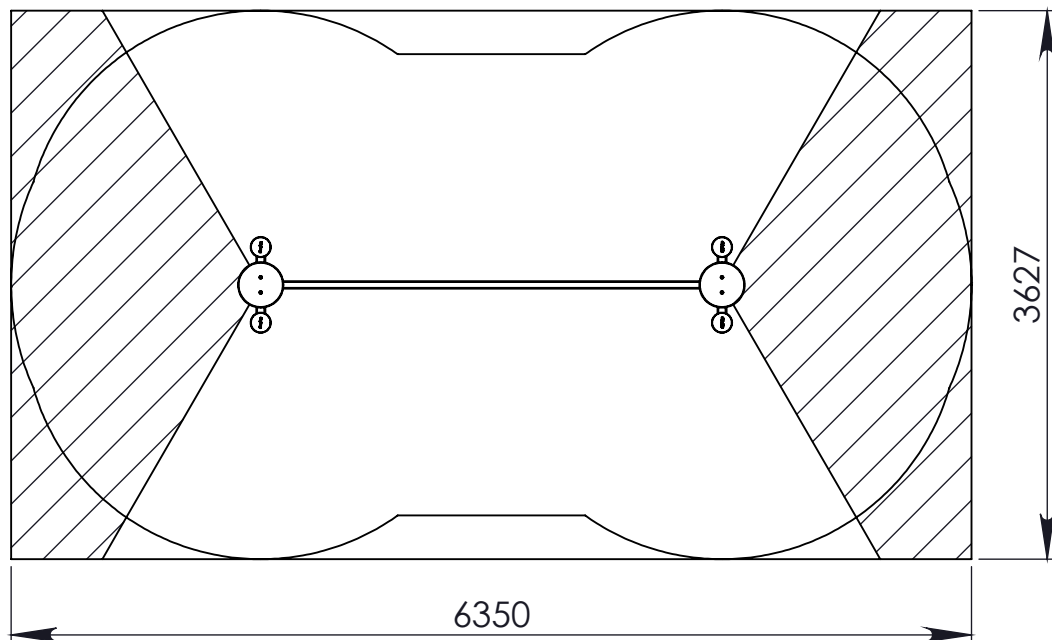
Dat.: 18/04/2012  
Page: 1/6



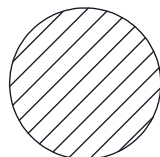
VALHOOGTE / HAUTEUR DE CHUTE  
FALL HEIGHT / FALLHÖHE / ALTURA DE CAÍDA



VEILIGHEIDSAFSTAND / ESPACE DE CHUTE / SAFETY AREA /  
SICHERHEITSAFSTAND / ZONA DE SEGURIDAD

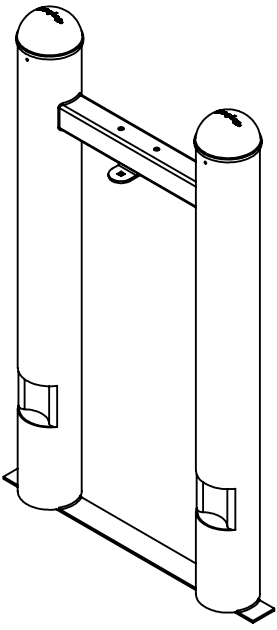
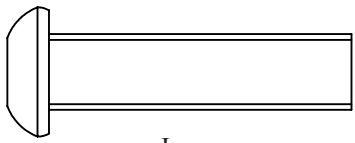
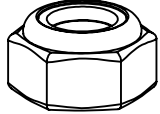

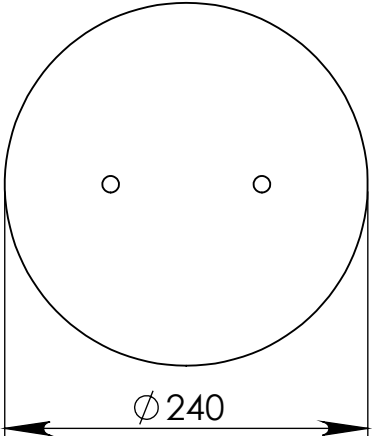
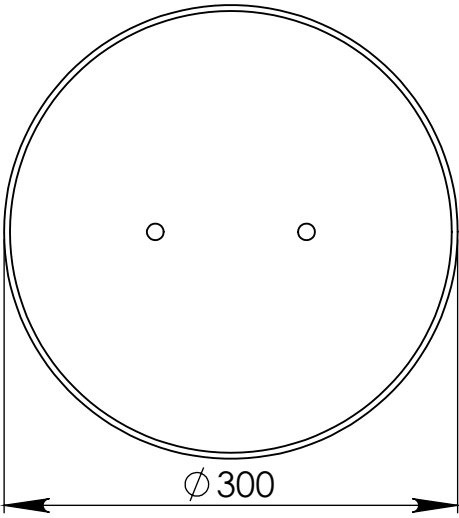

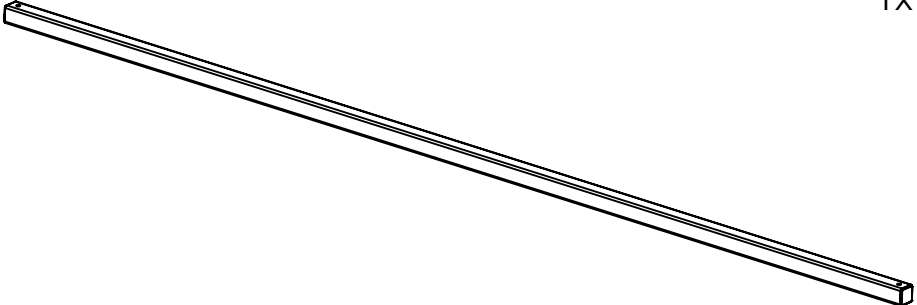


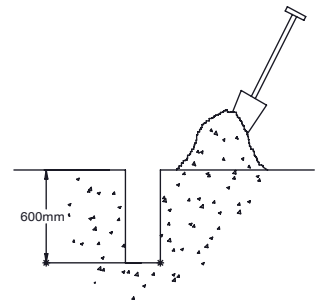
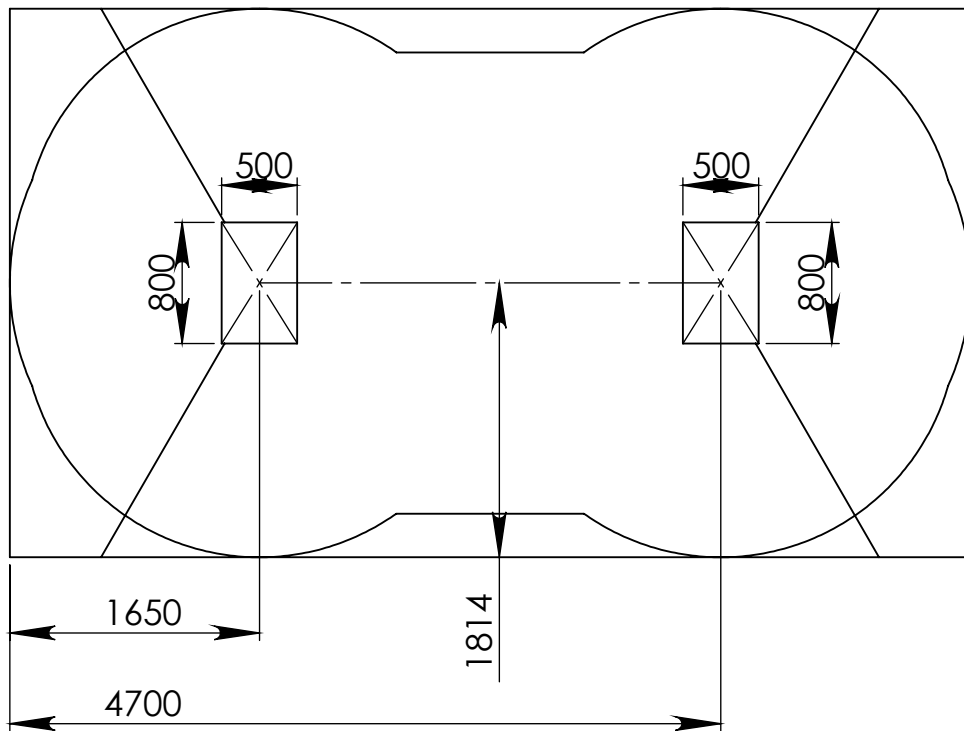
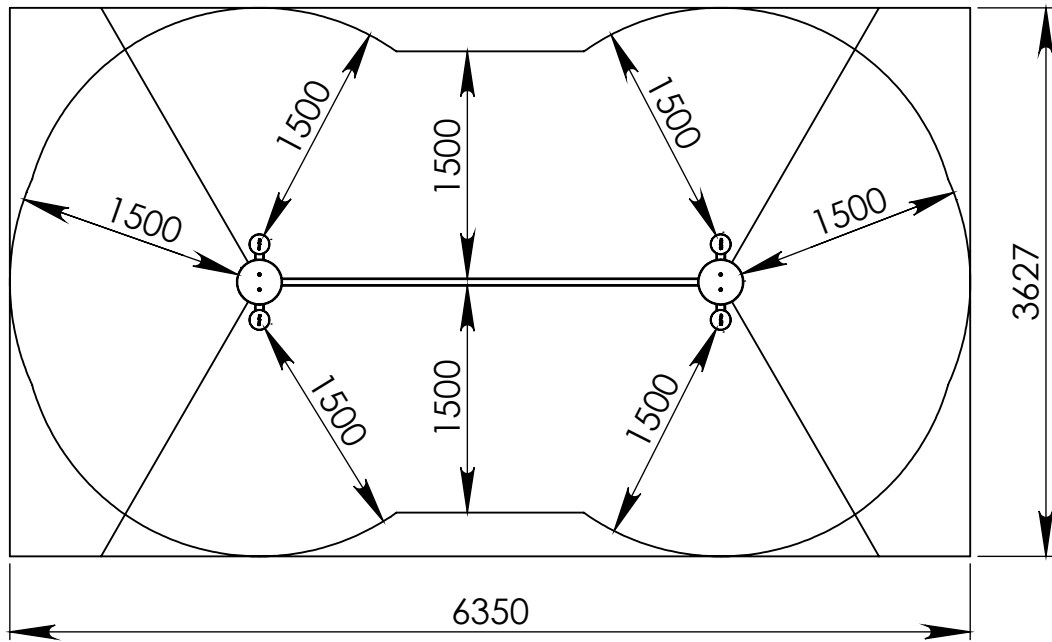
AFMETINGEN  
DIMENSIONS  
MASSE  
DIMENSIONES  
L : 3350  
H : 564  
Br : 627



Samenvoegingszone avonturenpad  
Zone de liaison parcours d'aventures  
Verbindungsfeld survival parcours  
Linking zone adventure path

Benodigdheden -- Liste des pièces -- Requisites -- Benötigtes -- Accesorios

 <p>2x 24kg</p> <p>Gemetaliseerd</p>		 <p>4x</p> <p>Inox M10 x 100</p>	 <p>8x</p> <p>M10 Verzinkt staal</p>	 <p>8x</p> <p>Polyamide</p>
 <p>2x</p> <p>Zincoprim</p> <p>Ø 240</p>		 <p>2x</p> <p>HDPE</p> <p>Ø 300</p>		
 <p>2x</p>		 <p>1x</p> <p>Zincoprim</p>		



1

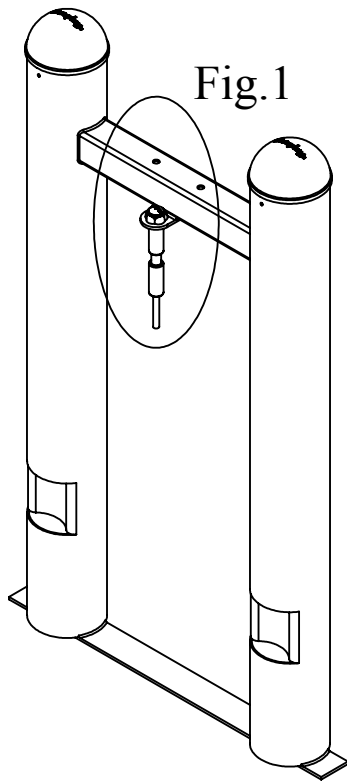


Fig.1

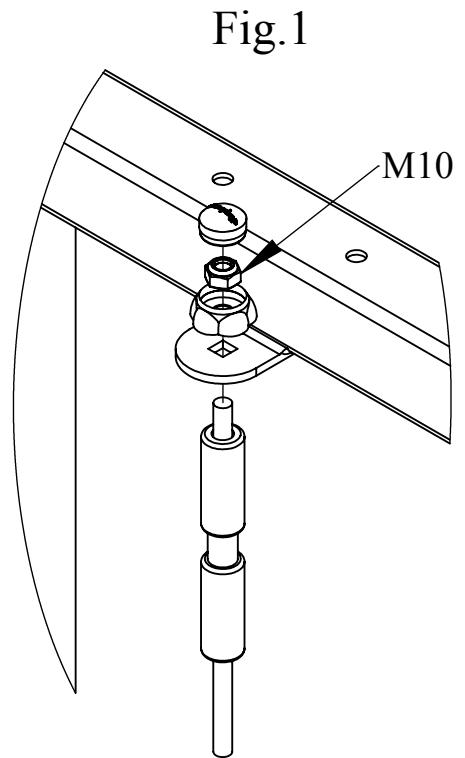


Fig.1

M10

2

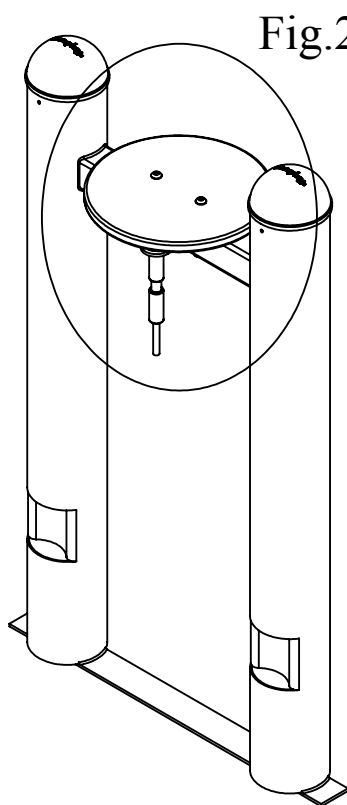


Fig.2

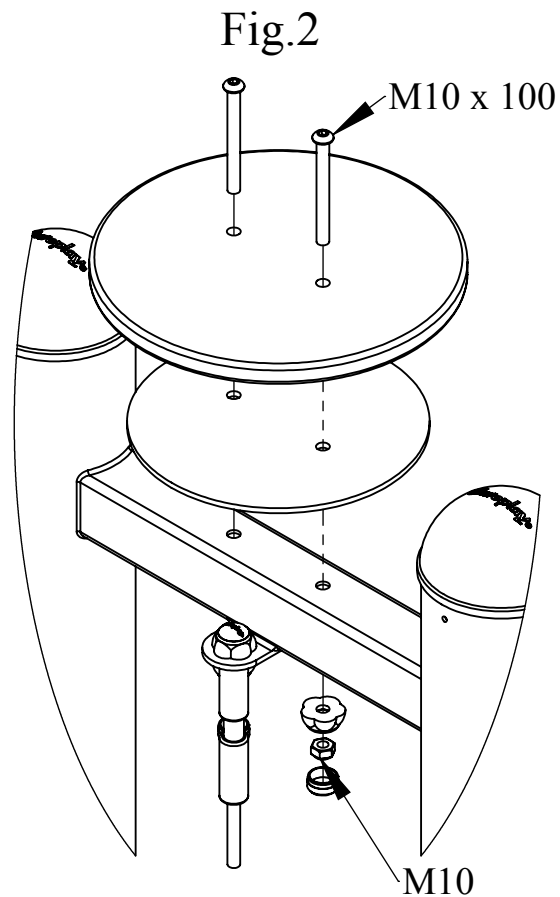
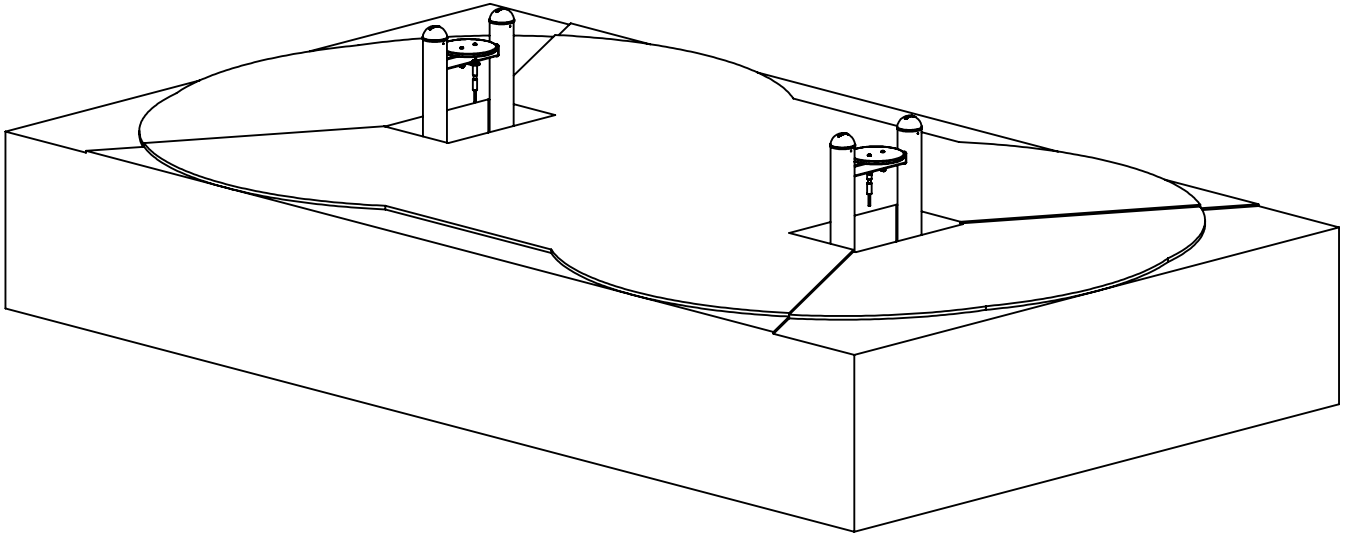


Fig.2

M10 x 100

M10

3



4

Fig.3

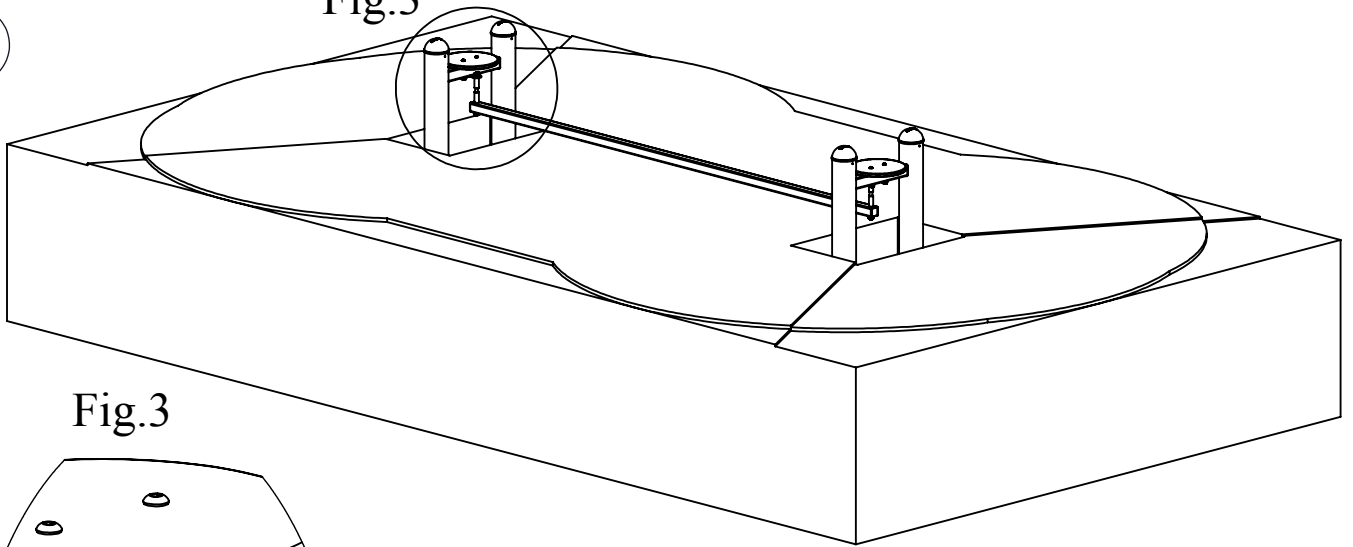
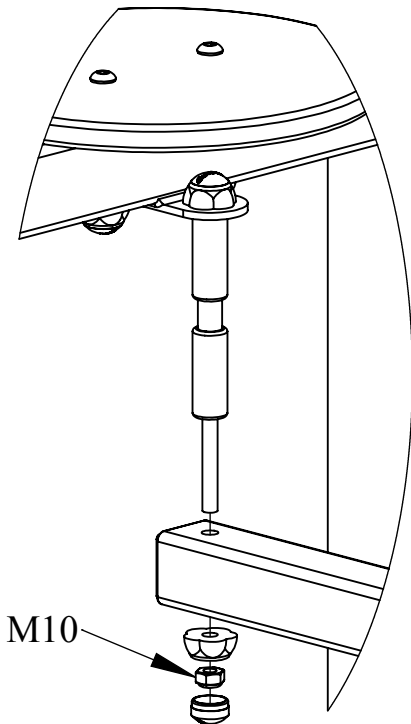
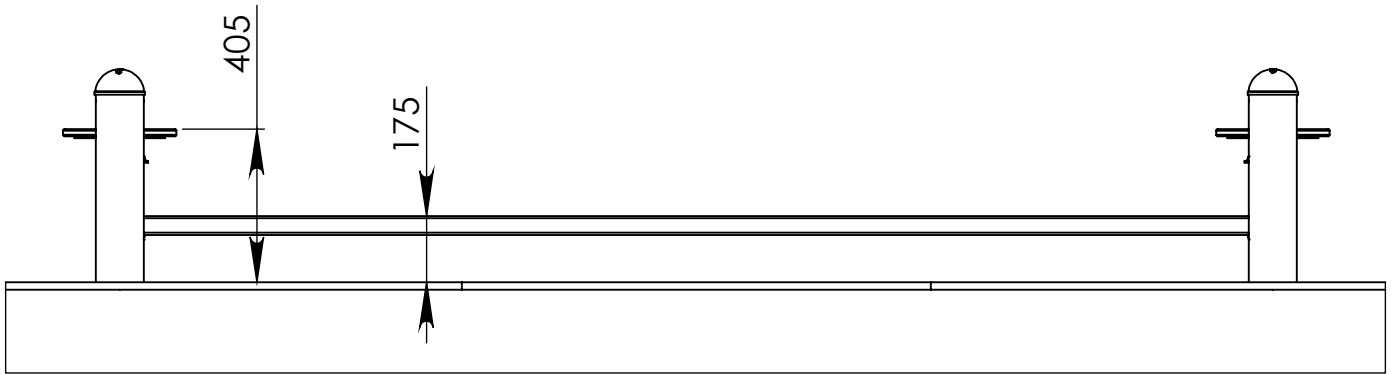


Fig.3



5



6

