

**A540**

# Indiana

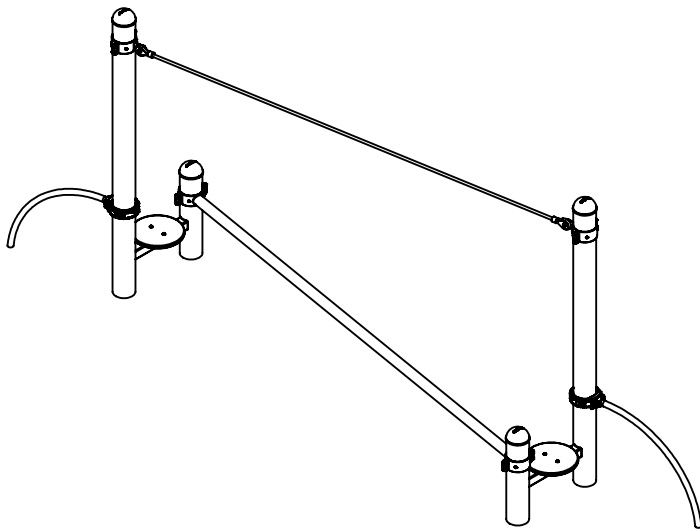
**Montagehandleiding**  
**Notice de montage**  
**Assembling manual**  
**Montageanleitung**

**Instrucciones para el montaje**

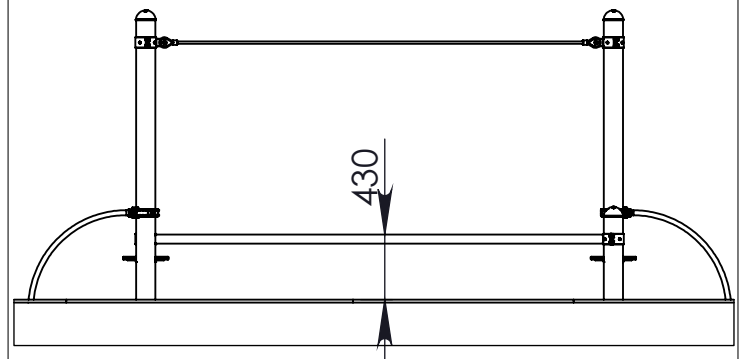
Leeftijd:  
Age: 6-12  
Age group:  
Alter:  
Edad:

EUROPLAY nv  
Eegene 9  
B-9200 DENDERMONDE  
tel. 32.52.22 66 22  
fax.32.52.22 67 22  
www.europlay.eu

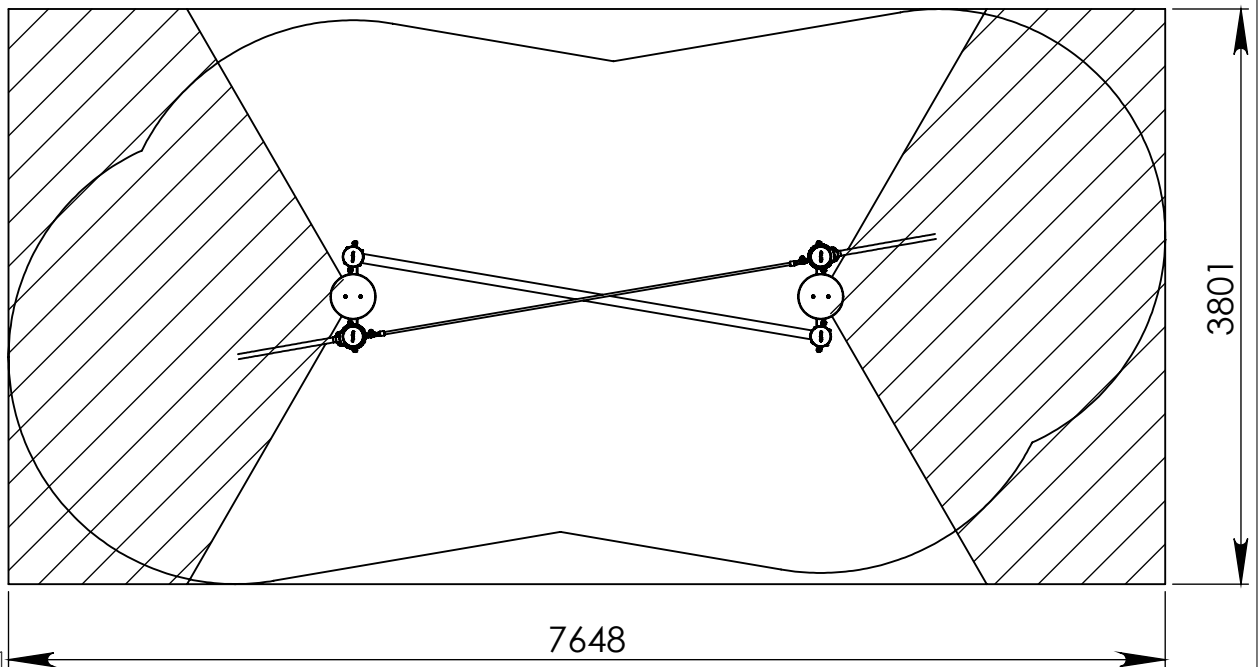
Dat.: 23/05/2012  
Page: 1/7



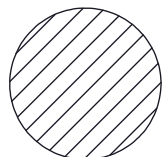
VALHOOGTE / HAUTEUR DE CHUTE  
FALL HEIGHT / FALLHÖHE / ALTURA DE CAÍDA



VEILIGHEIDSAFSTAND / ESPACE DE CHUTE / SAFETY AREA /  
SICHERHEITSAFSTAND / ZONA DE SEGURIDAD

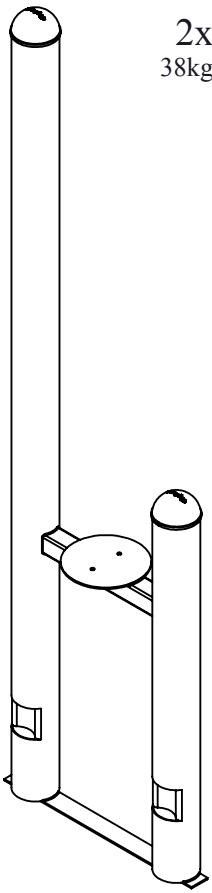
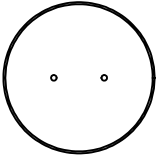
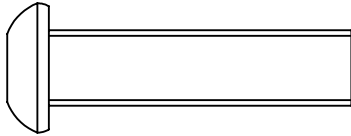
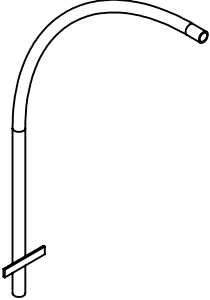

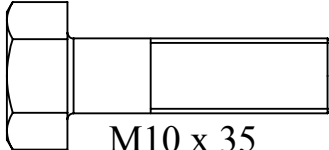

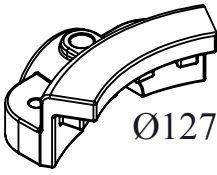
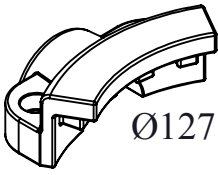
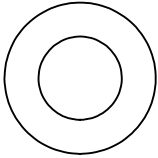

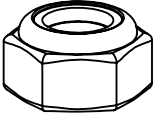

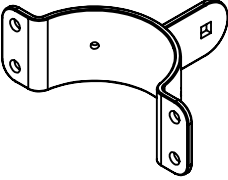
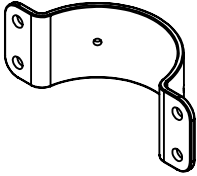
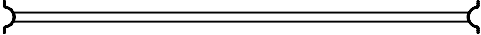
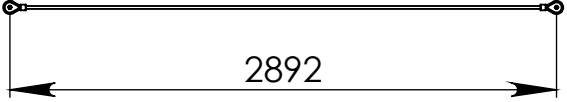
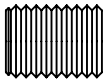


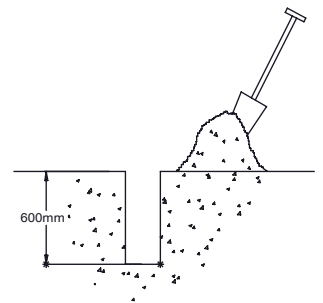
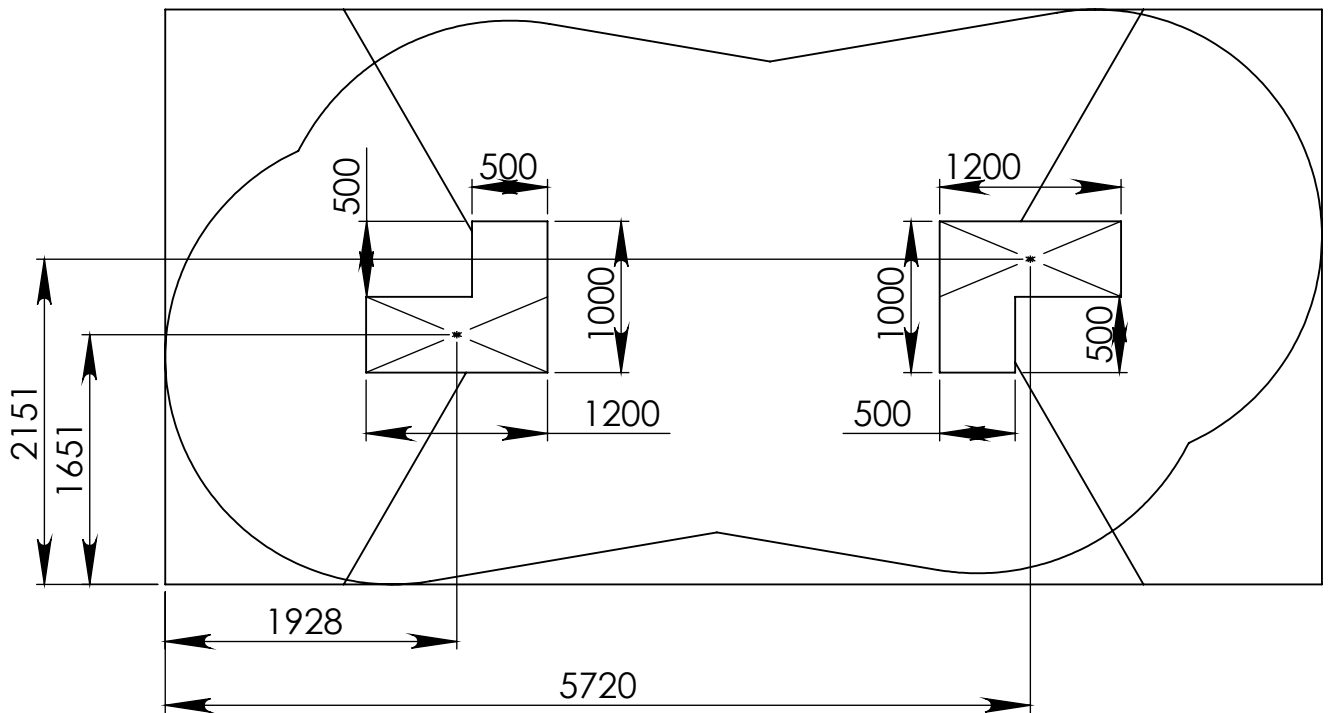
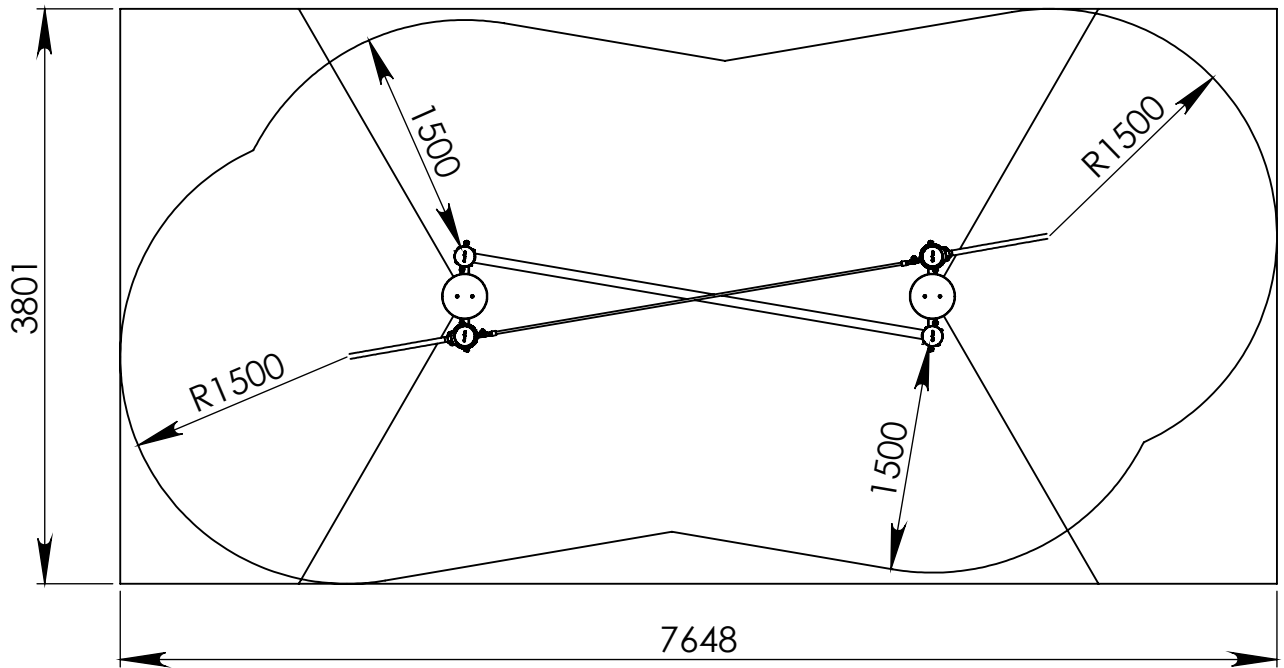
AFMETINGEN  
DIMENSIONS  
MASSE  
DIMENSIONES  
L : 4648  
H : 1913  
Br : 801



Samenvoegingszone avonturenpad  
Zone de liaison parcours d'aventures  
Verbindungsfeld survival parcours  
Linking zone adventure path

Benodigdheden -- Liste des pièces -- Requisites -- Benötigtes -- Accesorios

 <p>2x 38kg</p> <p>Gemetaliseerd</p>	 <p>2x</p> <p>HDPE</p>	<p>M10 x 25 16x Inox</p> <p>M10 x 40 4x</p> 		
	 <p>2x</p> <p>Gemetaliseerd</p>	<p>1/4"x1" 25mm 4x Inox</p> <p>1/4"x1-3/8" 32mm 4x</p> 	 <p>2x</p> <p>M10 x 35 Verzinkt staal</p>	
	 <p>4x</p> <p>Ø127</p> <p>Gegoten aluminium</p>	<p>2x</p>  <p>Ø127</p> <p>Gegoten aluminium</p>	<p>2x</p>  <p>Ø127</p> <p>Gegoten aluminium</p>	
	 <p>32x</p> <p>M10 Verzinkt staal</p>	 <p>8x</p> <p>M6 Inox</p>	 <p>22x</p> <p>M10 Verzinkt staal</p>	 <p>6x</p> <p>Polyamide</p>
 <p>2x</p> <p>Zincoprim</p>	 <p>4x</p> <p>Zincoprim</p>	 <p>1x 14kg</p> <p>Zincoprim</p>	 <p>1x</p> <p>2892</p>	
 <p>2x</p> <p>Inox</p> <p>3/8" 13mm</p>				



1

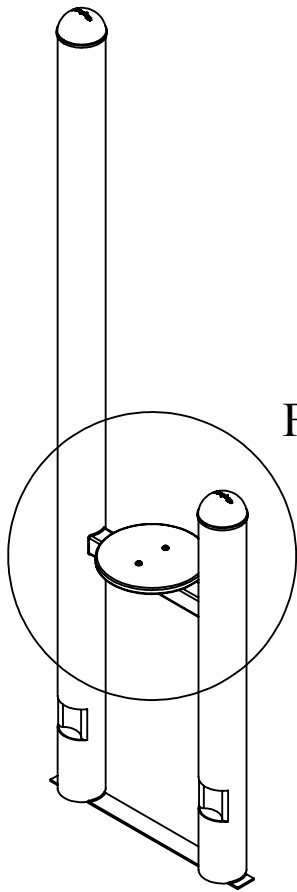
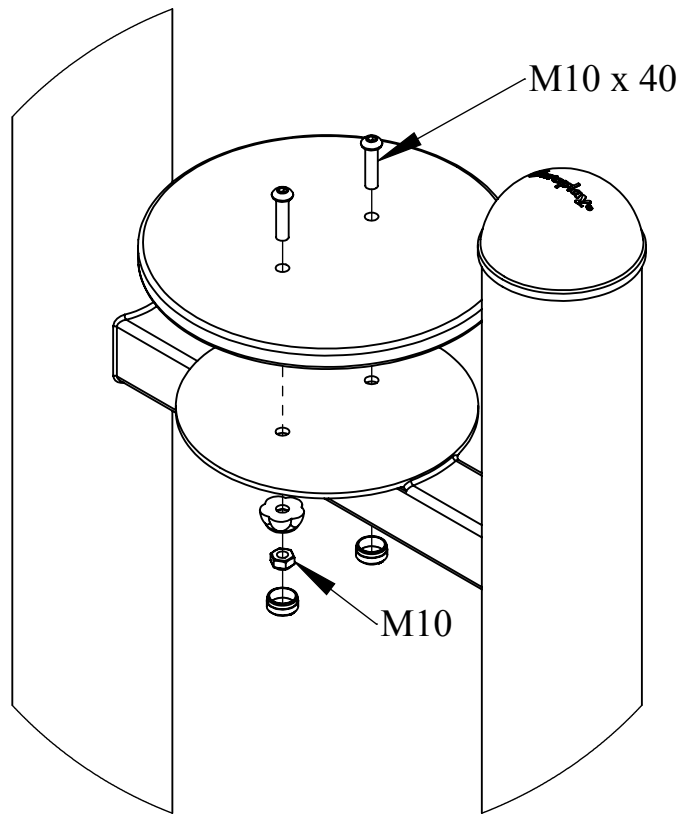


Fig.1

Fig.1



M10 x 40

M10

2

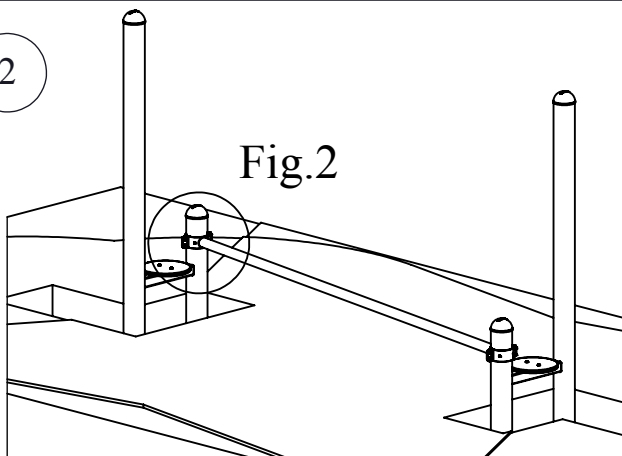
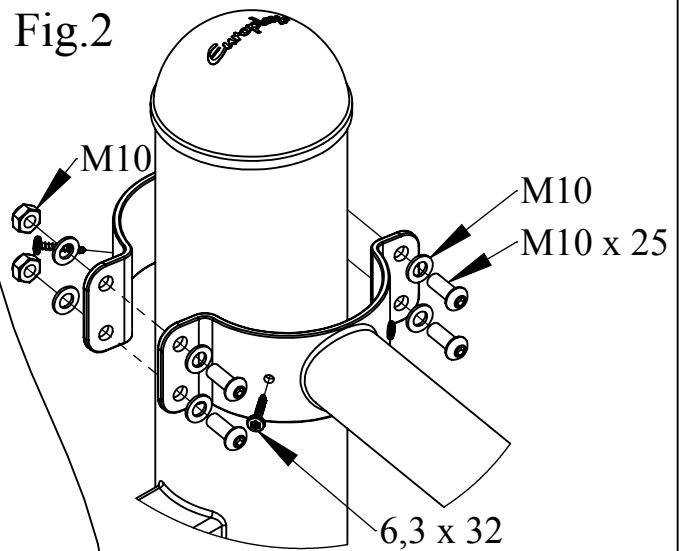


Fig.2

Fig.2

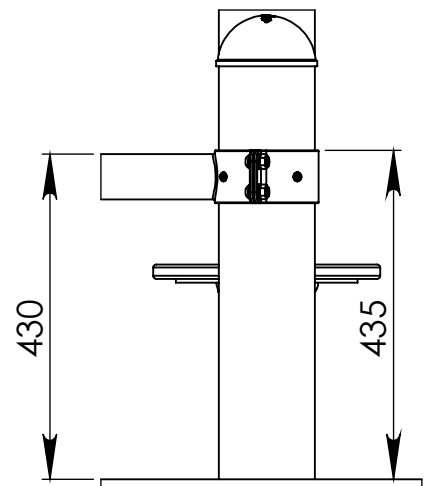
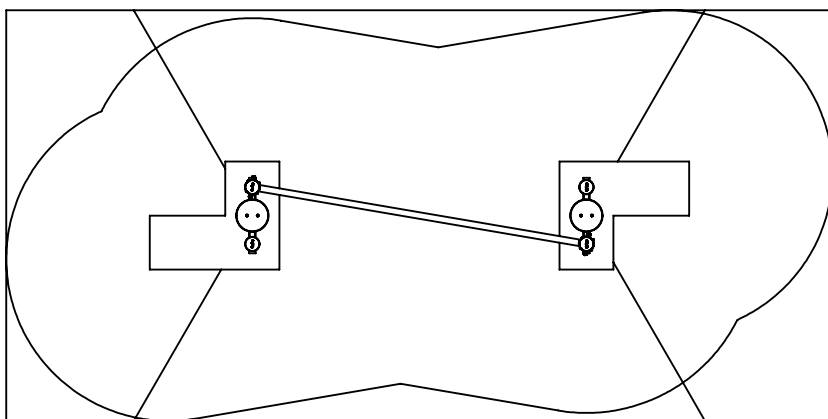


M10

M10

M10 x 25

6,3 x 32



430

435

3

Fig.2

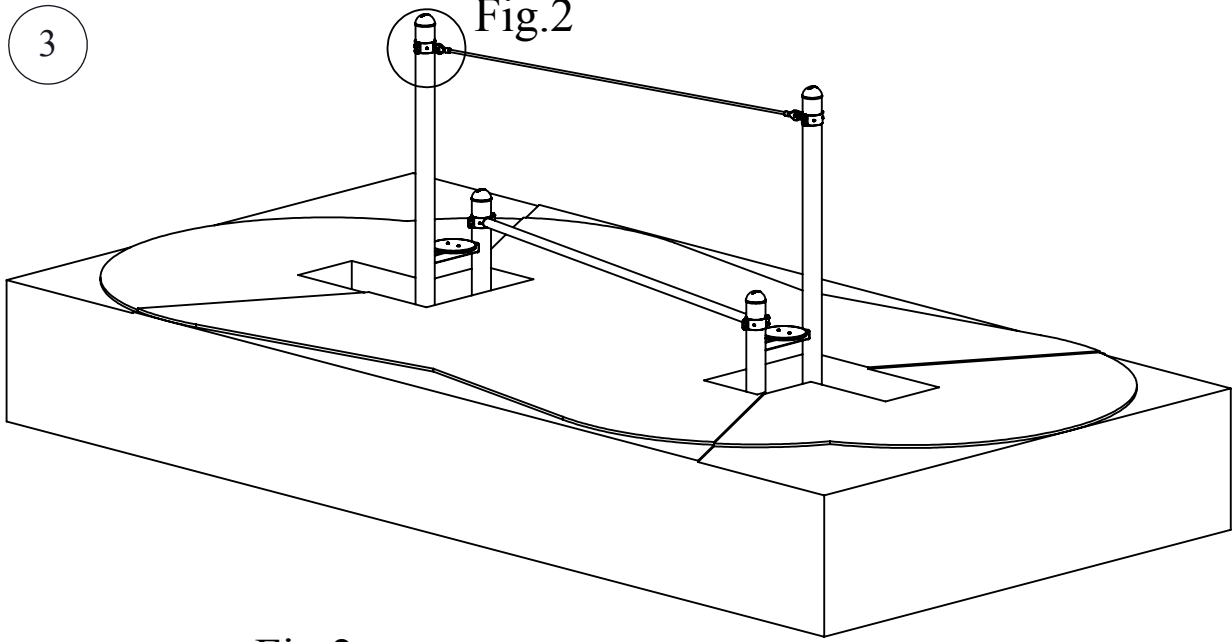
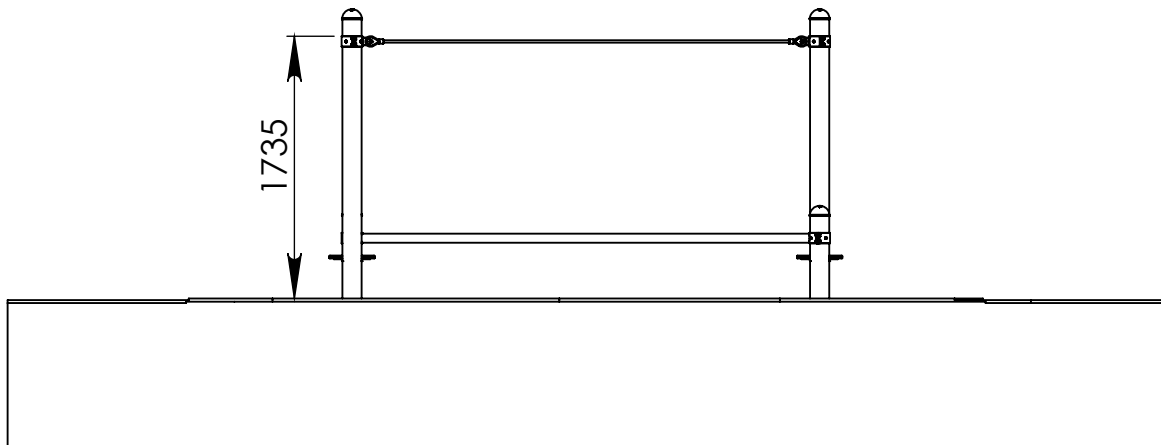
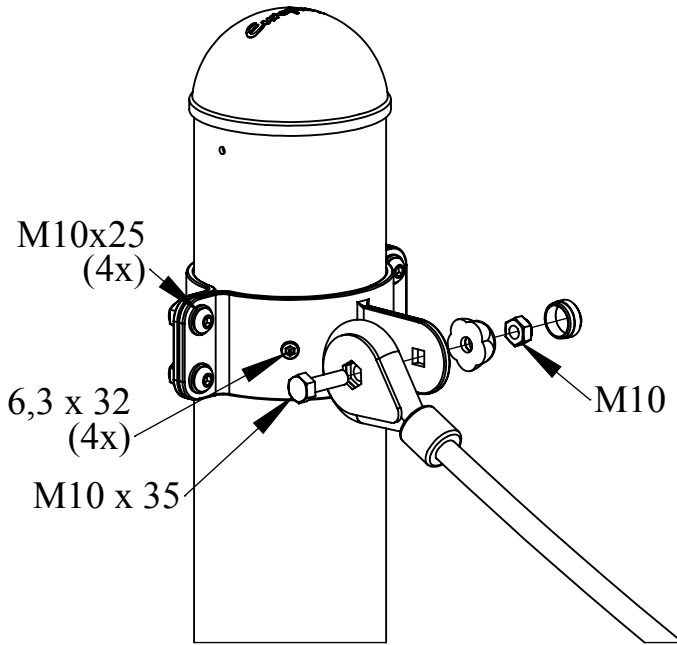
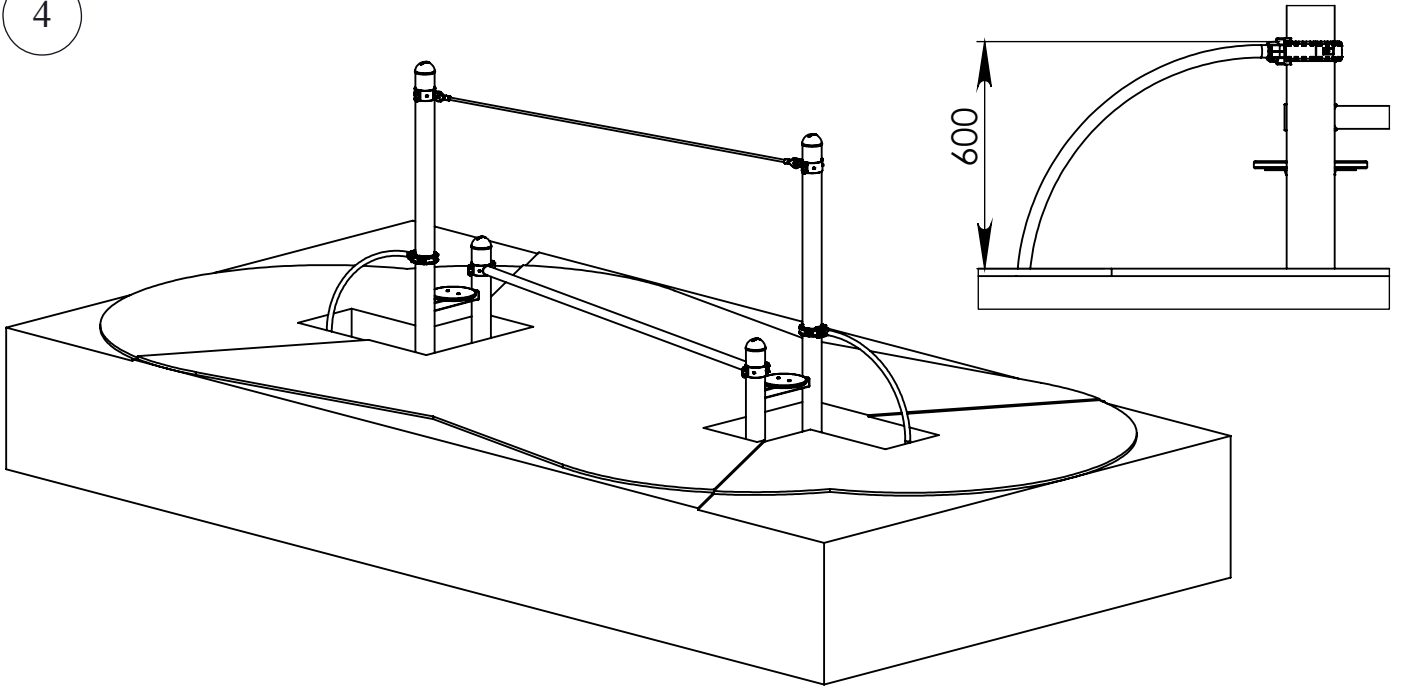


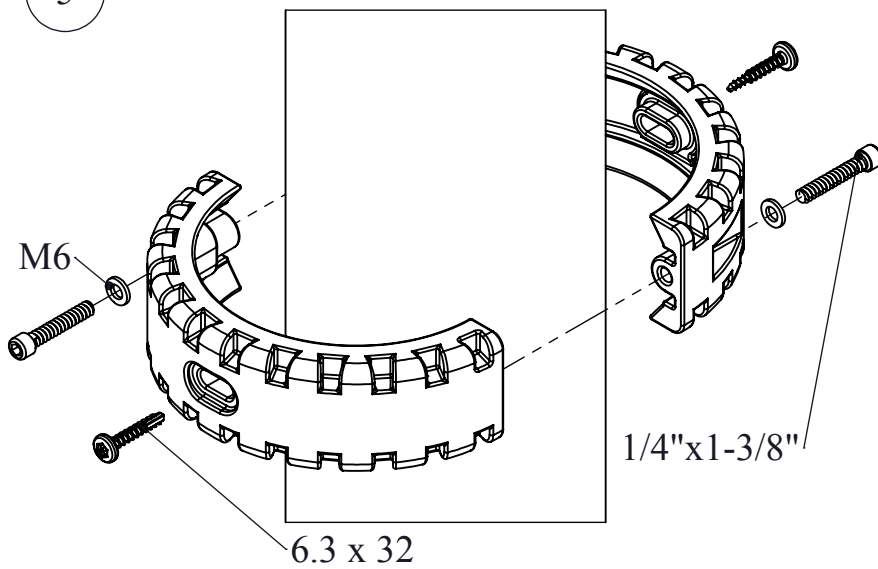
Fig.2



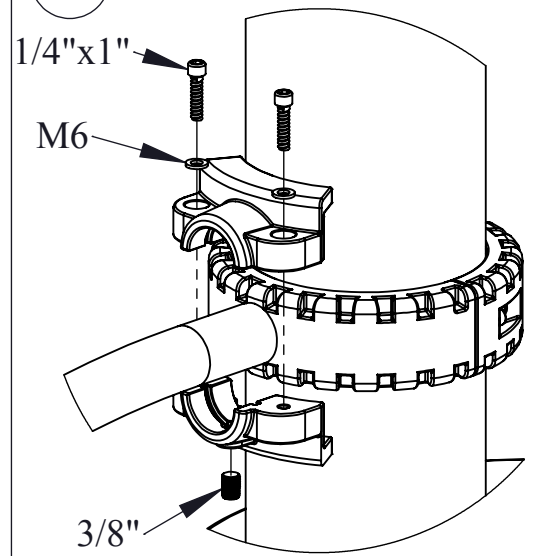
4



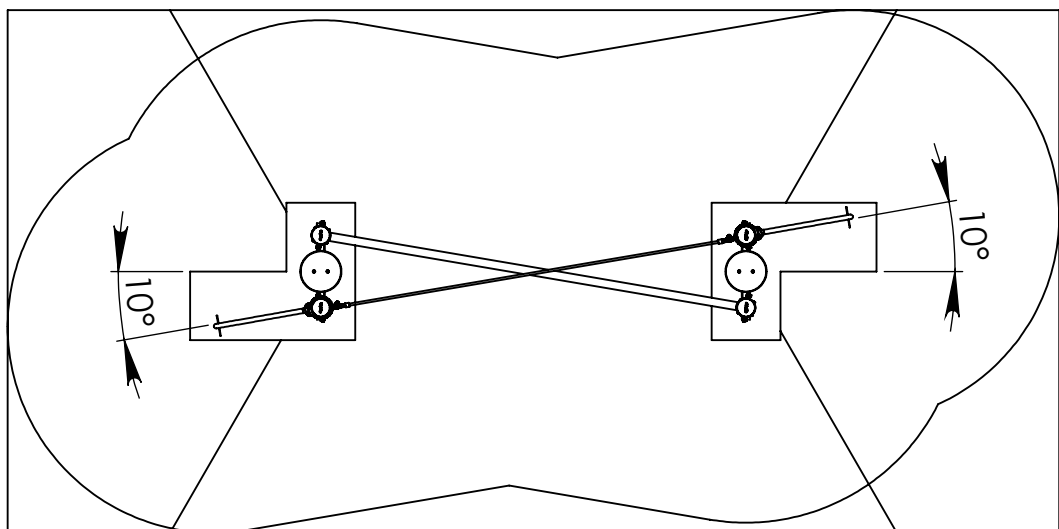
5



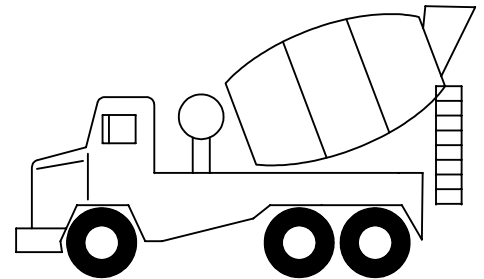
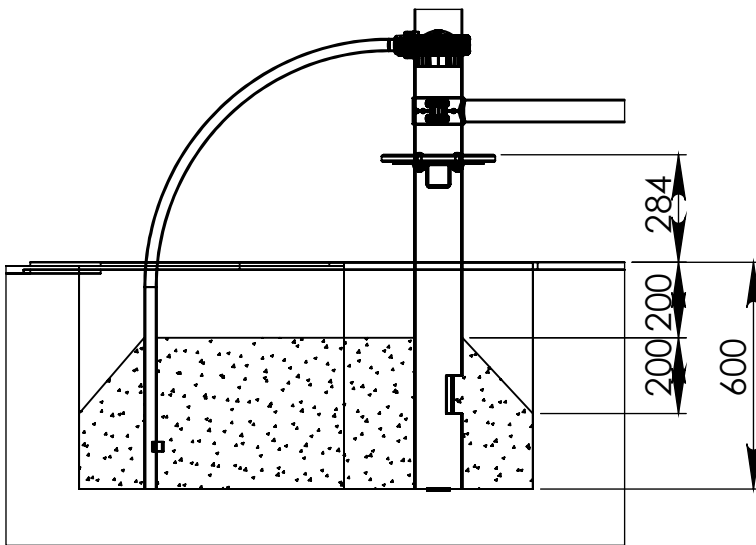
6



7



8



9

