

**8900**

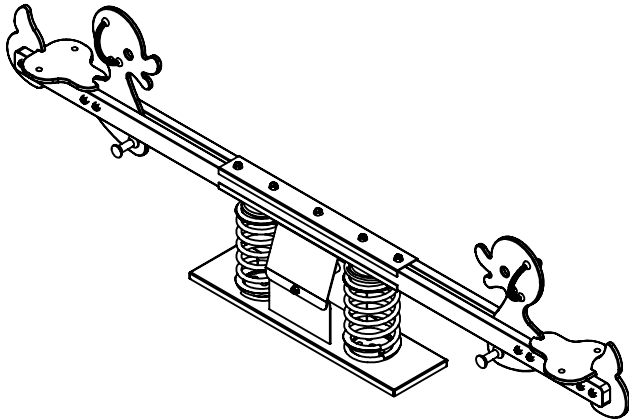
Tweeling eend  
Canards jumeaux  
Entenwippe  
Double Duck

**Montagehandleiding**  
**Notice de montage**  
**Assembling manual**  
**Montageanleitung**  
**Instrucciones para el montaje**

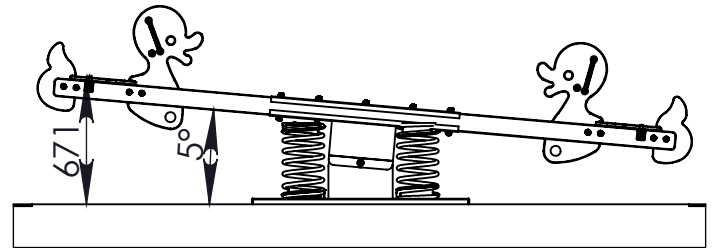
Leeftijd:  
Age: 4-10  
Age group:  
Alter:  
Edad:

EUROPLAY nv  
Eegene 9  
B-9200 DENDERMONDE  
tel. 32.52.22 66 22  
fax.32.52.22 67 22  
www.europlay.eu

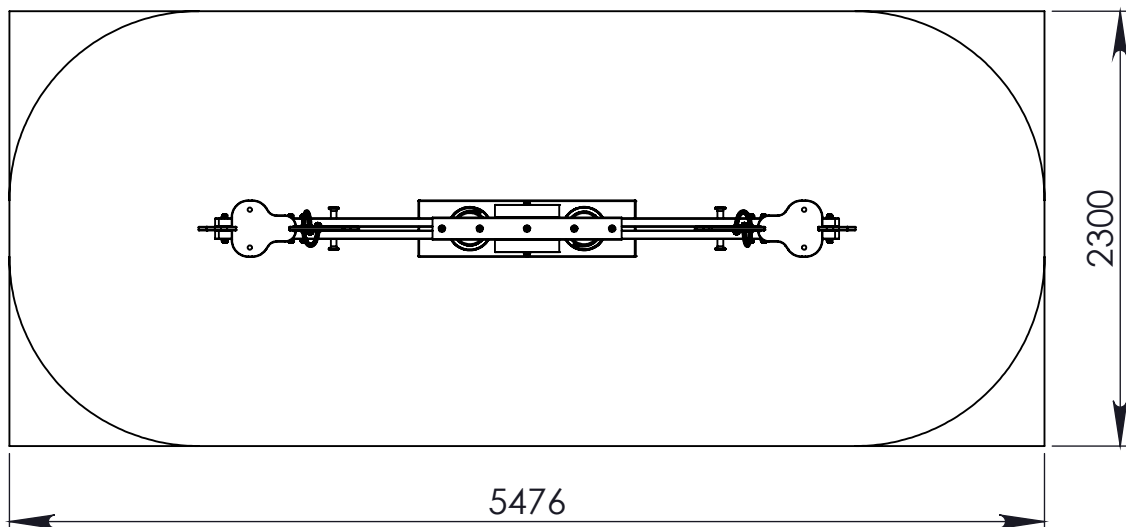
Dat.: 26/09/2012  
Page: 1/7



VALHOOGTE / HAUTEUR DE CHUTE  
FALL HEIGHT / FALLHÖHE / ALTURA DE CAÍDA



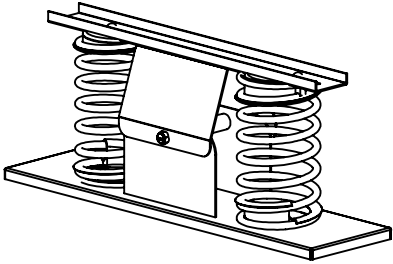

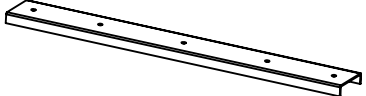
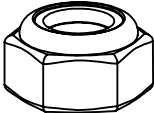
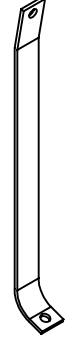
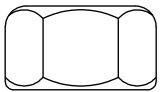
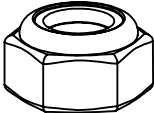
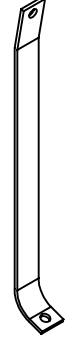
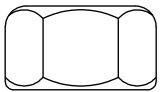
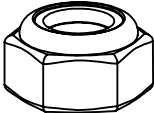
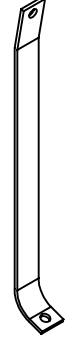
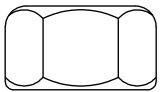
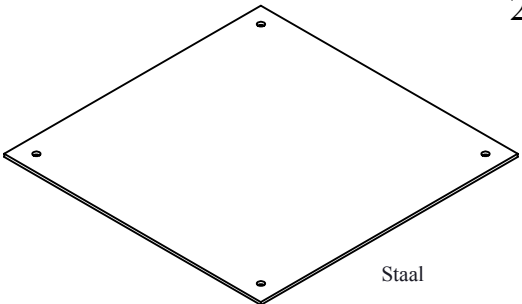
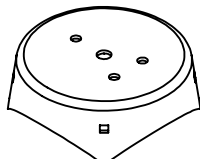


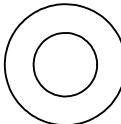
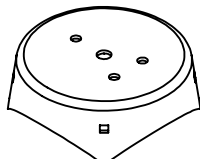


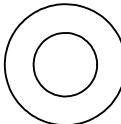
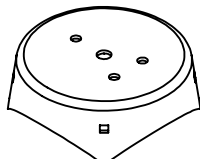


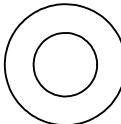
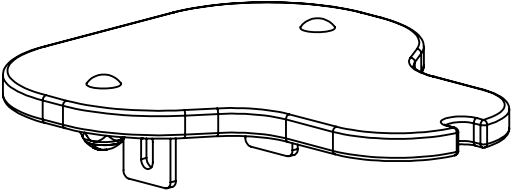
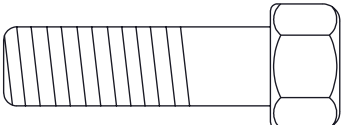
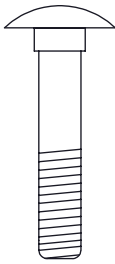
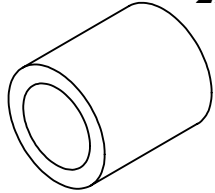
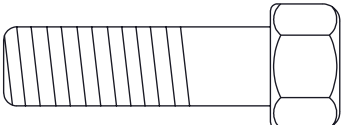
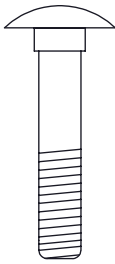
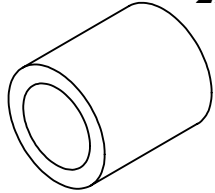
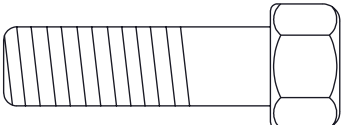
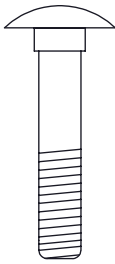
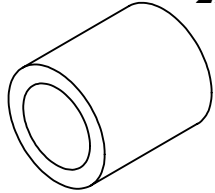


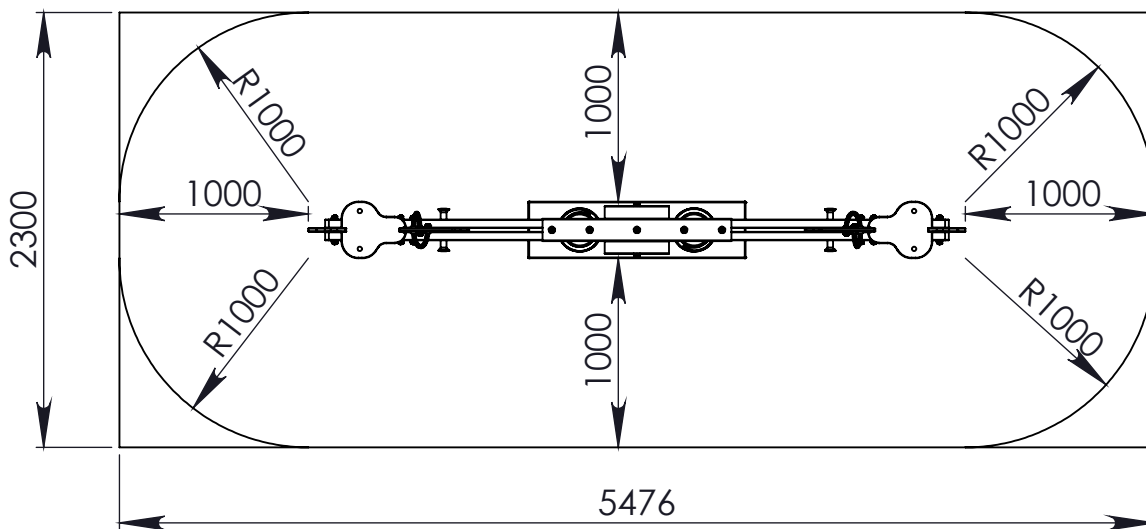
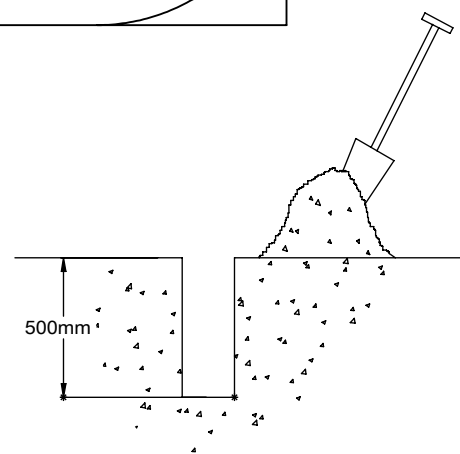
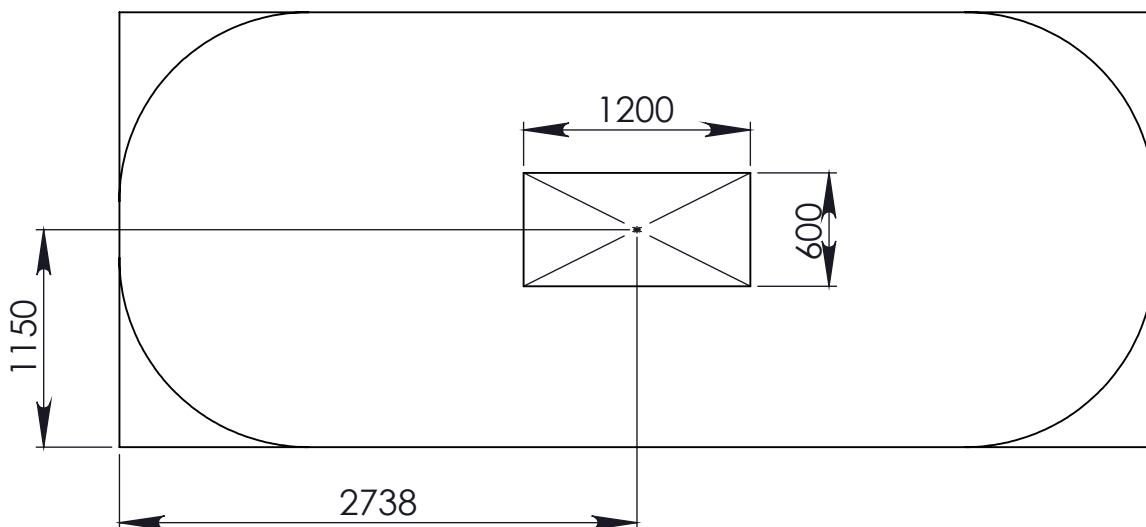
VEILIGHEIDSAFSTAND / ESPACE DE CHUTE / SAFETY AREA /  
SICHERHEITSAFSTAND / ZONA DE SEGURIDAD

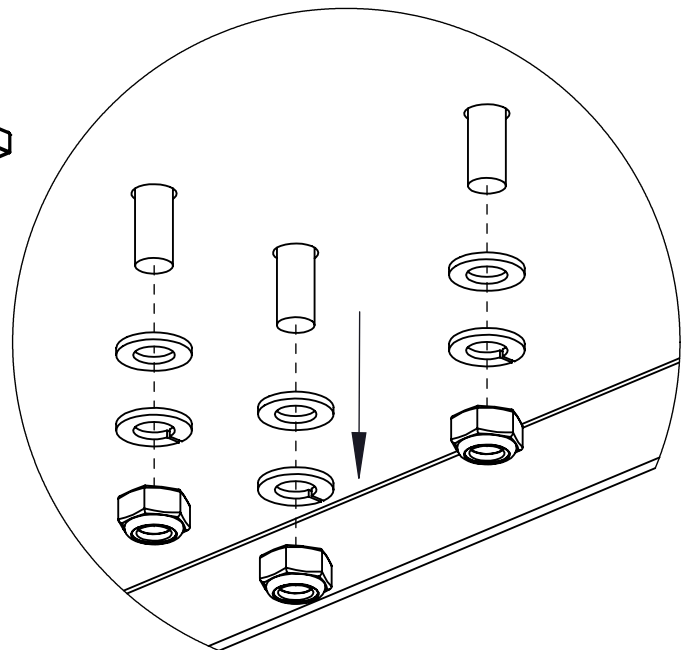
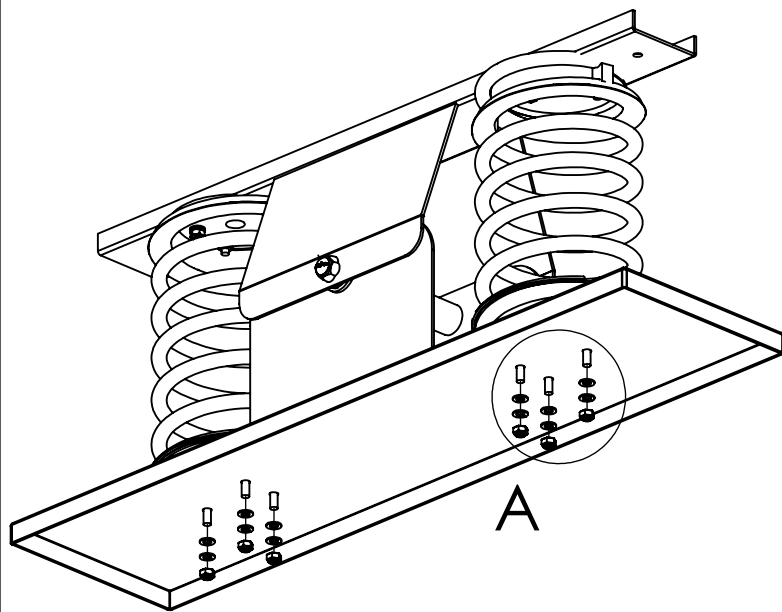


AFMETINGEN  
DIMENSIONS  
MASSE  
DIMENSIONES  
L: 3480  
H: 950  
Br: 300

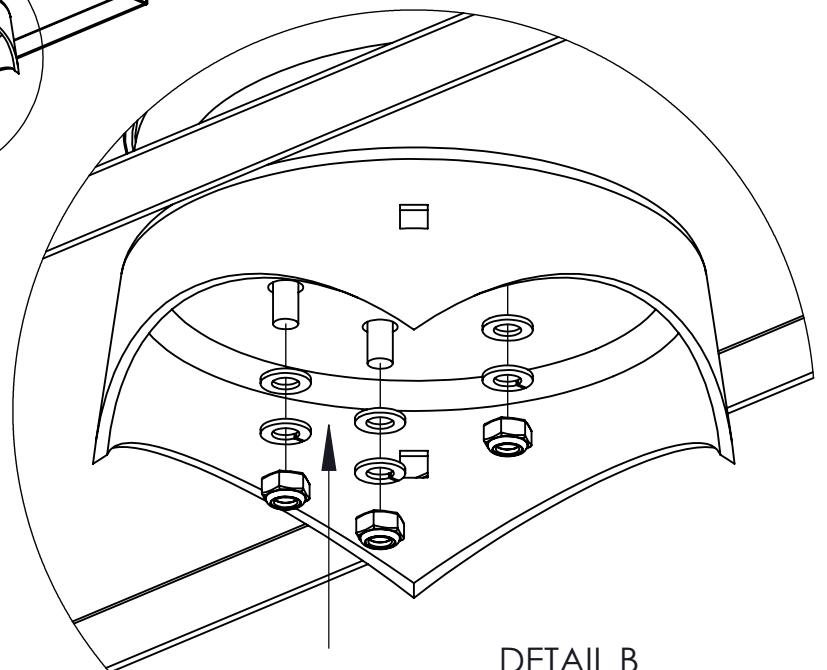
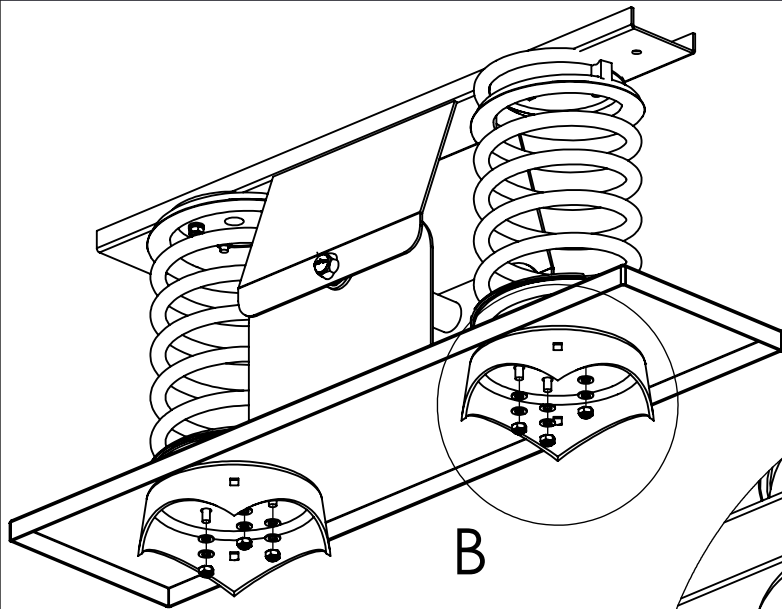
Benodigdheden -- Liste des pièces -- Requisites -- Benötigtes -- Accesorios

 <p>2x</p>	 <p>2x</p>	 <p>1x</p>				
 <p>3300</p> <p>2x</p>	 <p>1x</p>	<table border="1"> <tr> <td data-bbox="833 723 1173 974">  <p>31x</p> <p>M10 Verzinkt staal</p> </td> <td data-bbox="1173 723 1514 1211">  <p>8x</p> </td> </tr> <tr> <td data-bbox="833 974 1173 1211">  <p>8x</p> <p>M10 Verzinkt staal</p> </td> <td></td> </tr> </table>	 <p>31x</p> <p>M10 Verzinkt staal</p>	 <p>8x</p>	 <p>8x</p> <p>M10 Verzinkt staal</p>	
 <p>31x</p> <p>M10 Verzinkt staal</p>	 <p>8x</p>					
 <p>8x</p> <p>M10 Verzinkt staal</p>						
 <p>2x</p> <p>Staal</p>	<table border="1"> <tr> <td data-bbox="833 835 1173 1211">  <p>2x</p> </td> <td data-bbox="1173 835 1514 1451">  <p>27x</p> <p>Polyamide</p> </td> </tr> <tr> <td data-bbox="833 1451 1173 1653">  <p>18x</p> <p>M10 Verzinkt staal</p> </td> <td data-bbox="1173 1451 1514 1653">  <p>19x</p> <p>Inox M10</p> </td> </tr> </table>	 <p>2x</p>	 <p>27x</p> <p>Polyamide</p>	 <p>18x</p> <p>M10 Verzinkt staal</p>	 <p>19x</p> <p>Inox M10</p>	
 <p>2x</p>	 <p>27x</p> <p>Polyamide</p>					
 <p>18x</p> <p>M10 Verzinkt staal</p>	 <p>19x</p> <p>Inox M10</p>					
 <p>2x</p>	<table border="1"> <tr> <td data-bbox="833 1211 1173 1653">  <p>M10x25 M10x125 M10x130 M10x140</p> <p>8x 3x 10x 2x</p> </td> <td data-bbox="1173 1211 1514 1653">  <p>8x</p> <p>M10x30</p> </td> </tr> <tr> <td></td> <td data-bbox="1173 1653 1514 2004">  <p>2x</p> <p>Ø18 x 20</p> </td> </tr> </table>	 <p>M10x25 M10x125 M10x130 M10x140</p> <p>8x 3x 10x 2x</p>	 <p>8x</p> <p>M10x30</p>		 <p>2x</p> <p>Ø18 x 20</p>	
 <p>M10x25 M10x125 M10x130 M10x140</p> <p>8x 3x 10x 2x</p>	 <p>8x</p> <p>M10x30</p>					
	 <p>2x</p> <p>Ø18 x 20</p>					

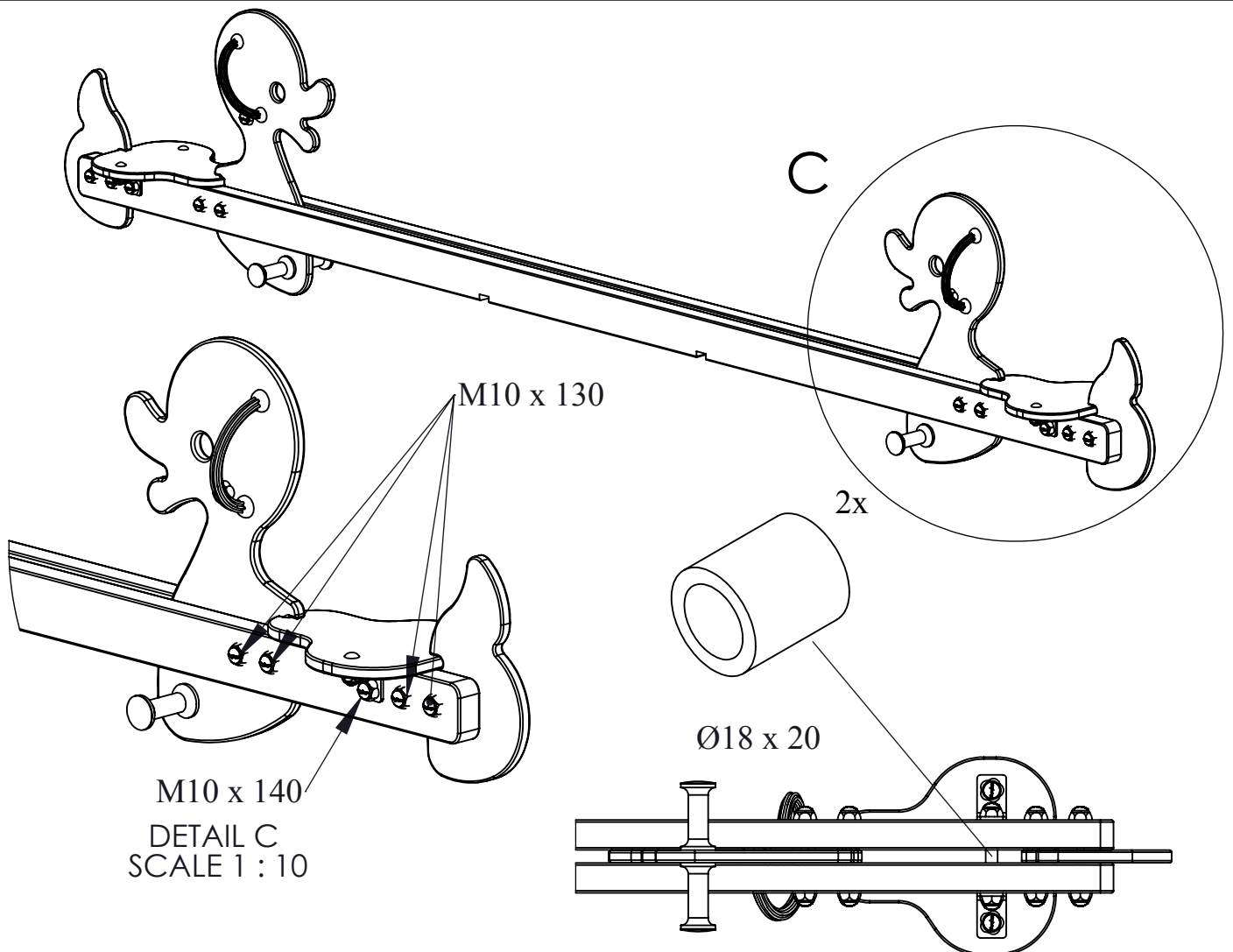
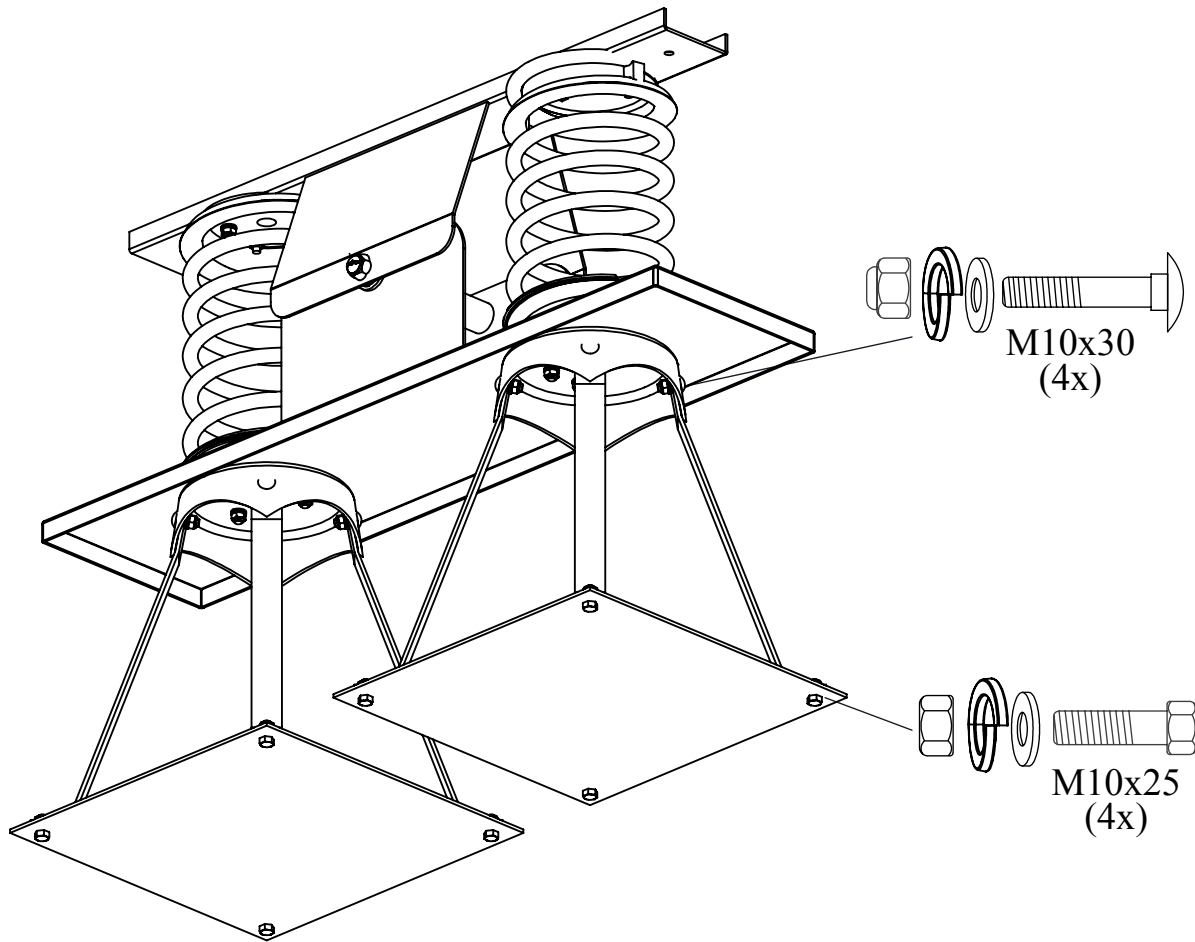


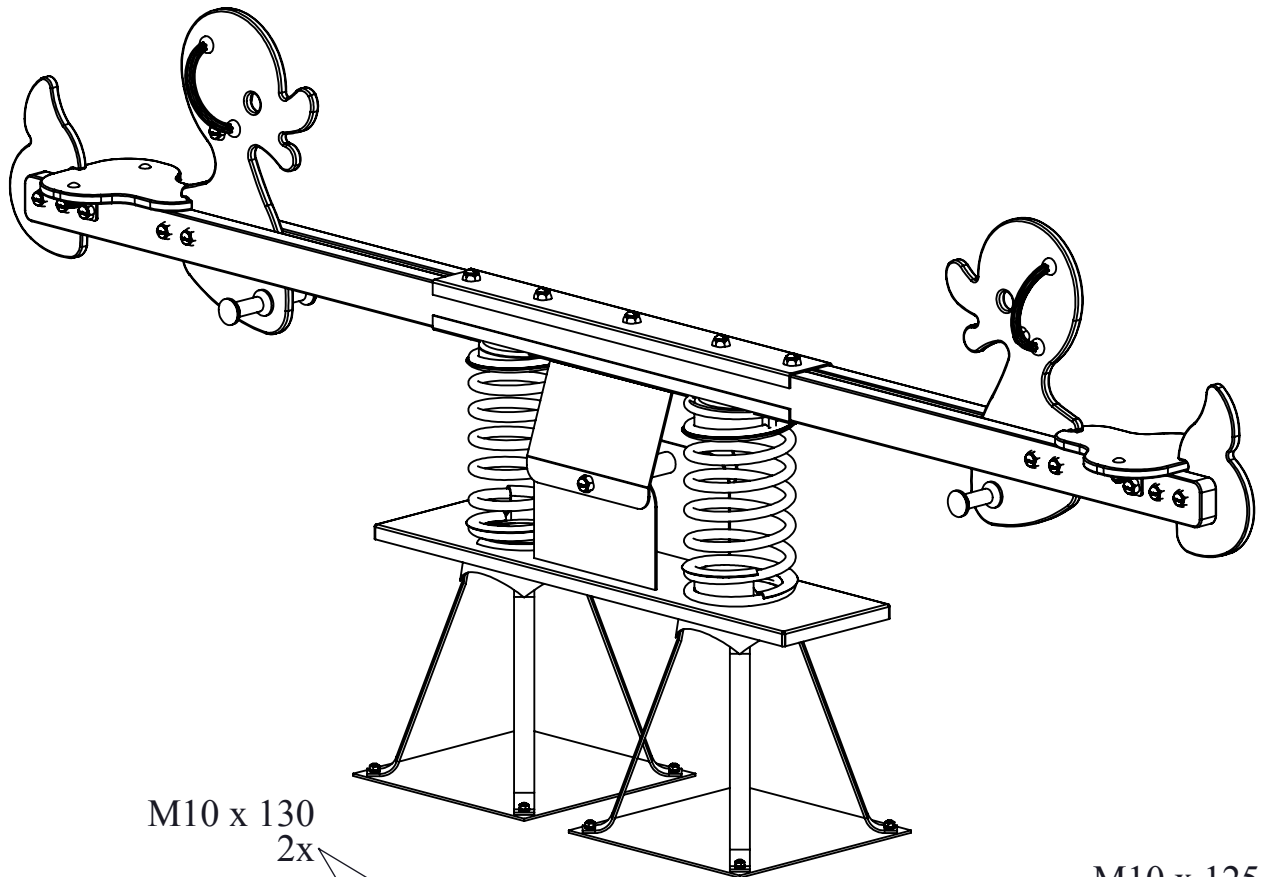


DETAIL A  
SCALE 1 : 2



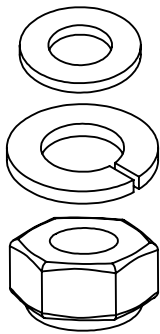
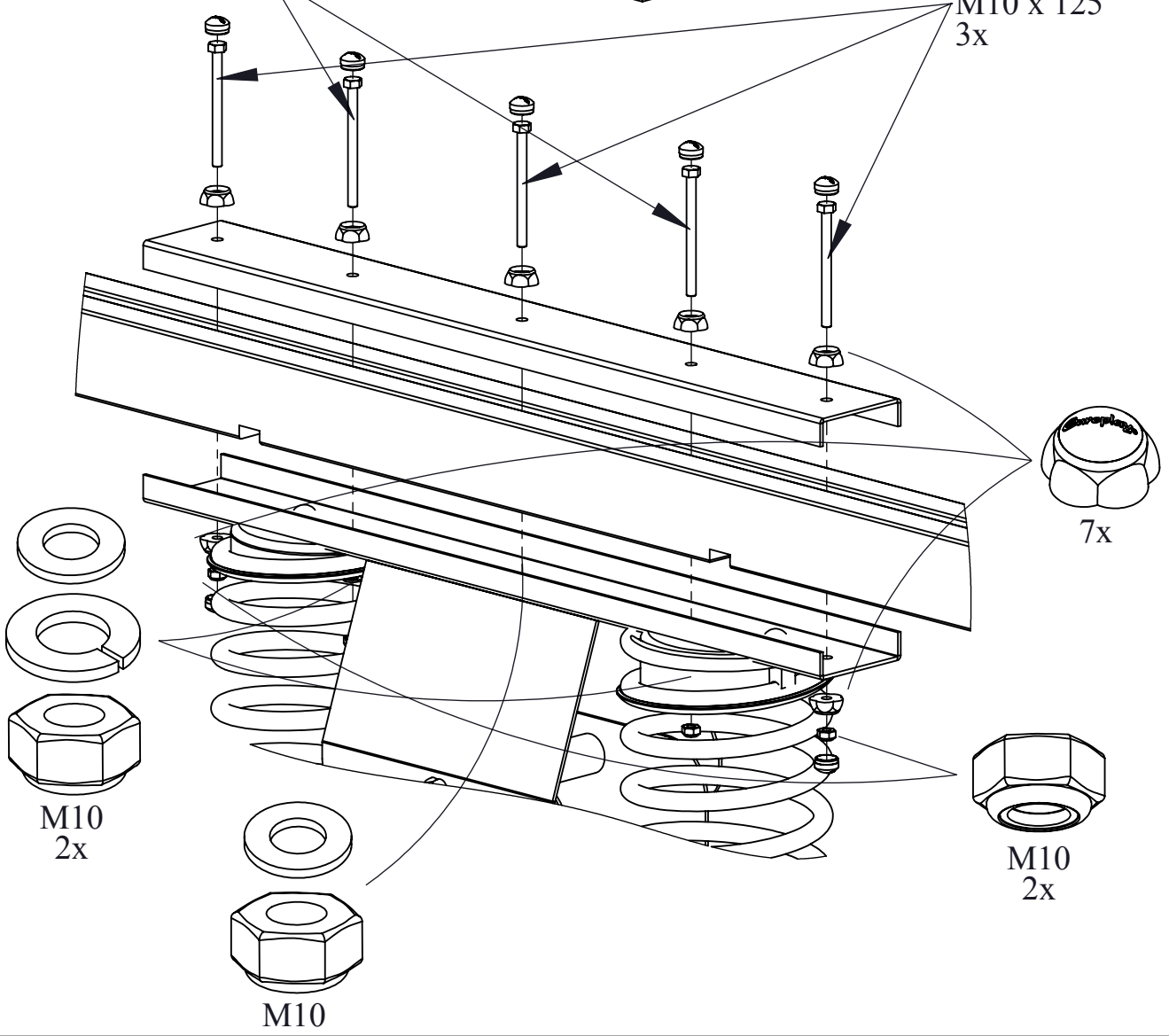
DETAIL B  
SCALE 1 : 3



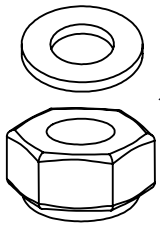


M10 x 130  
2x

M10 x 125  
3x



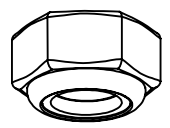
M10  
2x



M10



7x



M10  
2x

