

8700

Zonnebloem
Tourne sol
sonnenblume
Sun-flower

Montagehandleiding
Notice de montage
Assembling manual
Montageanleitung

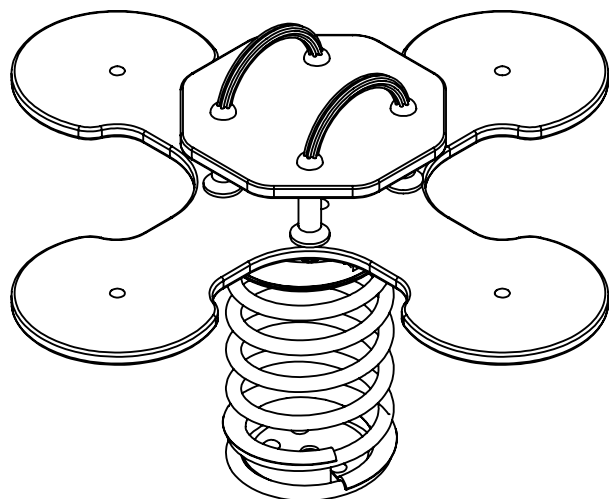
Instrucciones para el montaje

Leeftijd:
Age: 2-6
Age group:
Alter:
Edad:

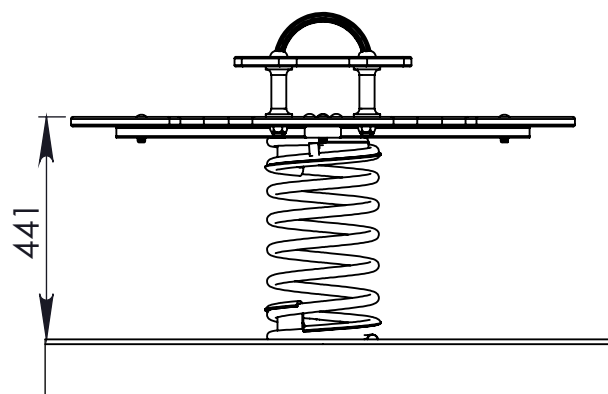
EUROPLAY nv
Eegene 9
B-9200 DENDERMONDE
tel. 32.52.22 66 22
fax.32.52.22 67 22
www.europlay.eu

Dat.: 14/05/2012

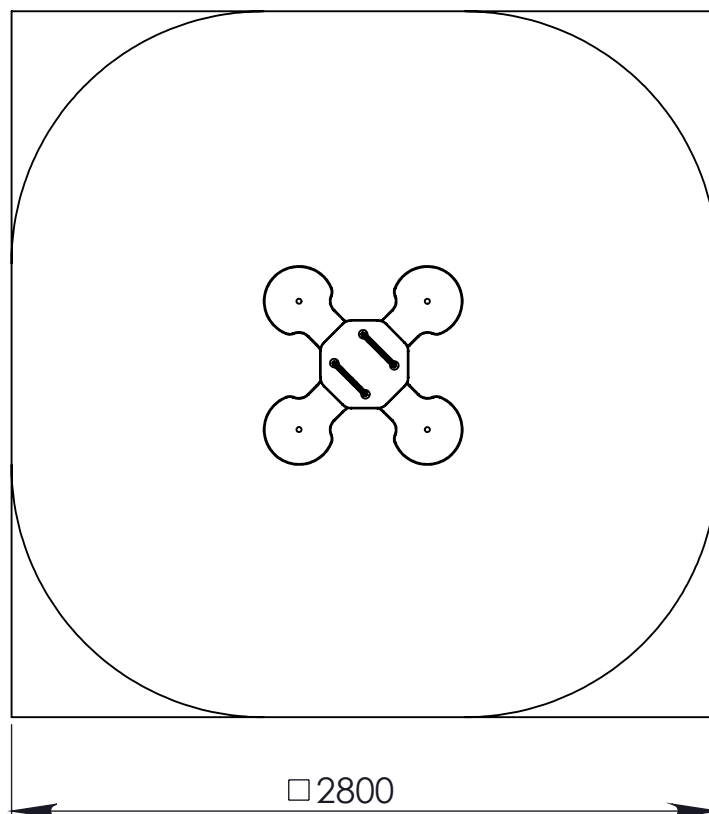
Page: 1/6



VALHOOGTE / HAUTEUR DE CHUTE
FALL HEIGHT / FALLHÖHE / ALTURA DE CAÍDA

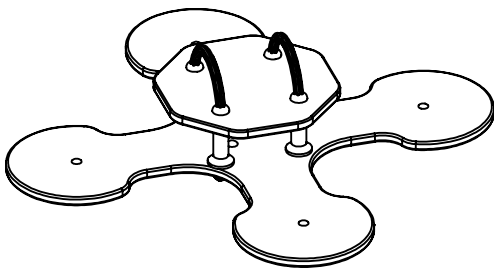
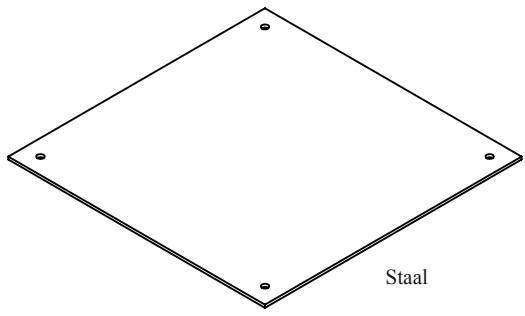


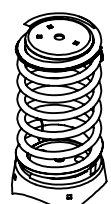






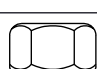
VEILIGHEIDSAFSTAND / ESPACE DE CHUTE / SAFETY AREA /
SICHERHEITSAFSTAND / ZONA DE SEGURIDAD



AFMETINGEN
DIMENSIONS
MASSE
DIMENSIONES
L: 800
H: 650
Br: 800

Benodigdheden -- Liste des pièces -- Requisites -- Benötigtes -- Accesorios

1x	1x
	 <p style="text-align: right;">Staal</p>

1x	
1x	4x
 <p style="text-align: center;">Staal</p>	 <p style="text-align: center;">Staal</p>
4x	4x
 <p style="text-align: center;">Verzinkt staal M10x30</p>	 <p style="text-align: center;">Verzinkt staal M10x25</p>
8x	8x
 <p style="text-align: center;">Verzinkt staal M10</p>	 <p style="text-align: center;">Verzinkt staal M10</p>
4x	4x
 <p style="text-align: center;">Verzinkt staal M10</p>	 <p style="text-align: center;">Verzinkt staal M10</p>

