

8065

Huppelplaat
Planche à ressorts
Springboard
Federbrett
Placa de equilibrio
Asse de equilibrio

Montagehandleiding

Notice de montage

Assembling manual

Montageanleitung

Instrucciones para el montaje

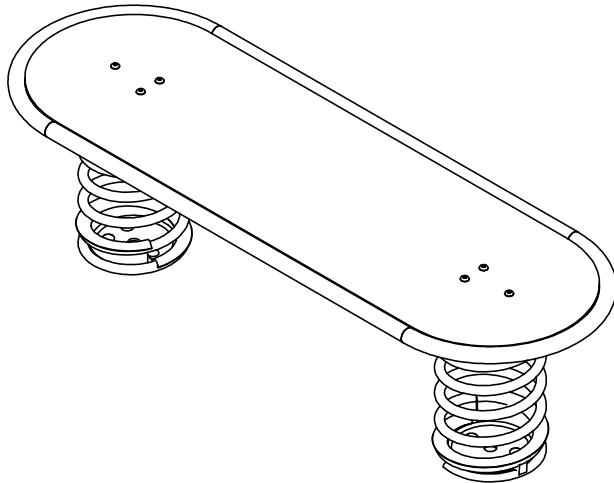
Istruzioni di installazione

Leeftijd:
Age: 4-15
Age group:
Alter:
Edad:
Età:

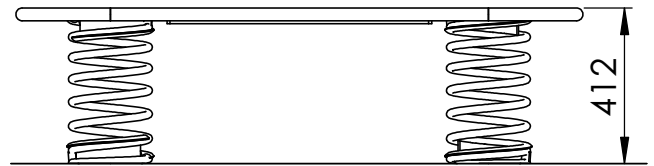
EUROPLAY nv
Eegene 9
B-9200 DENDERMONDE
tel. 32.52.22 66 22
fax.32.52.22 67 22
www.europlay.eu

Dat.: 27/11/2014

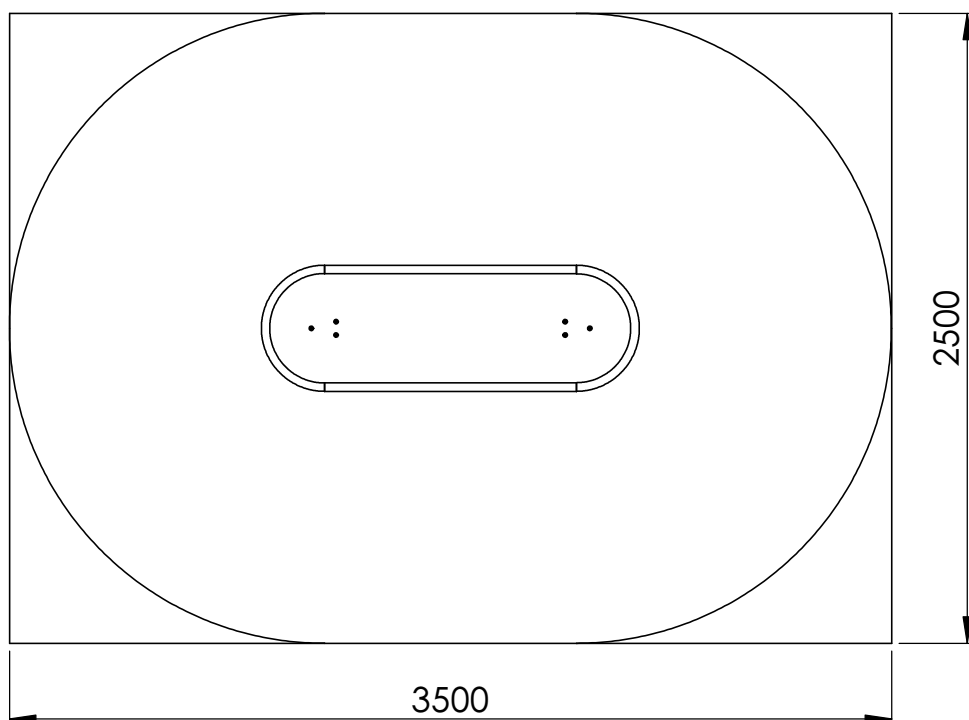
Page: 1/3



VALHOOGTE / HAUTEUR DE CHUTE /
FALL HEIGHT / FALLHÖHE/
ALTURA DE CAÍDA / ALTEZZA DI CADUTA



VEILIGHEIDSAFSTAND / ESPACE DE CHUTE / SAFETY AREA /
SICHERHEITSAFSTAND / ZONA DE SEGURIDAD / DISTANZA DI SICUREZZA

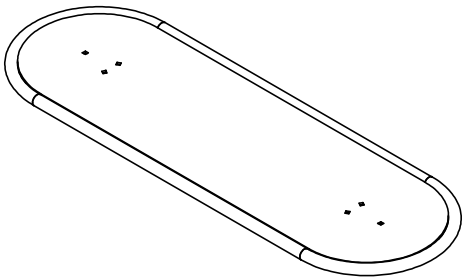
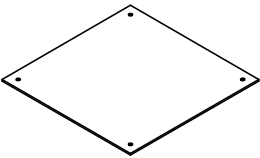
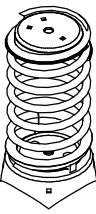

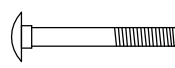
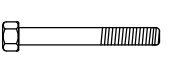

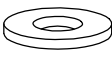

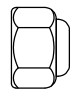

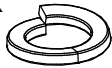

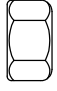


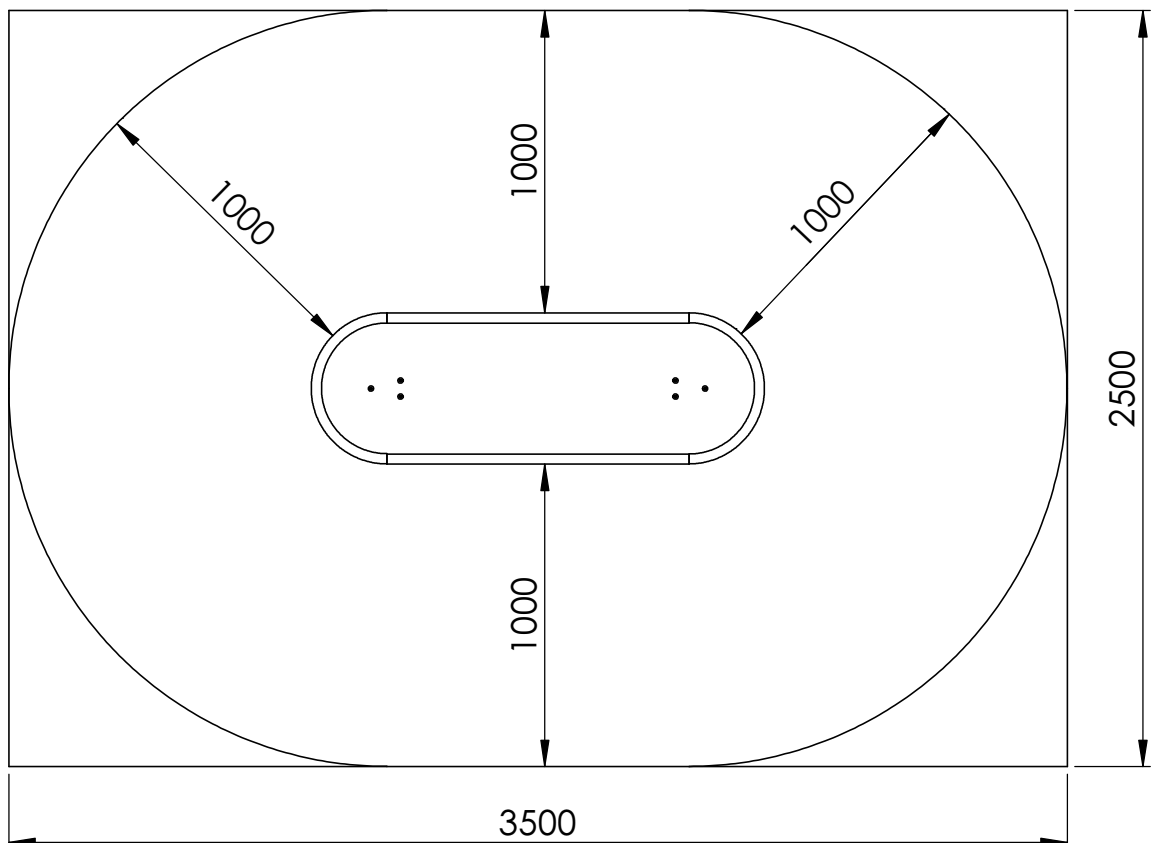
AFMETINGEN
DIMENSIONS
MASSE
DIMENSIONES
DIMENSIONI
L: 1,5m
H: 0,5m
Br: 0,5m

±9m2

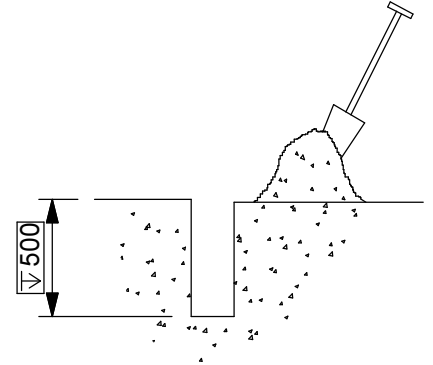
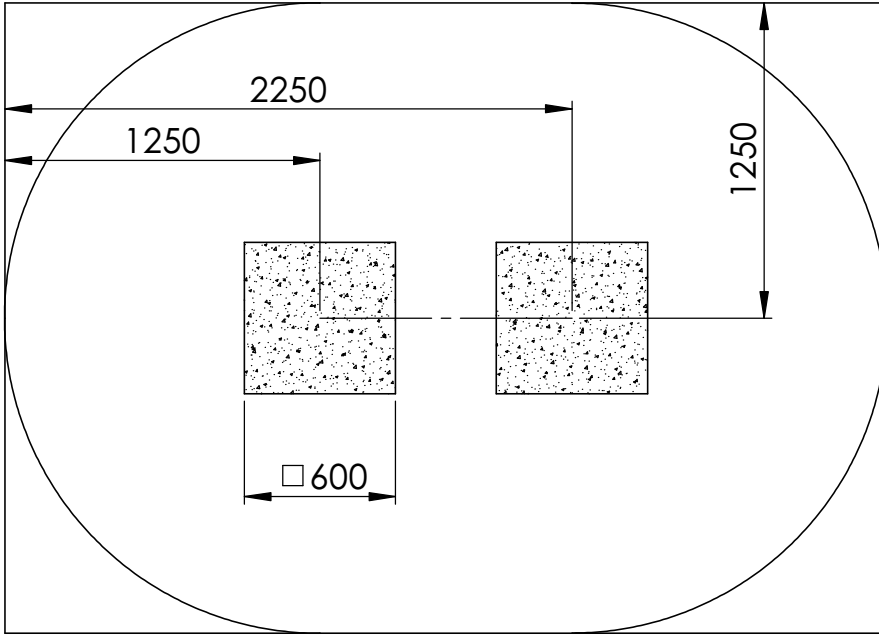
8065

Benodigdheden - Liste des pièces - Materials - Benötigtes - Accesorios - Requisiti

1x		2x		2x	
					
$\pm 34\text{kg}$					
				M10x30	M10x25
6x	6x	6x	6x	8x	8x
					
M10x35	M10	M10	M10	M10	M10
				4x	4x
					
				M10	M10

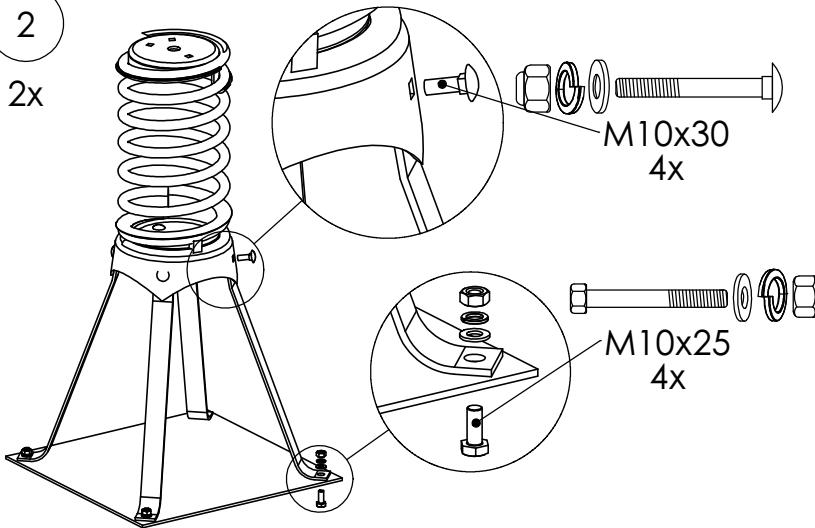


1

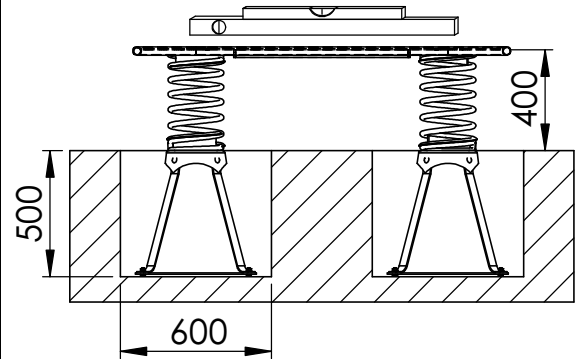


2

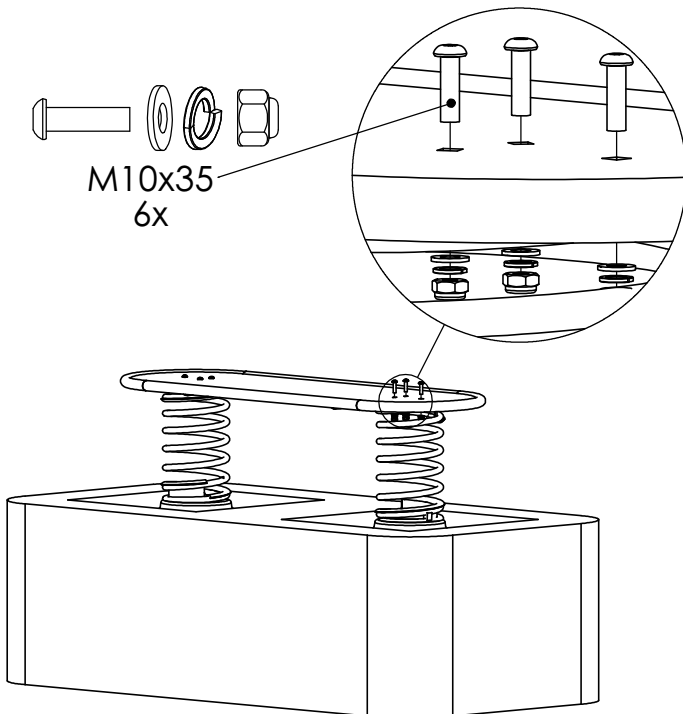
2x



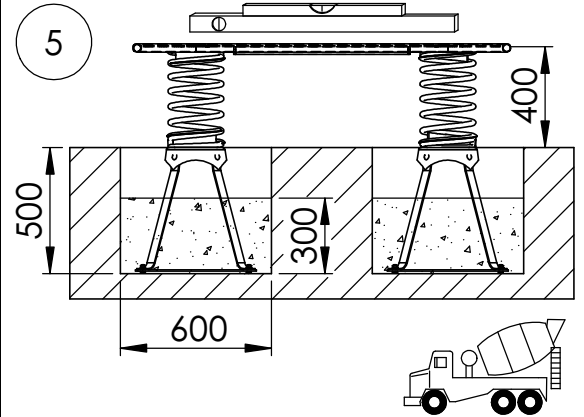
3



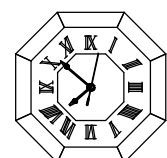
4



5



6



192h