

**8020**

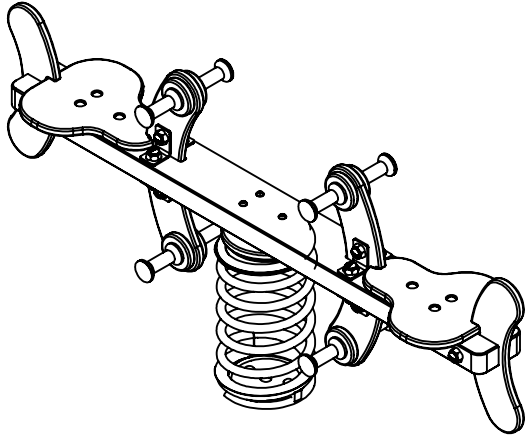
Volle maan  
La pleine lune  
Vollmond  
Full moon

**Montagehandleiding**  
**Notice de montage**  
**Assembling manual**  
**Montageanleitung**  
**Instrucciones para el montaje**

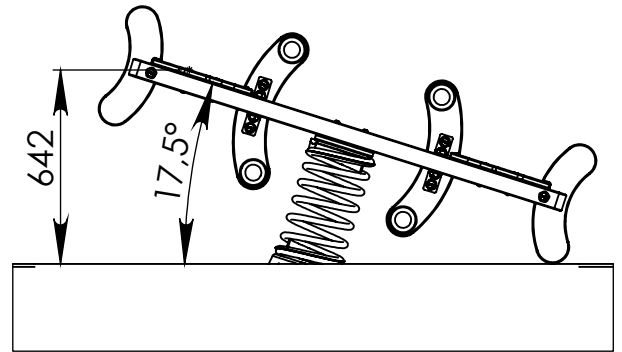
Leeftijd:  
Age: 2-6  
Age group:  
Alter:  
Edad:

EUROPLAY nv  
Eegene 9  
B-9200 DENDERMONDE  
tel. 32.52.22 66 22  
fax.32.52.22 67 22  
www.europlay.eu

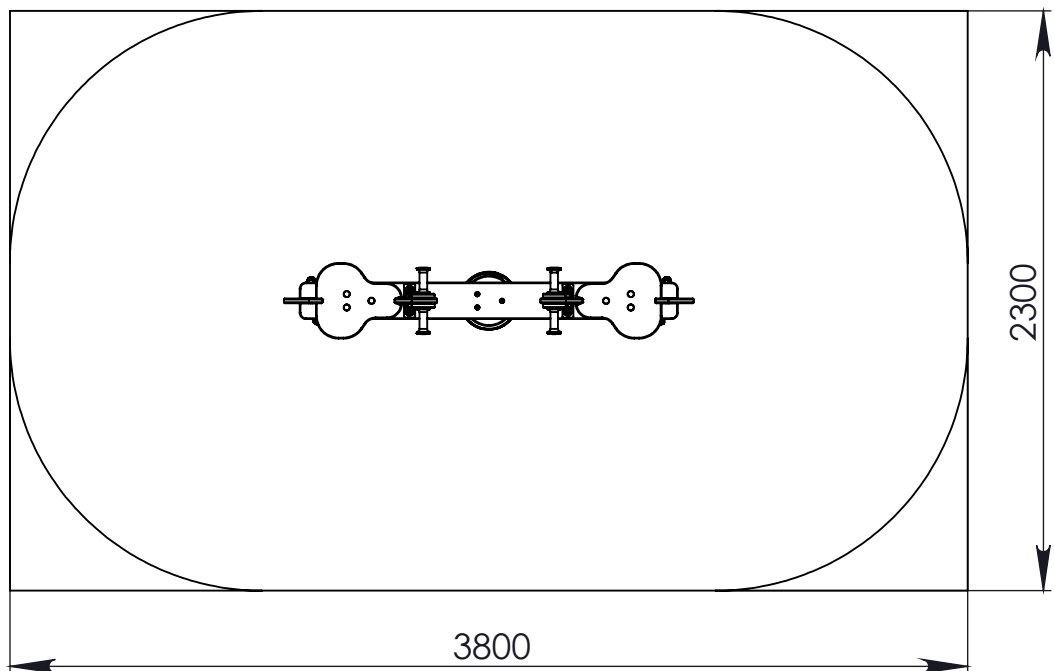
Dat.: 13/09/2012  
Page: 1/7



VALHOOGTE / HAUTEUR DE CHUTE  
FALL HEIGHT / FALLHÖHE / ALTURA DE CAÍDA

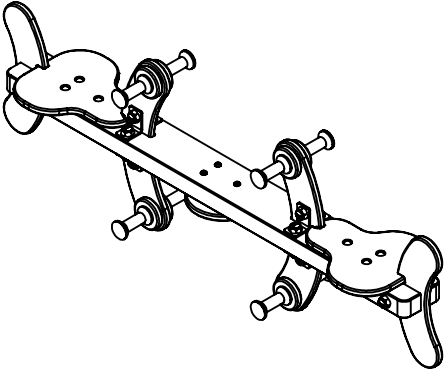
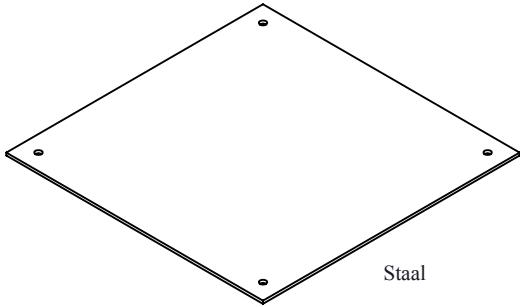


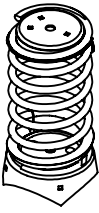







VEILIGHEIDSAFSTAND / ESPACE DE CHUTE / SAFETY AREA /  
SICHERHEITSAFSTAND / ZONA DE SEGURIDAD

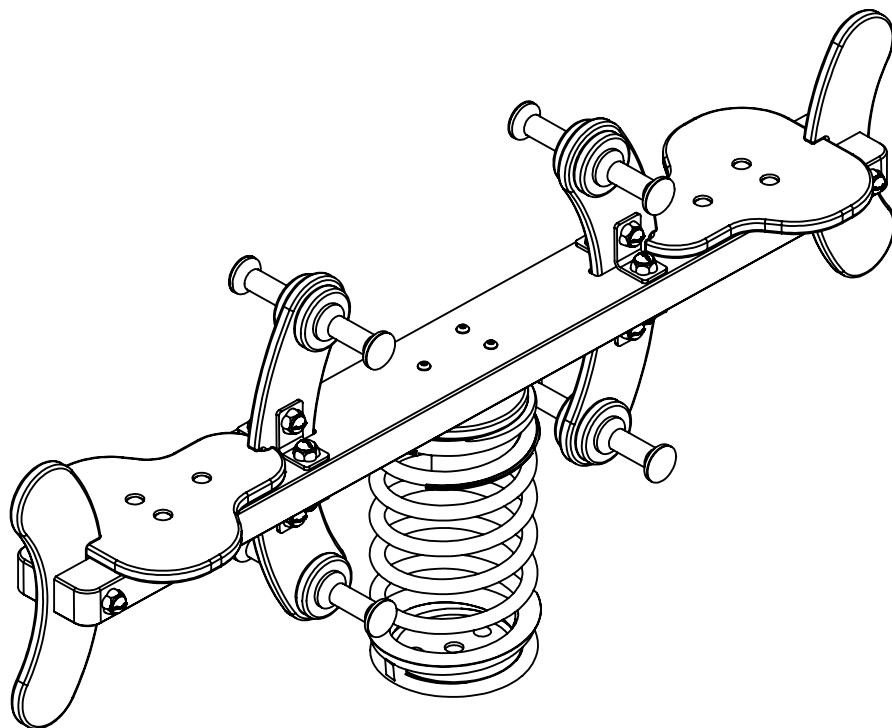
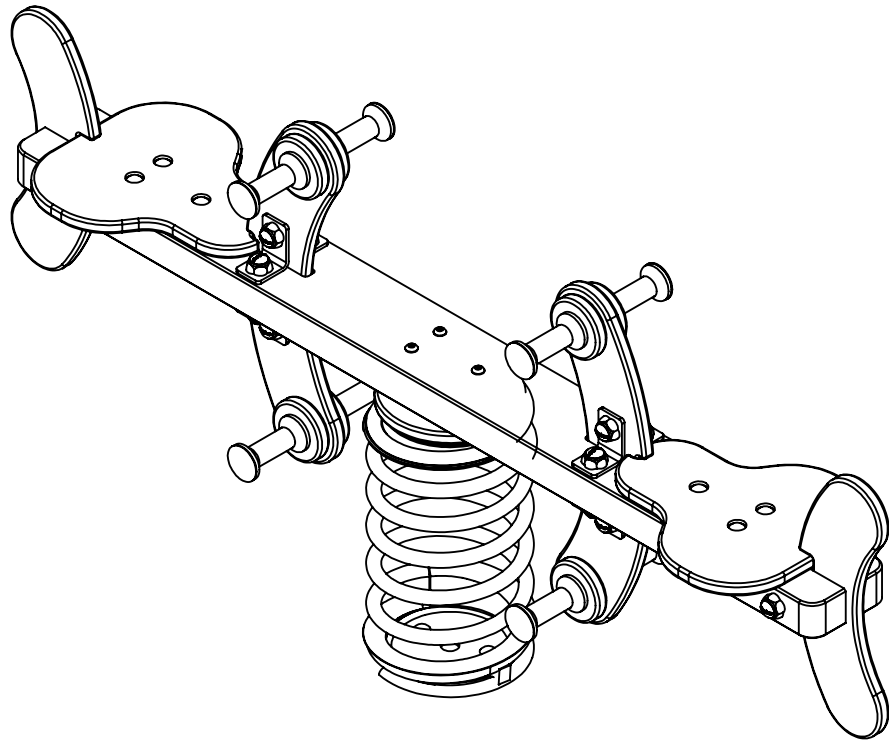


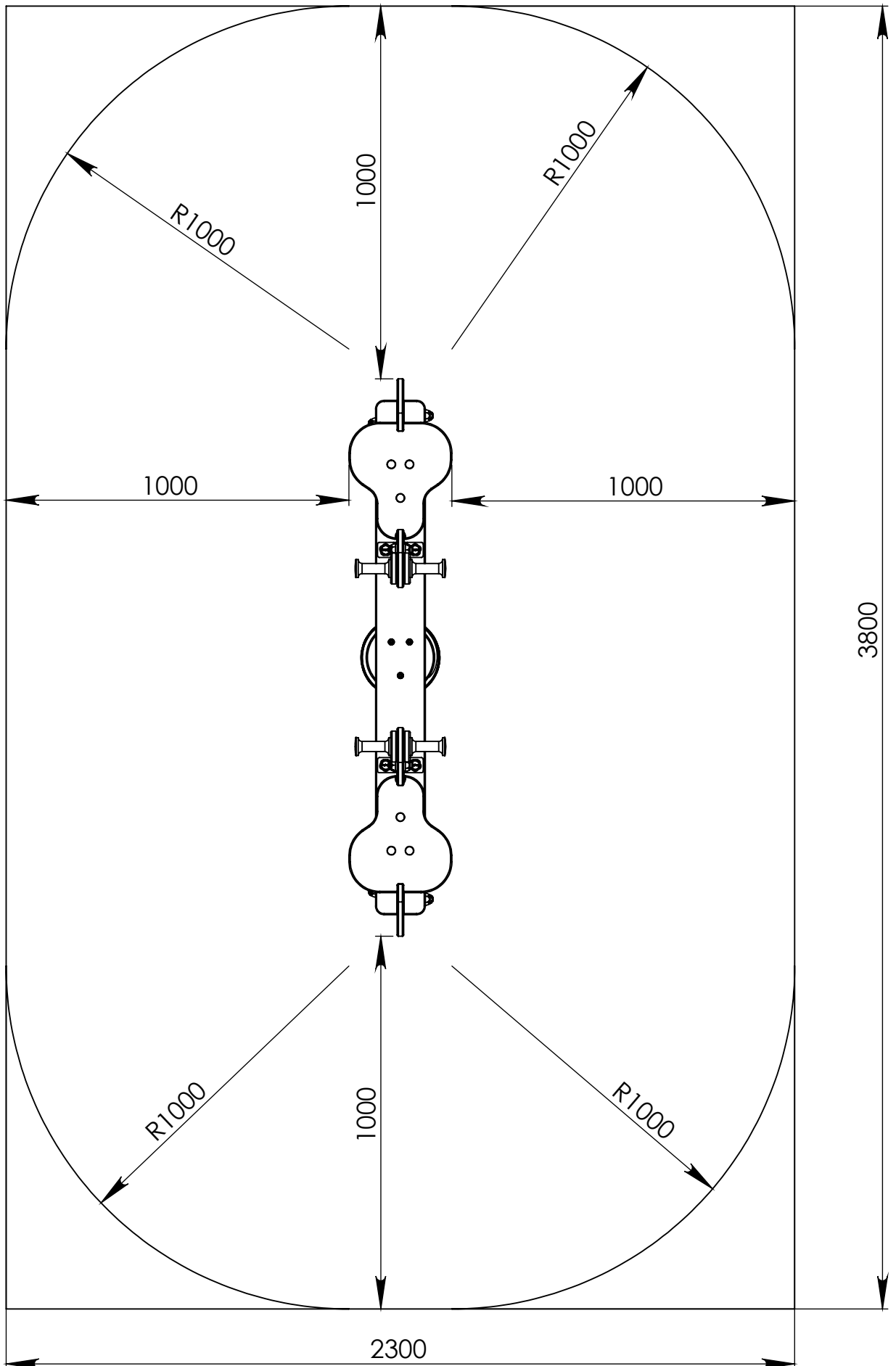
AFMETINGEN  
DIMENSIONS  
MASSE  
DIMENSIONES  
L : 1626  
H : 715  
Br : 300

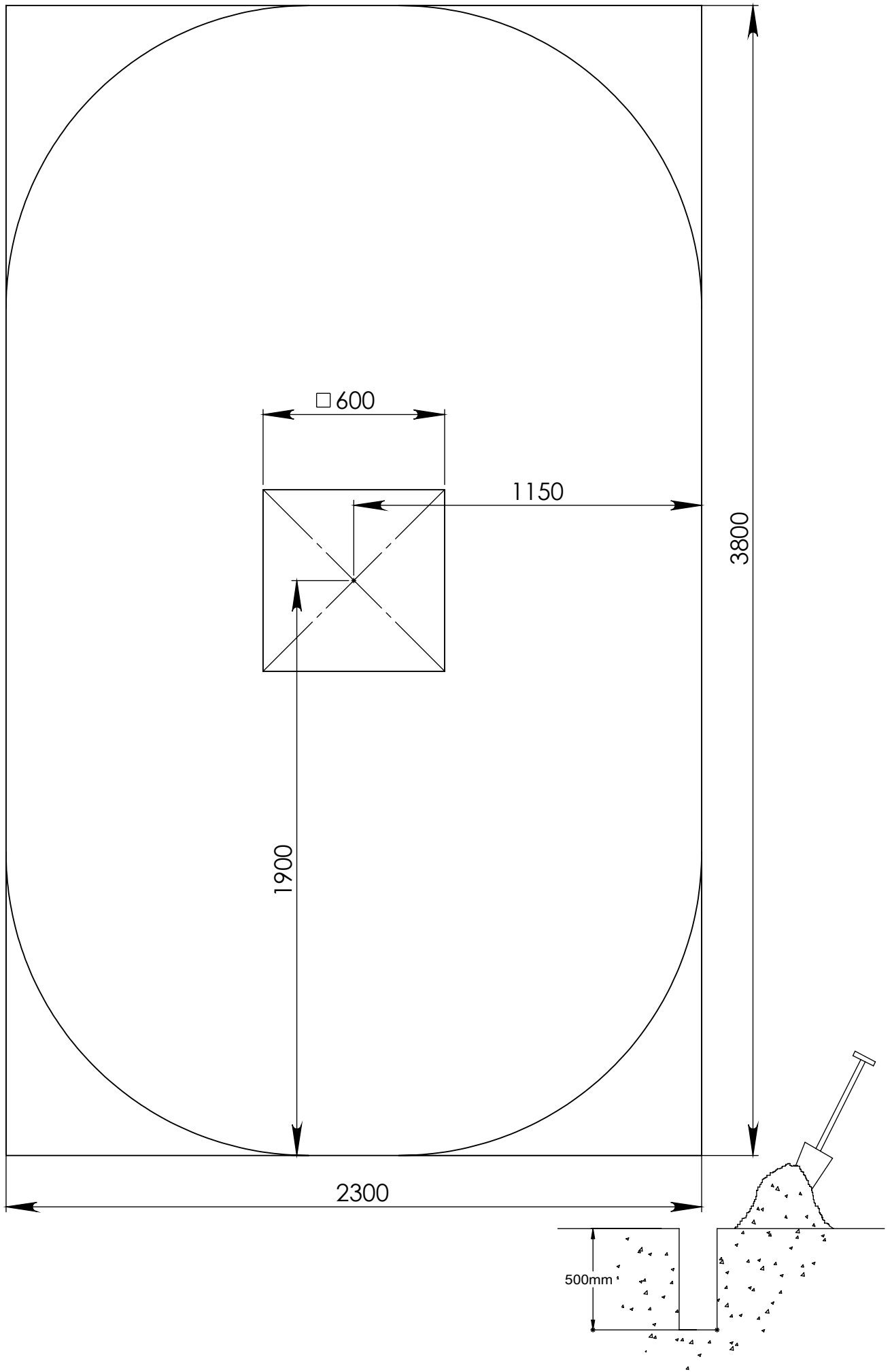
Benodigdheden -- Liste des pièces -- Requisites -- Benötigtes -- Accesorios

 <p style="text-align: right;">1x</p>	 <p style="text-align: right;">1x</p> <p style="text-align: right;">Staal</p>
--	---

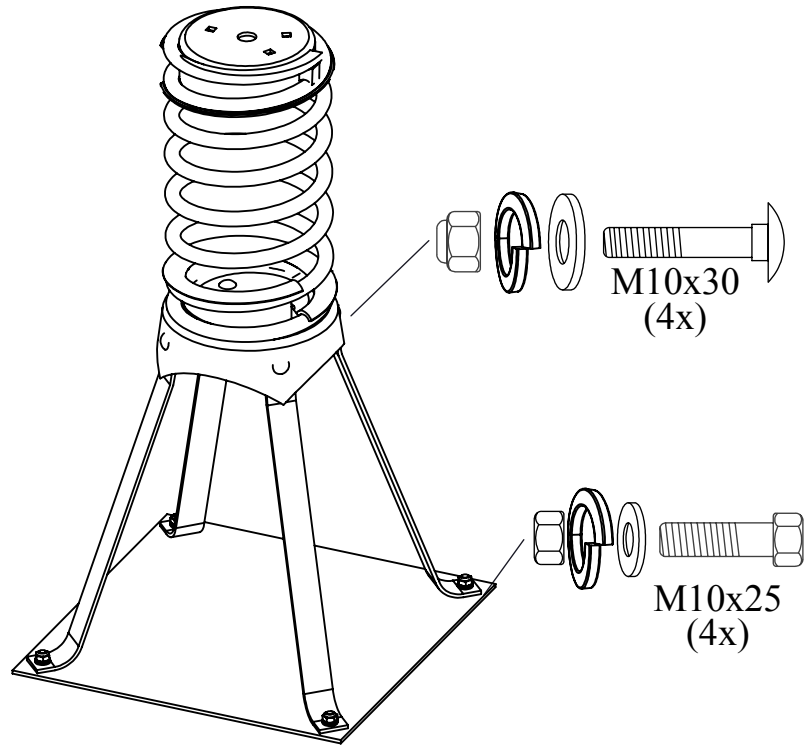
1x	
<p>1x</p>  <p style="text-align: center;">Staal</p>	<p>4x</p>  <p style="text-align: center;">Staal</p>
<p>4x</p>  <p style="text-align: center;">Verzinkt staal M10x30</p>	<p>4x</p>  <p style="text-align: center;">Verzinkt staal M10x25</p>
<p>8x</p>  <p style="text-align: center;">Verzinkt staal M10</p>	<p>8x</p>  <p style="text-align: center;">Verzinkt staal M10</p>
<p>4x</p>  <p style="text-align: center;">Verzinkt staal M10</p>	<p>4x</p>  <p style="text-align: center;">Verzinkt staal M10</p>



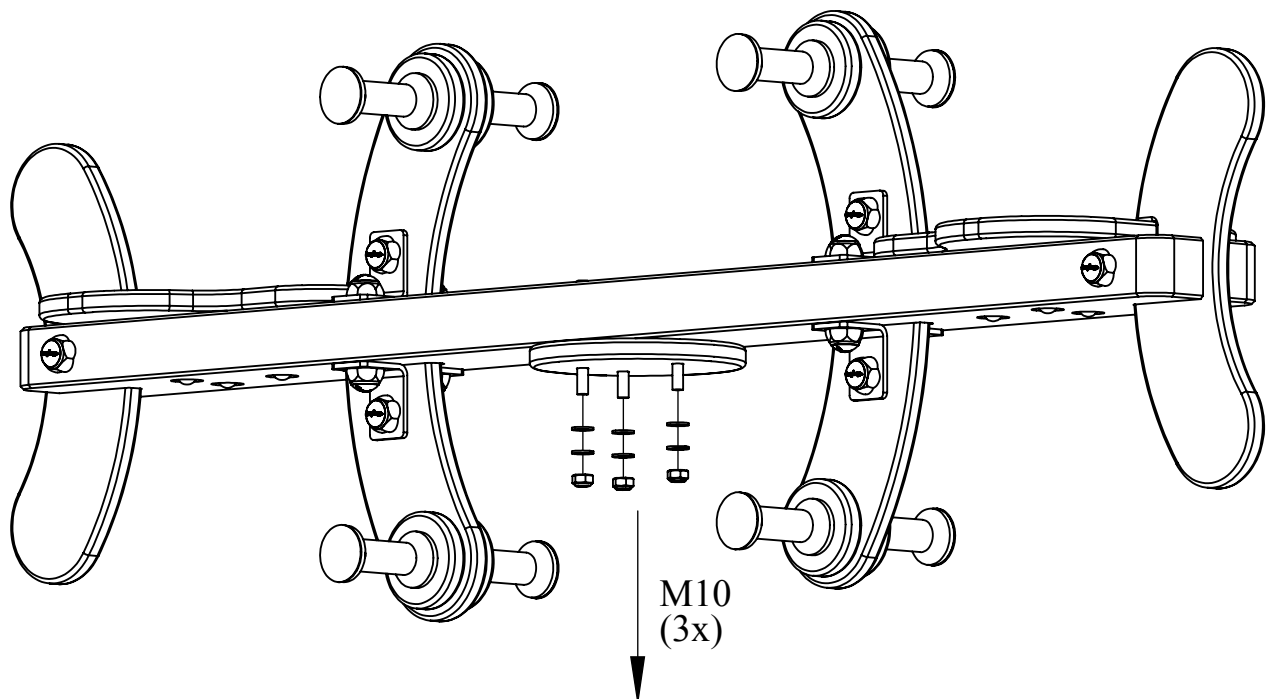




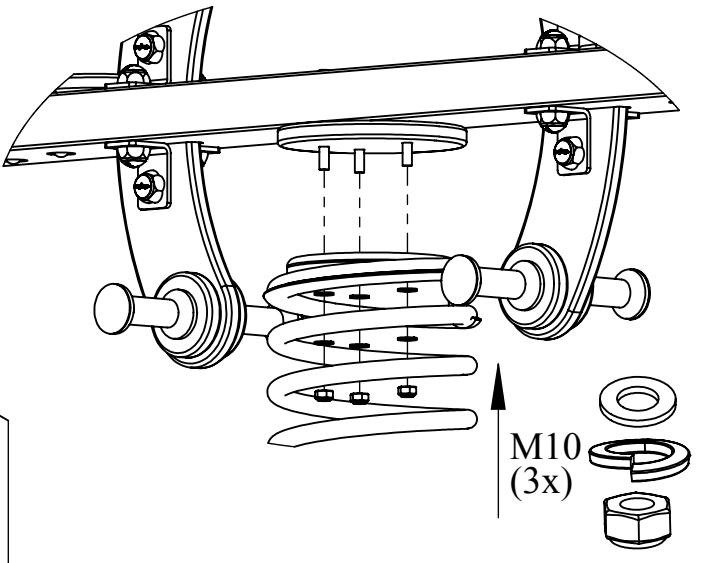
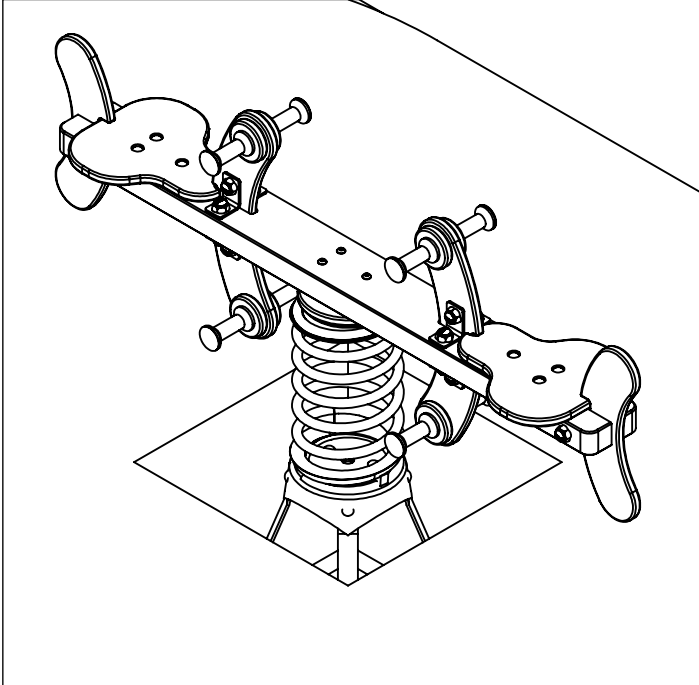
1



2



3



4

