

8000

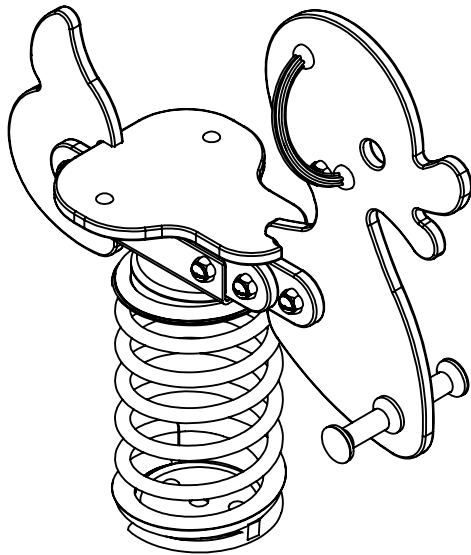
Eend
Canard
Ente
Duck

Montagehandleiding
Notice de montage
Assembling manual
Montageanleitung
Instrucciones para el montaje

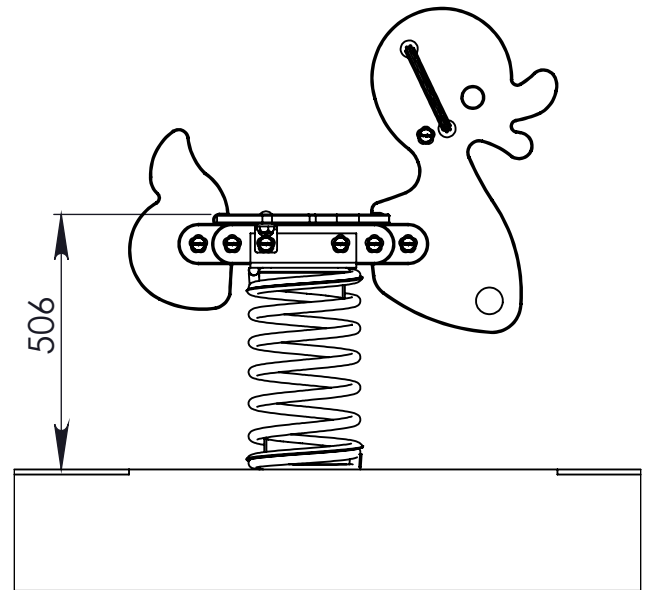
Leeftijd:
Age: 2-6
Age group:
Alter:
Edad:

EUROPLAY nv
Eegene 9
B-9200 DENDERMONDE
tel. 32.52.22 66 22
fax.32.52.22 67 22
www.europlay.eu

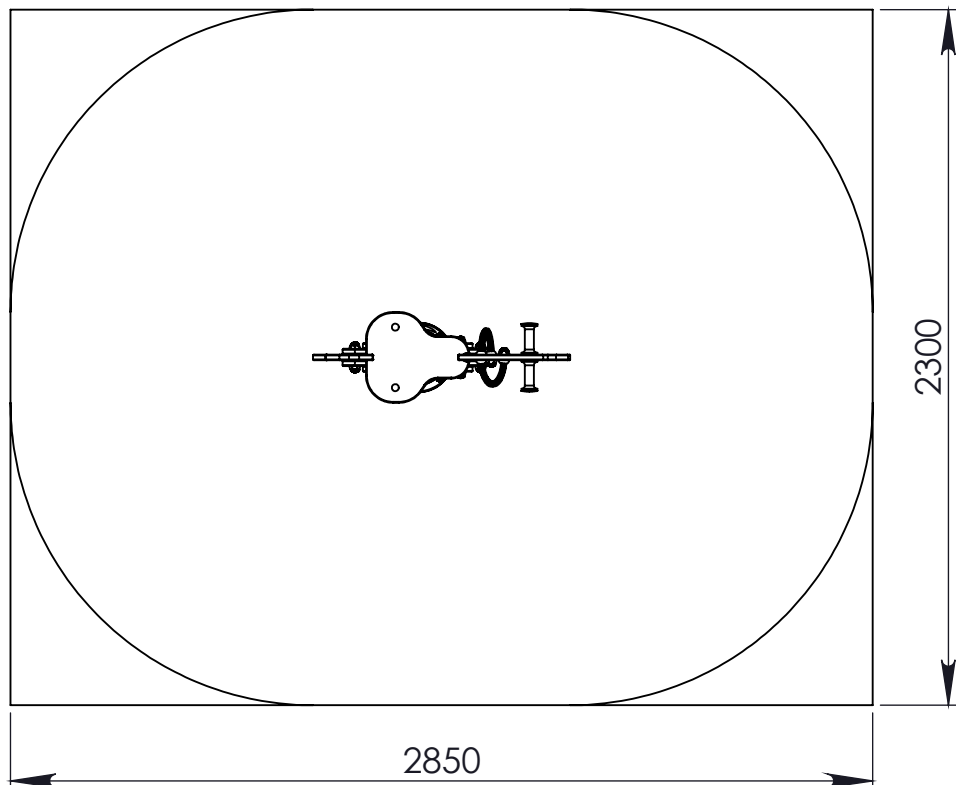
Dat.: 9/05/2012
Page: 1/5



VALHOOGTE / HAUTEUR DE CHUTE
FALL HEIGHT / FALLHÖHE / ALTURA DE CAÍDA

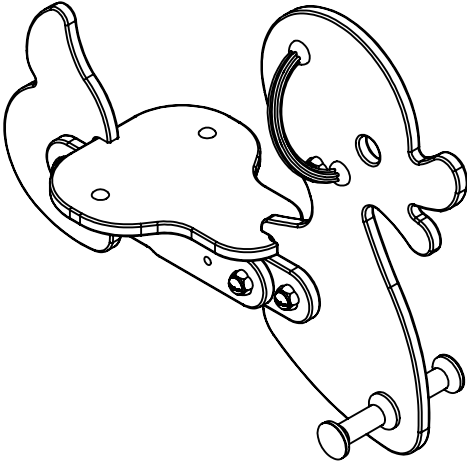


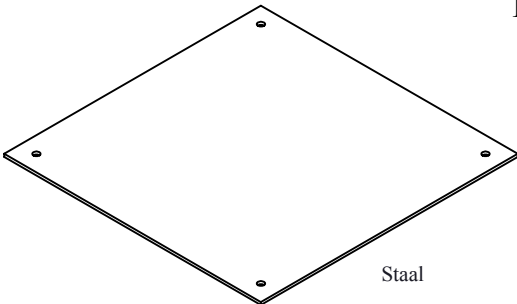




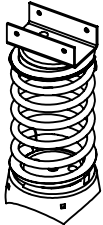
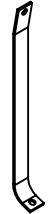





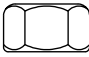
VEILIGHEIDSAFSTAND / ESPACE DE CHUTE / SAFETY AREA /
SICHERHEITSAFSTAND / ZONA DE SEGURIDAD



AFMETINGEN
DIMENSIONS
MASSE
DIMENSIONES
L: 850
H: 900
Br: 300

Benodigdheden -- Liste des pièces -- Requisites -- Benötigtes -- Accesorios

	1x	M10 x 135  Verzinkt staal 1x
		M10 x 145 1x
		 Polyamide 4x
 <p>Staal</p>	1x	Verzinkt staal  M10 2x
		 Gegalvaniseerd 2x

1x	
1x  Staal	4x  Staal
4x  Verzinkt staal M10x30	4x  Verzinkt staal M10x25
8x  Verzinkt staal M10	8x  Verzinkt staal M10
4x  Verzinkt staal M10	4x  Verzinkt staal M10

